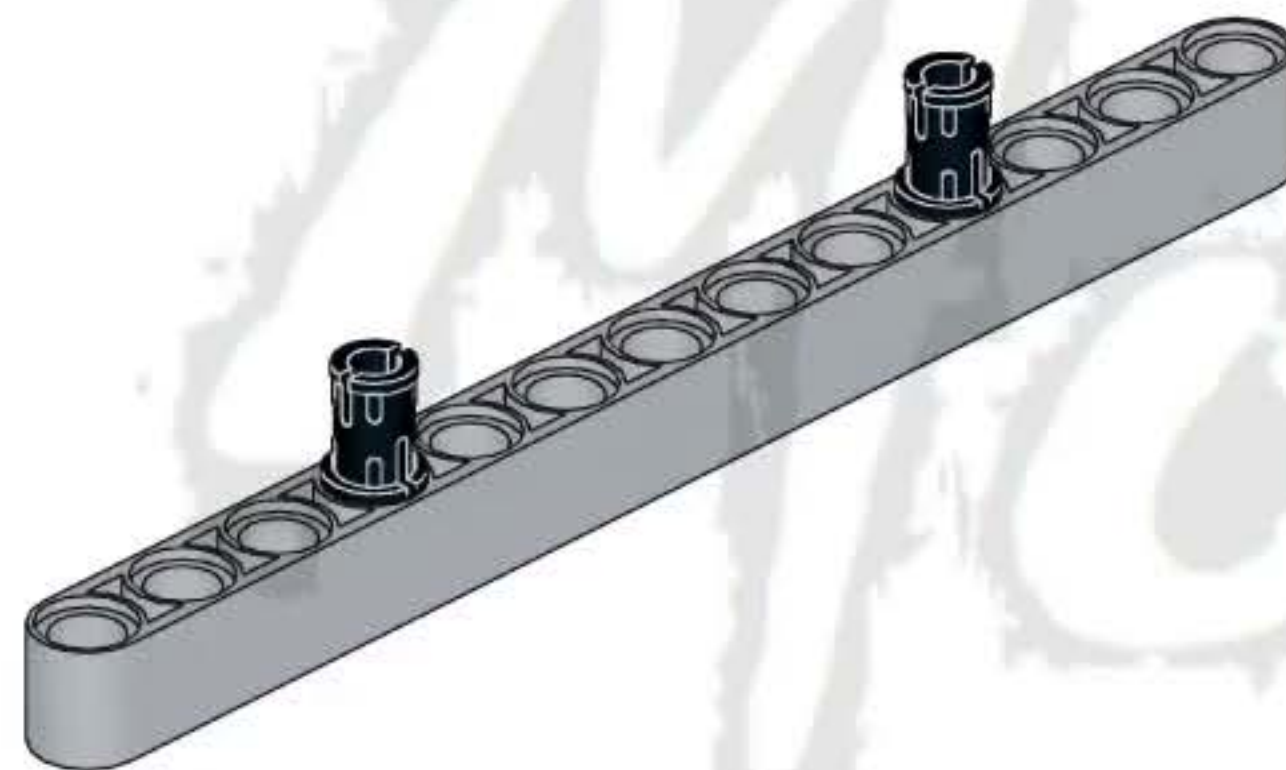
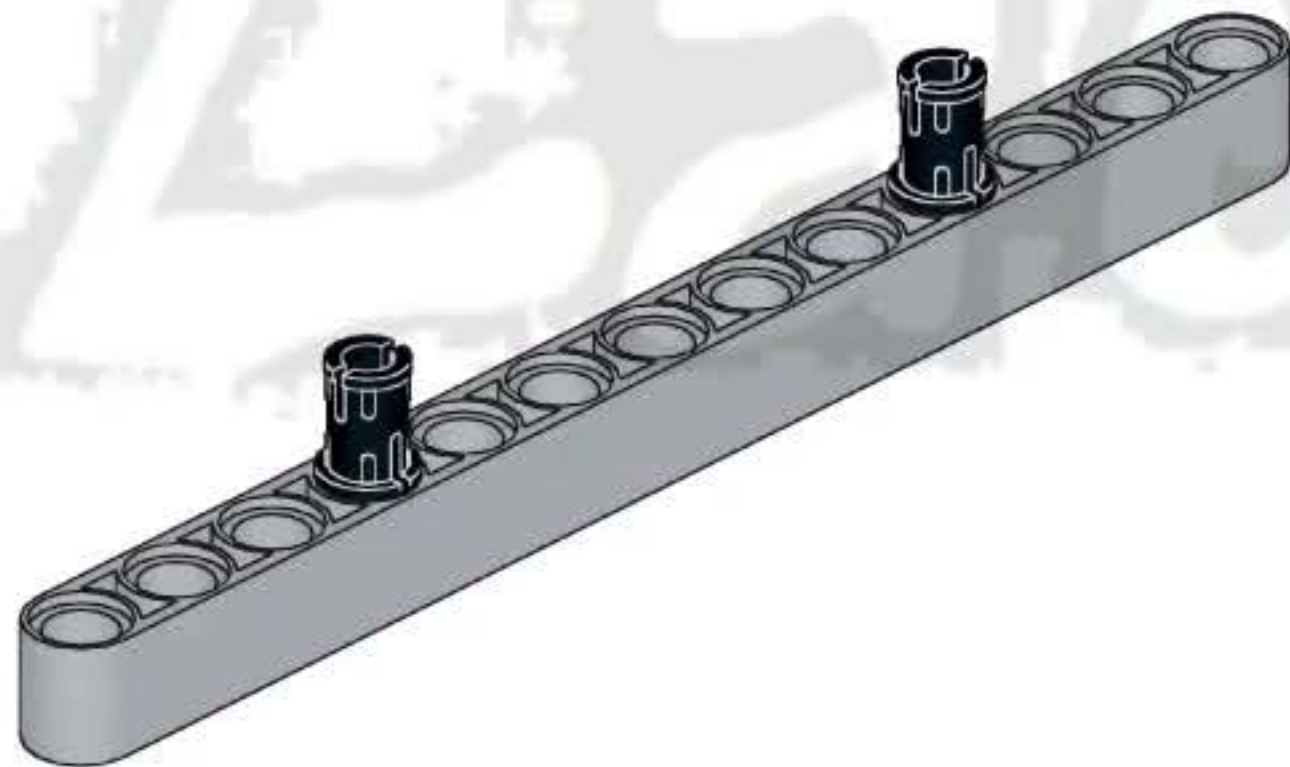
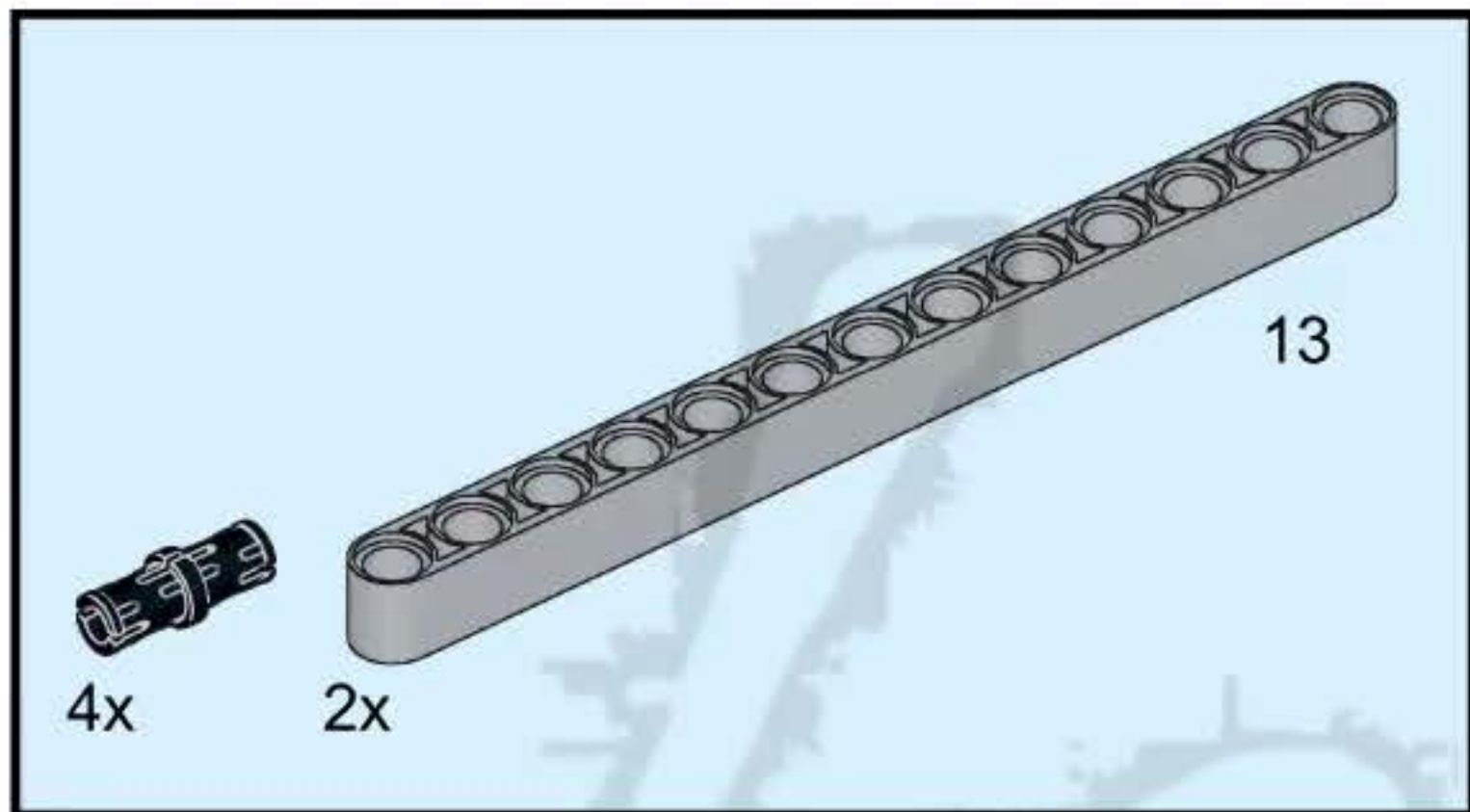


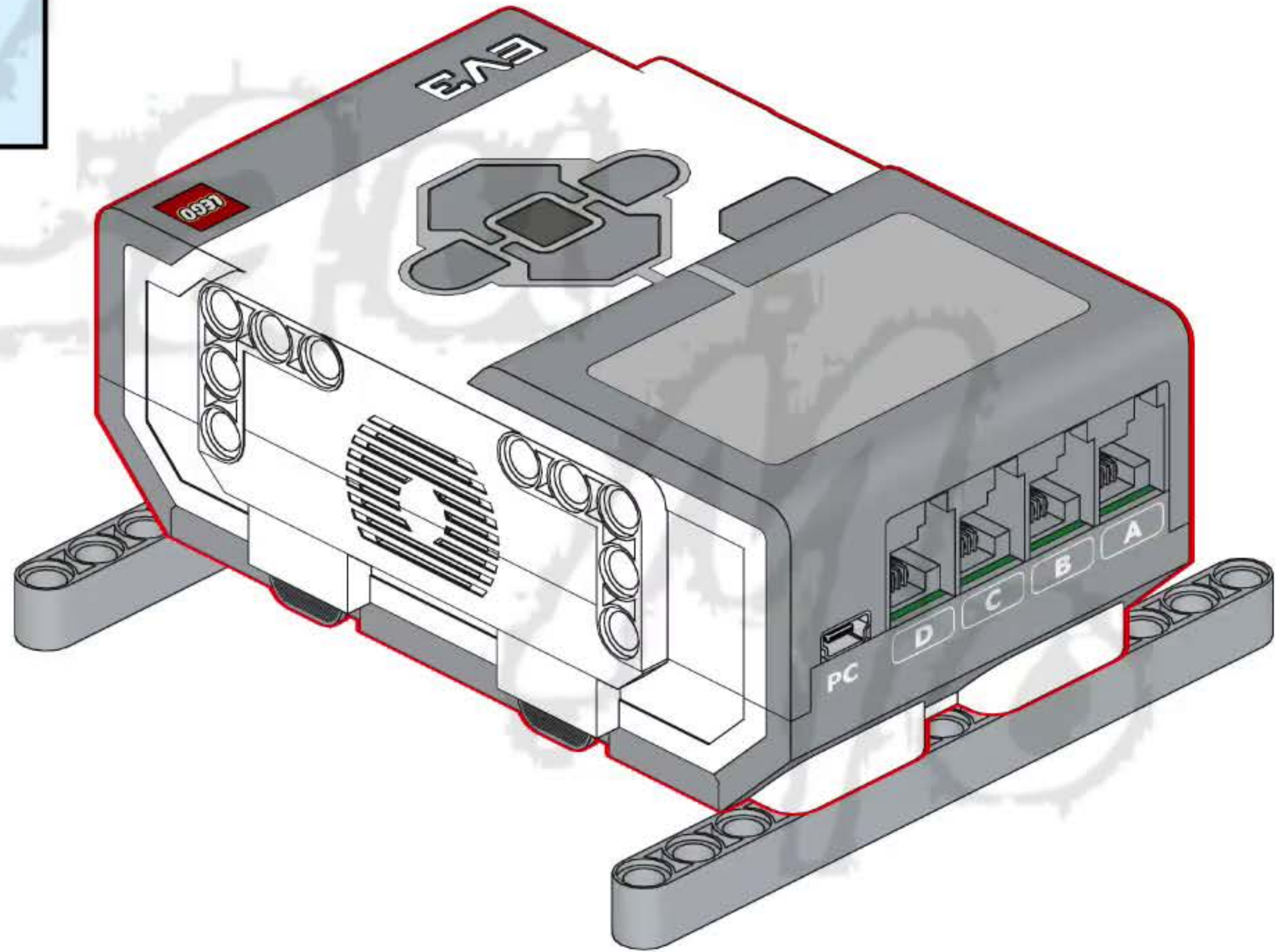
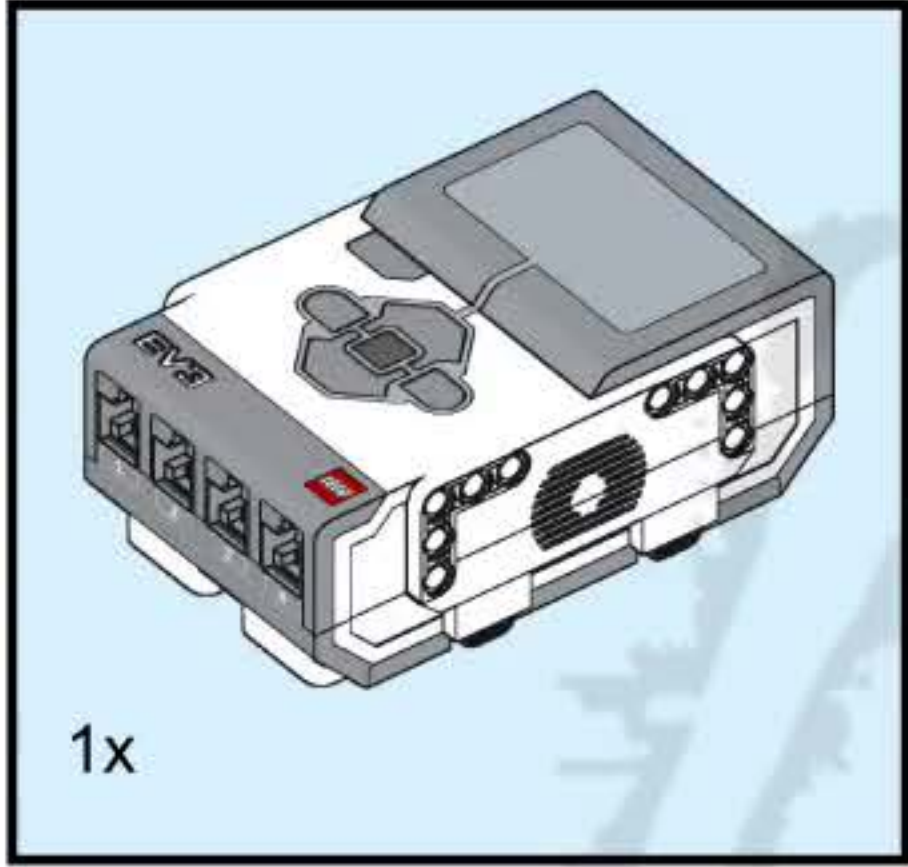


Lau
Mo

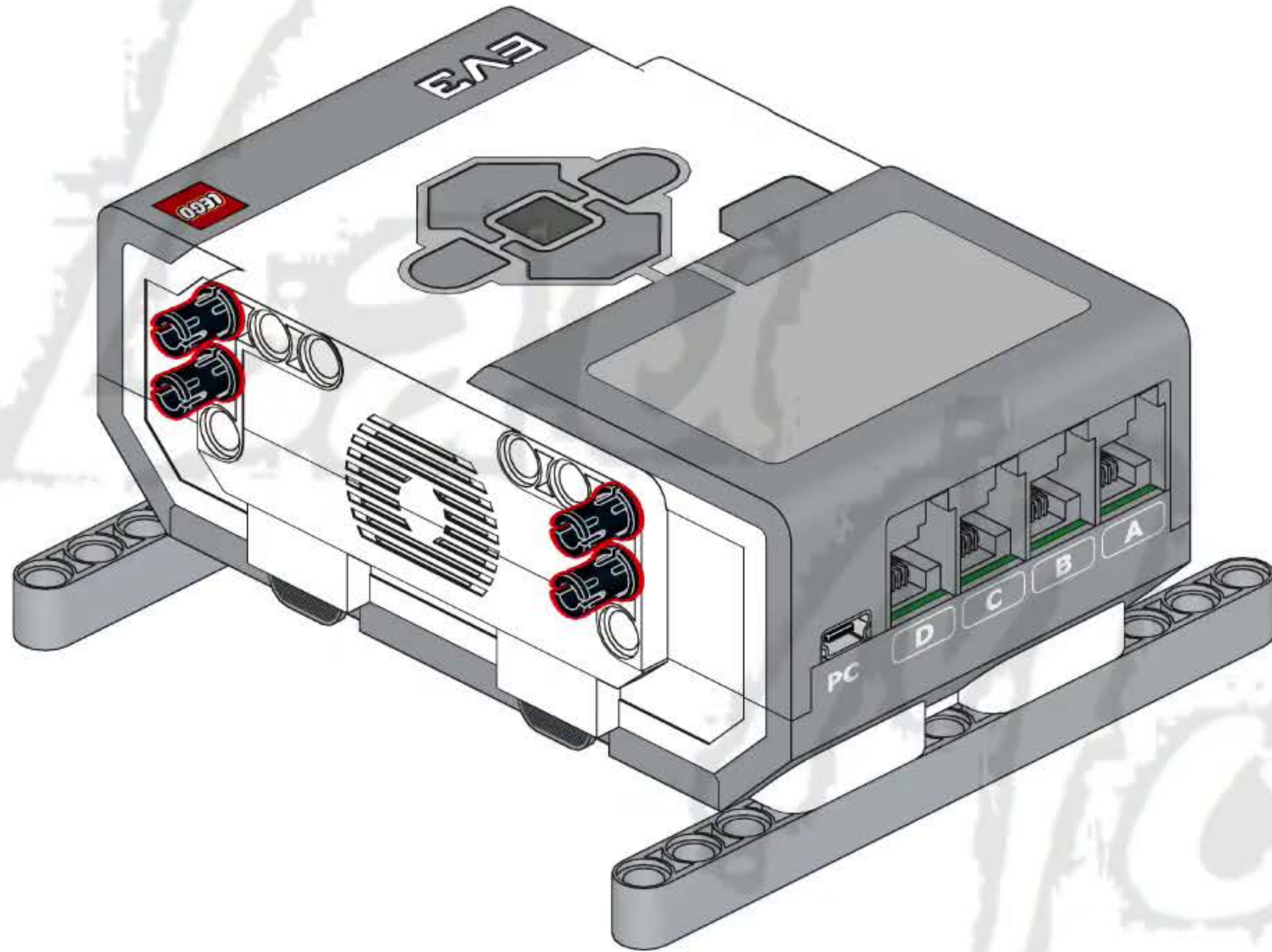
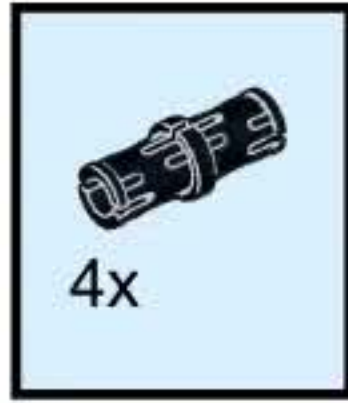
1



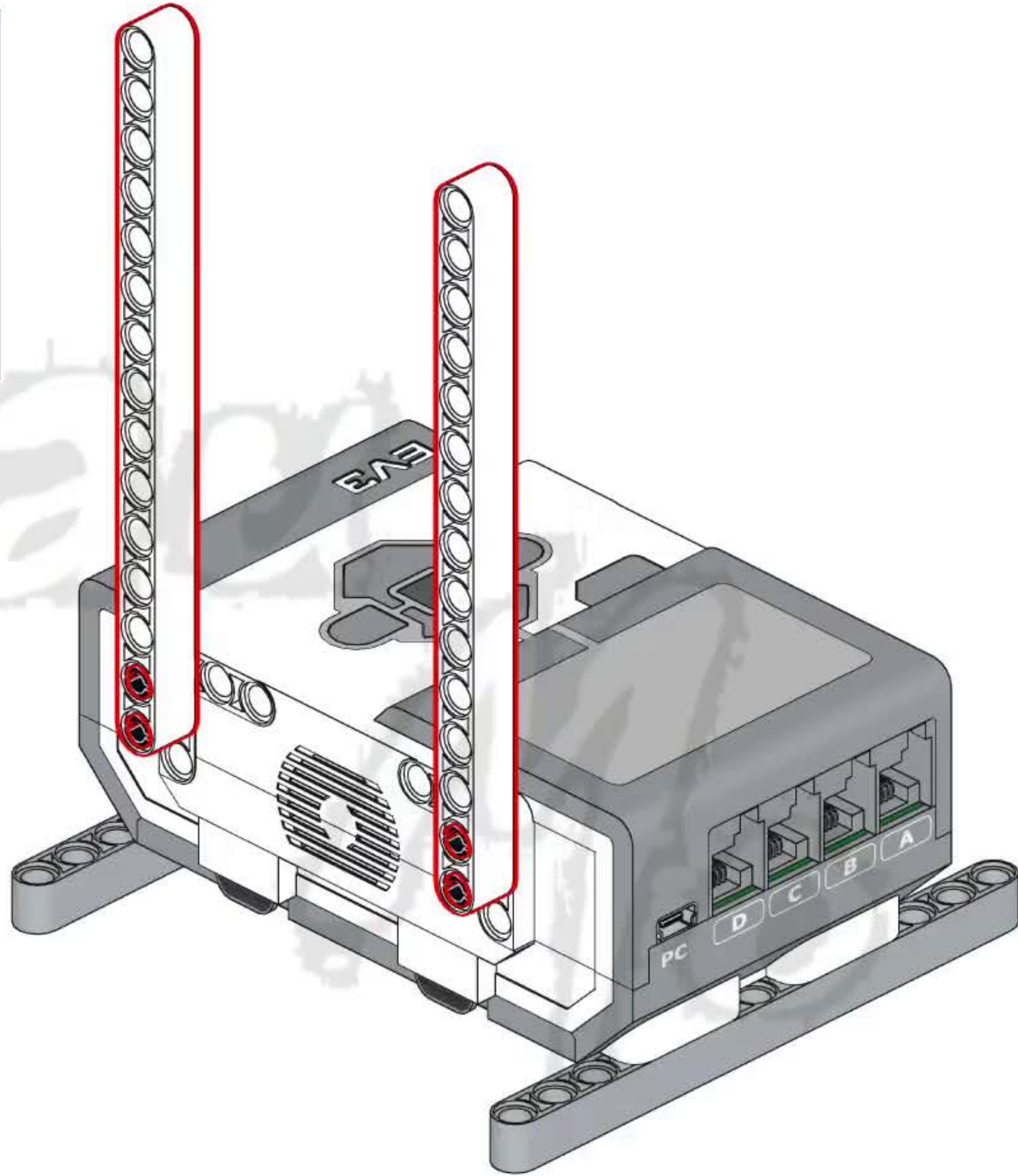
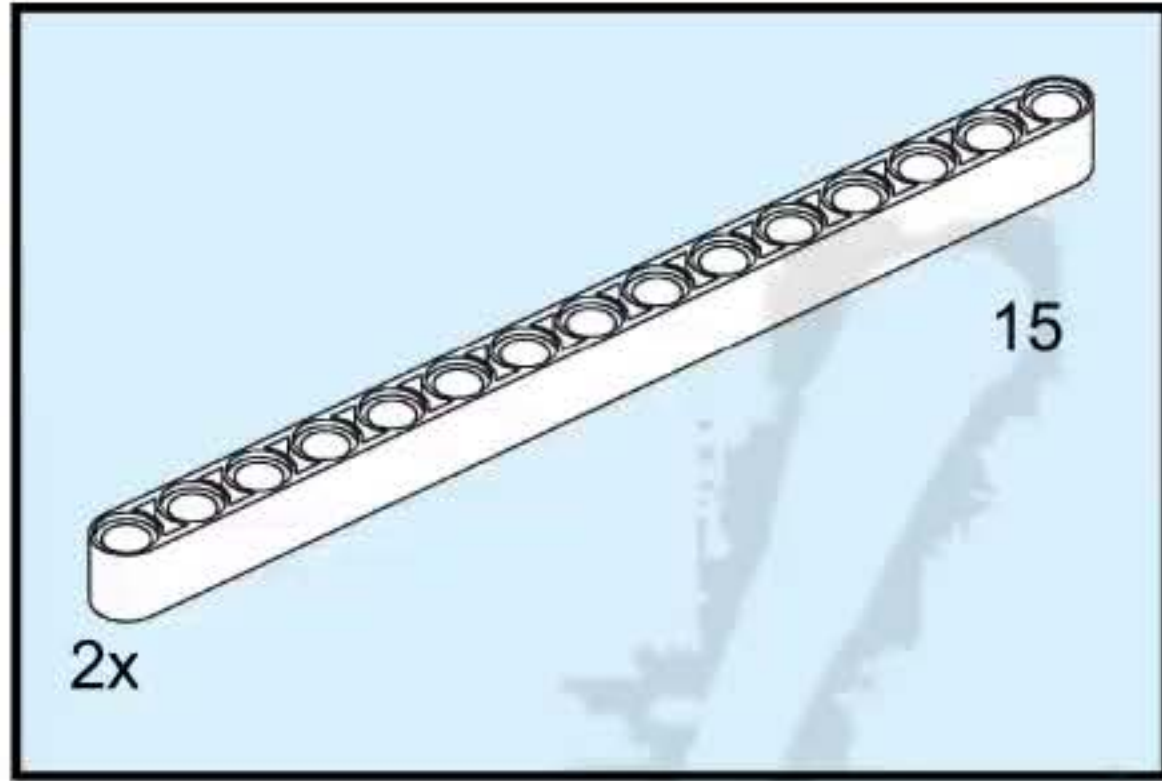
2



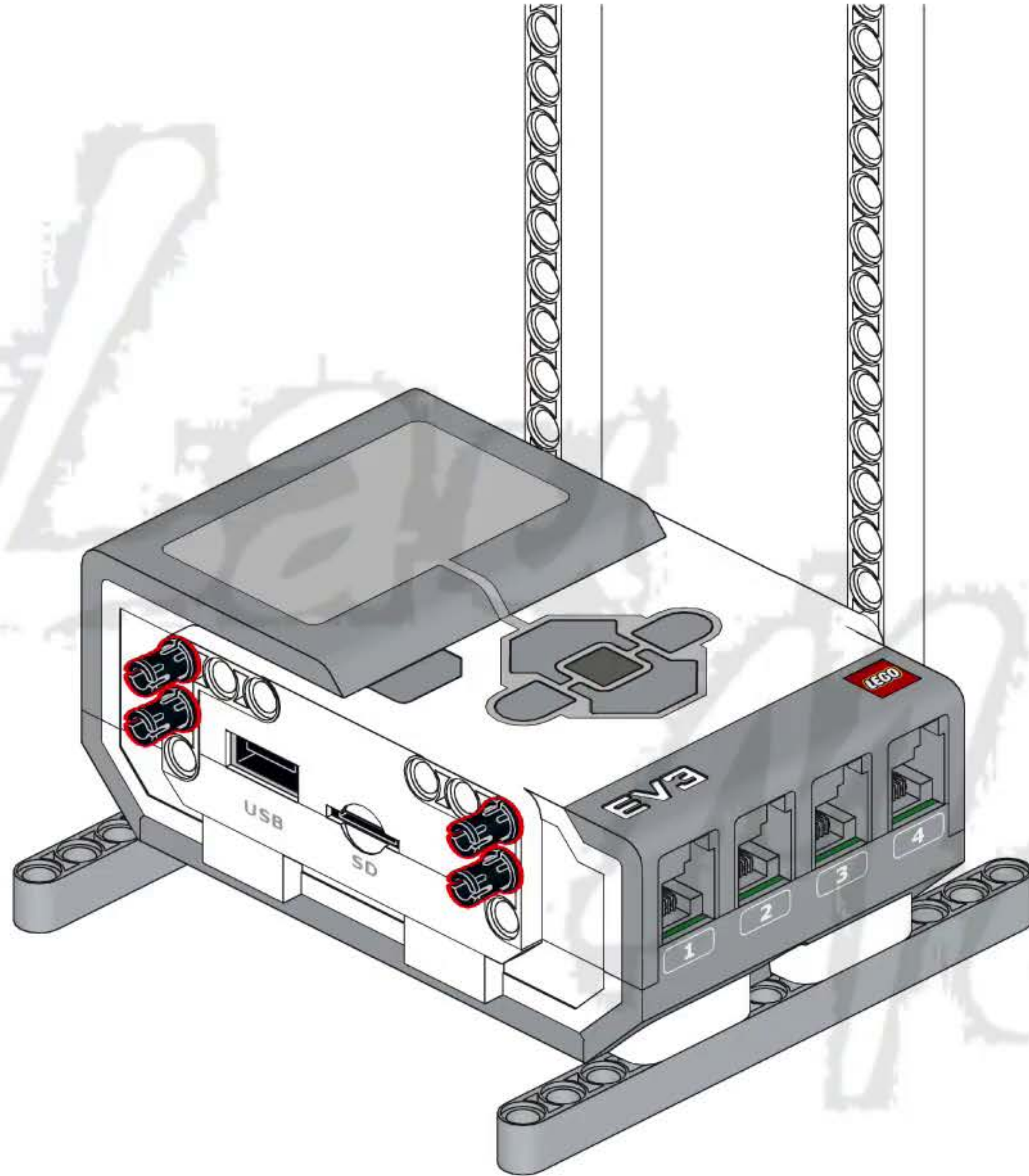
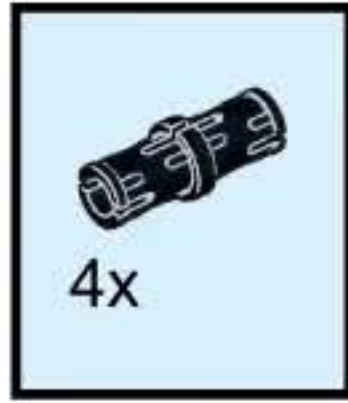
3



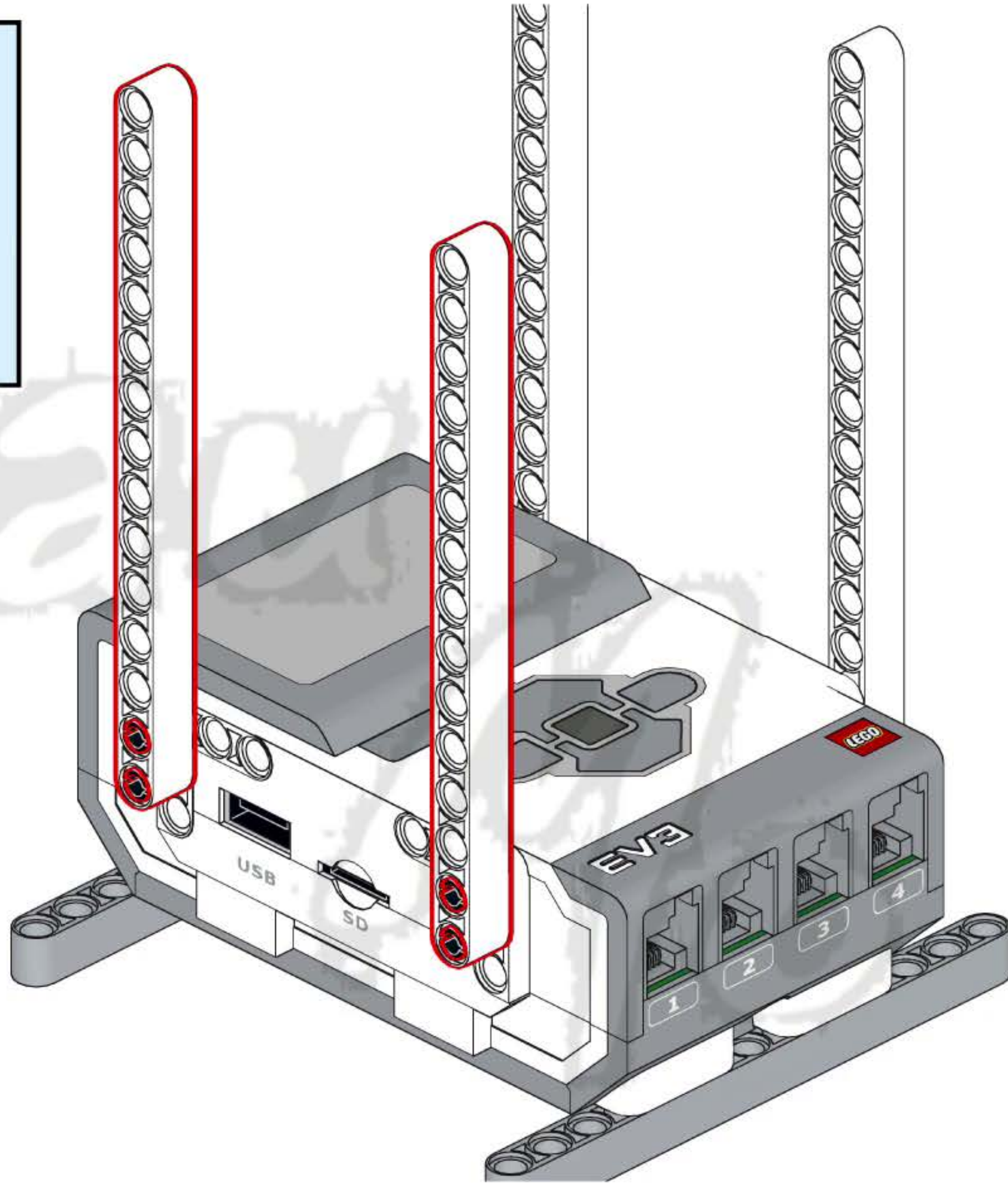
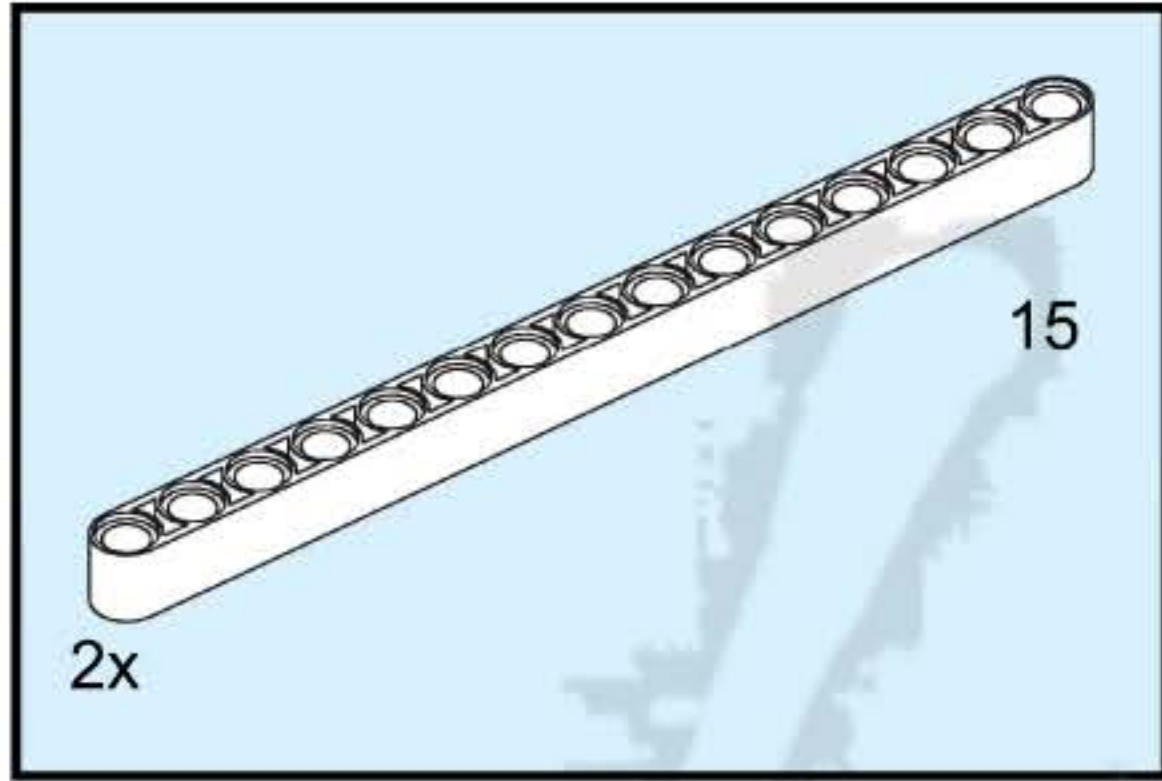
4



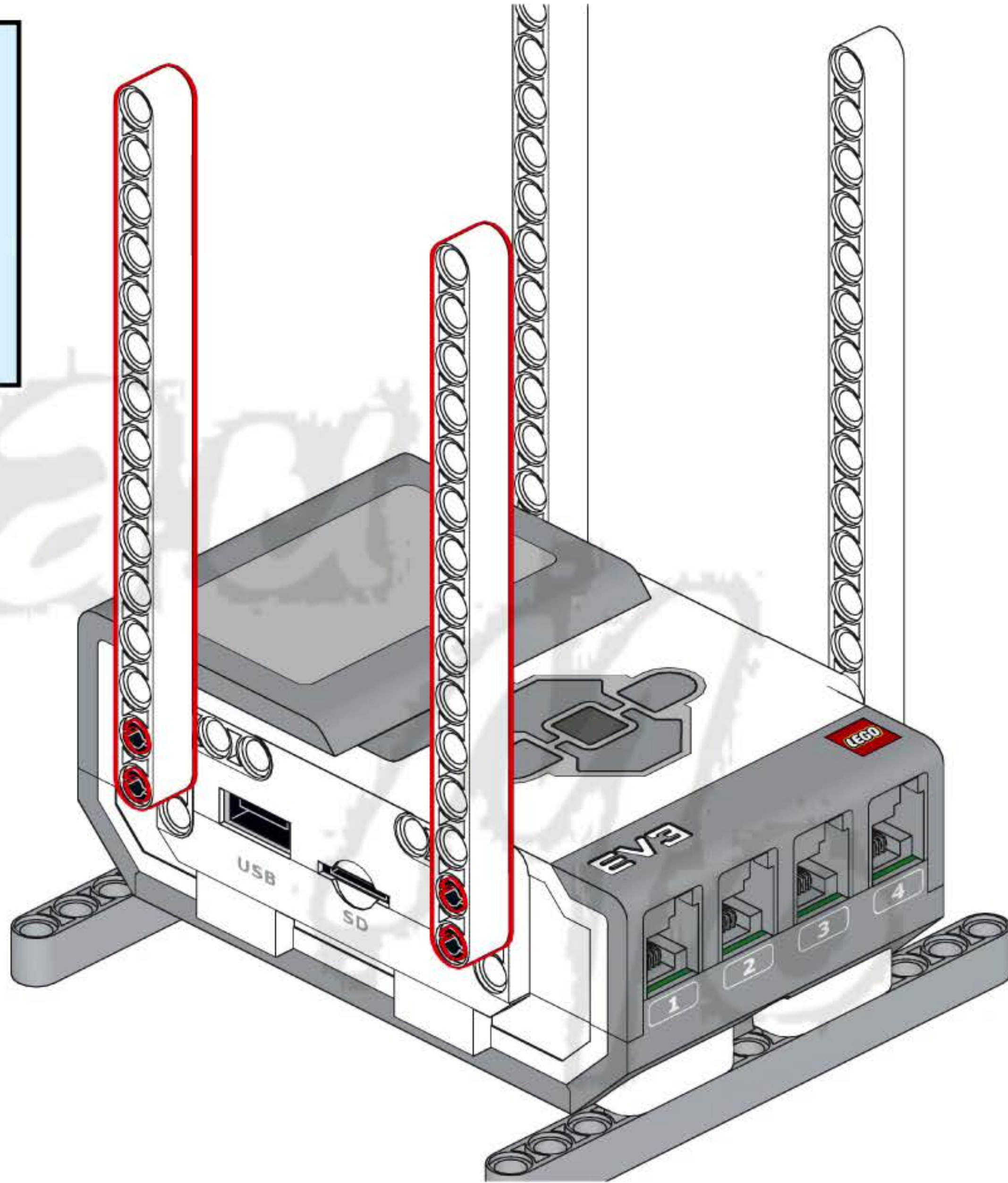
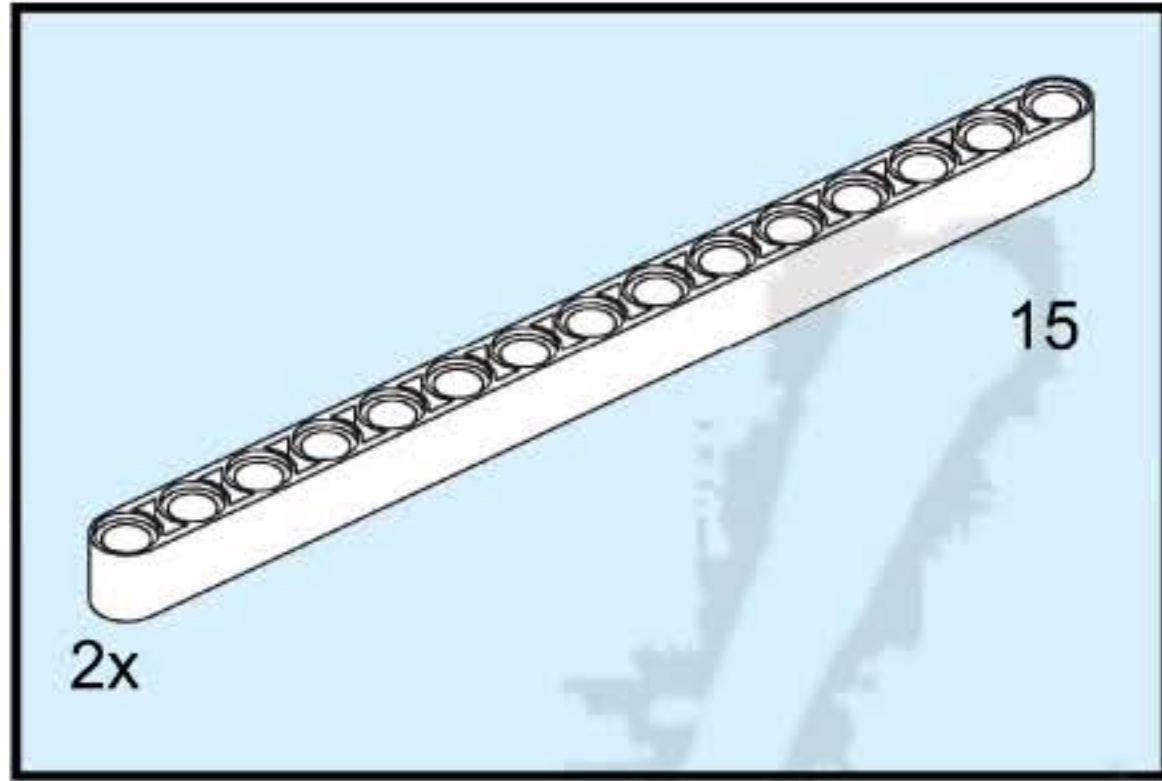
5



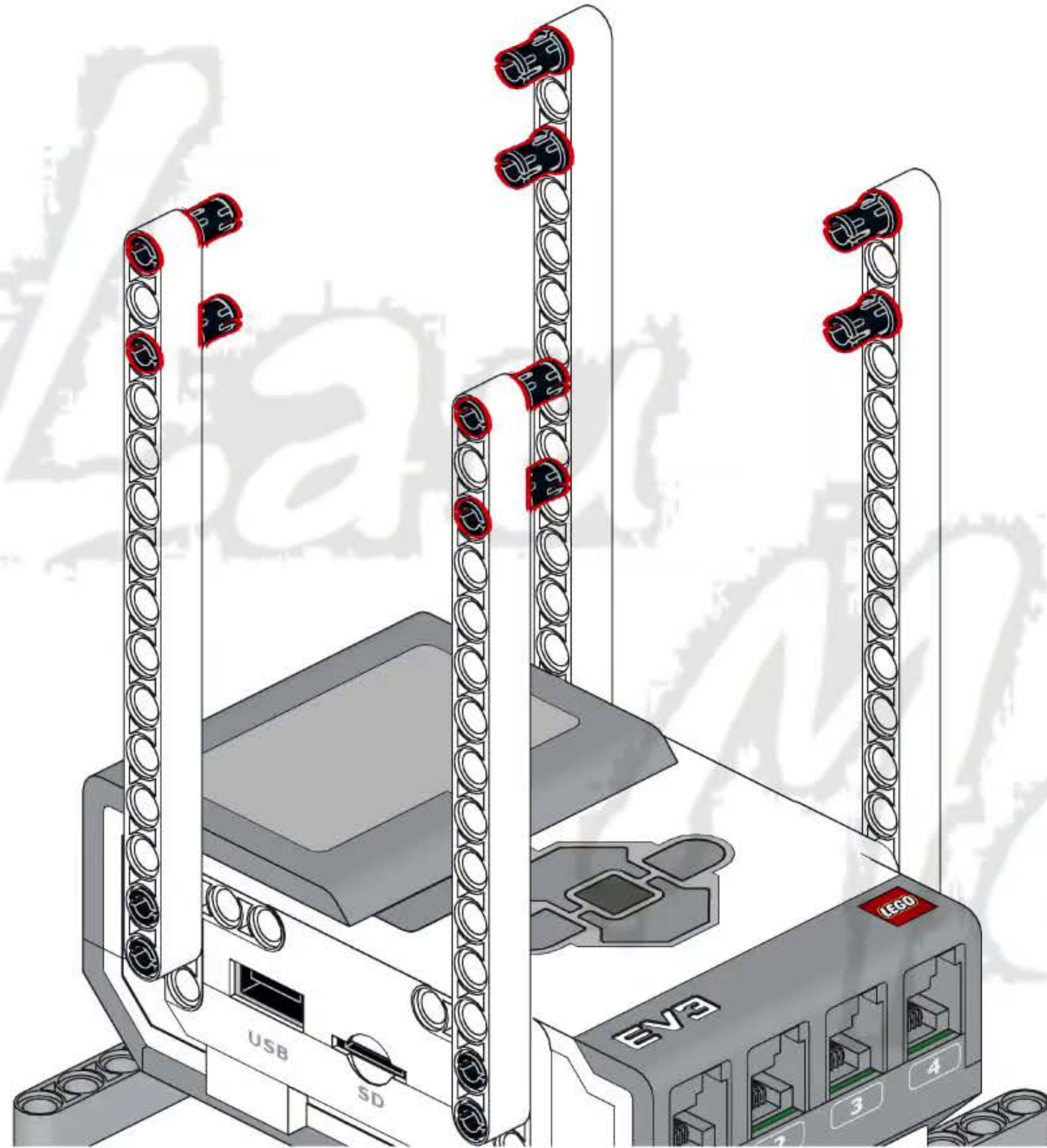
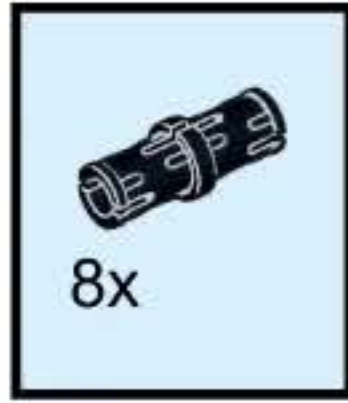
6



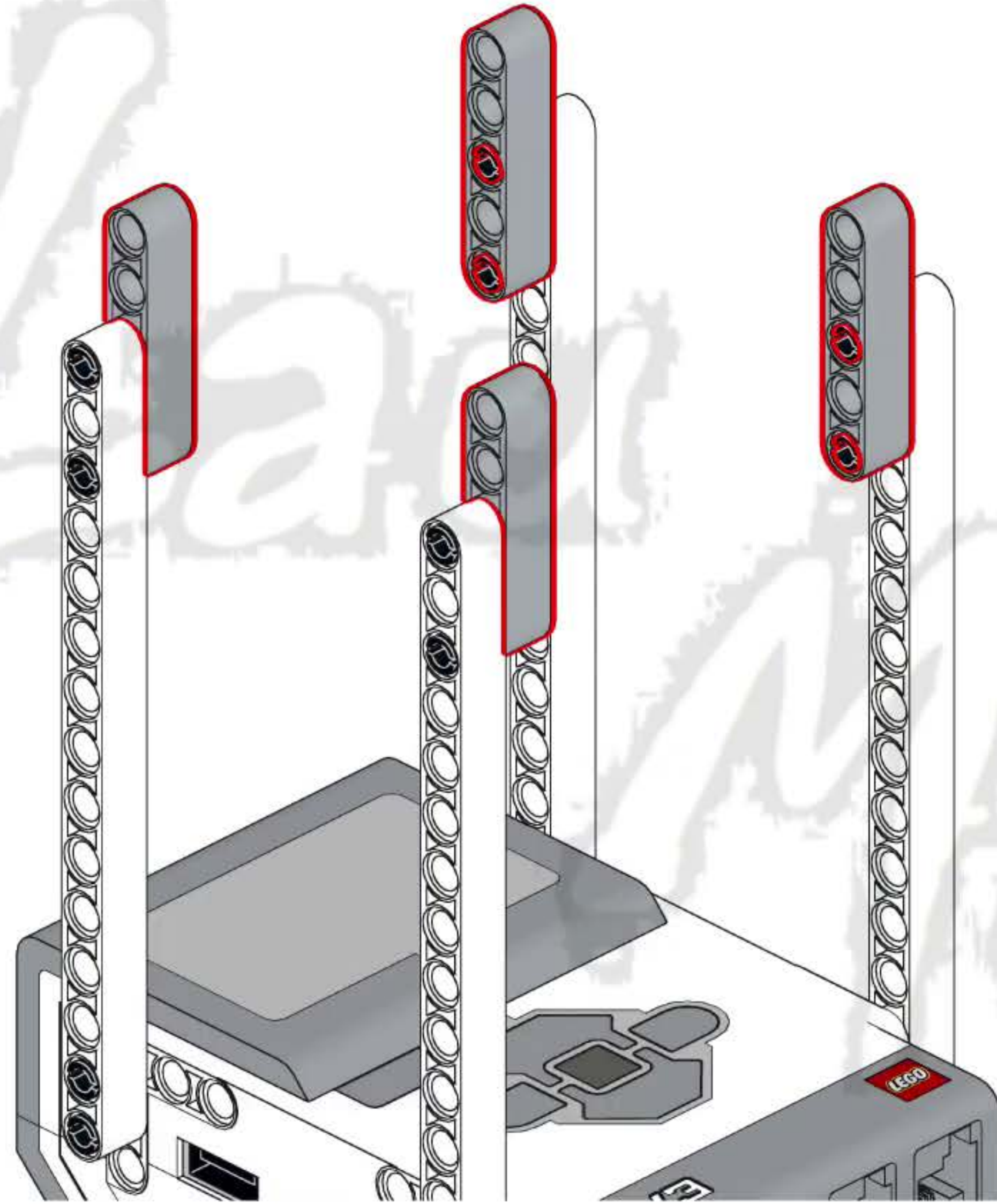
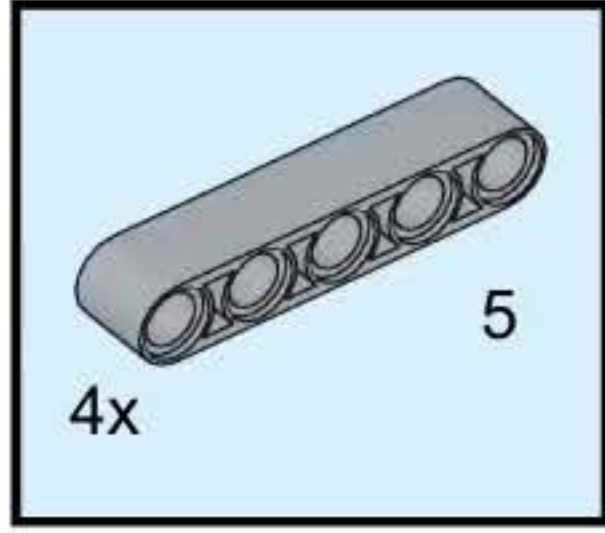
6



7



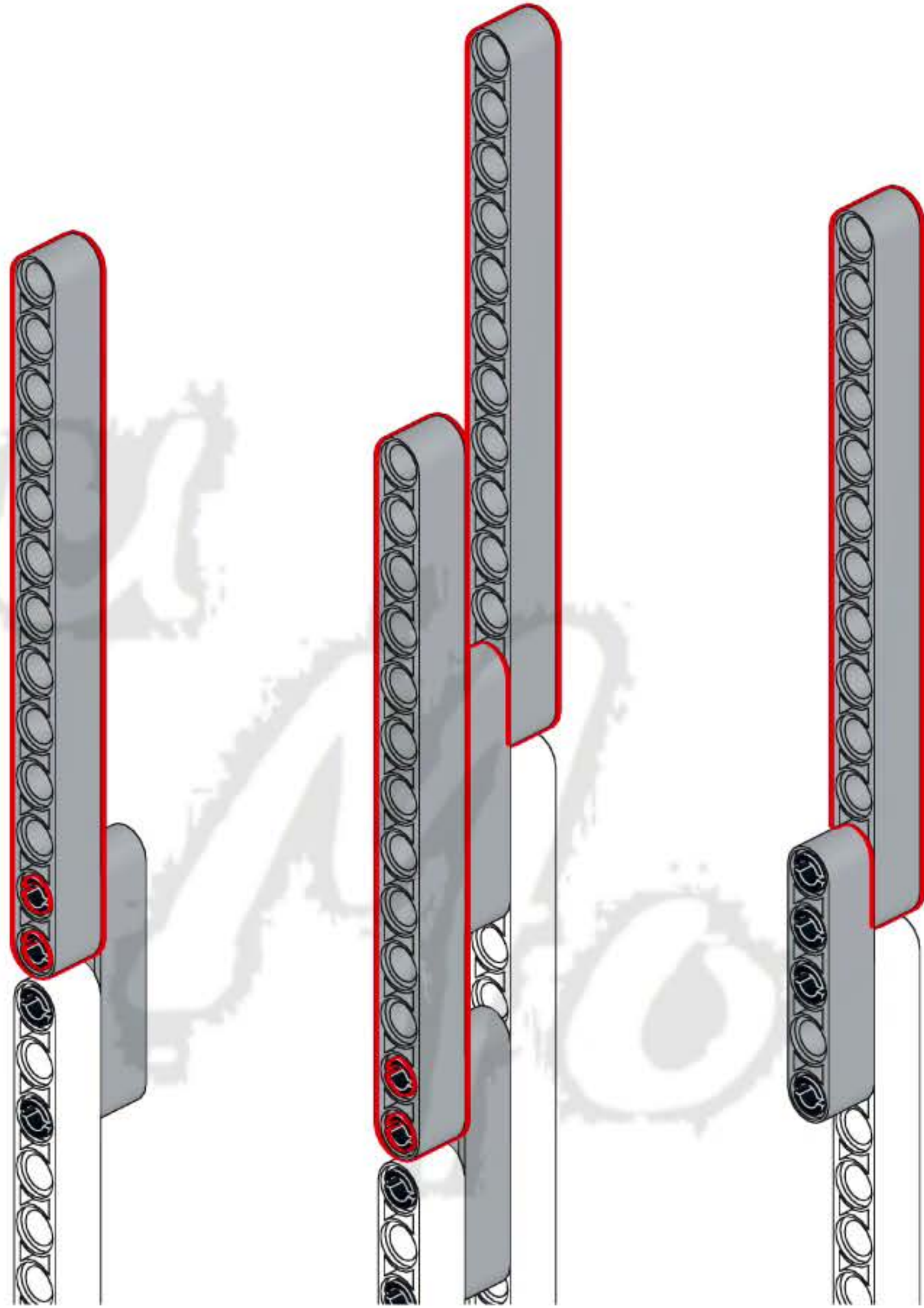
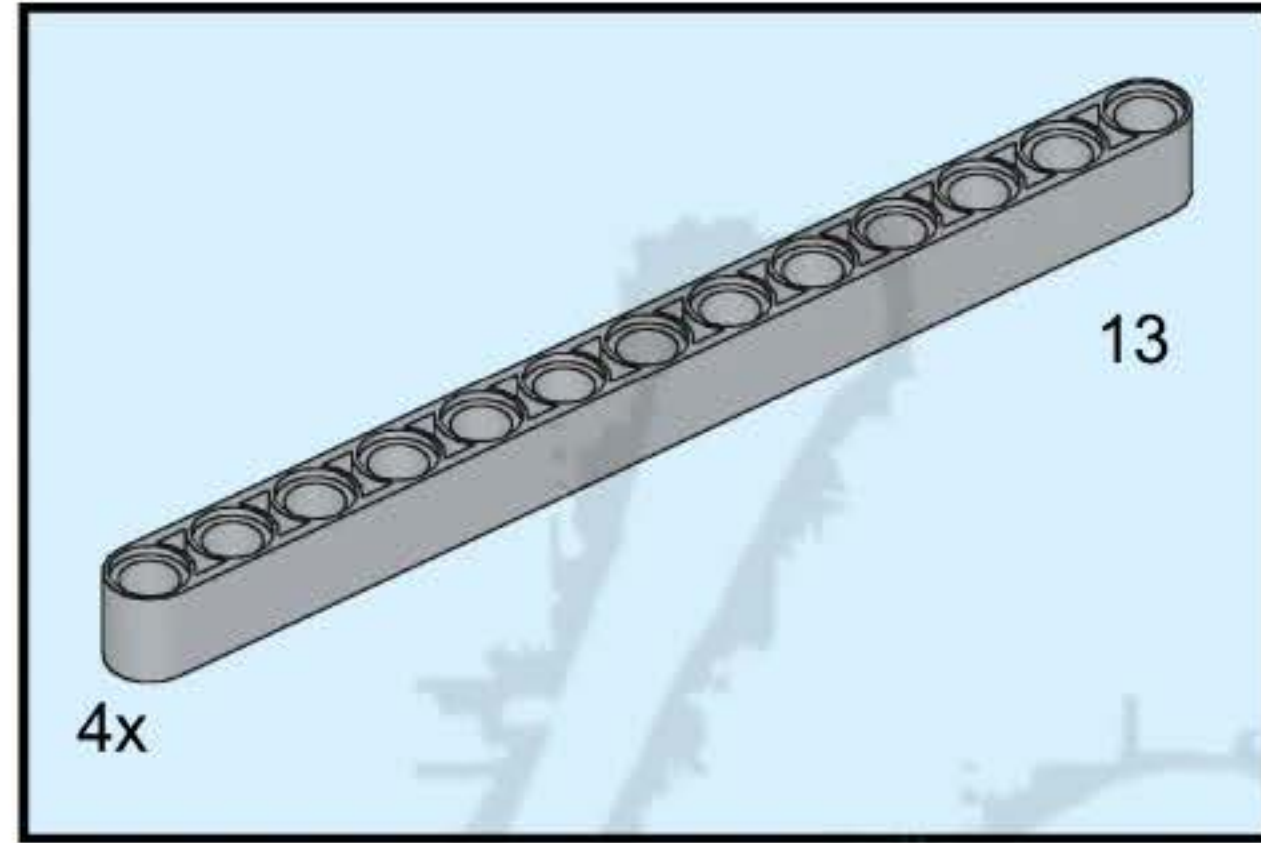
8



9



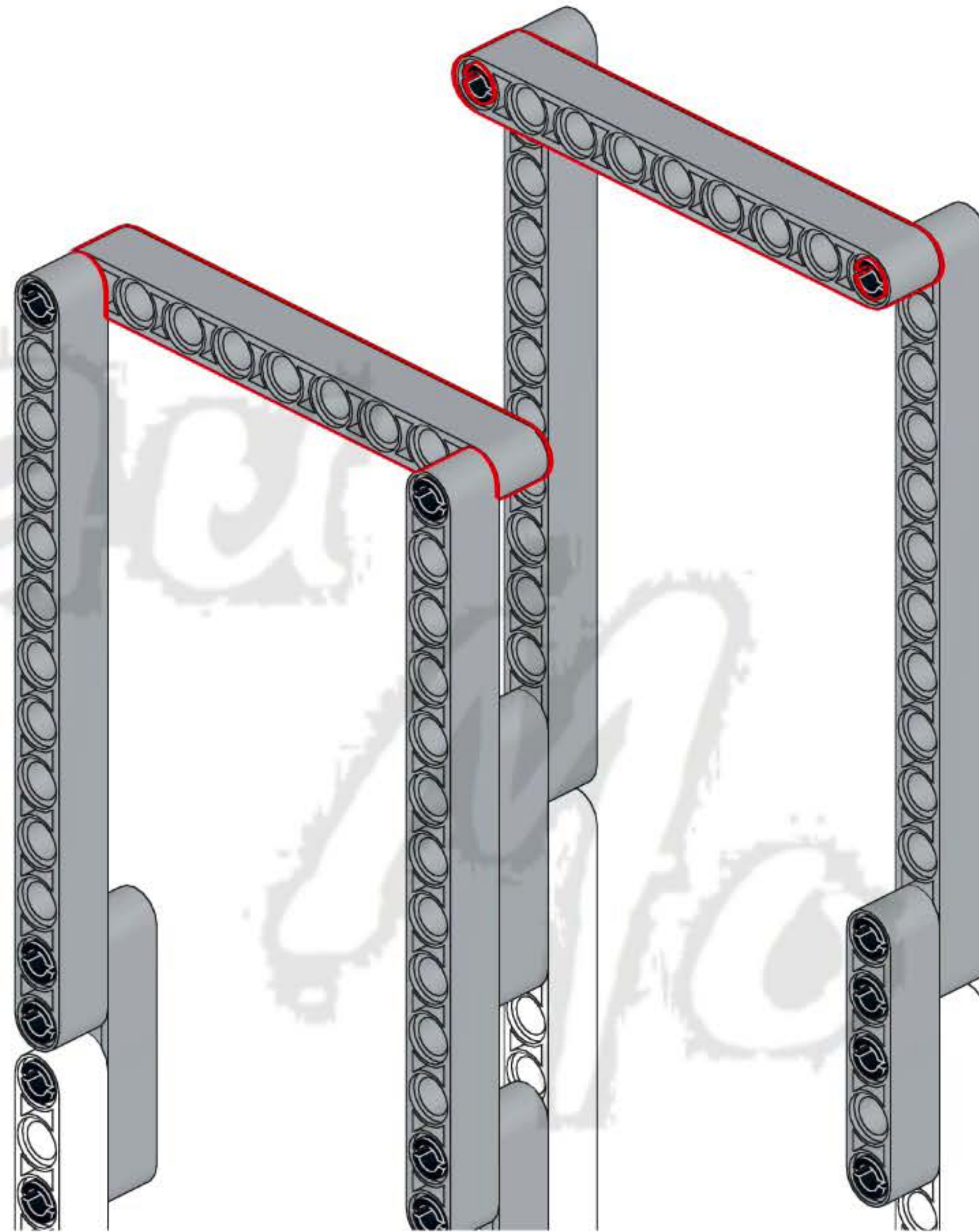
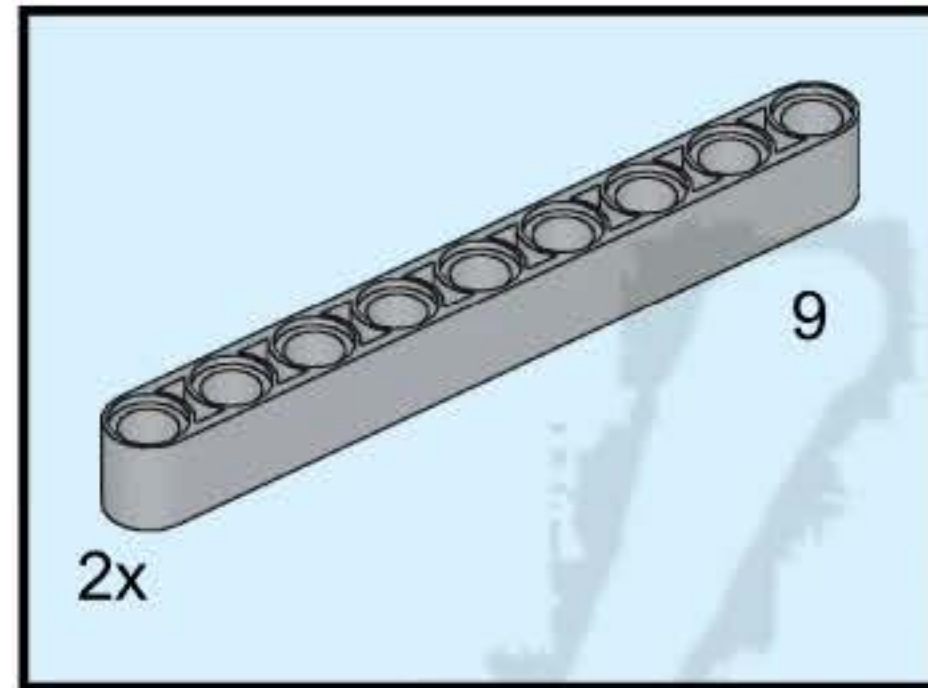
10



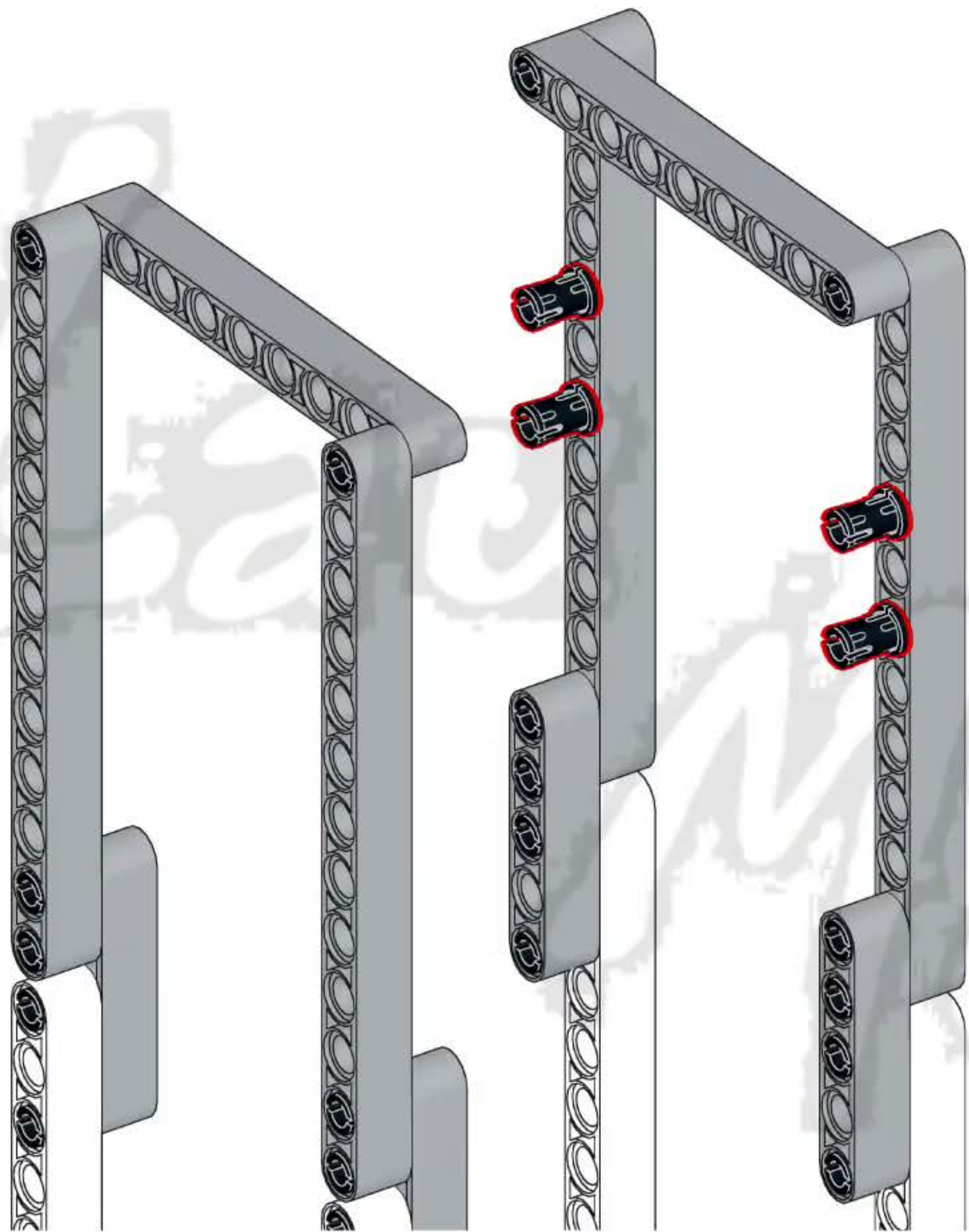
11



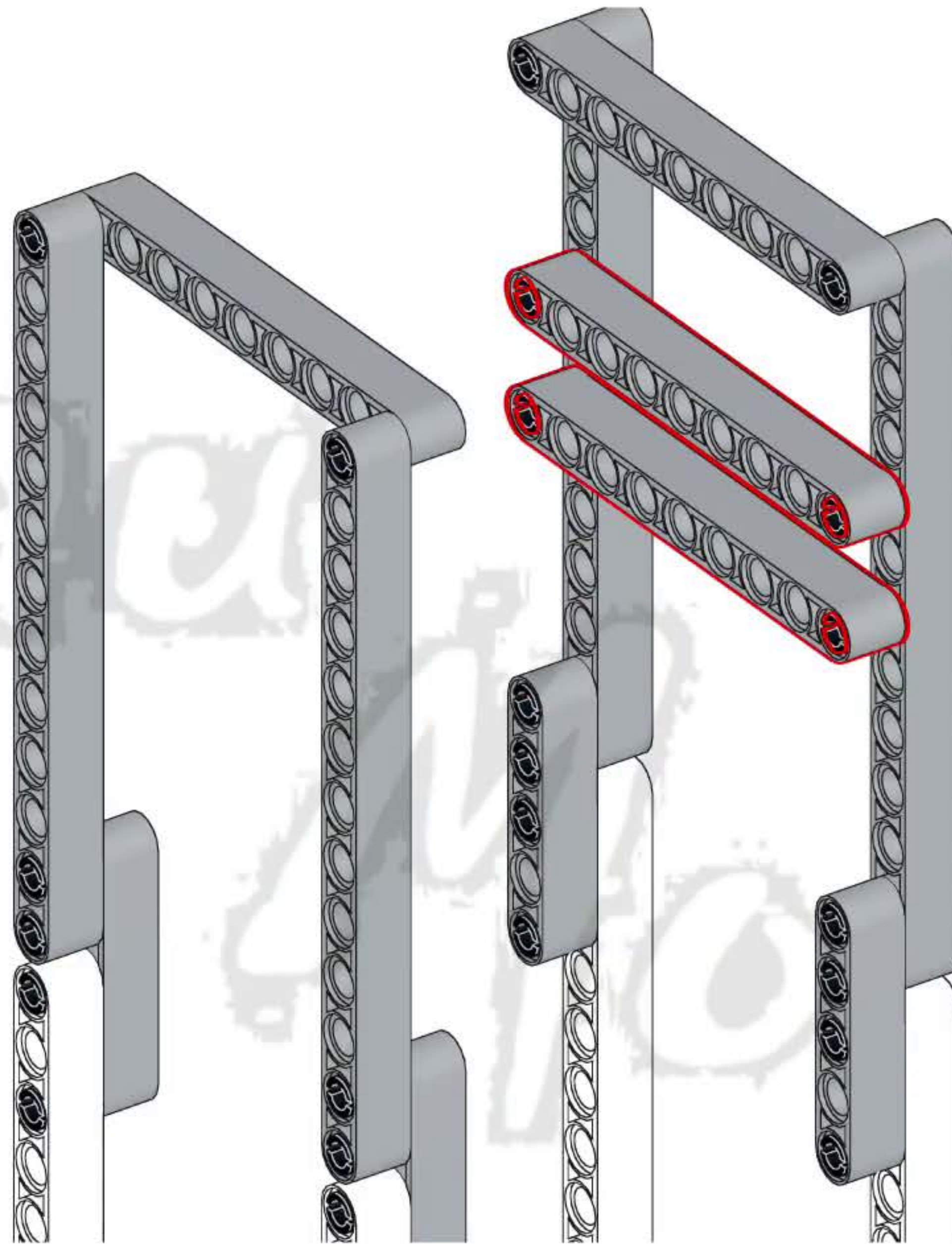
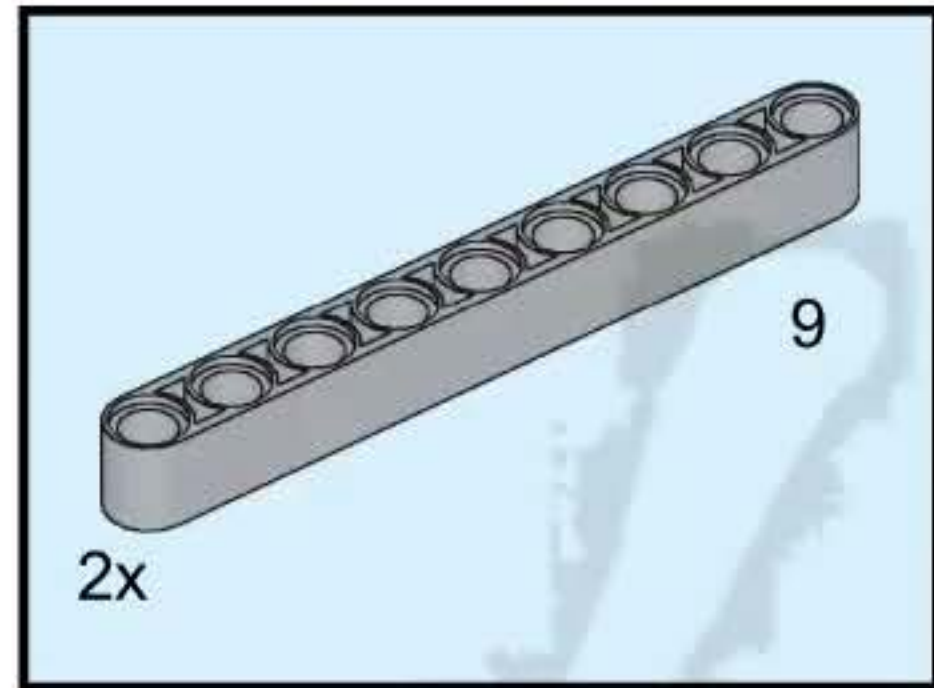
12



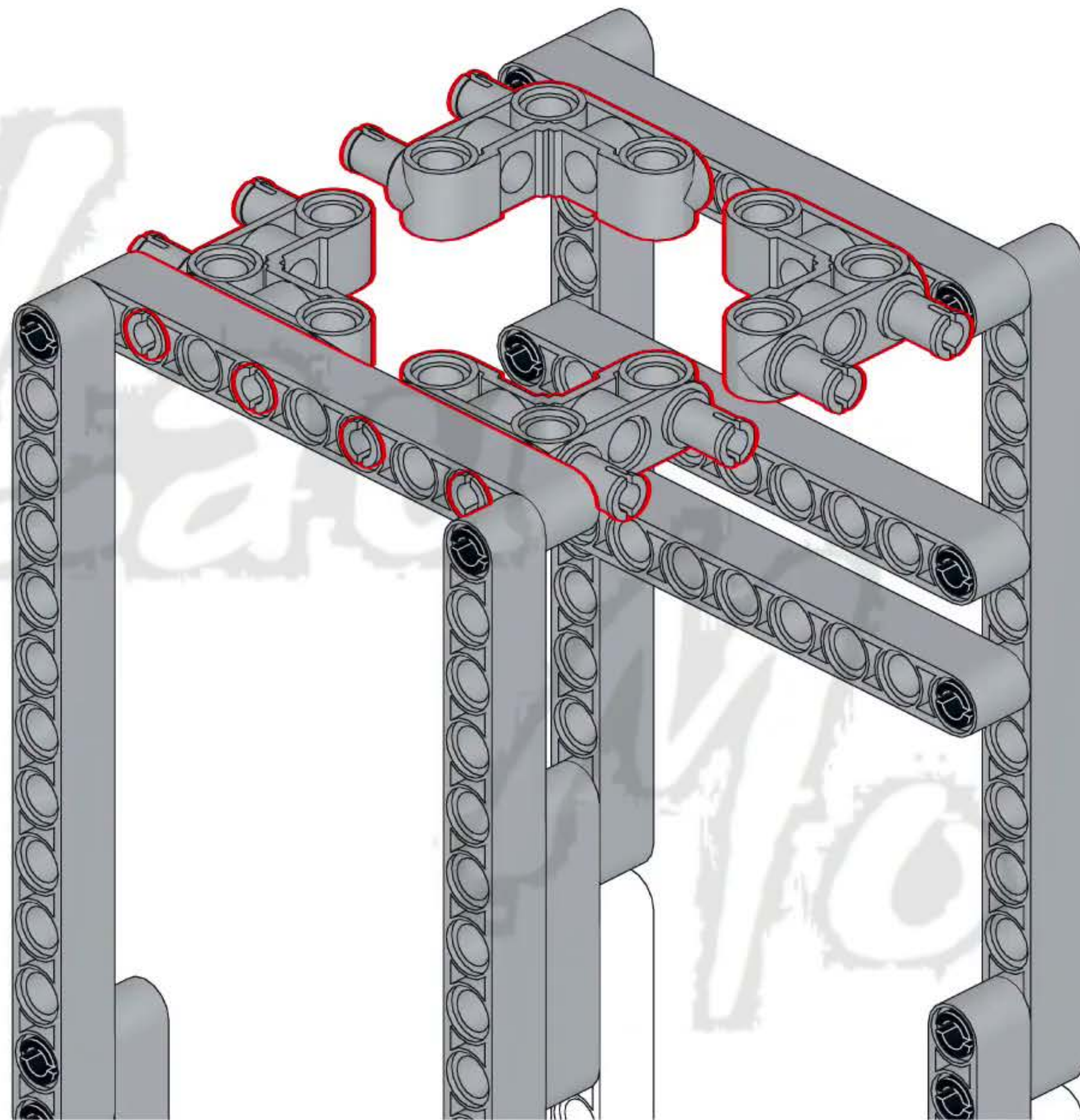
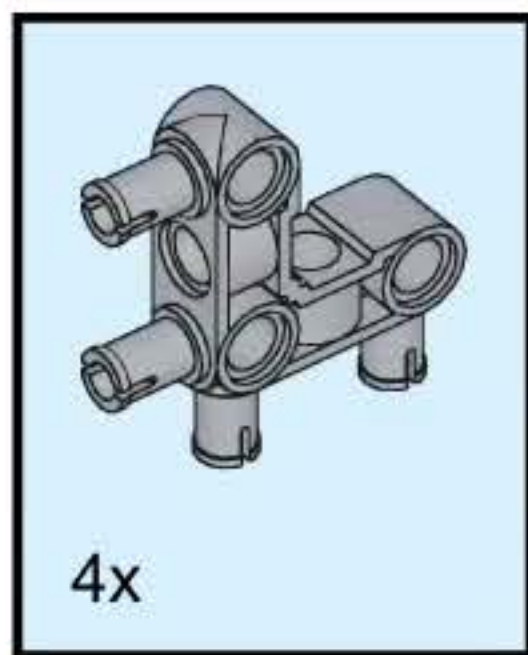
13



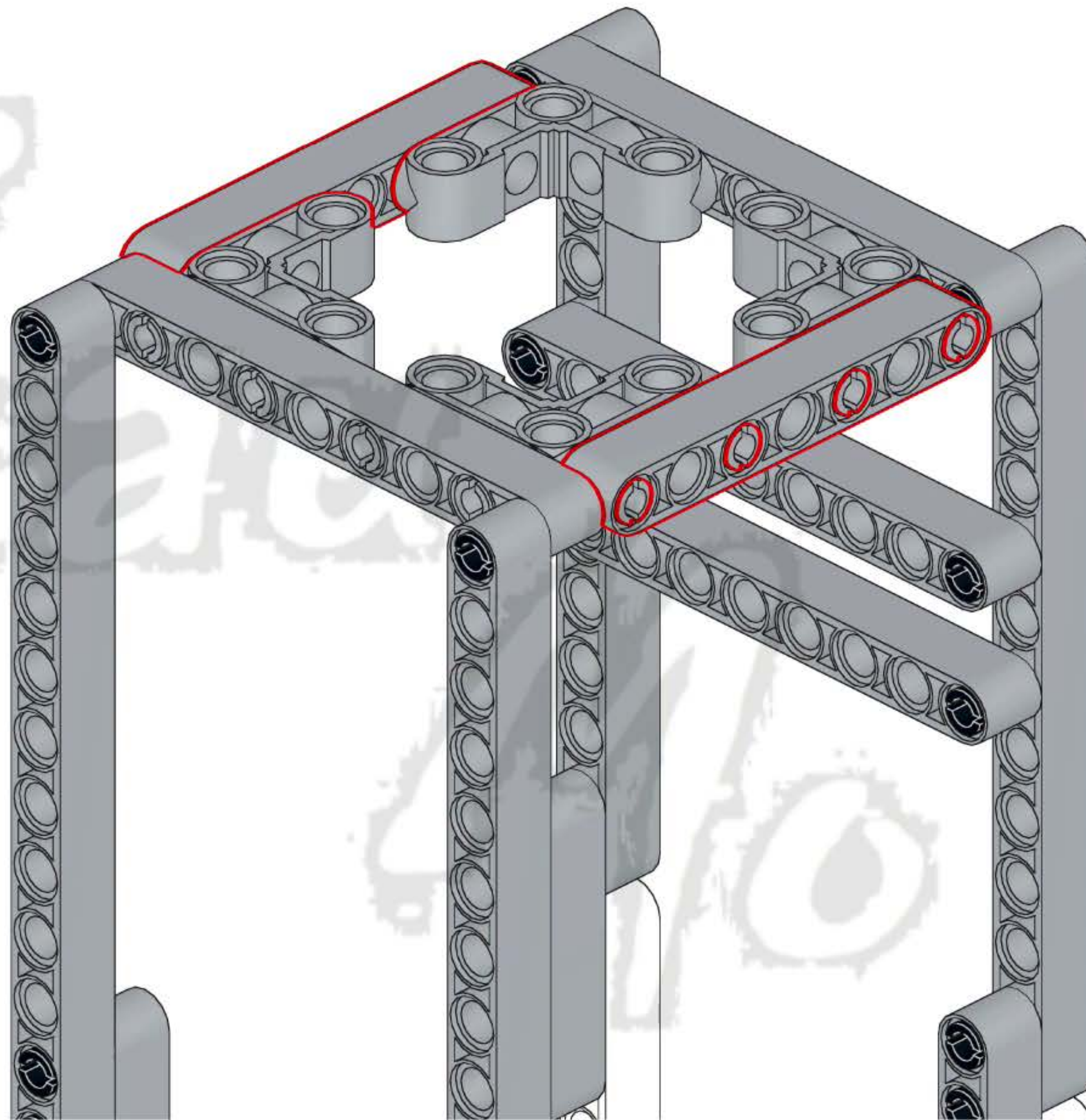
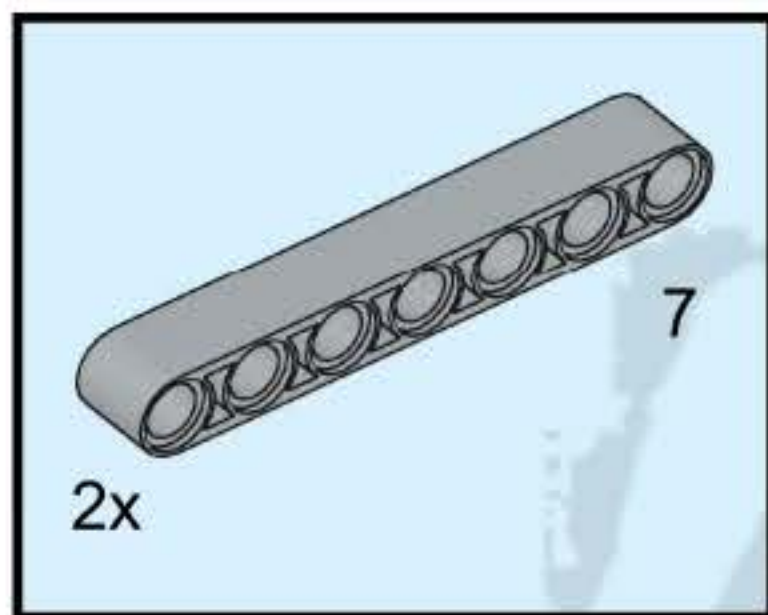
14



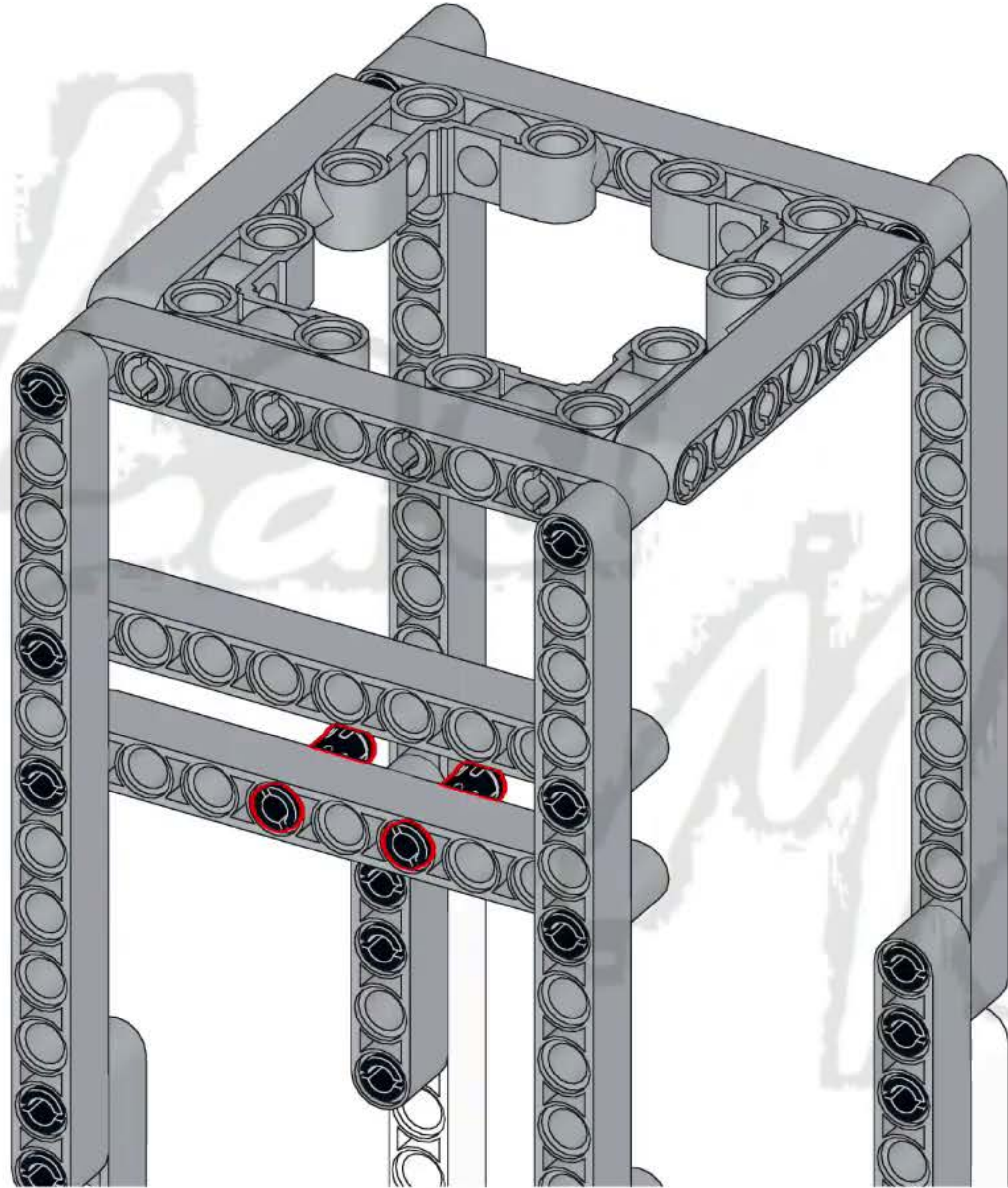
15



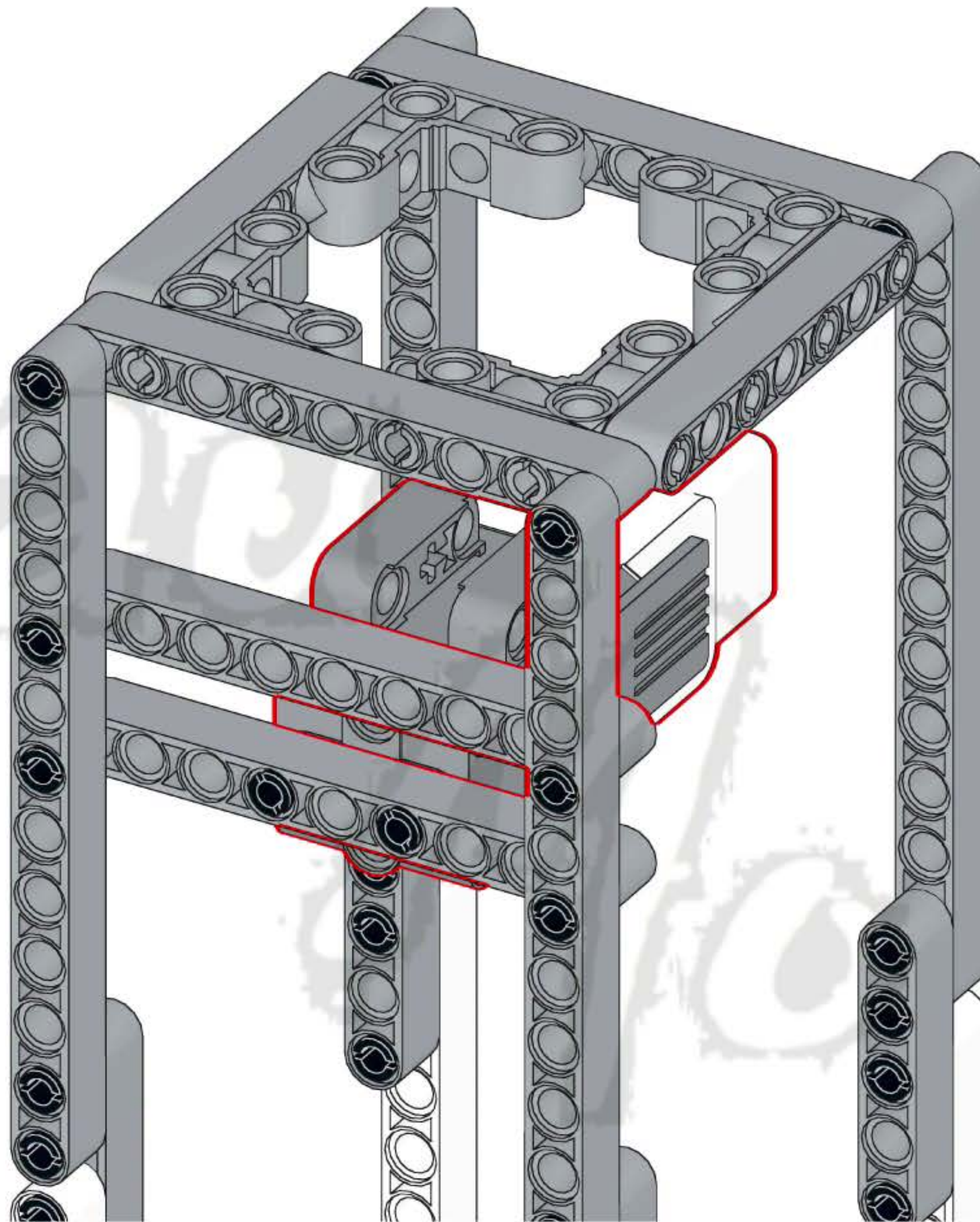
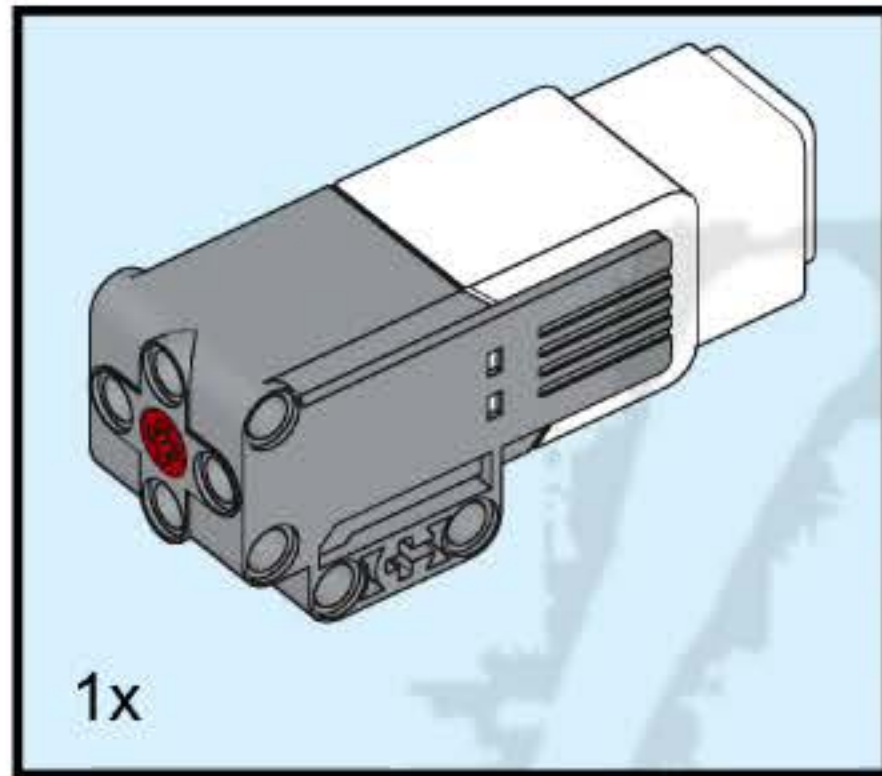
16



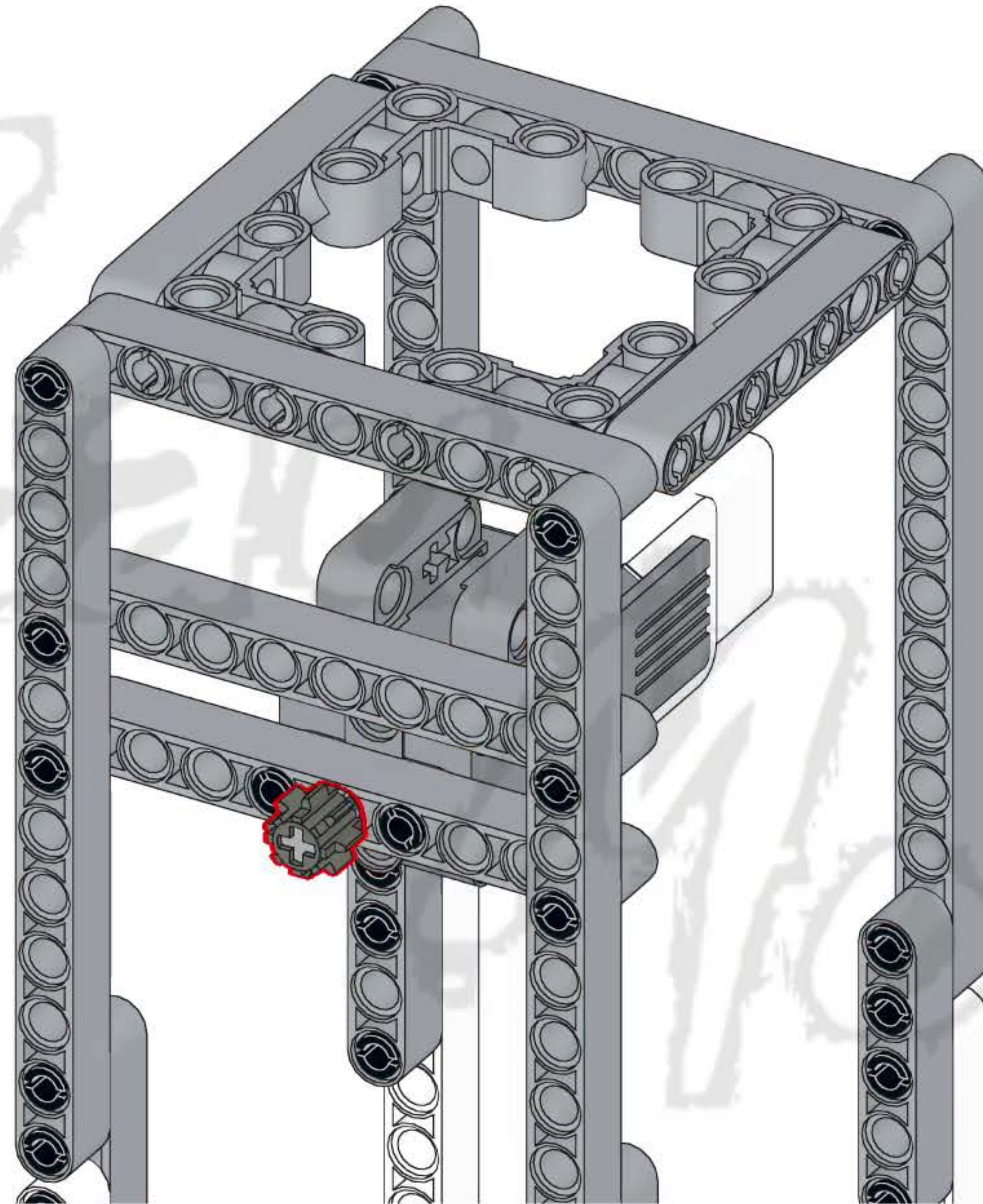
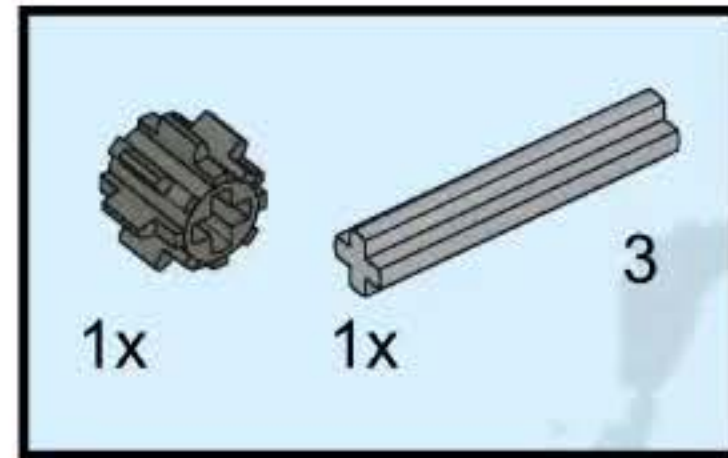
17

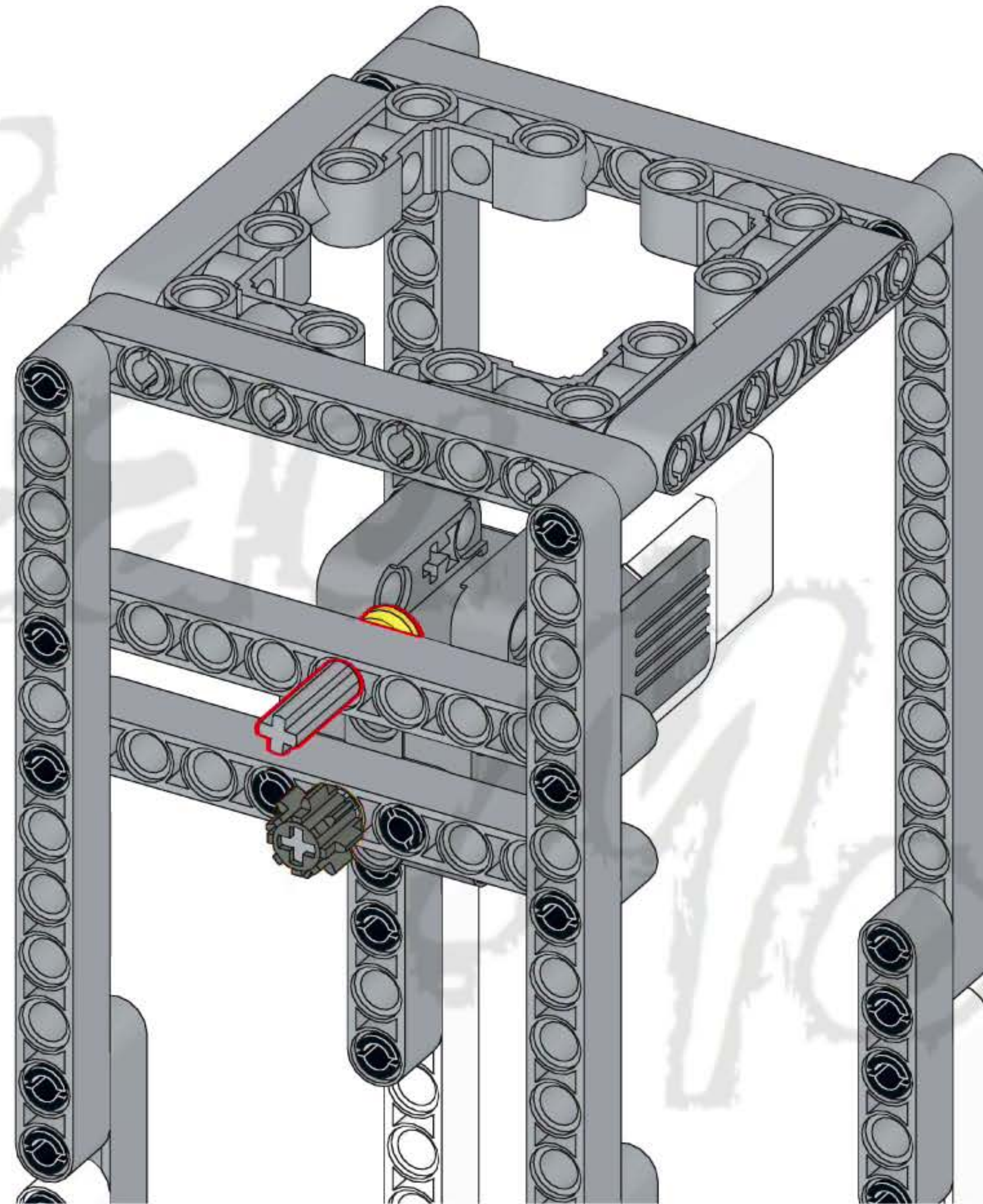
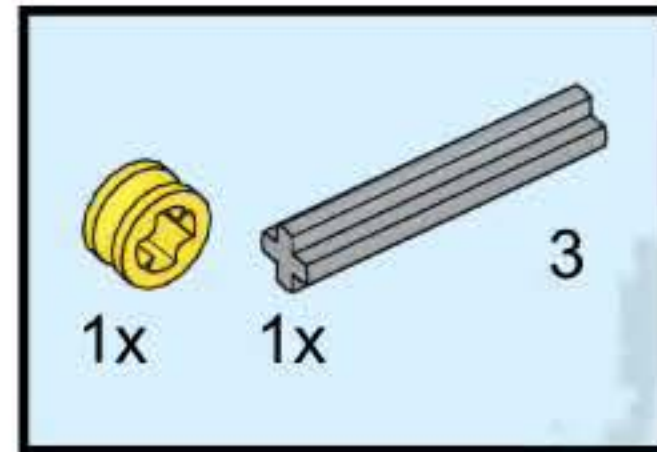


18

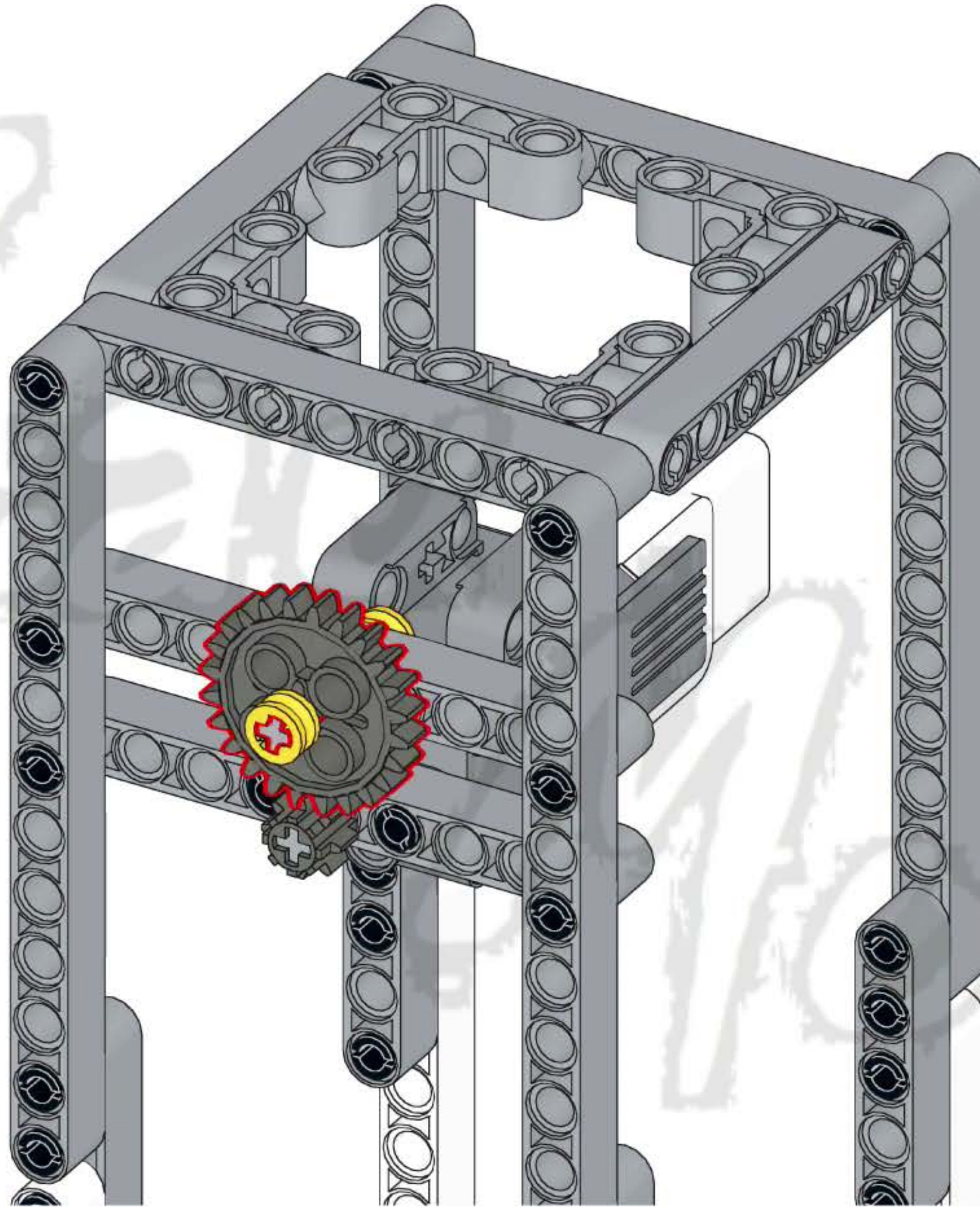


19

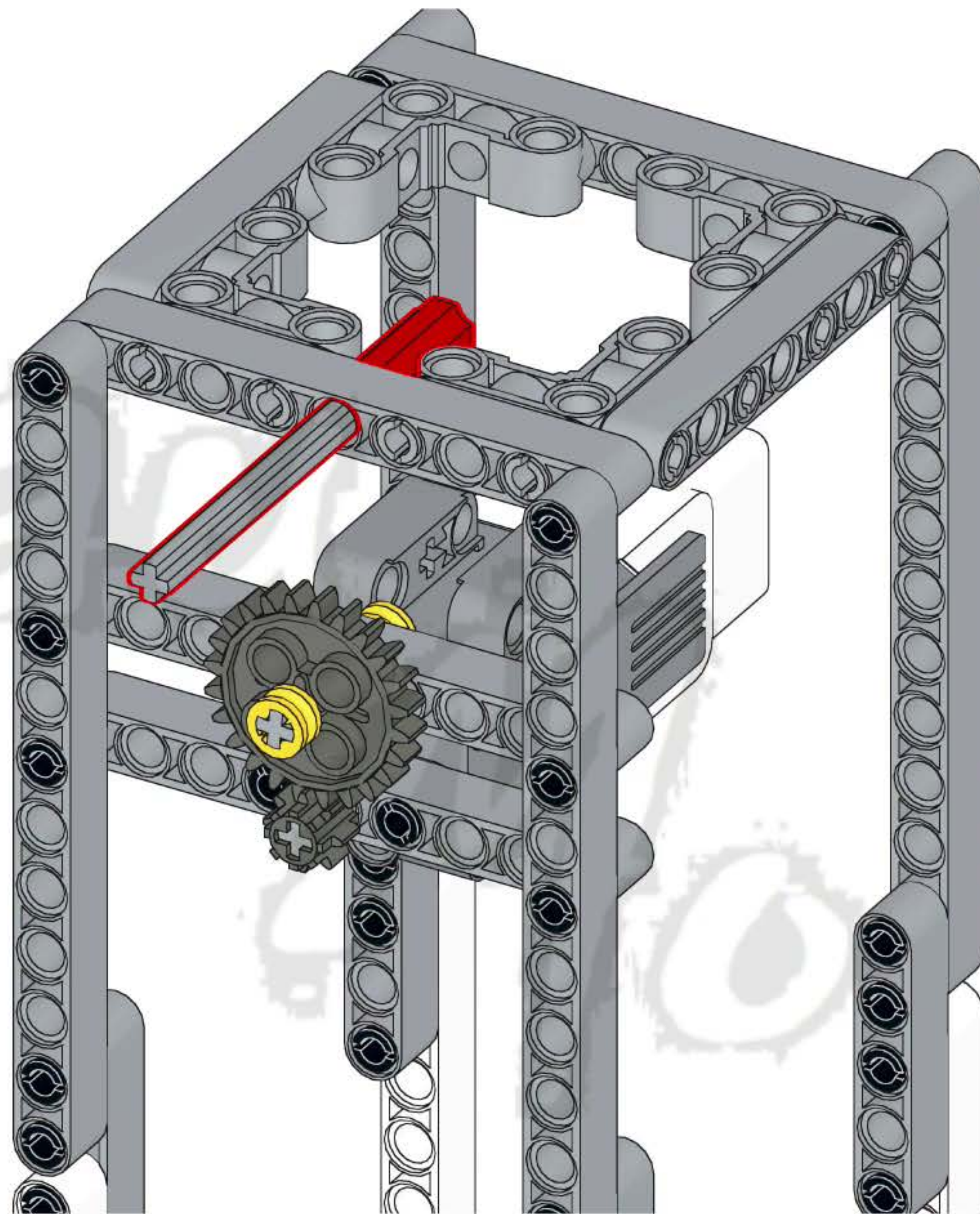
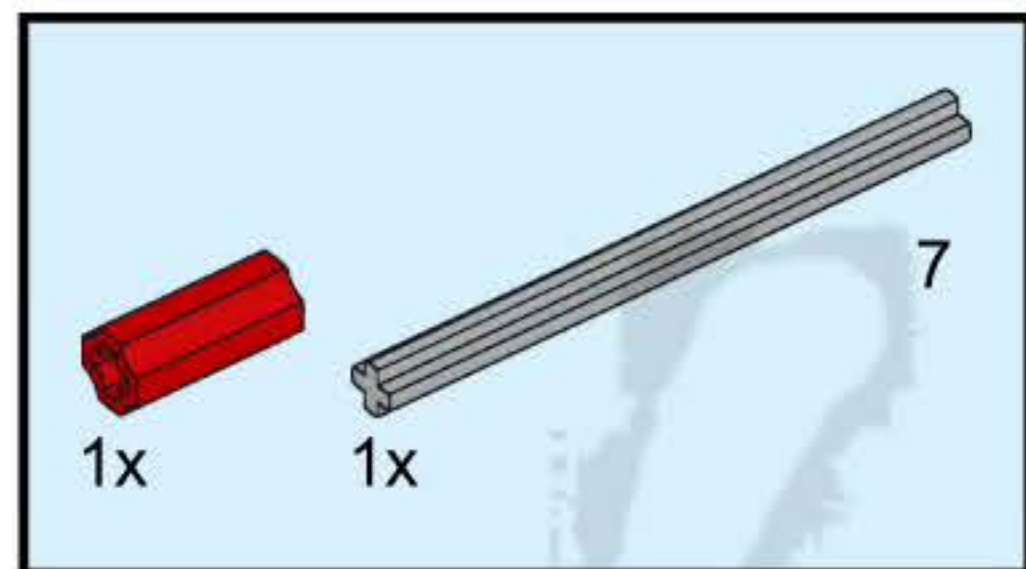




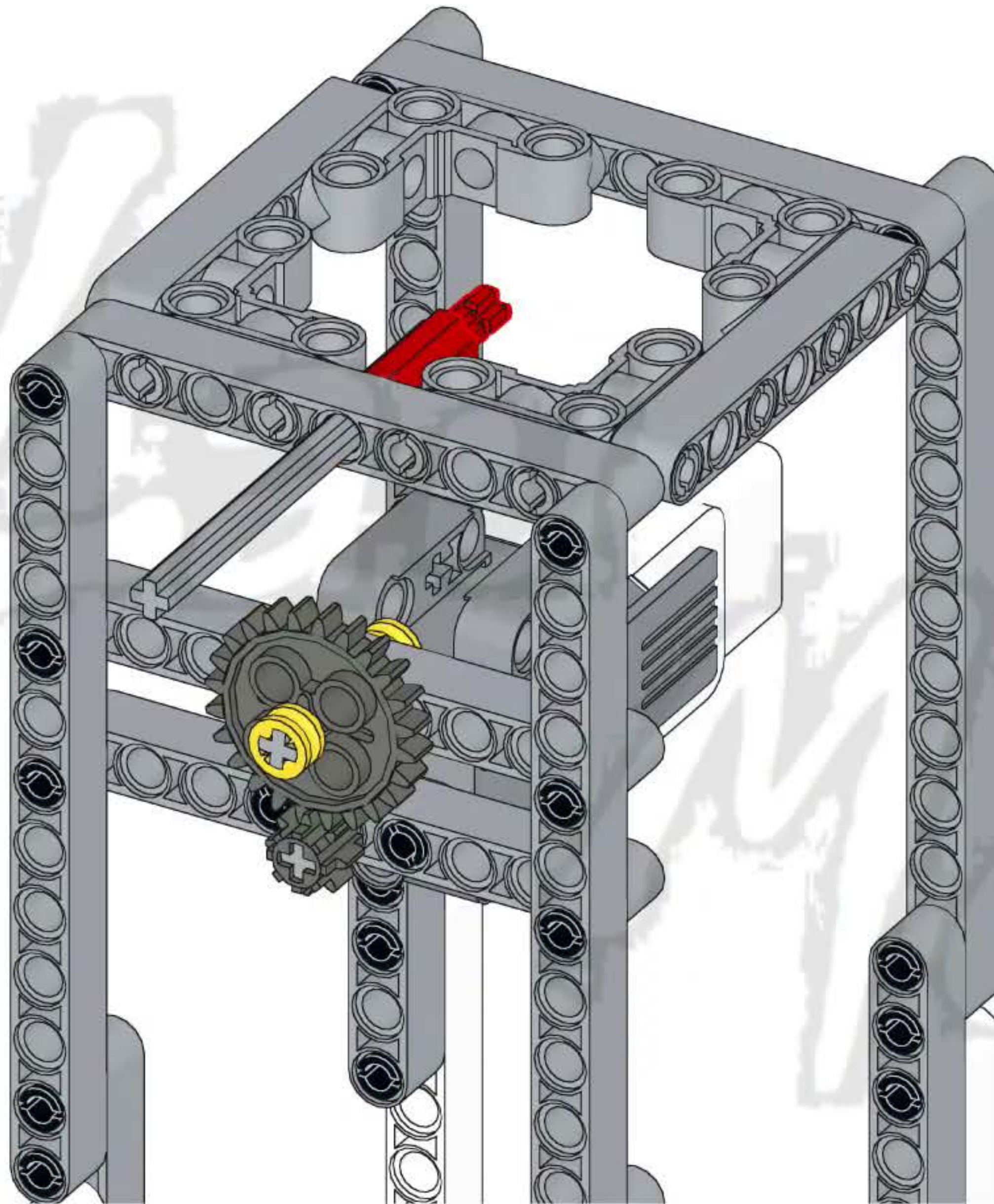
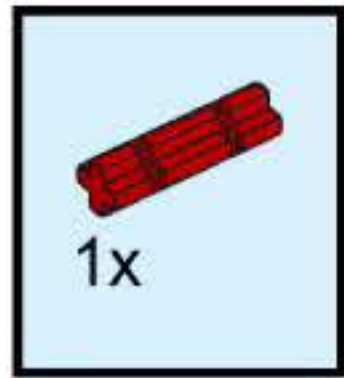
21



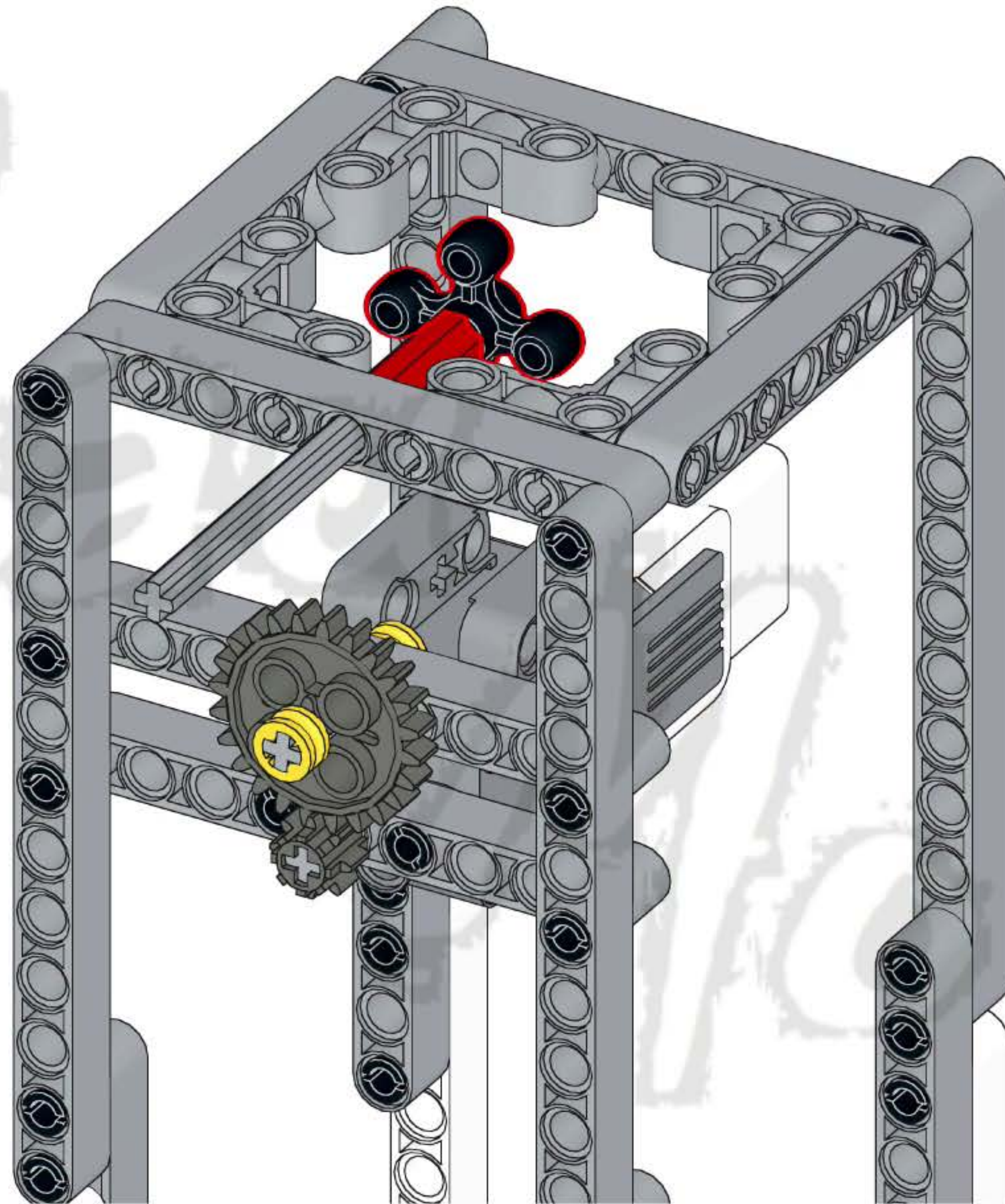
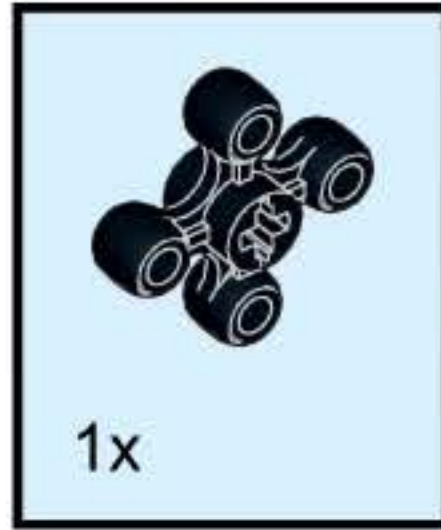
22



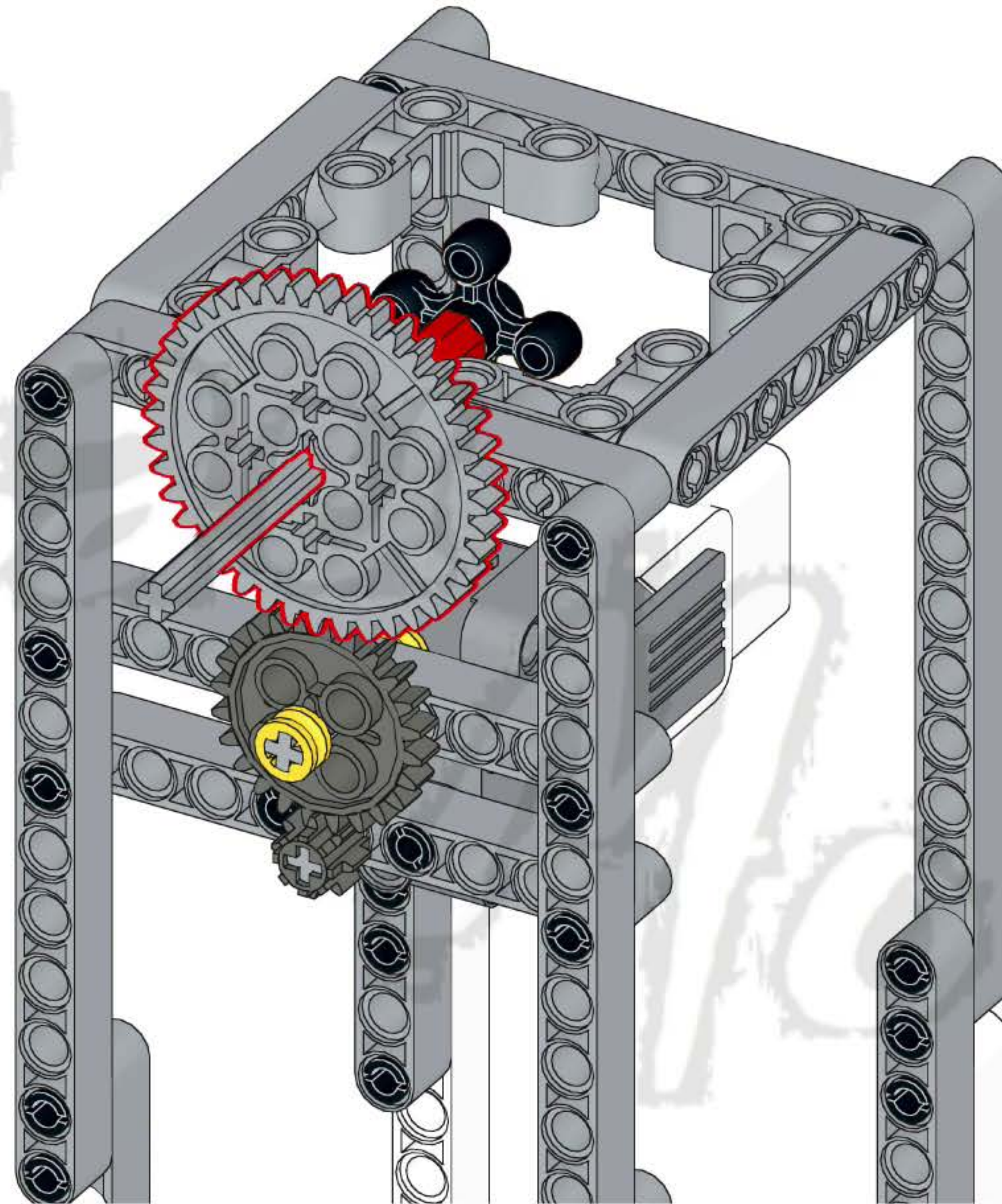
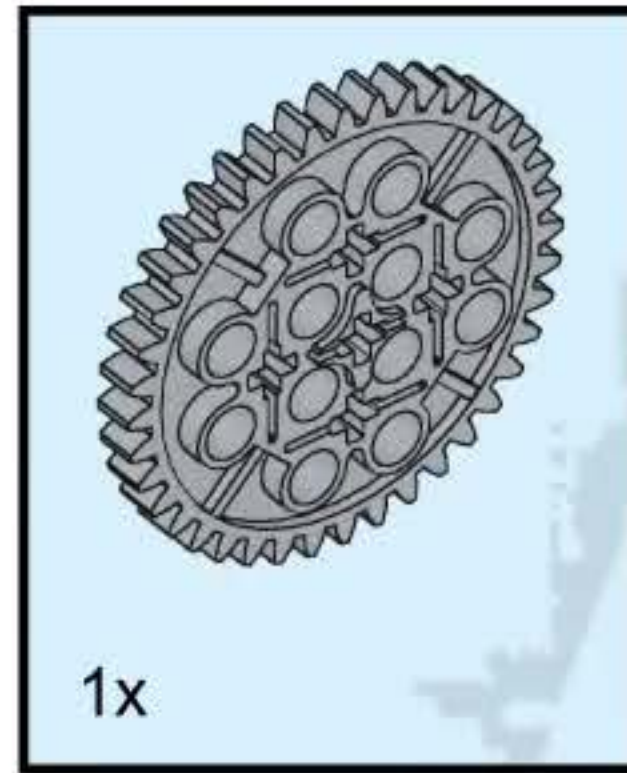
23



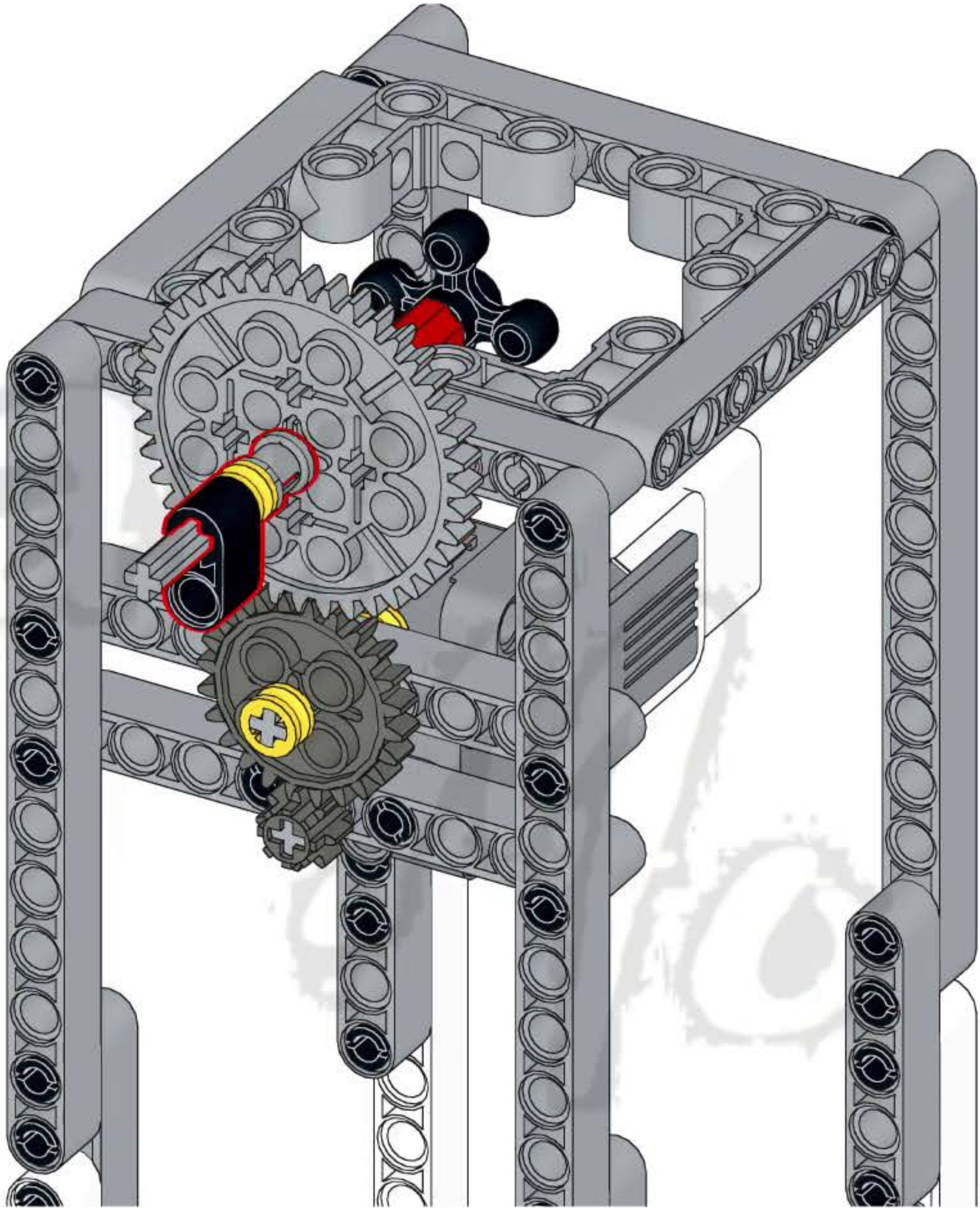
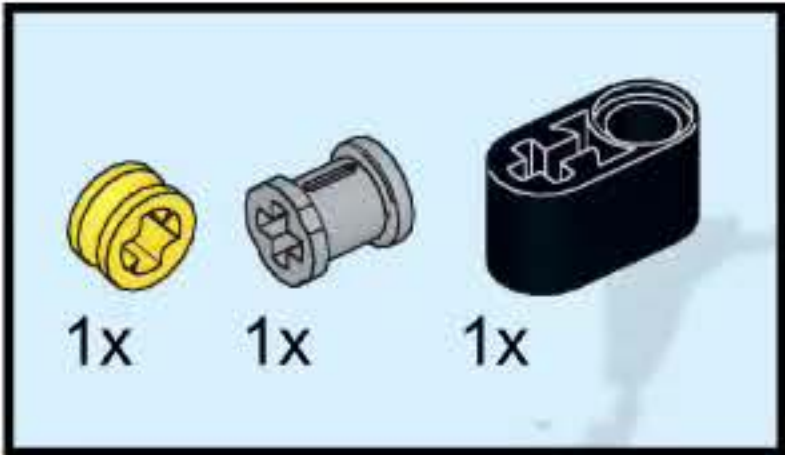
24



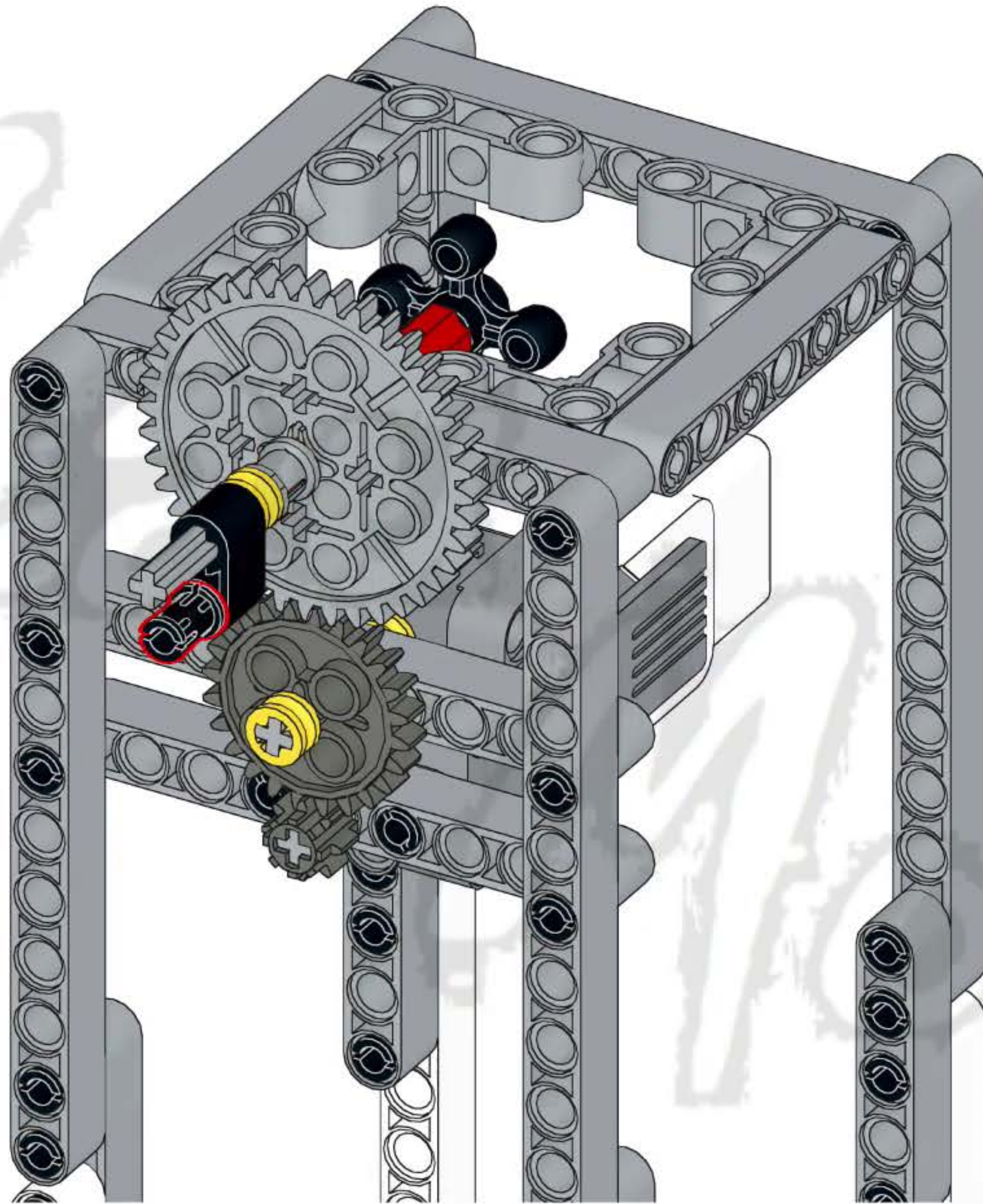
25



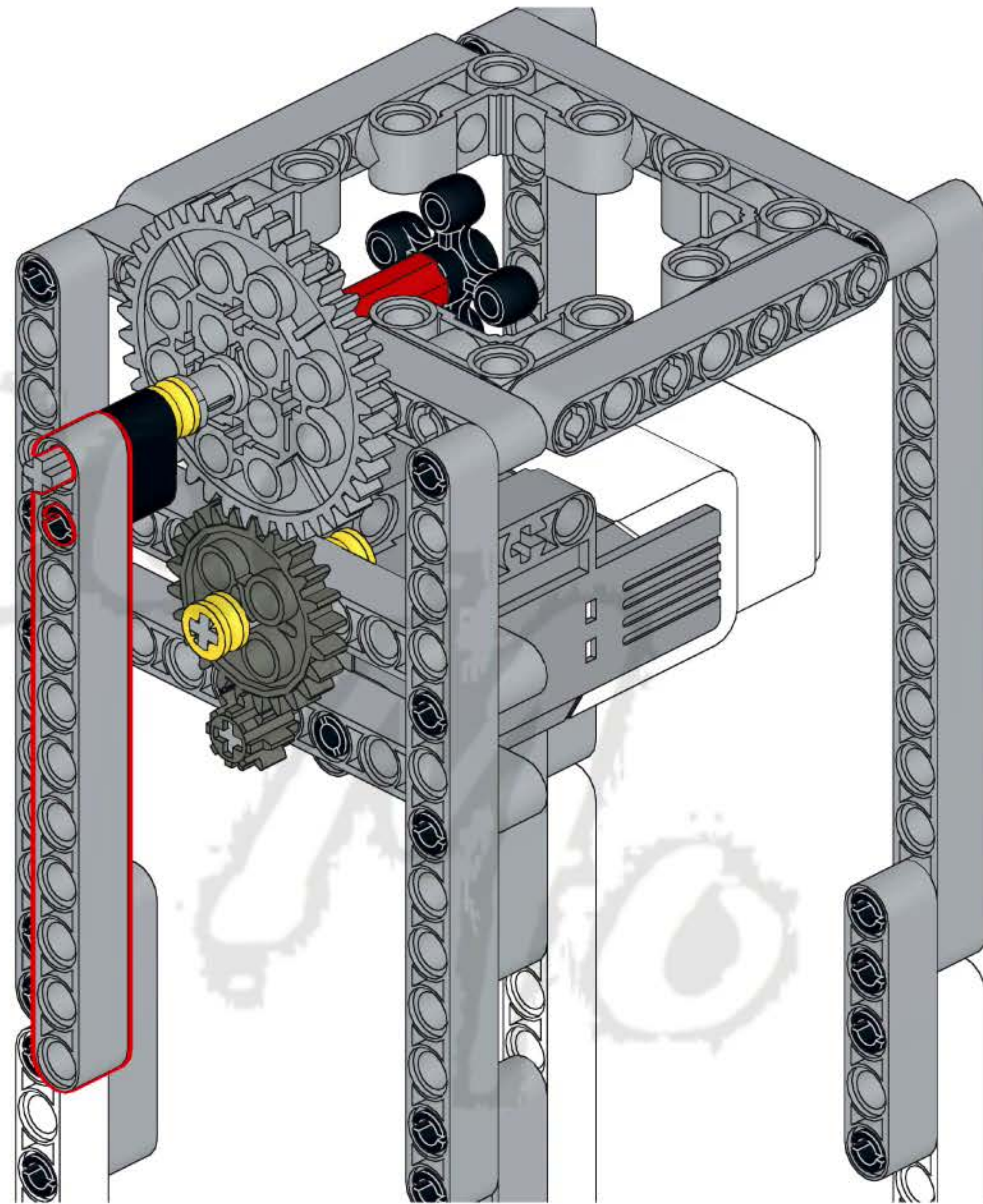
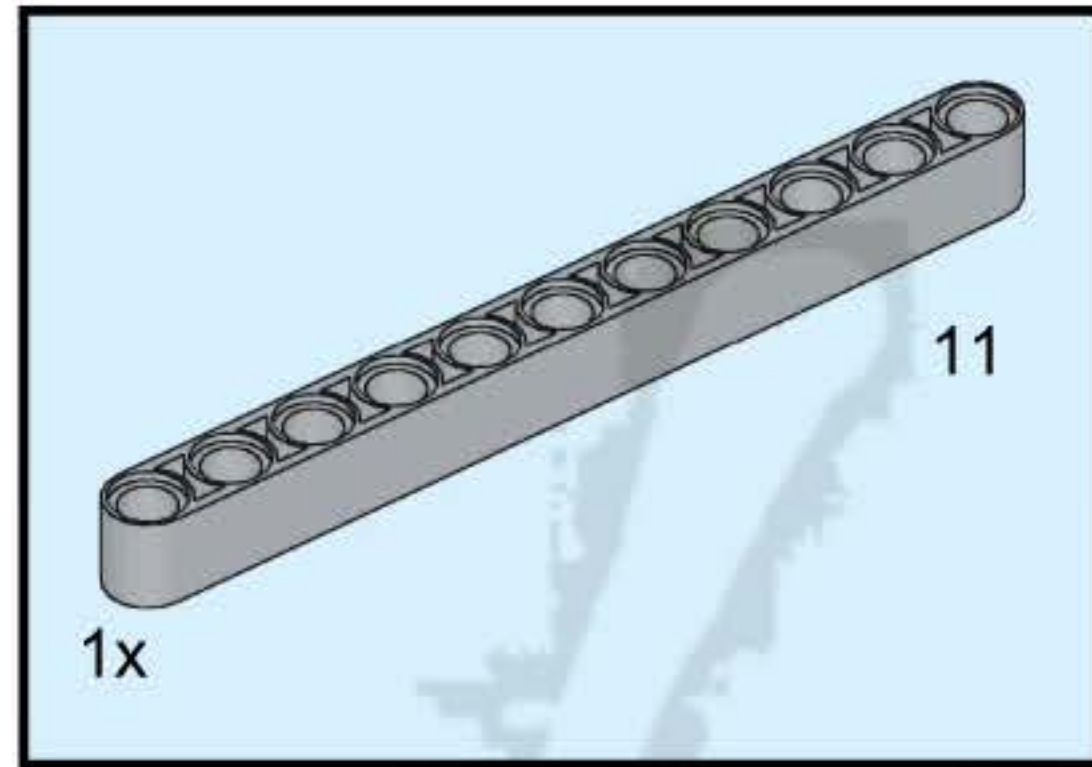
26



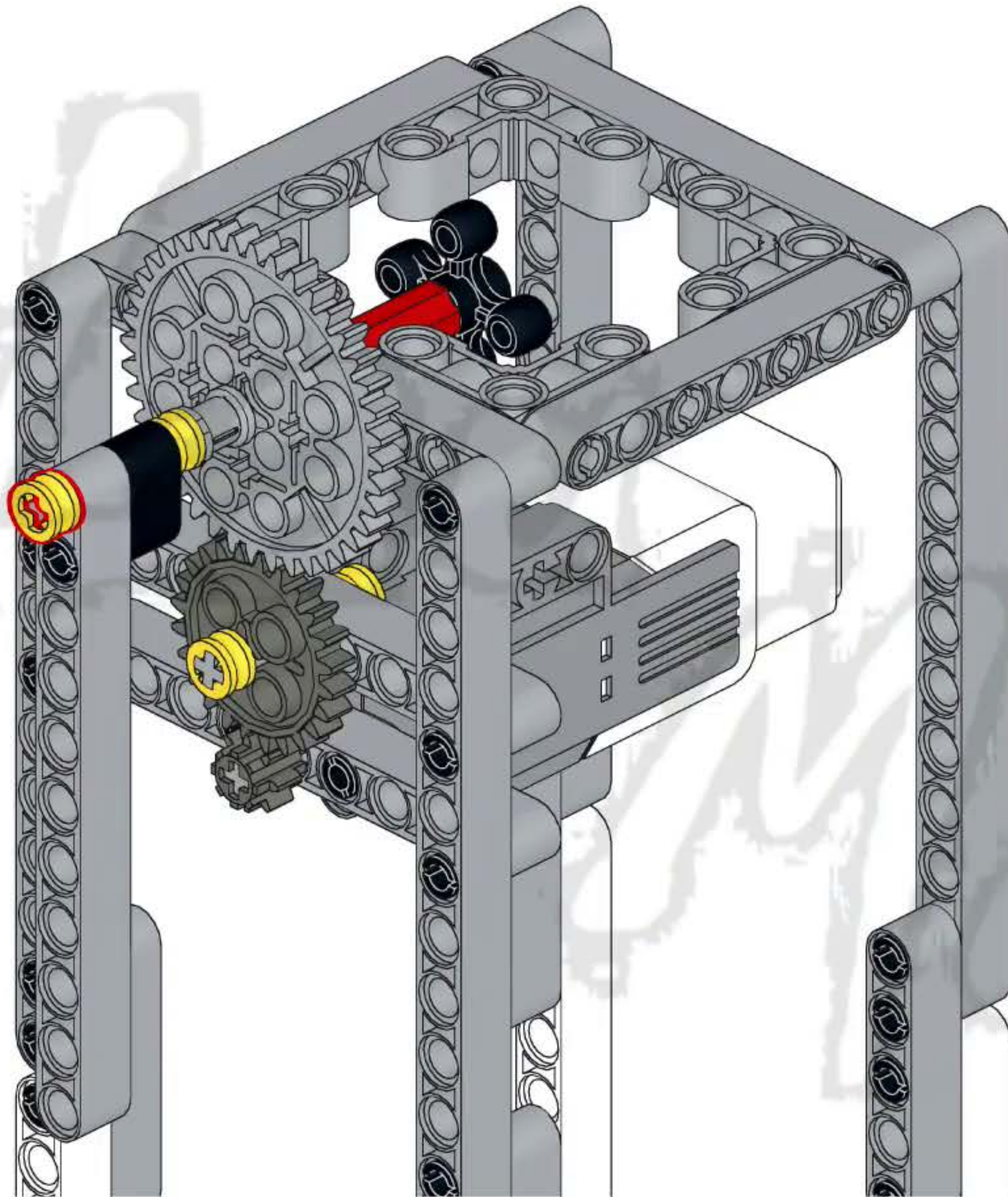
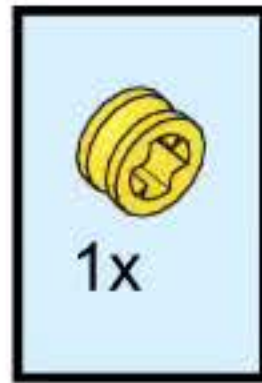
27



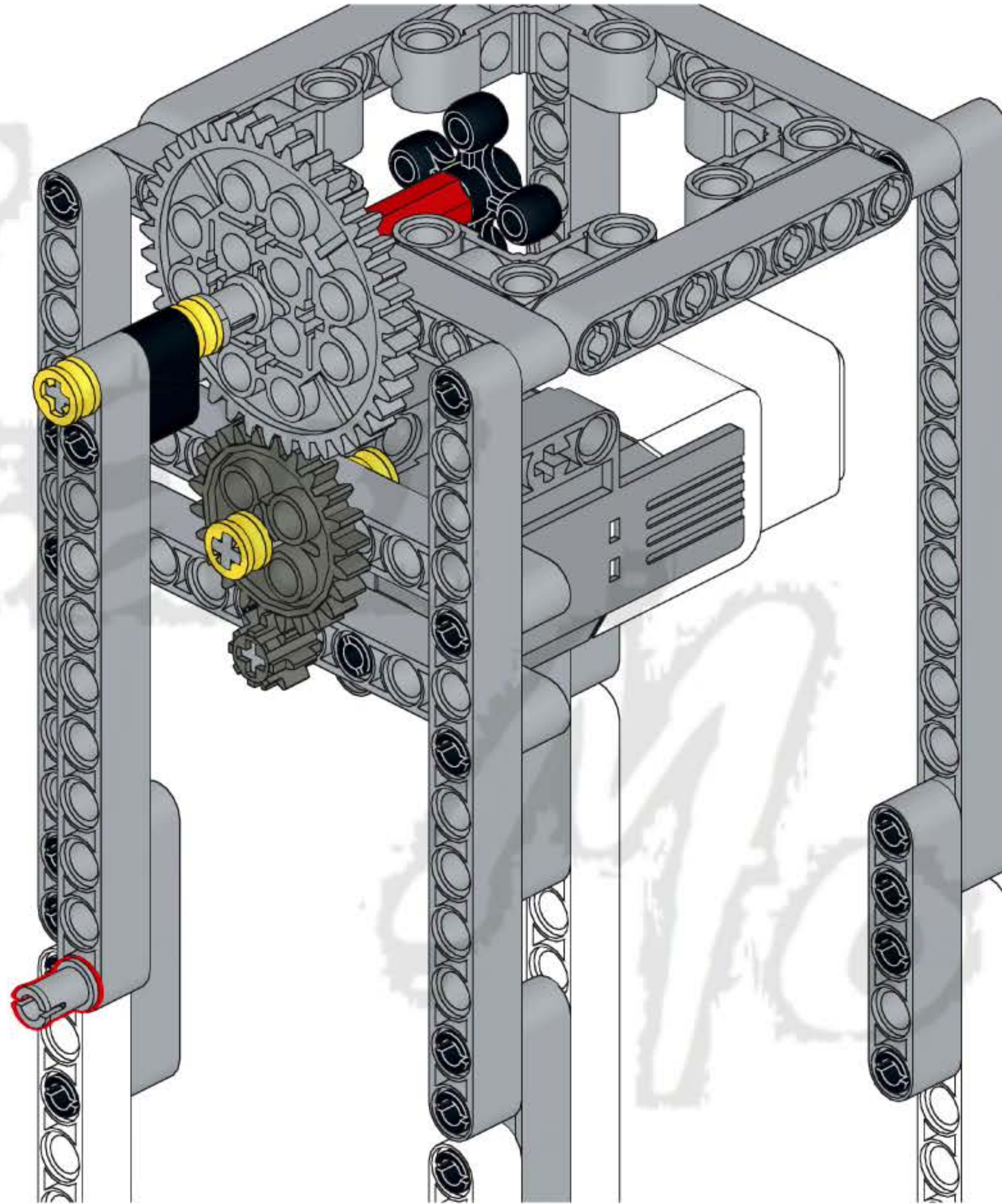
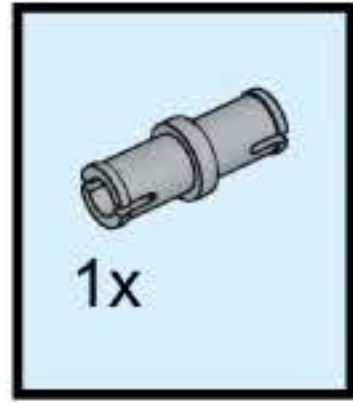
28



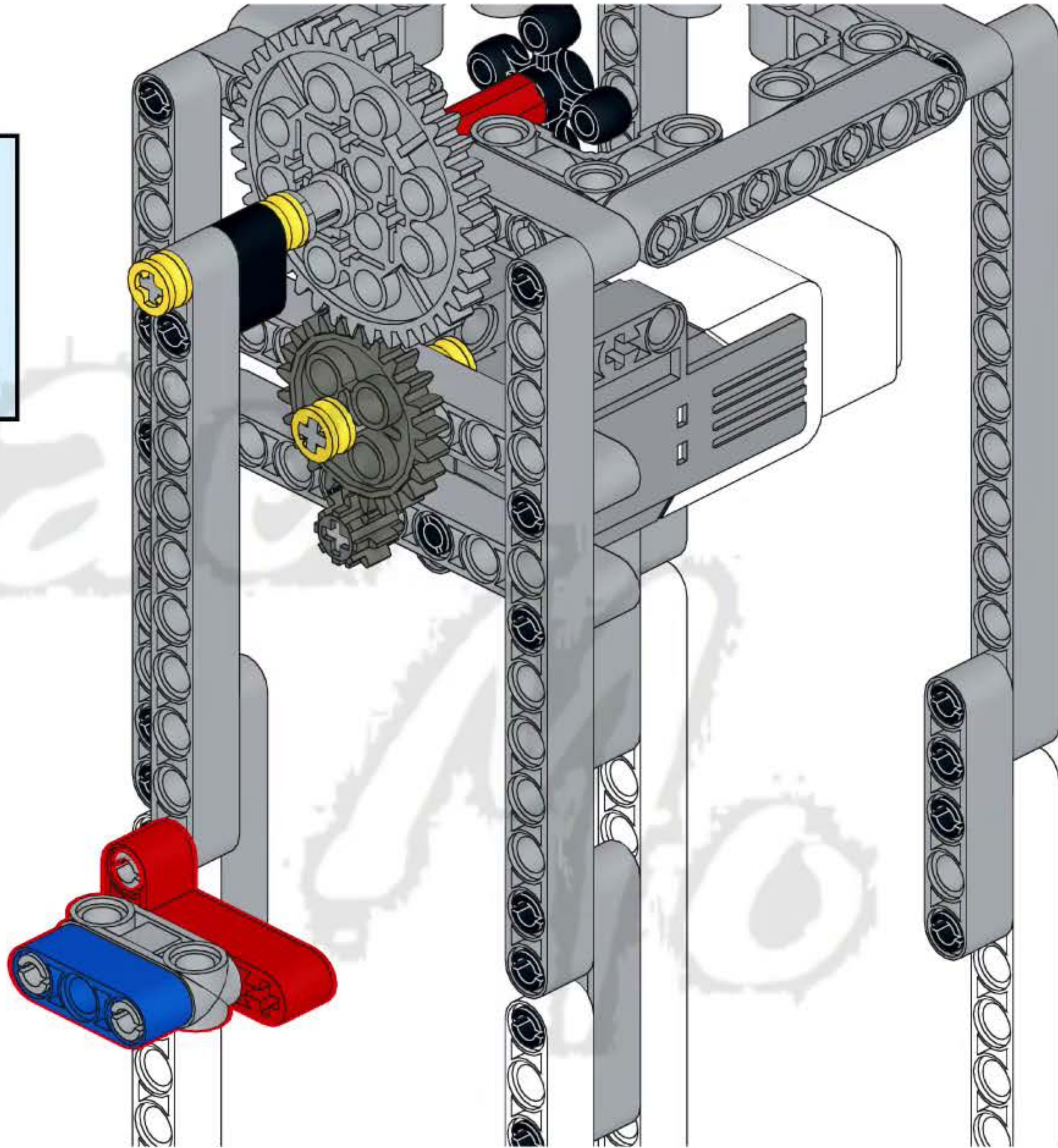
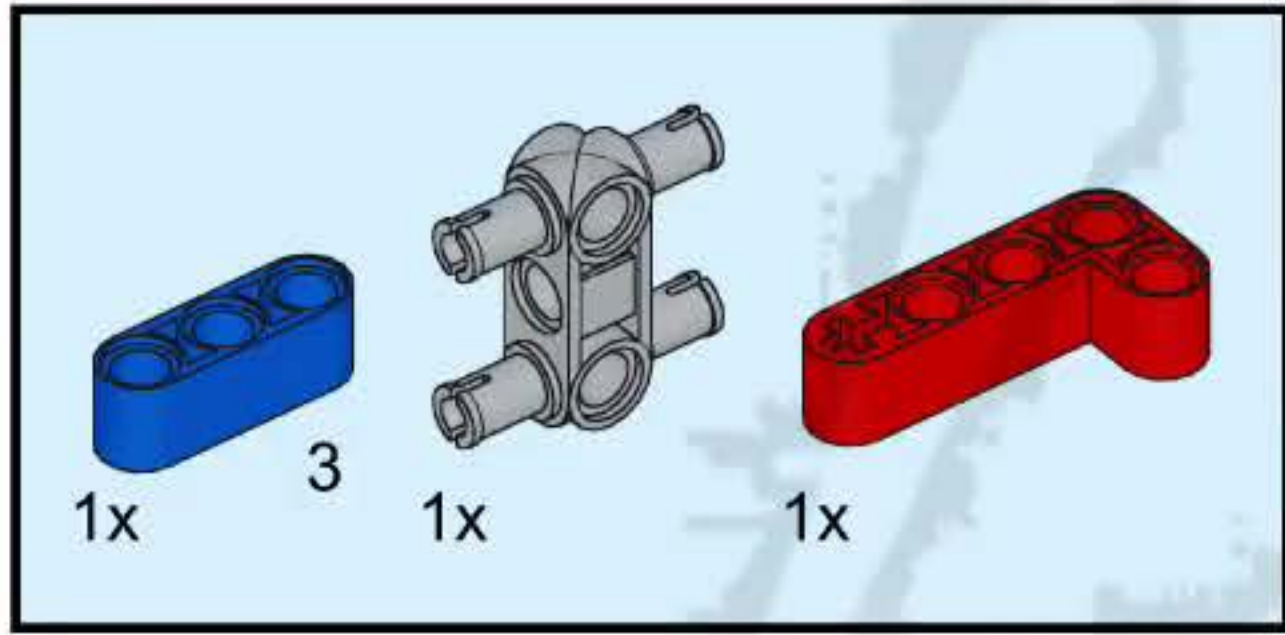
29



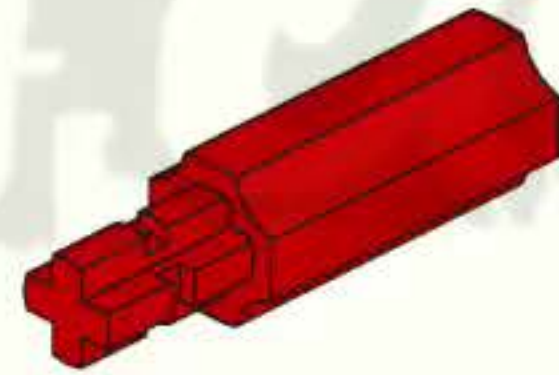
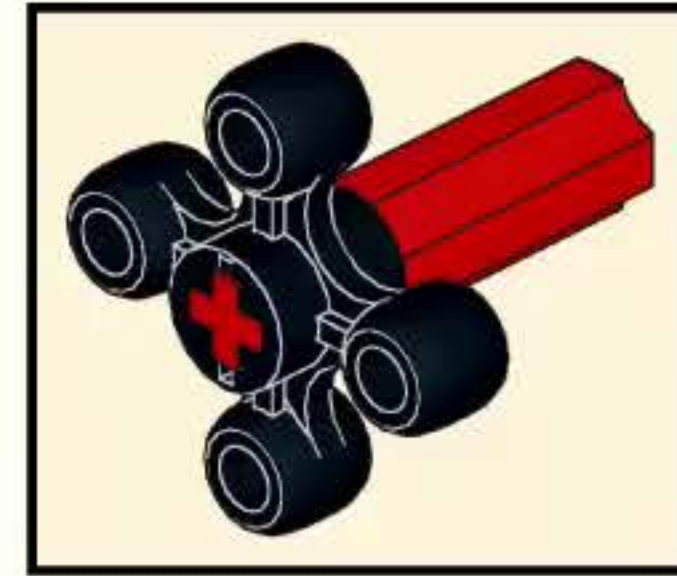
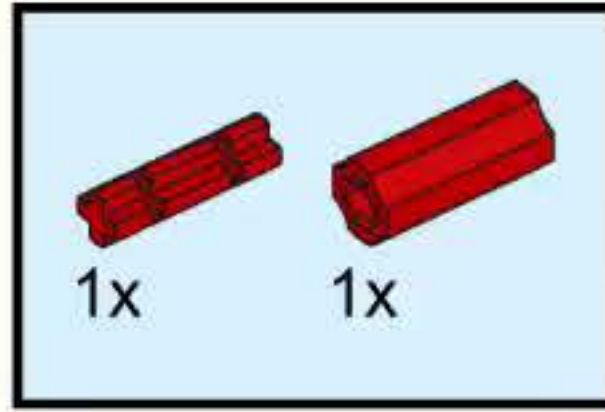
30

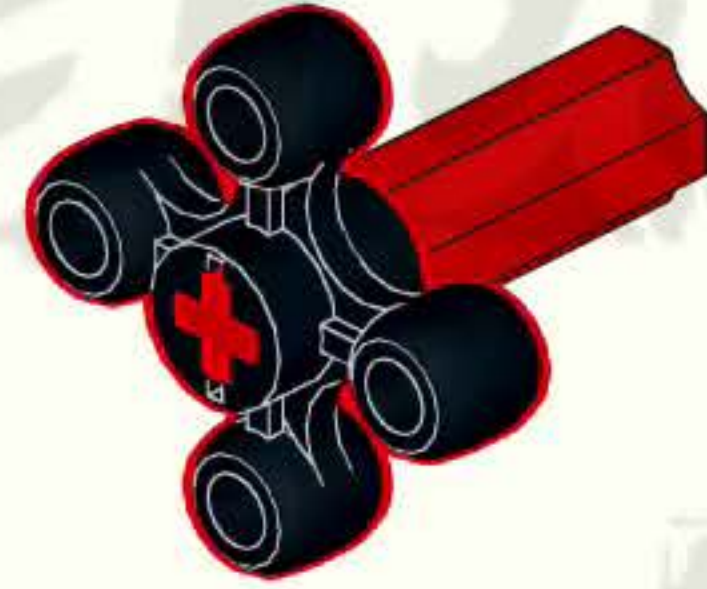
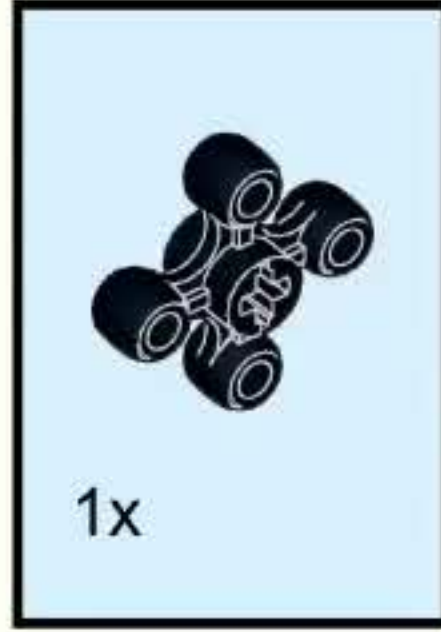


31



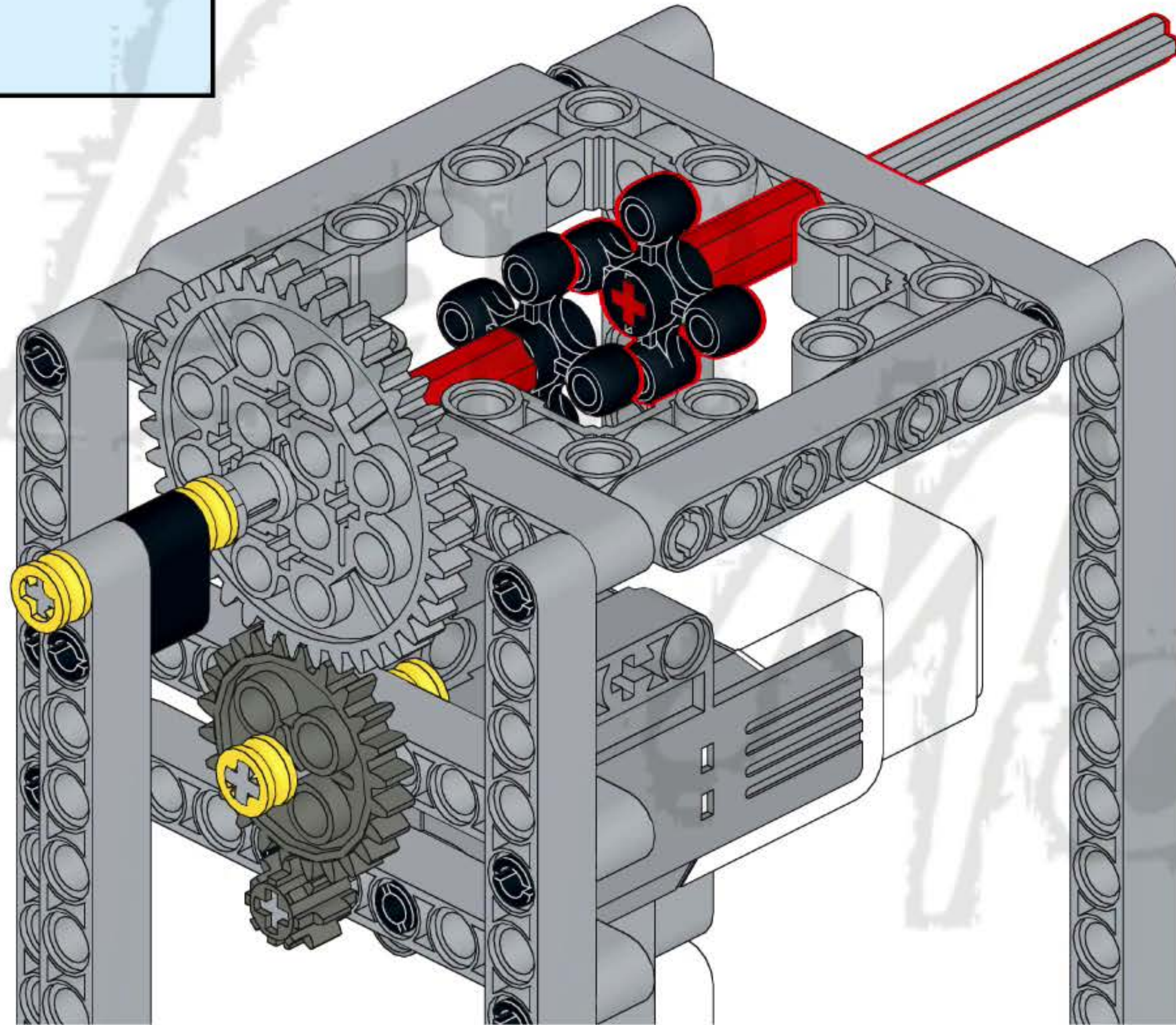
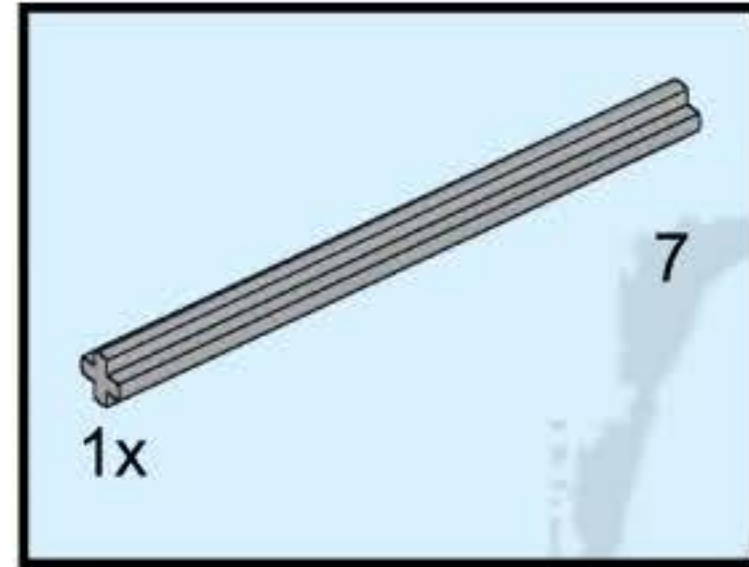
32



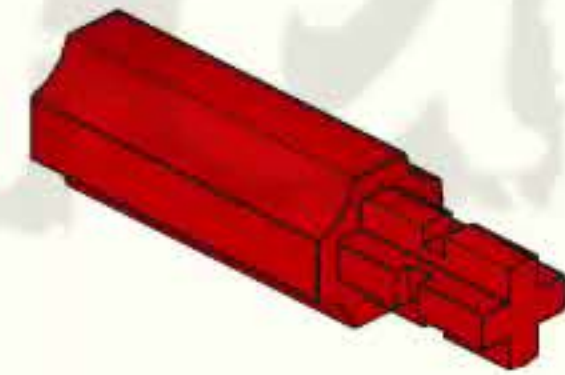
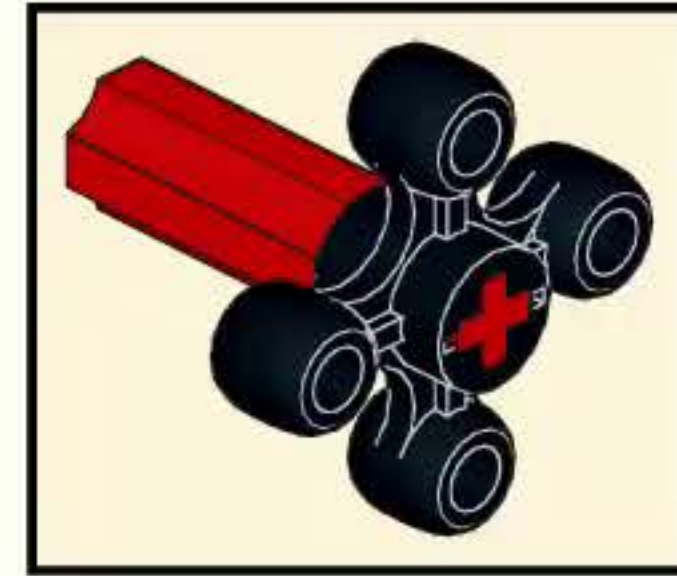
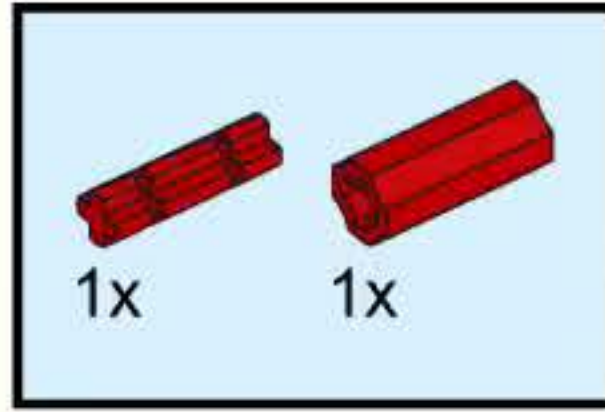


LEGO M10

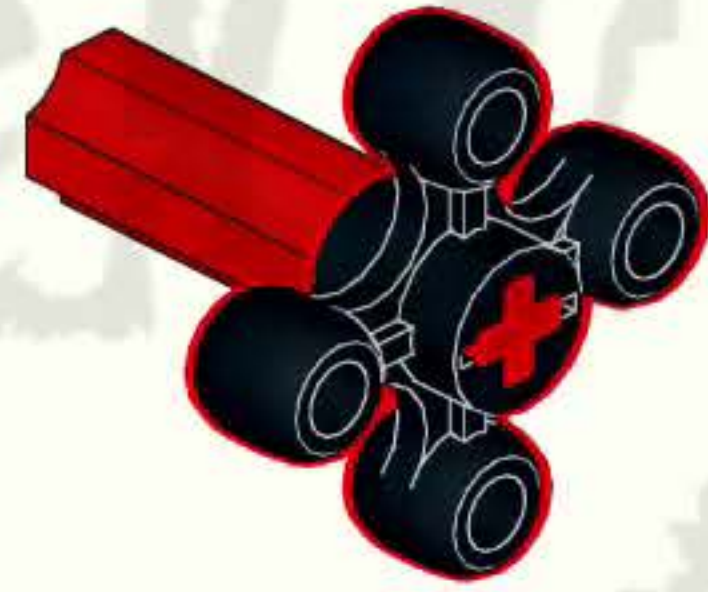
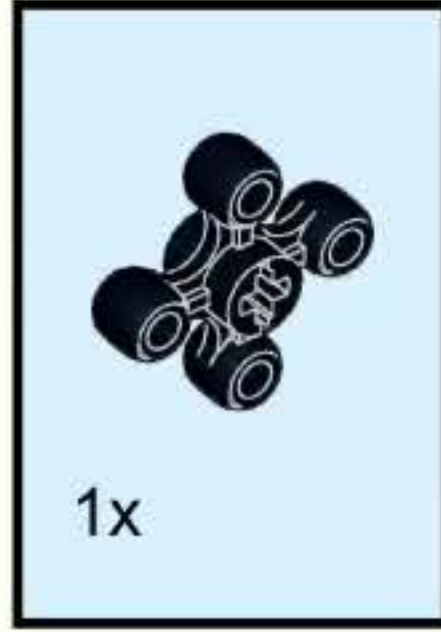
34



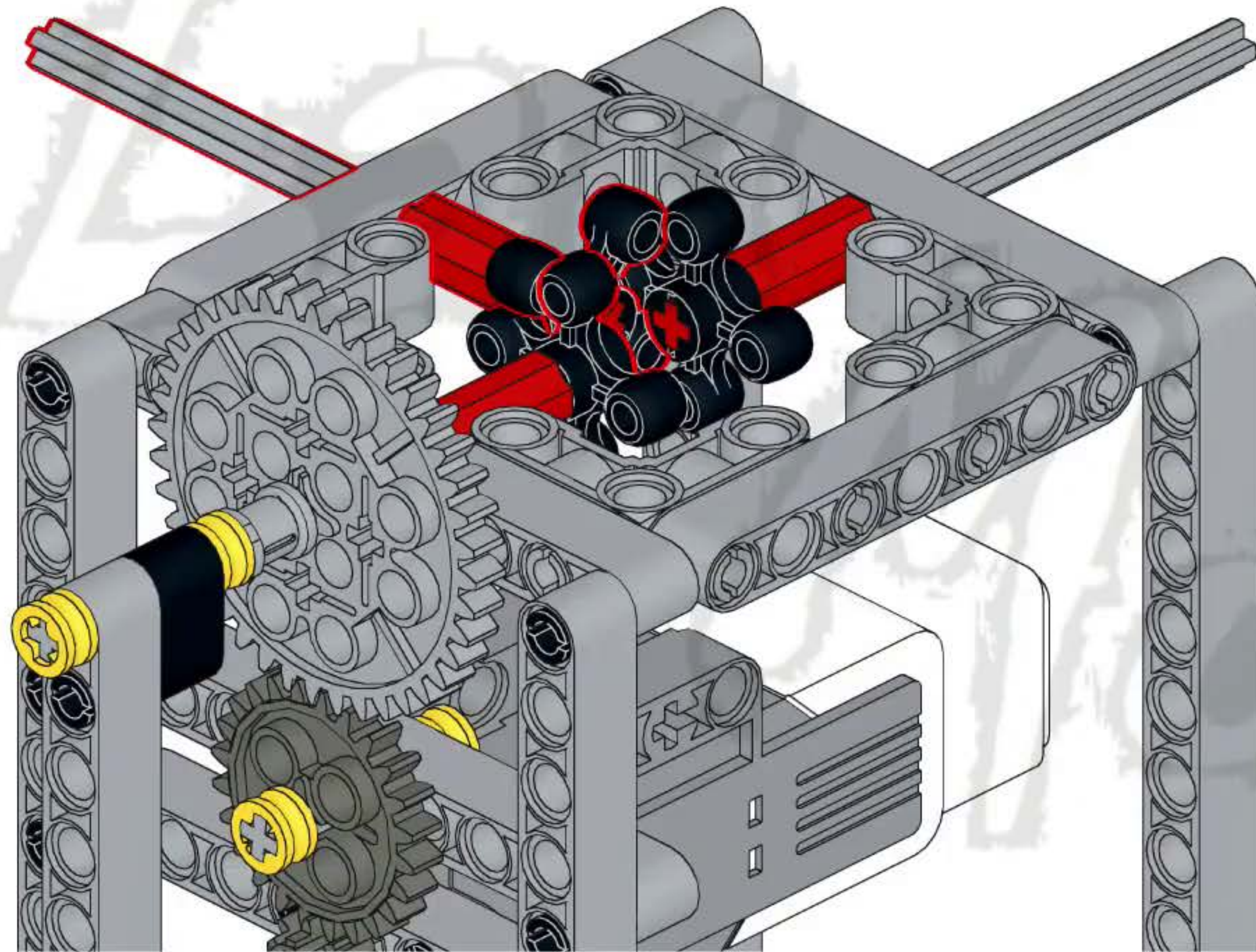
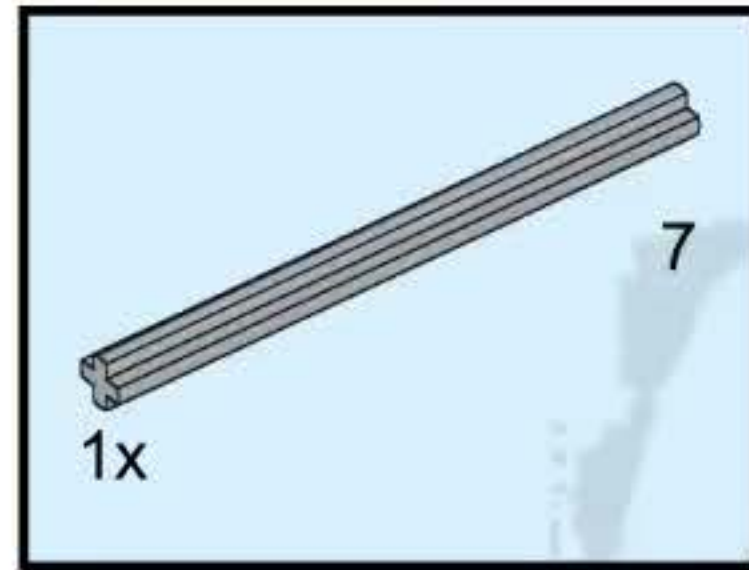
35



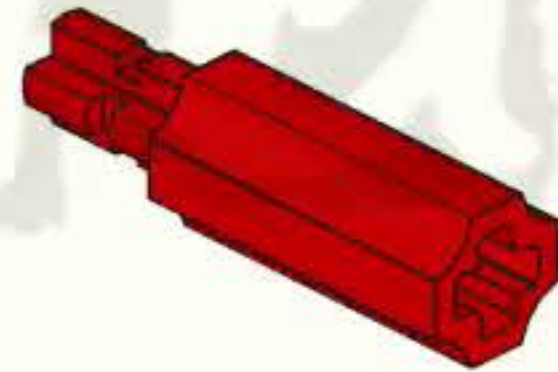
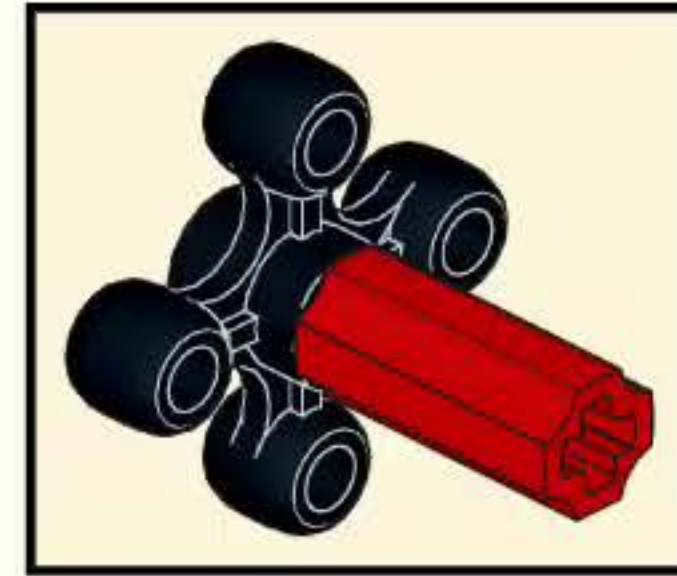
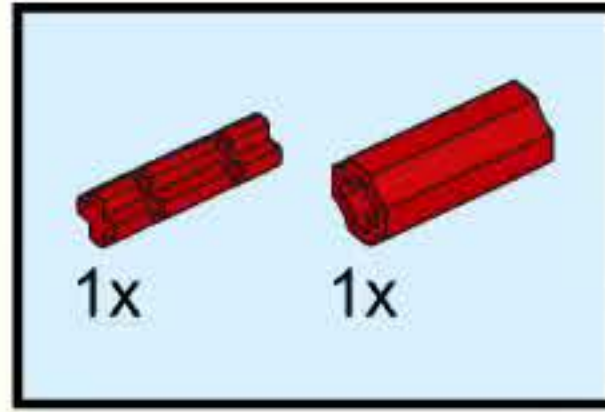
36



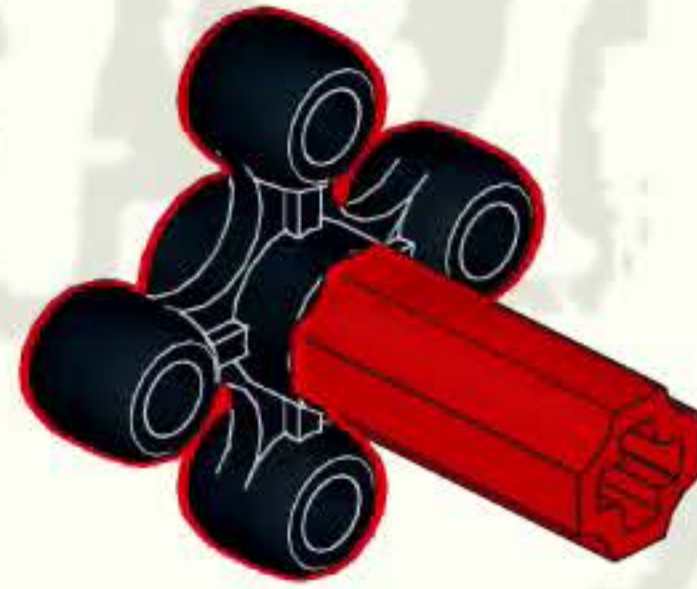
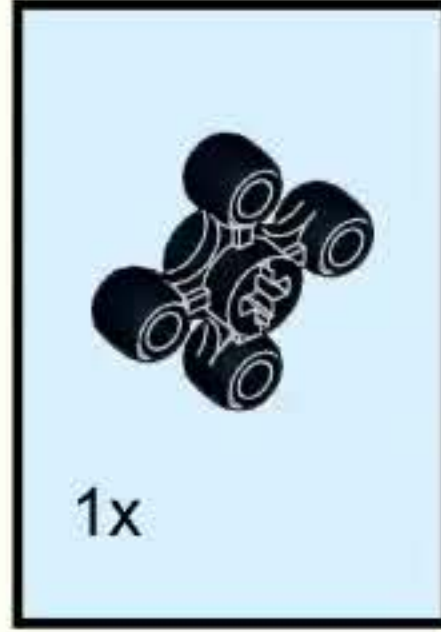
37



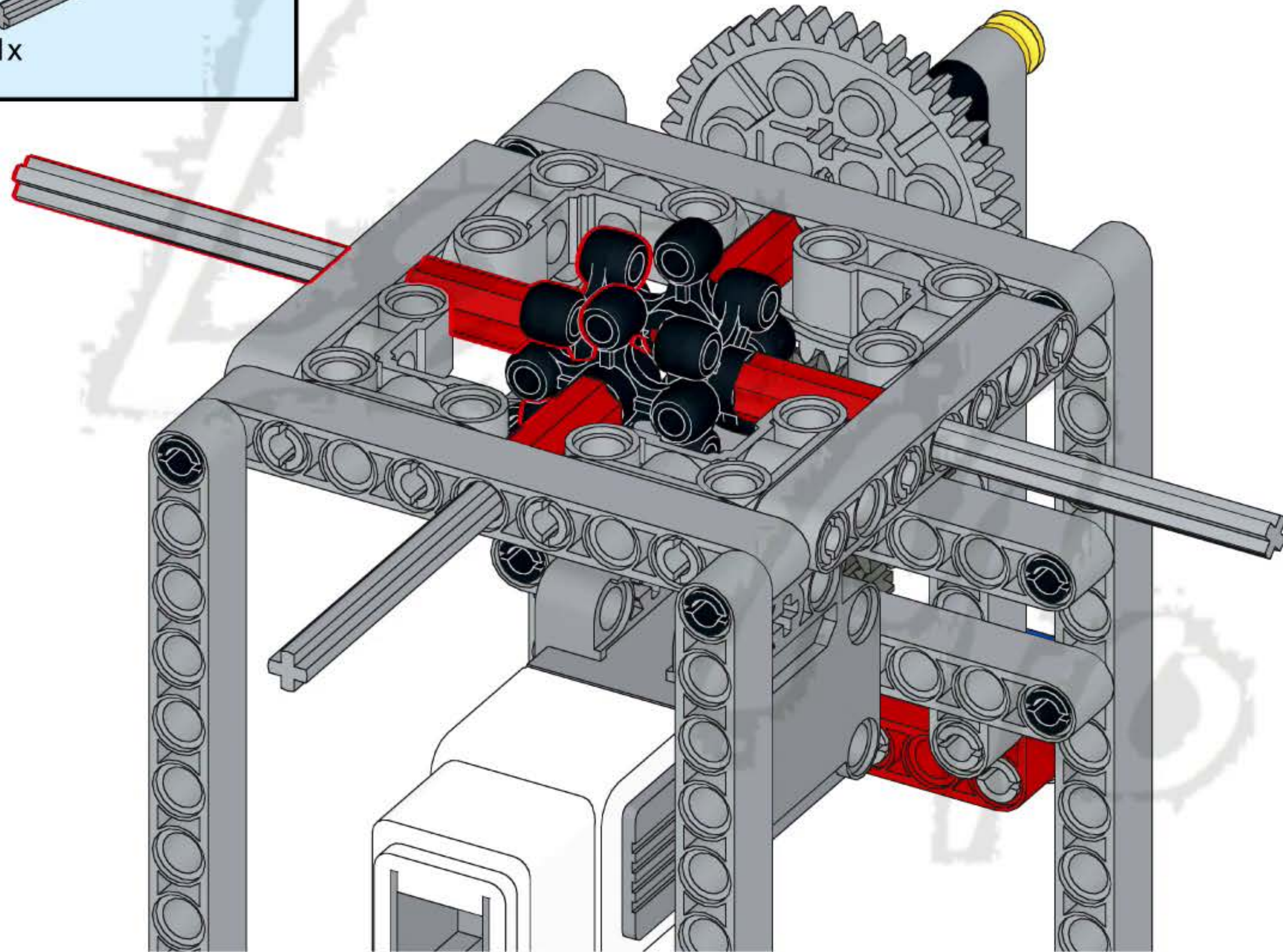
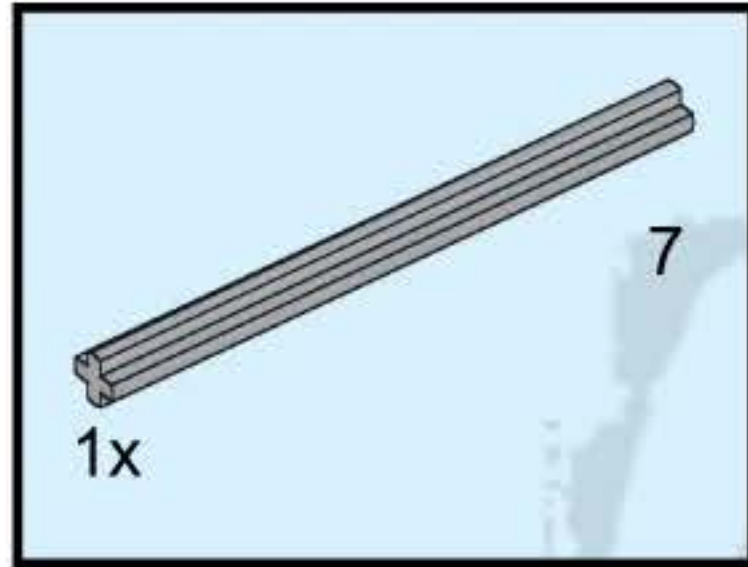
38



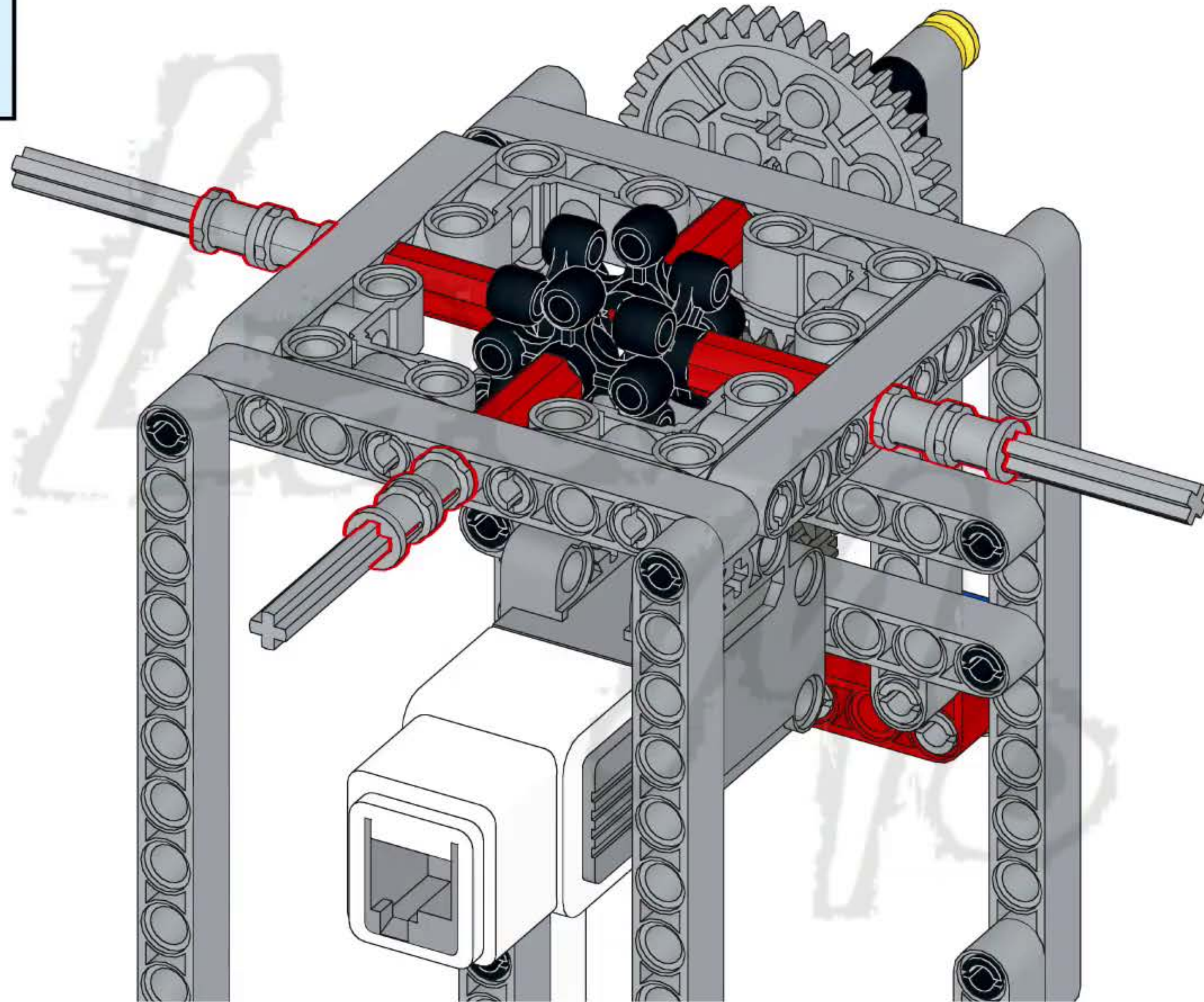
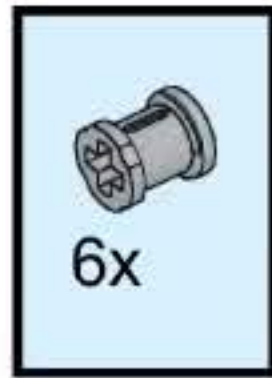
39



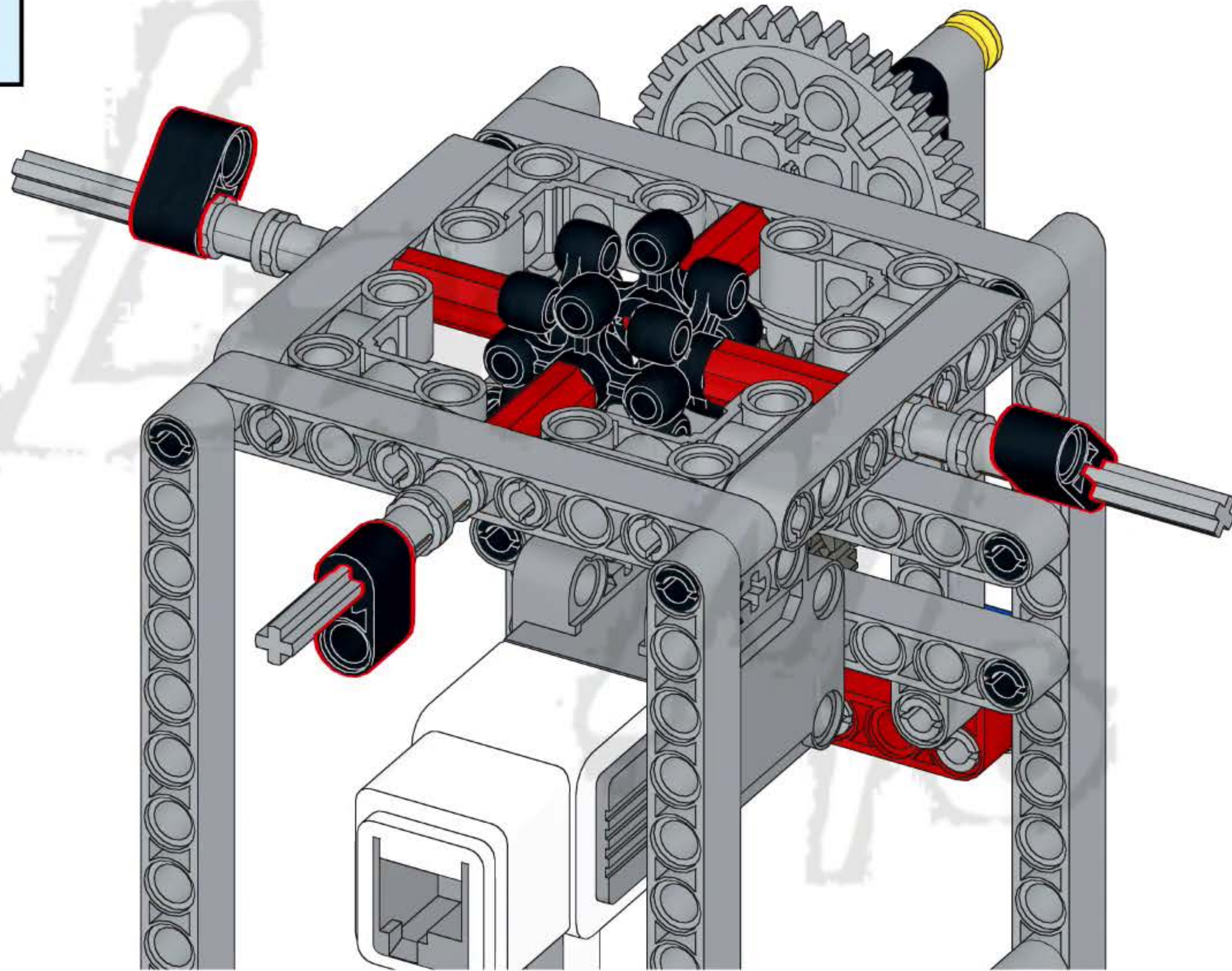
40



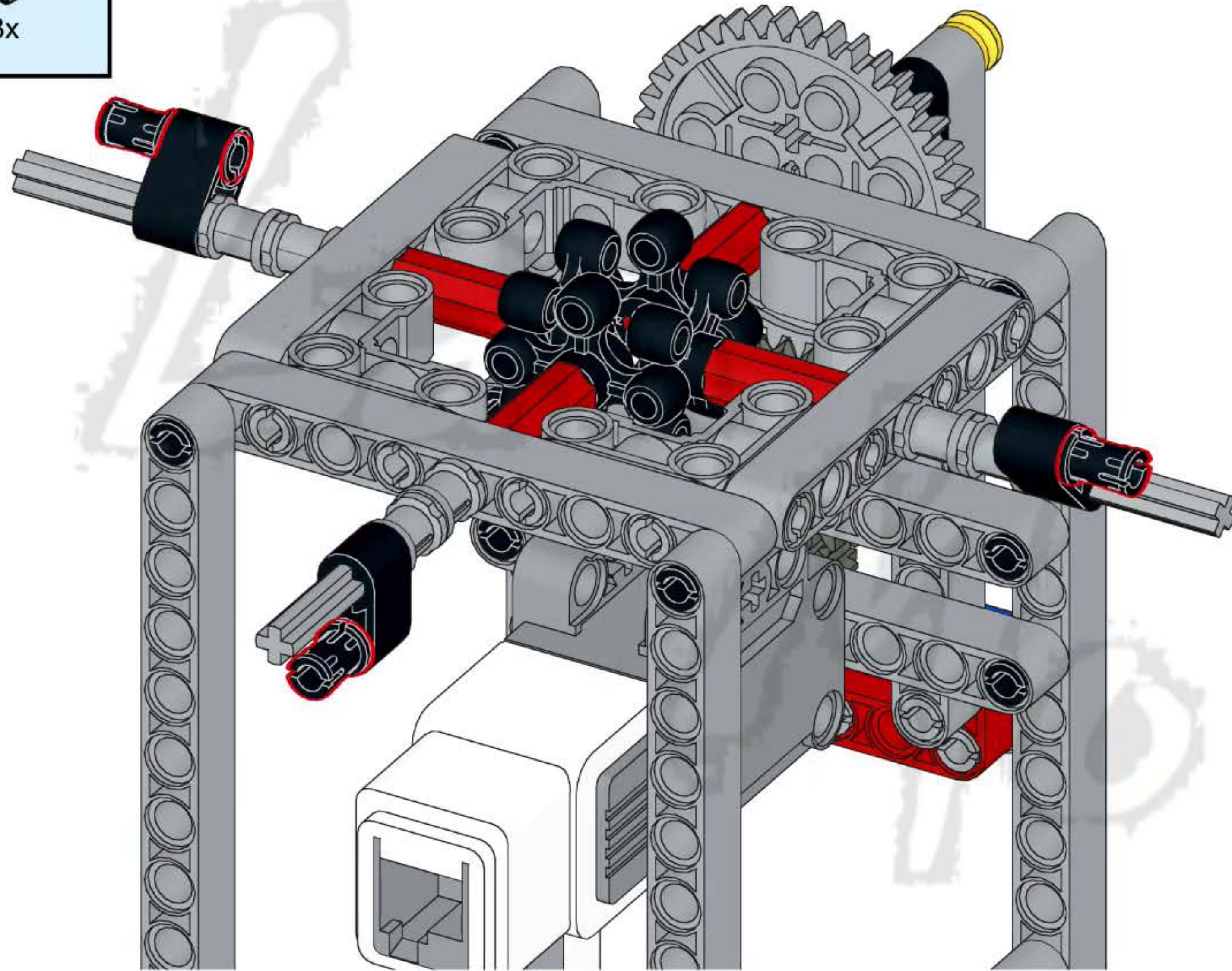
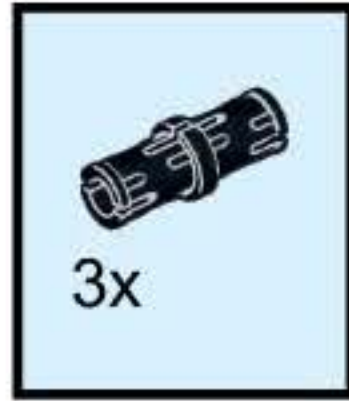
41

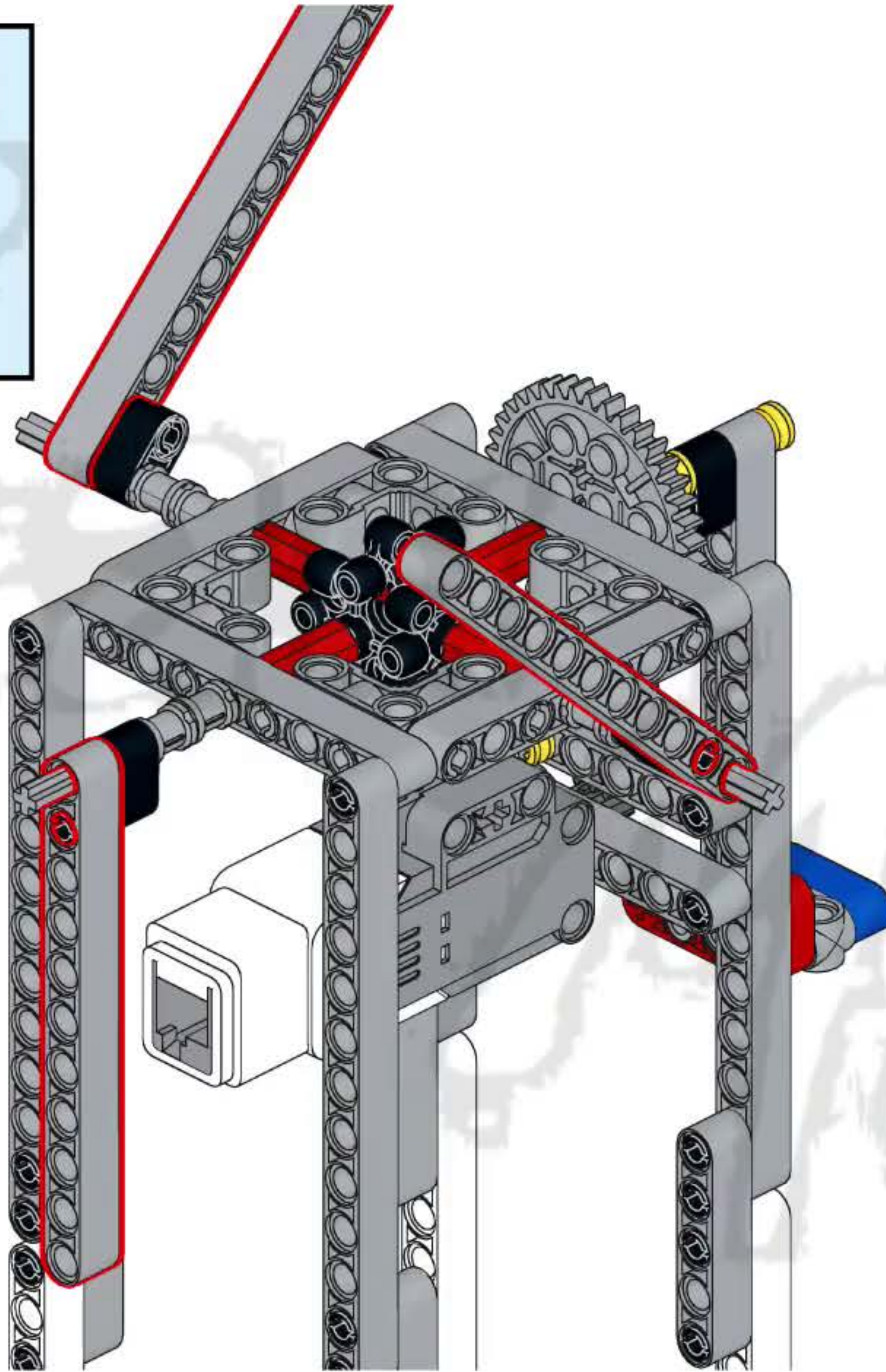
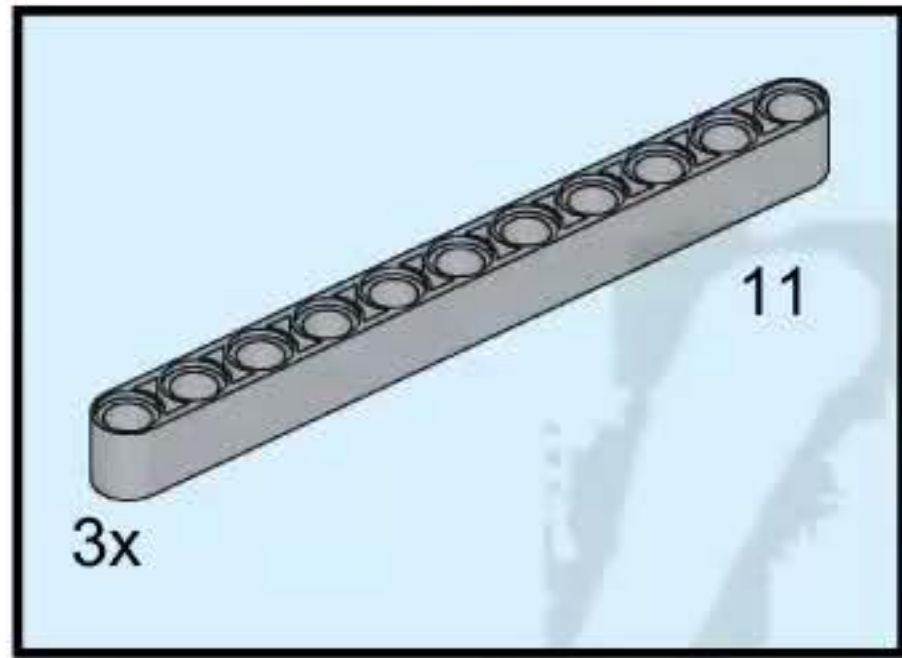


42

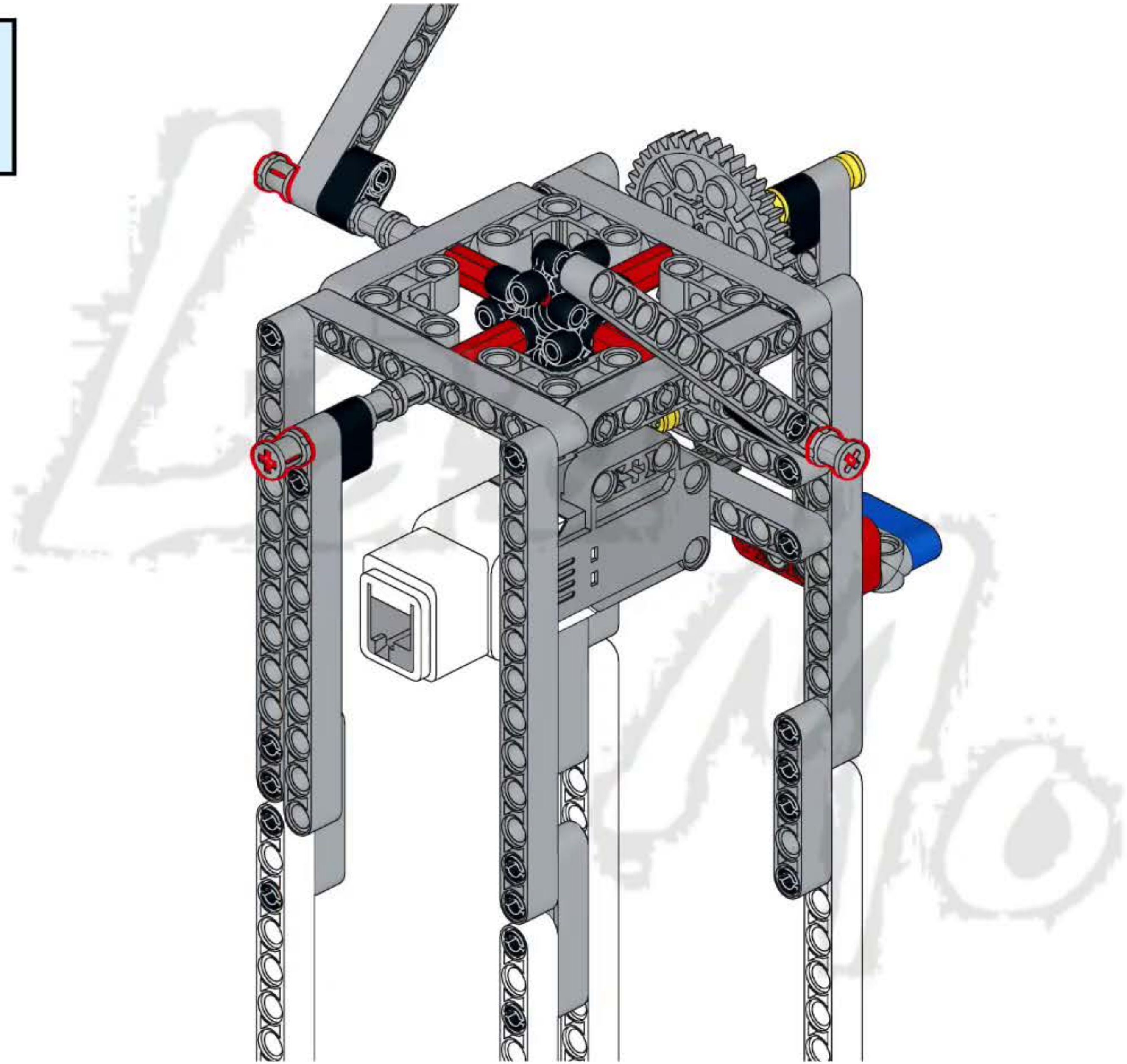
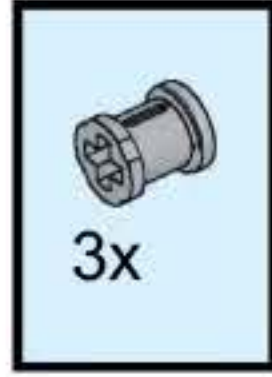


43

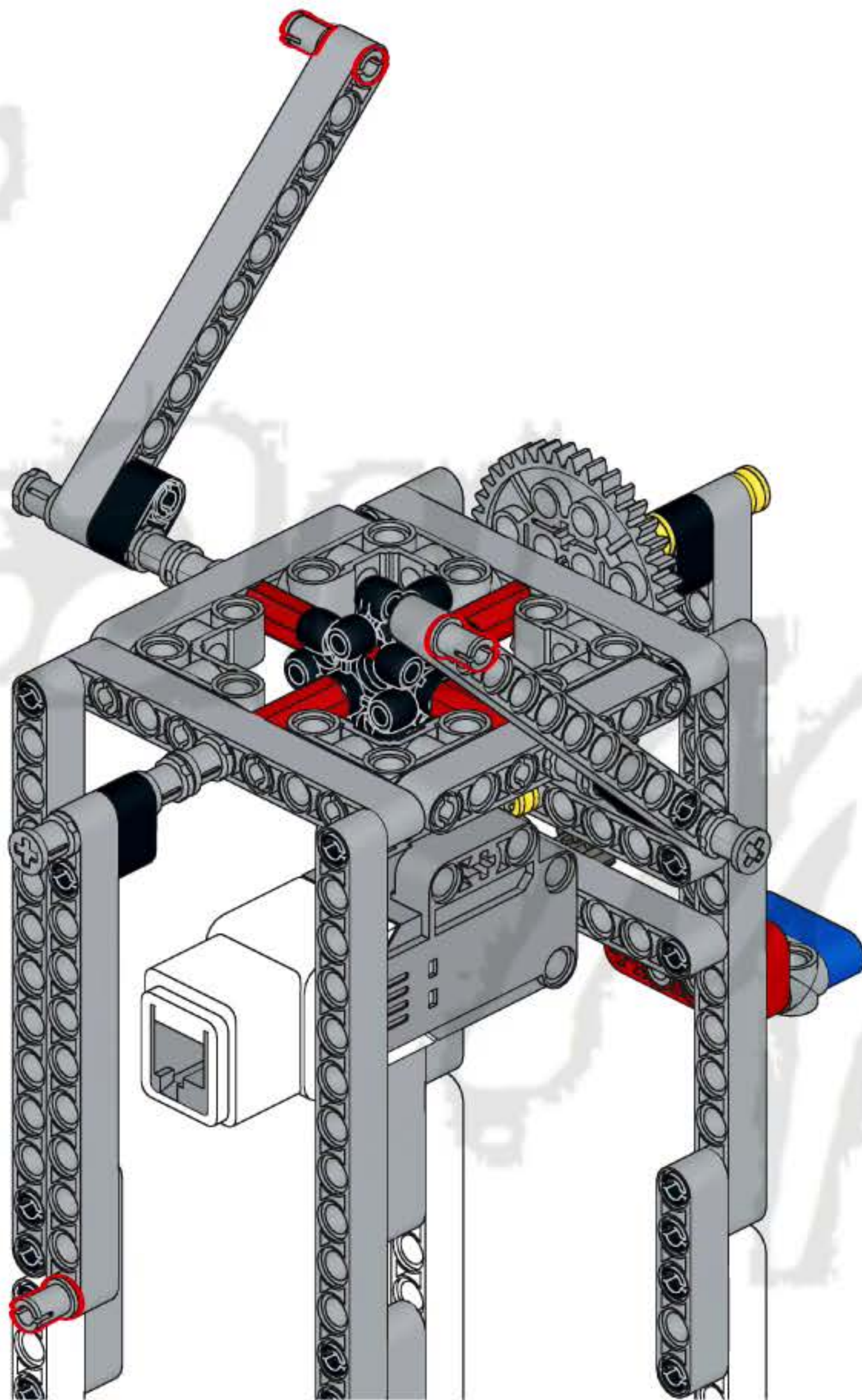
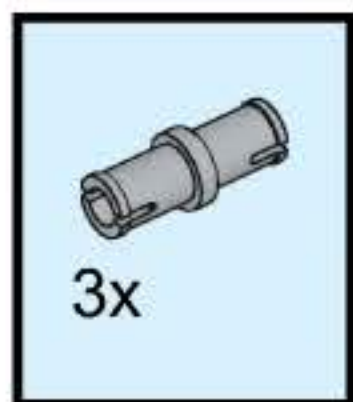




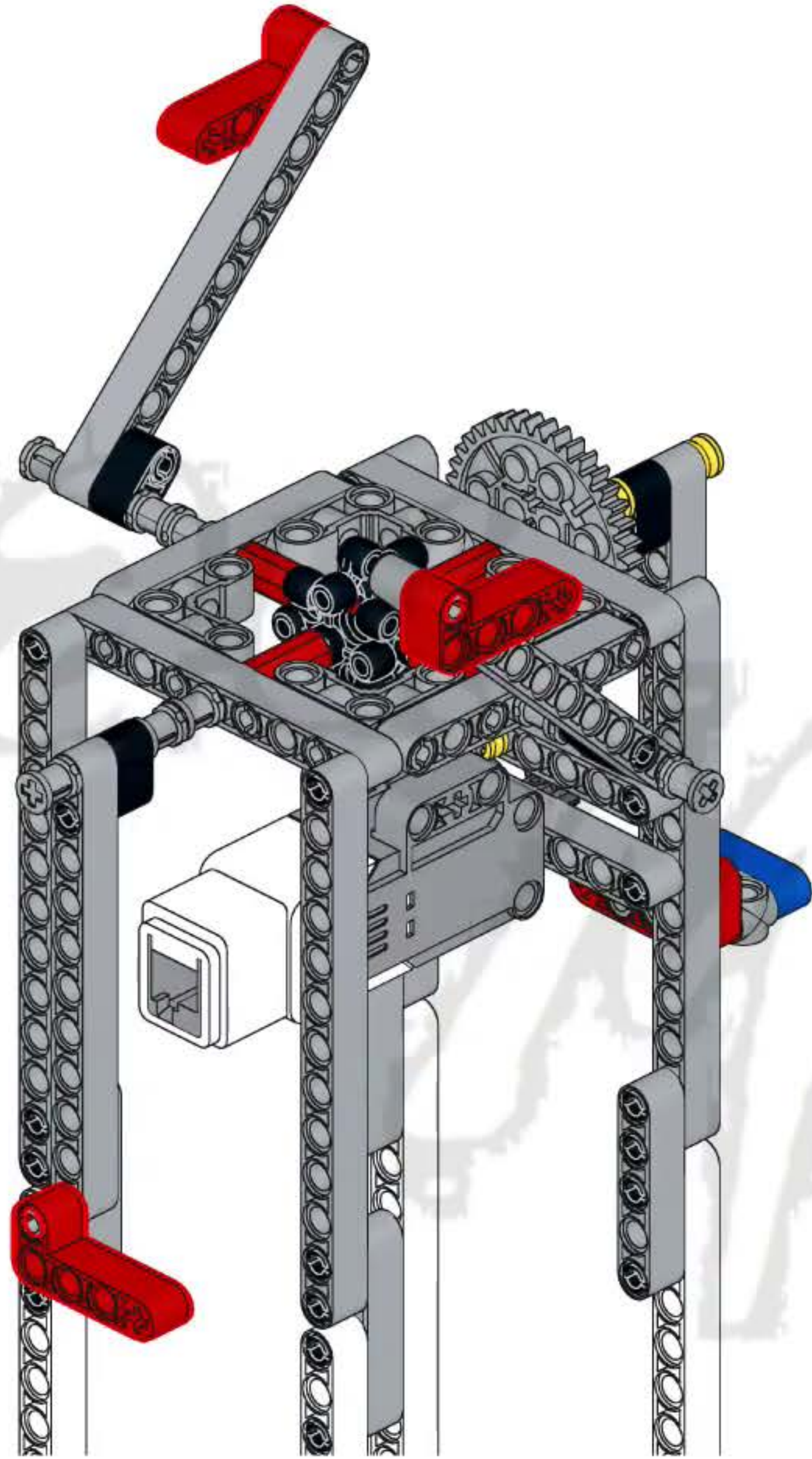
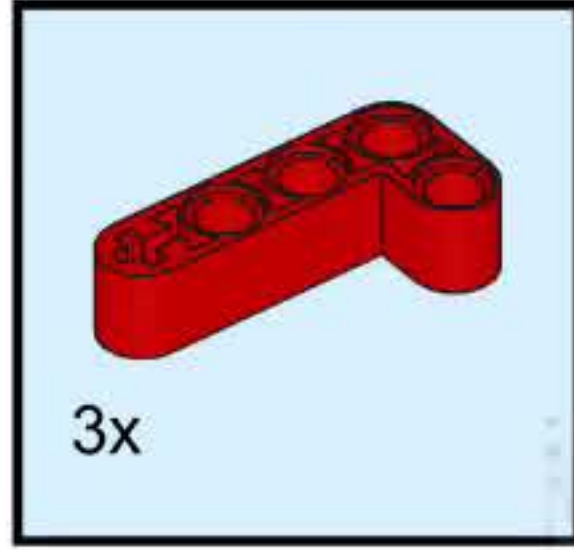
45



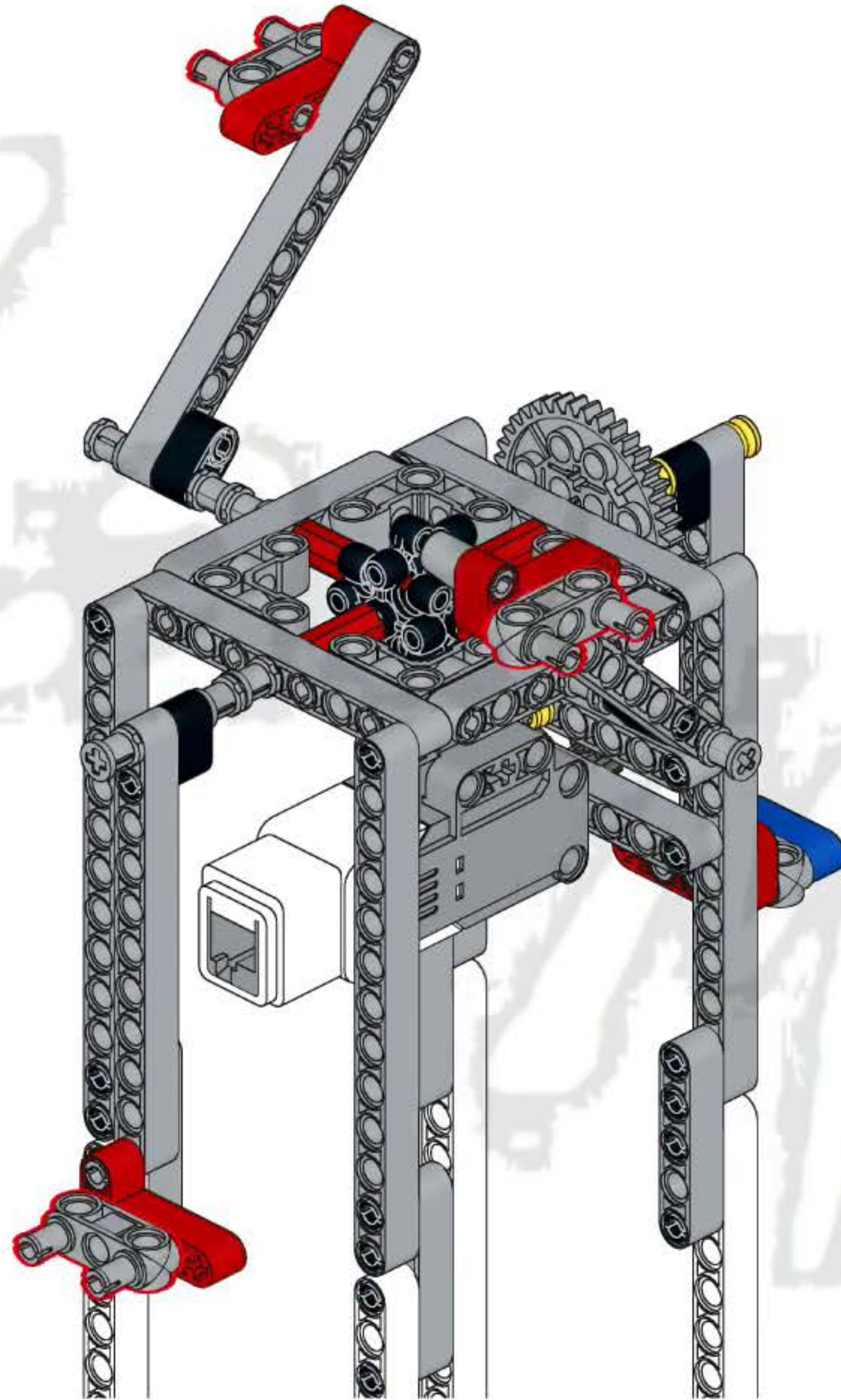
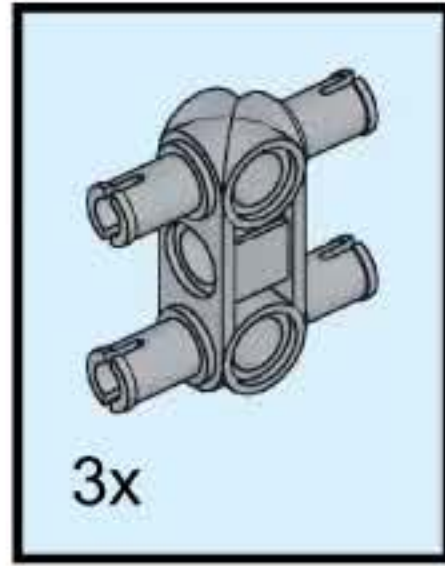
46

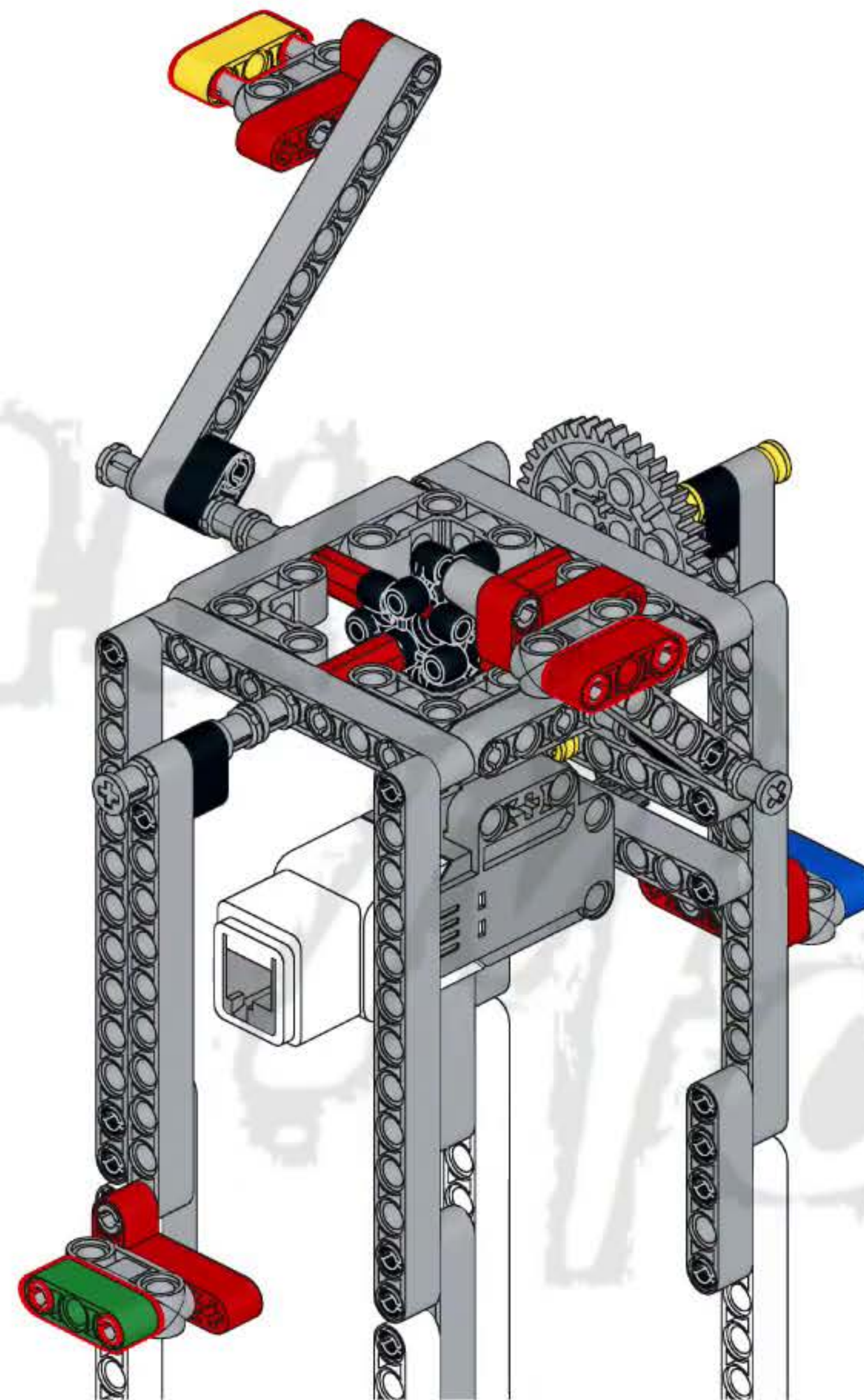
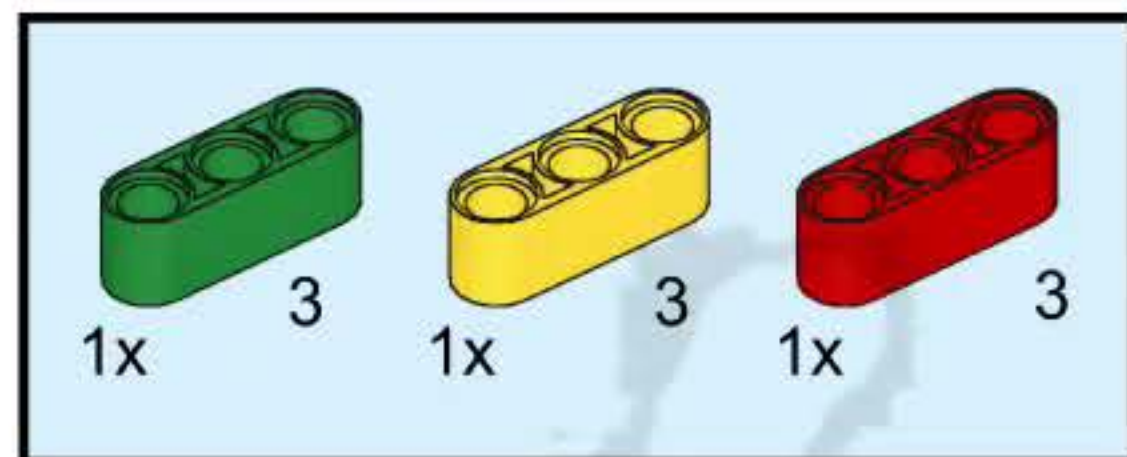


47



48







4x



42x



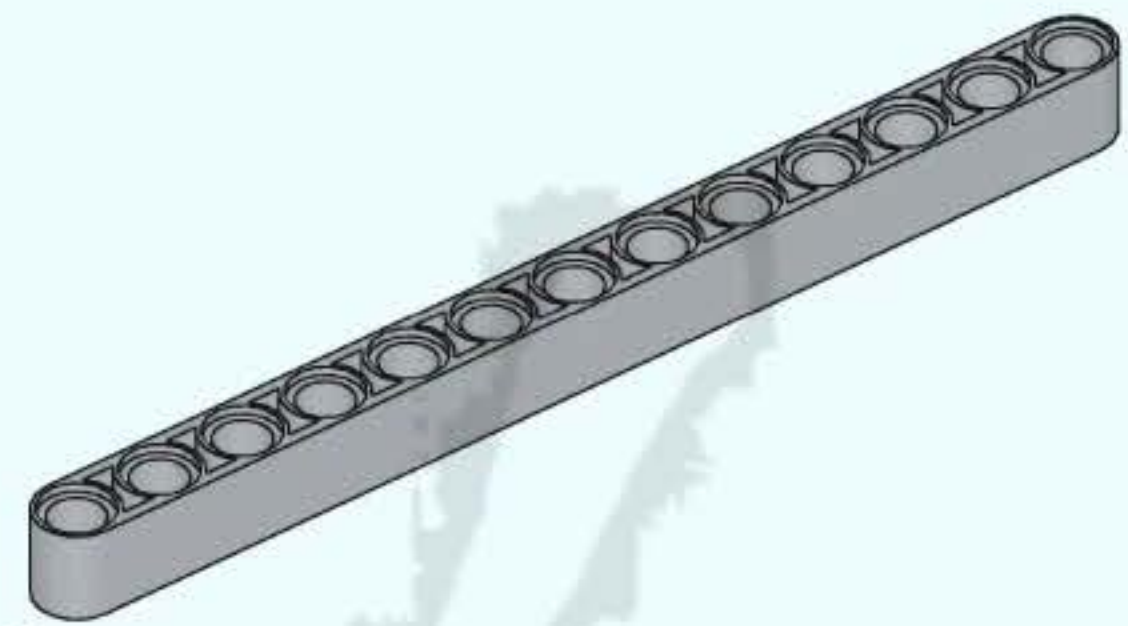
4x



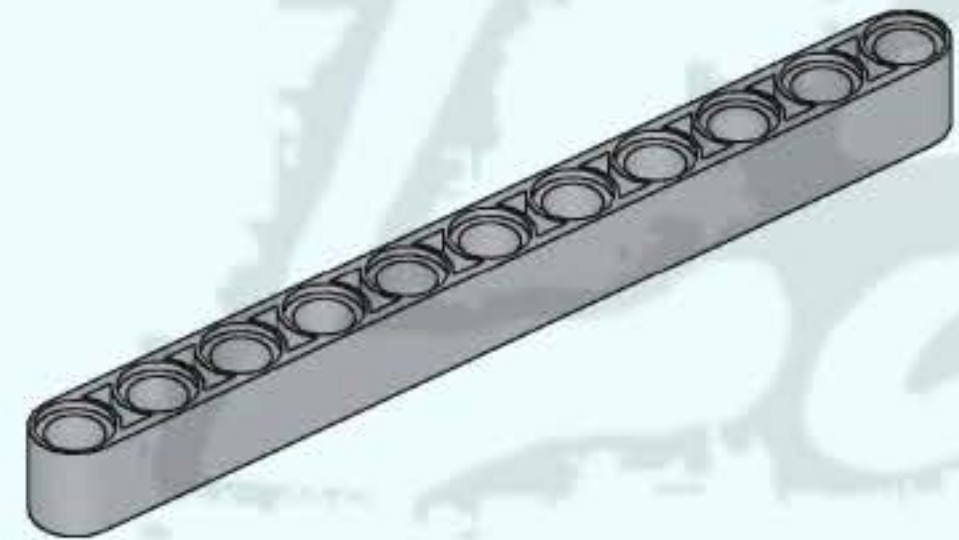
1x



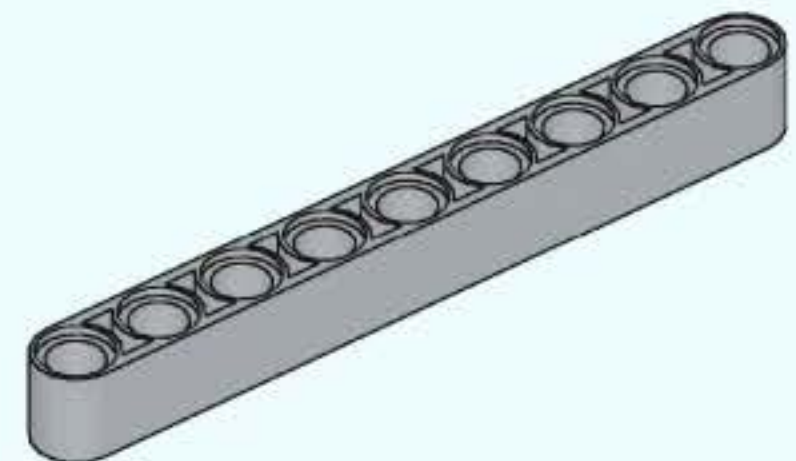
1x



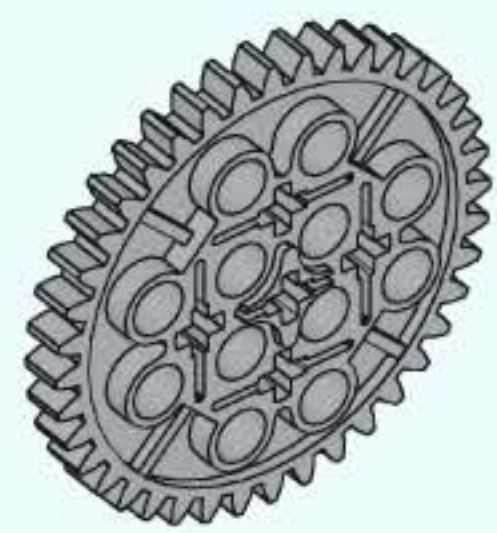
6x



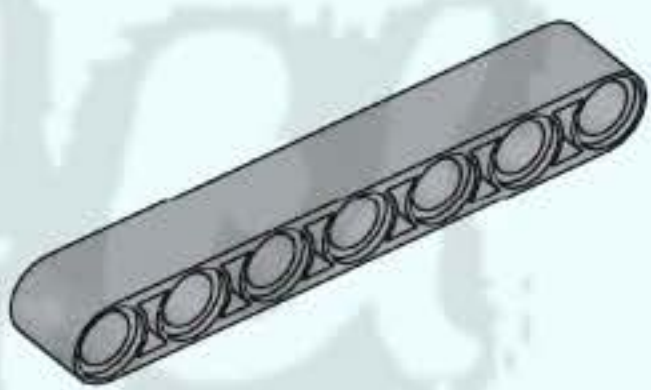
4x



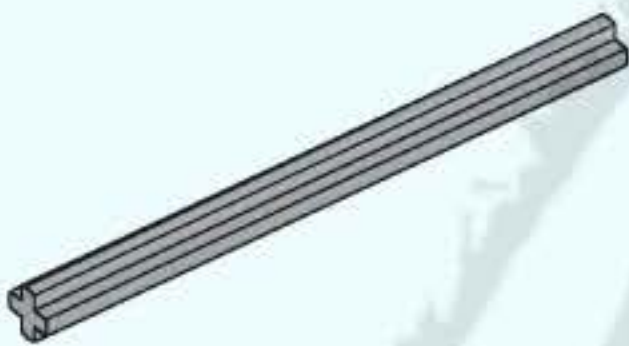
4x



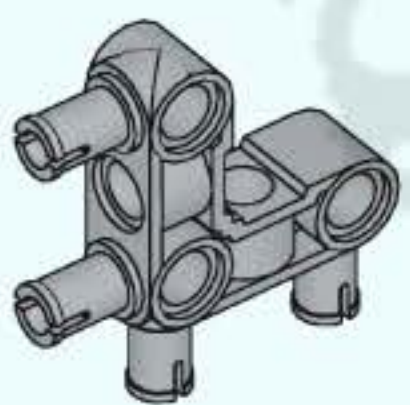
1x



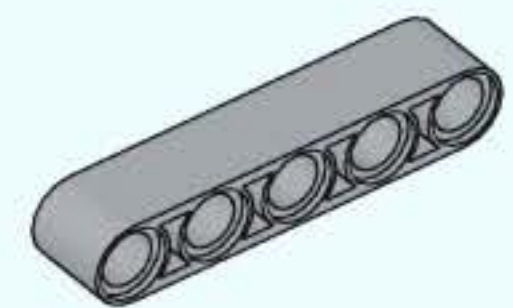
2x



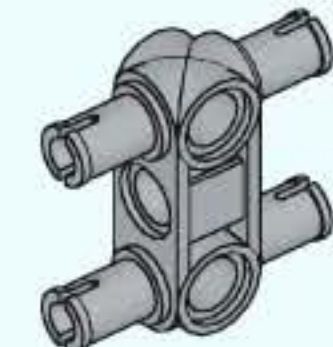
4x



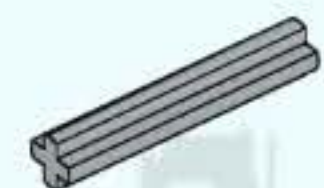
4x



4x



4x



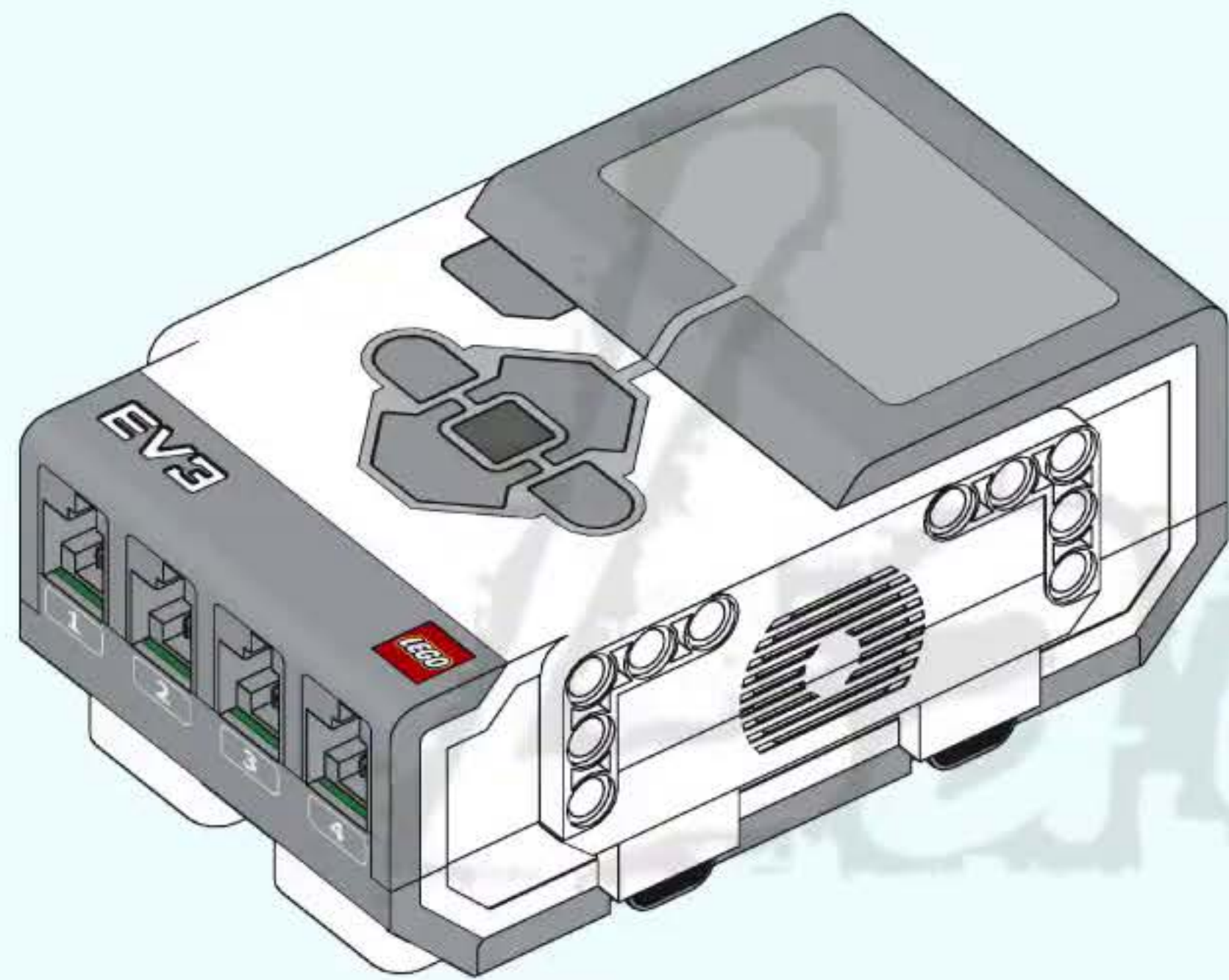
2x



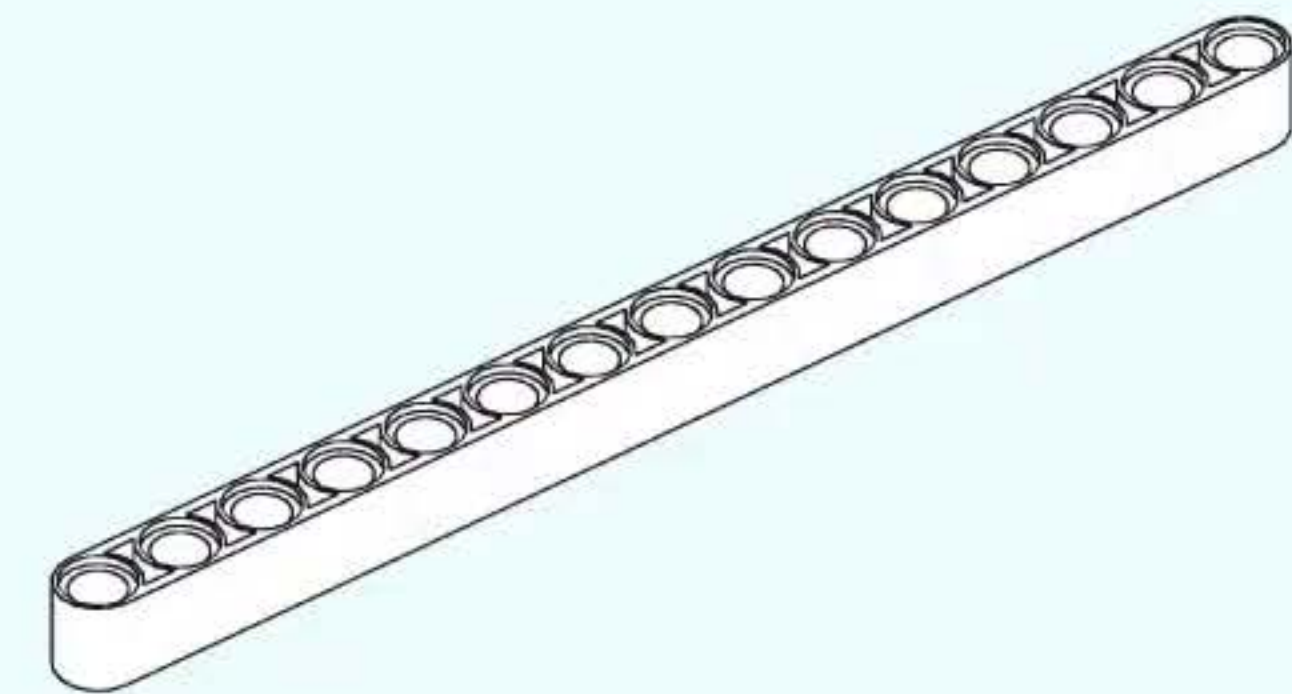
4x



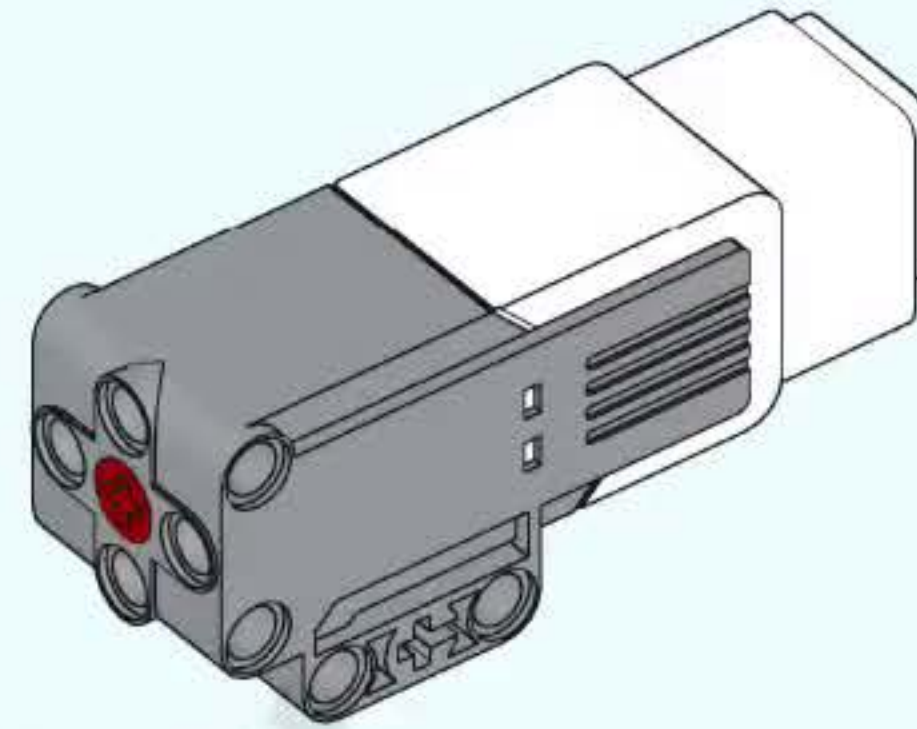
10x



1x



4x



1x



1x



4x



1x



1x



4x



1x



4x



4x