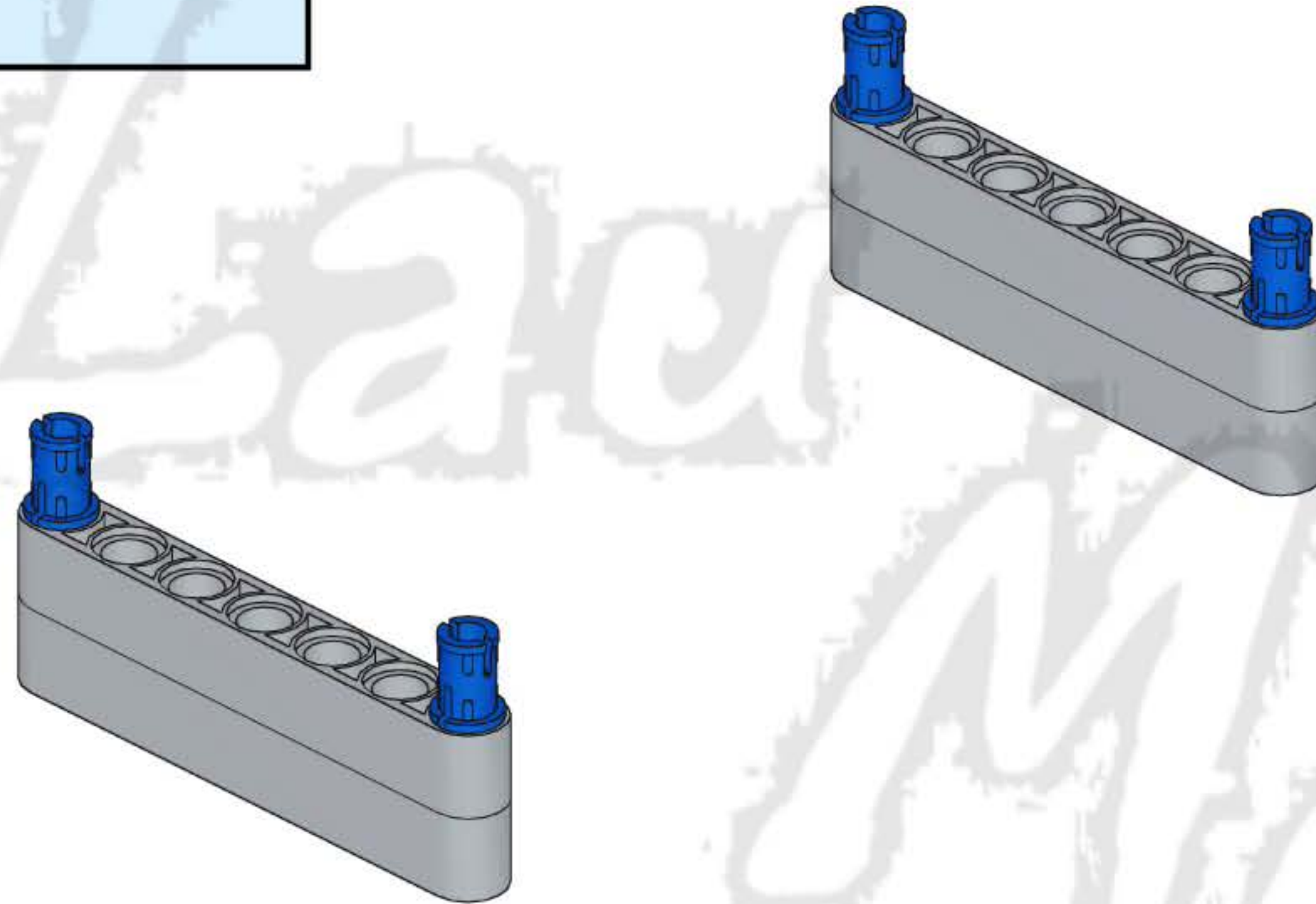
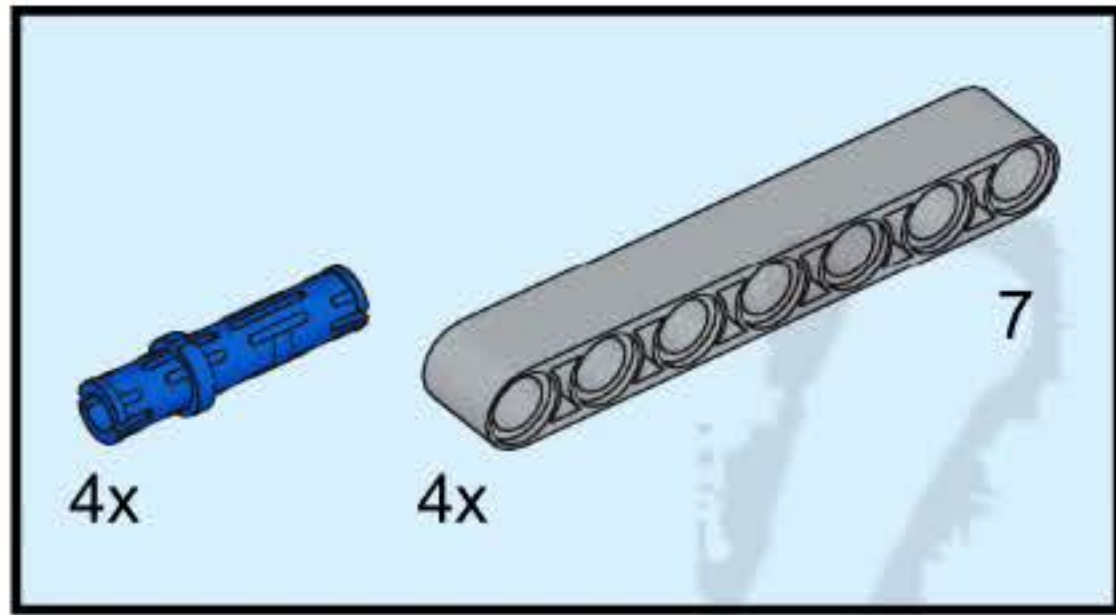


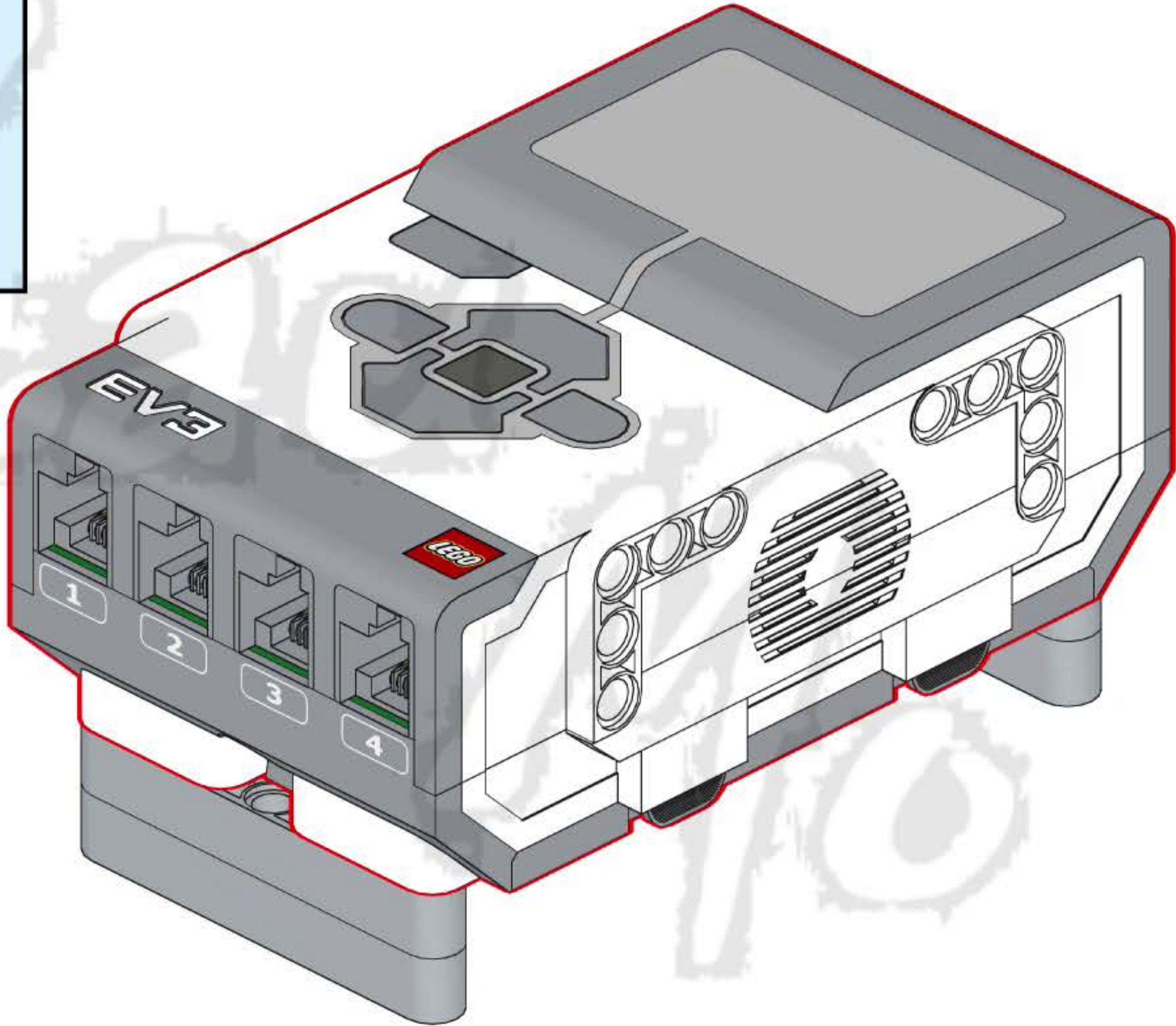
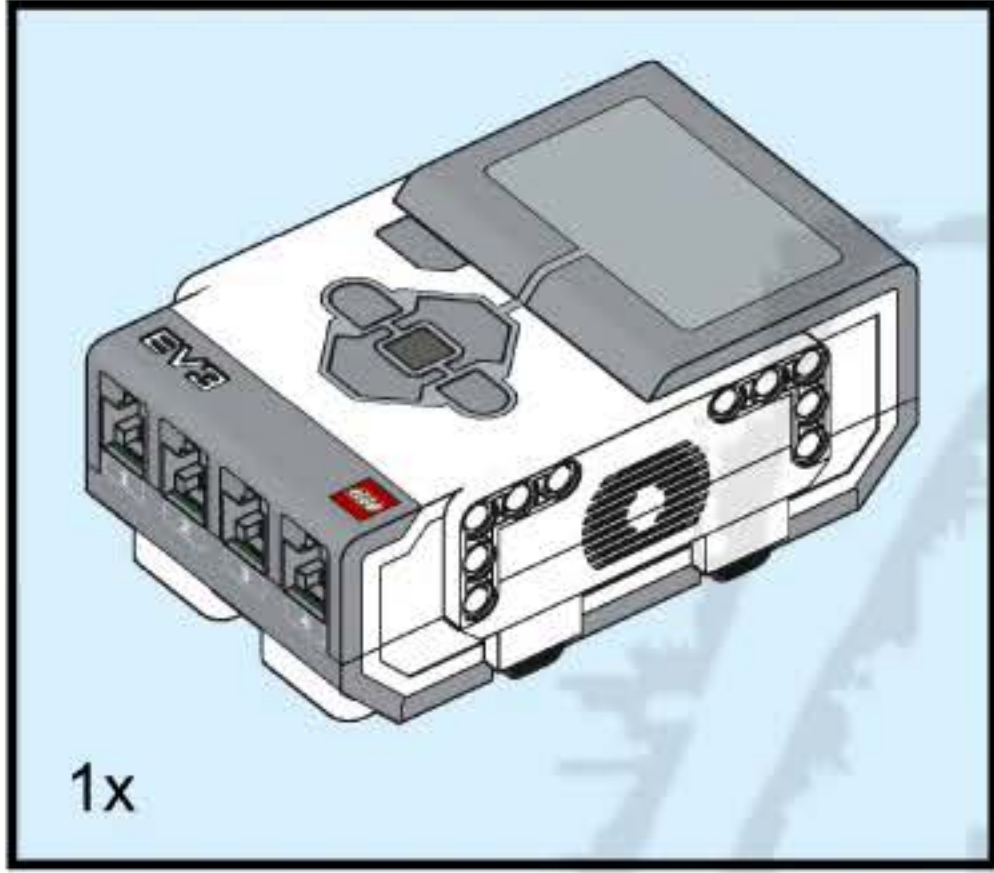


Lau Mo

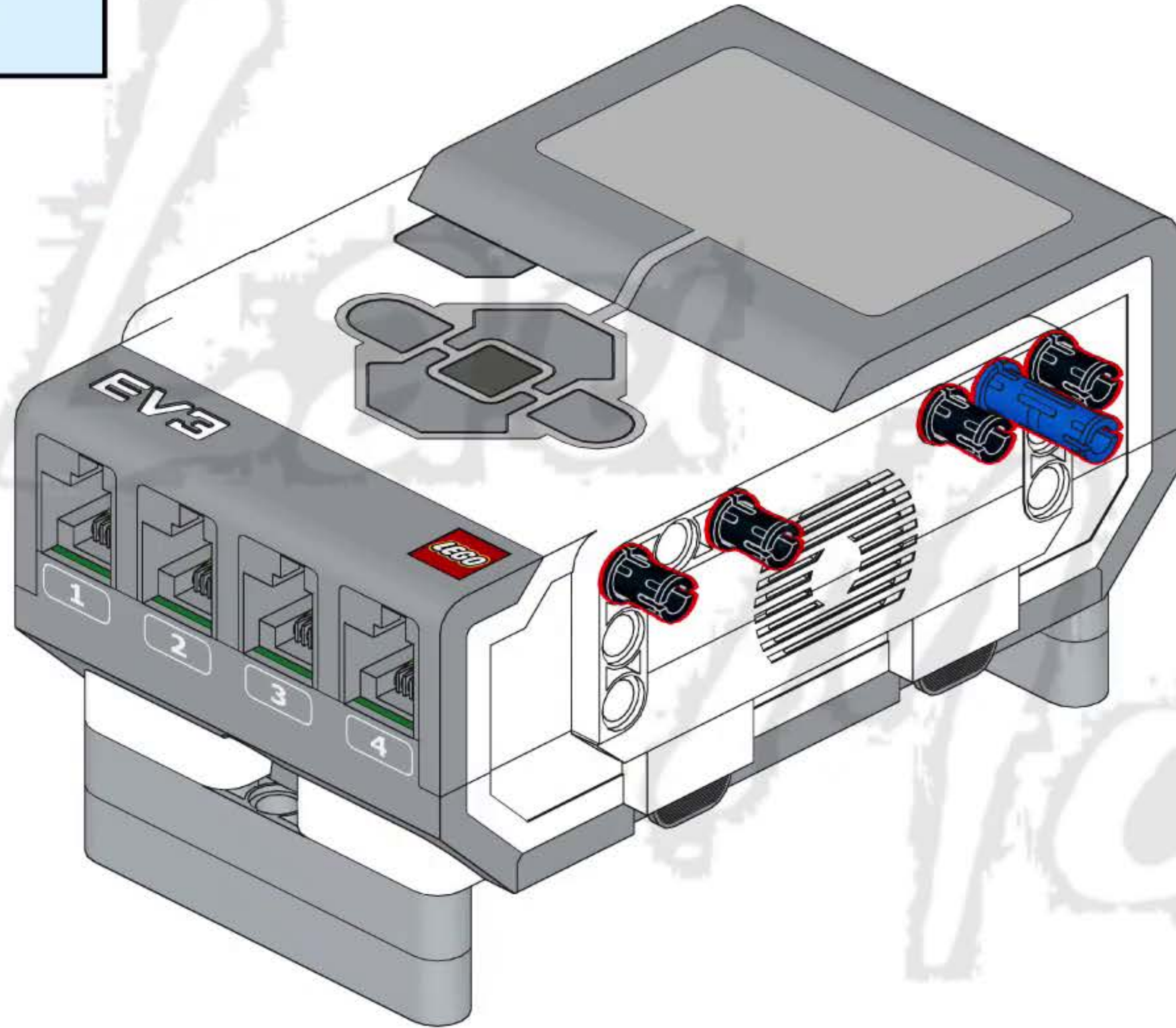
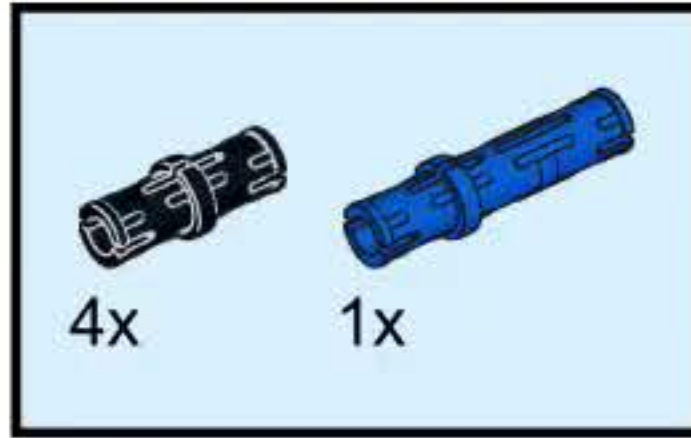
1



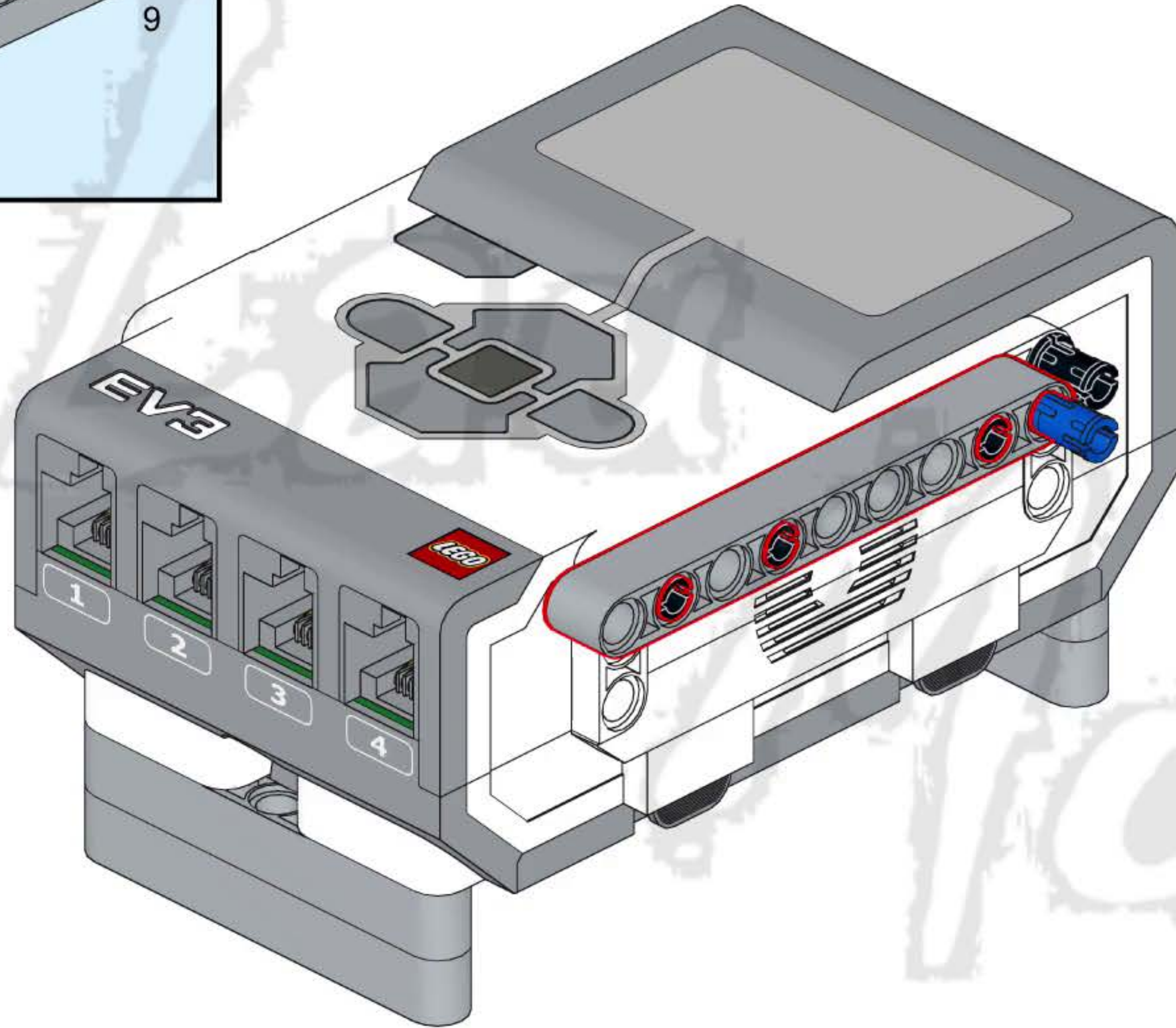
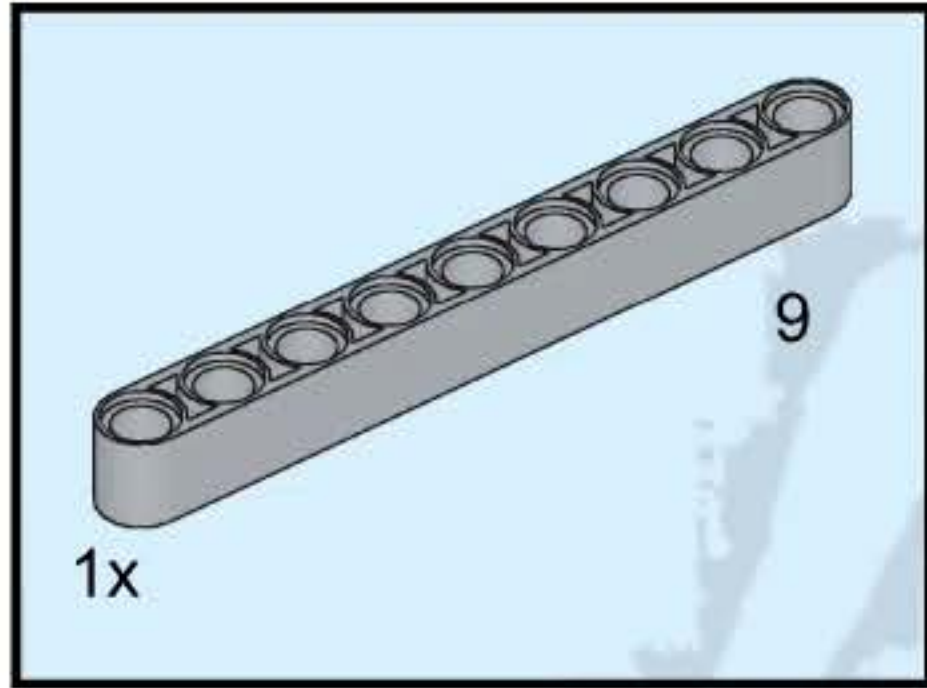
2



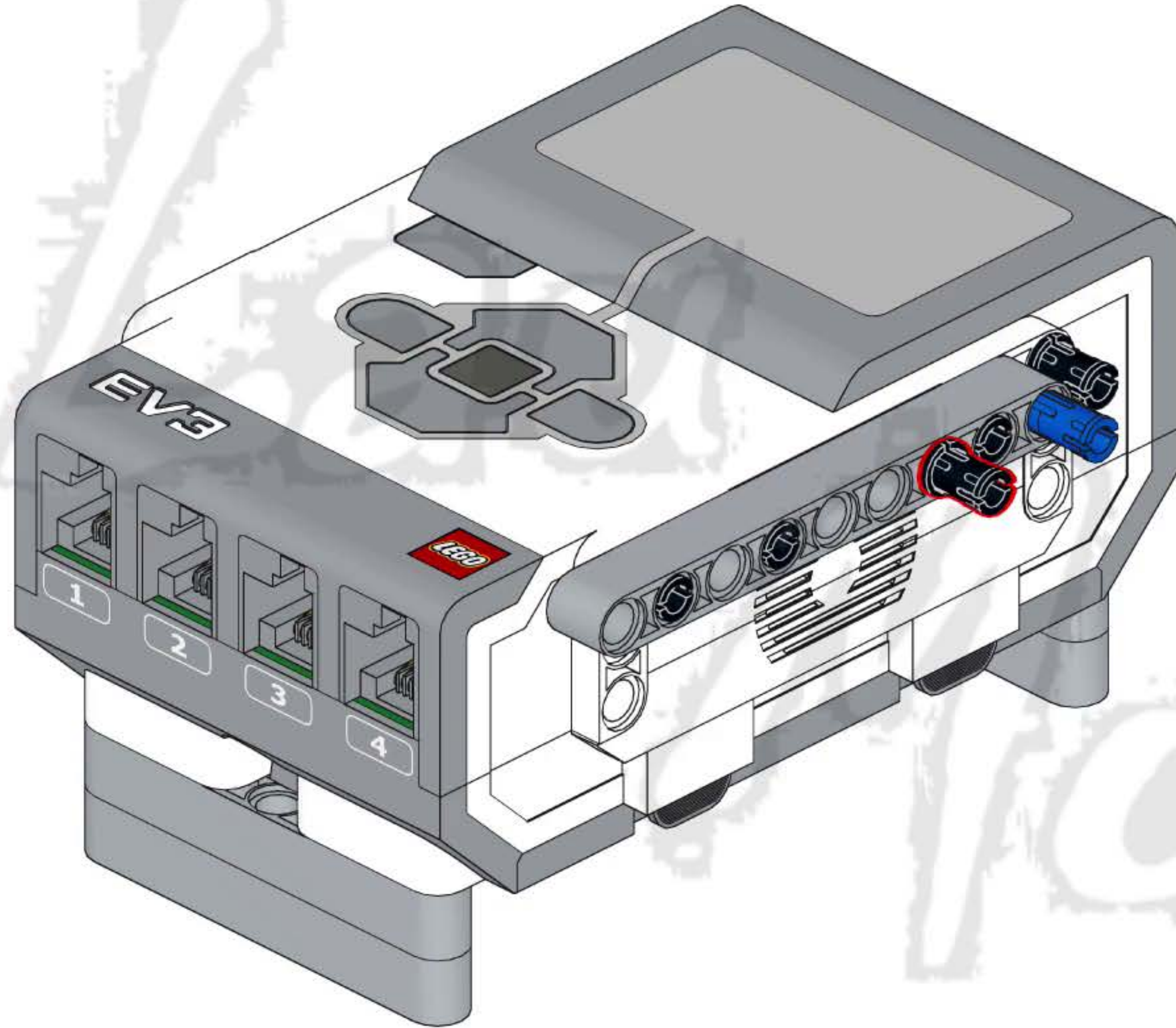
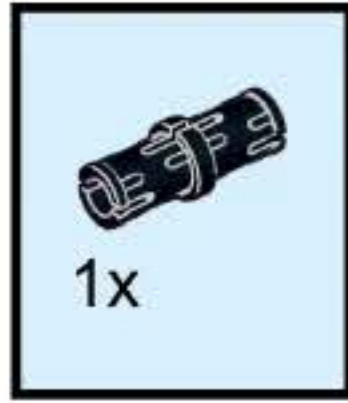
3



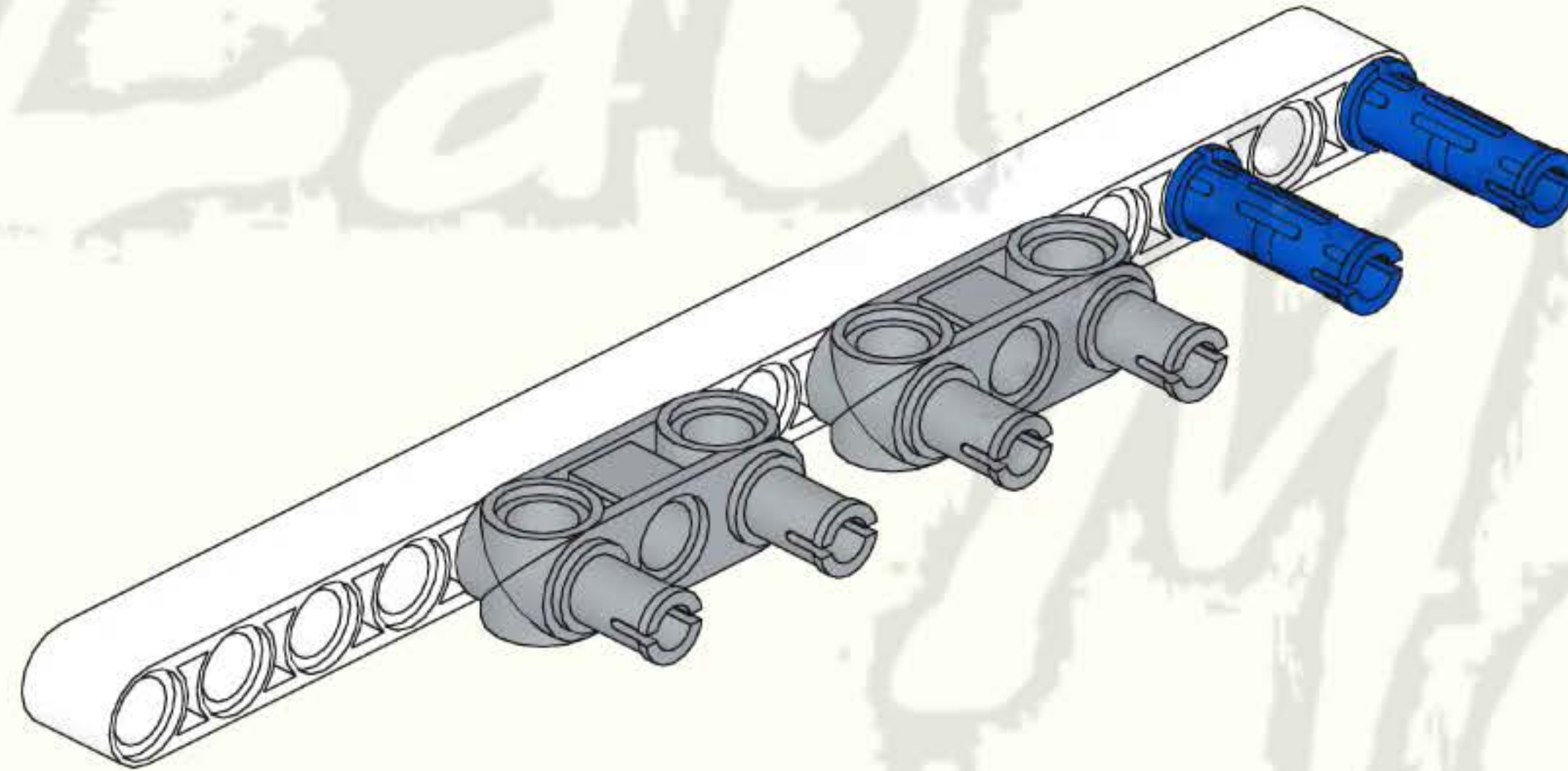
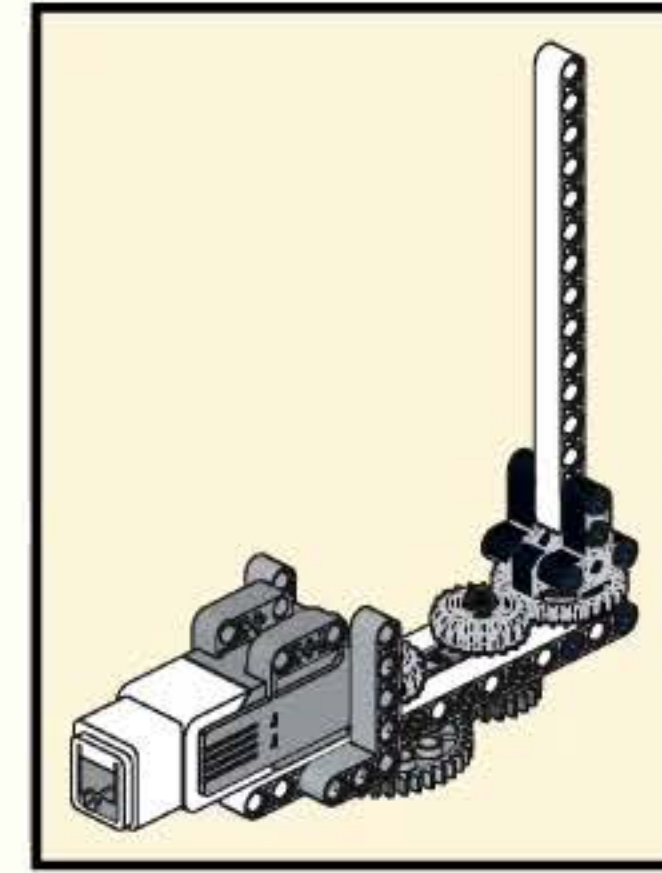
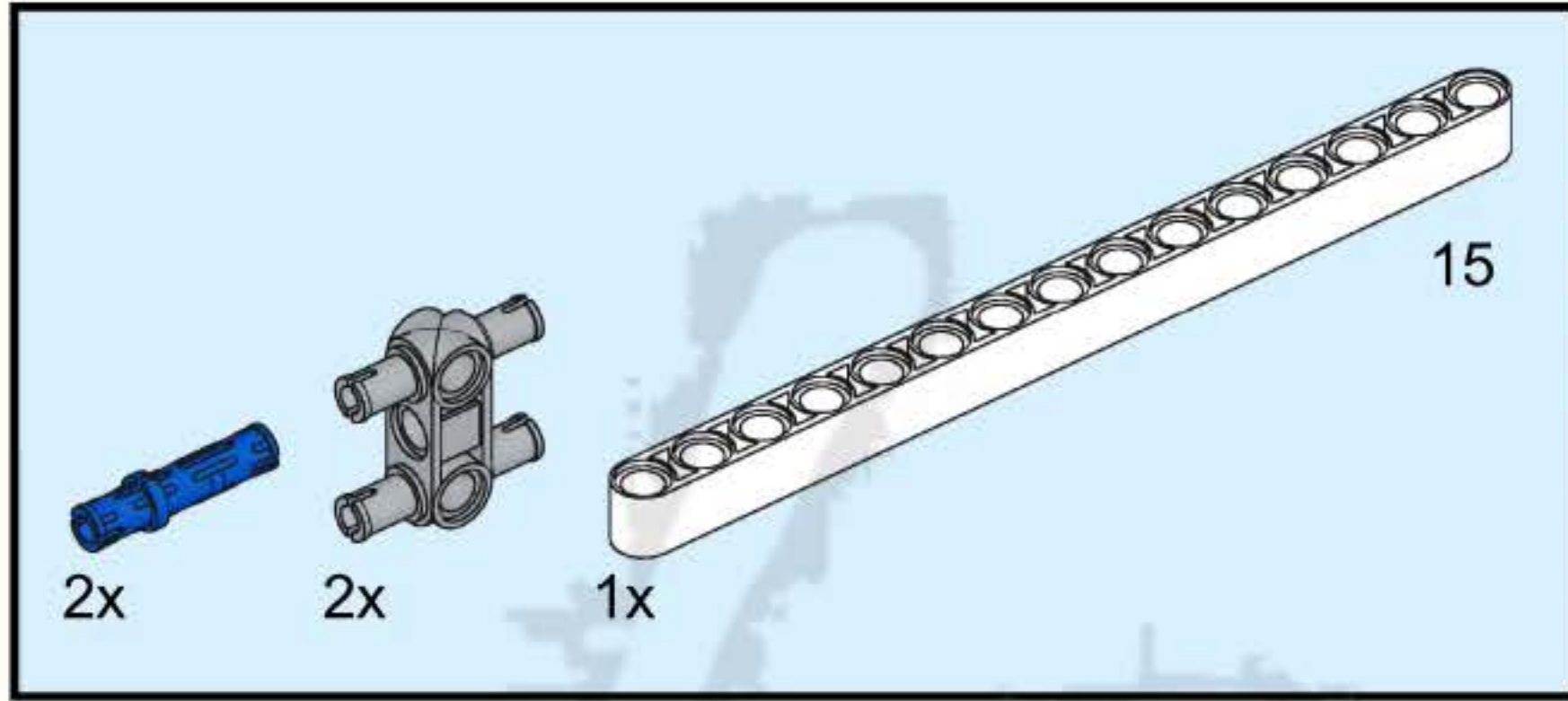
4



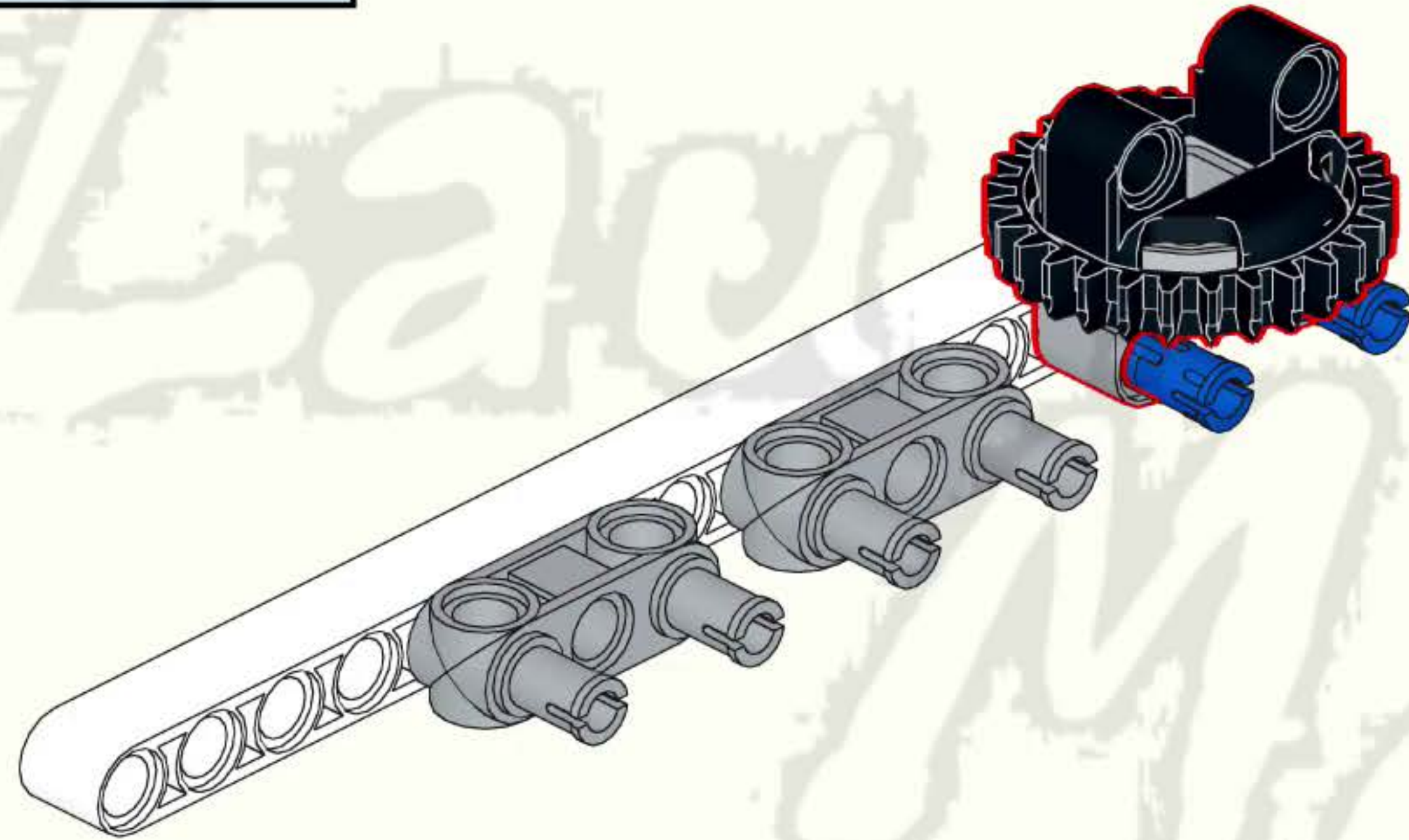
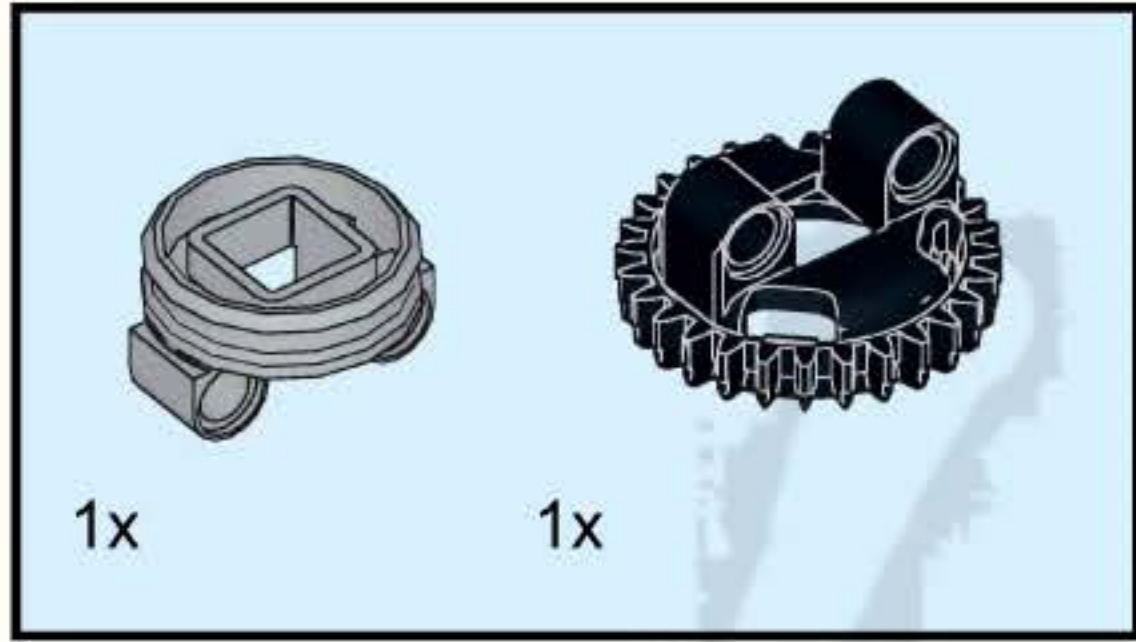
5



6

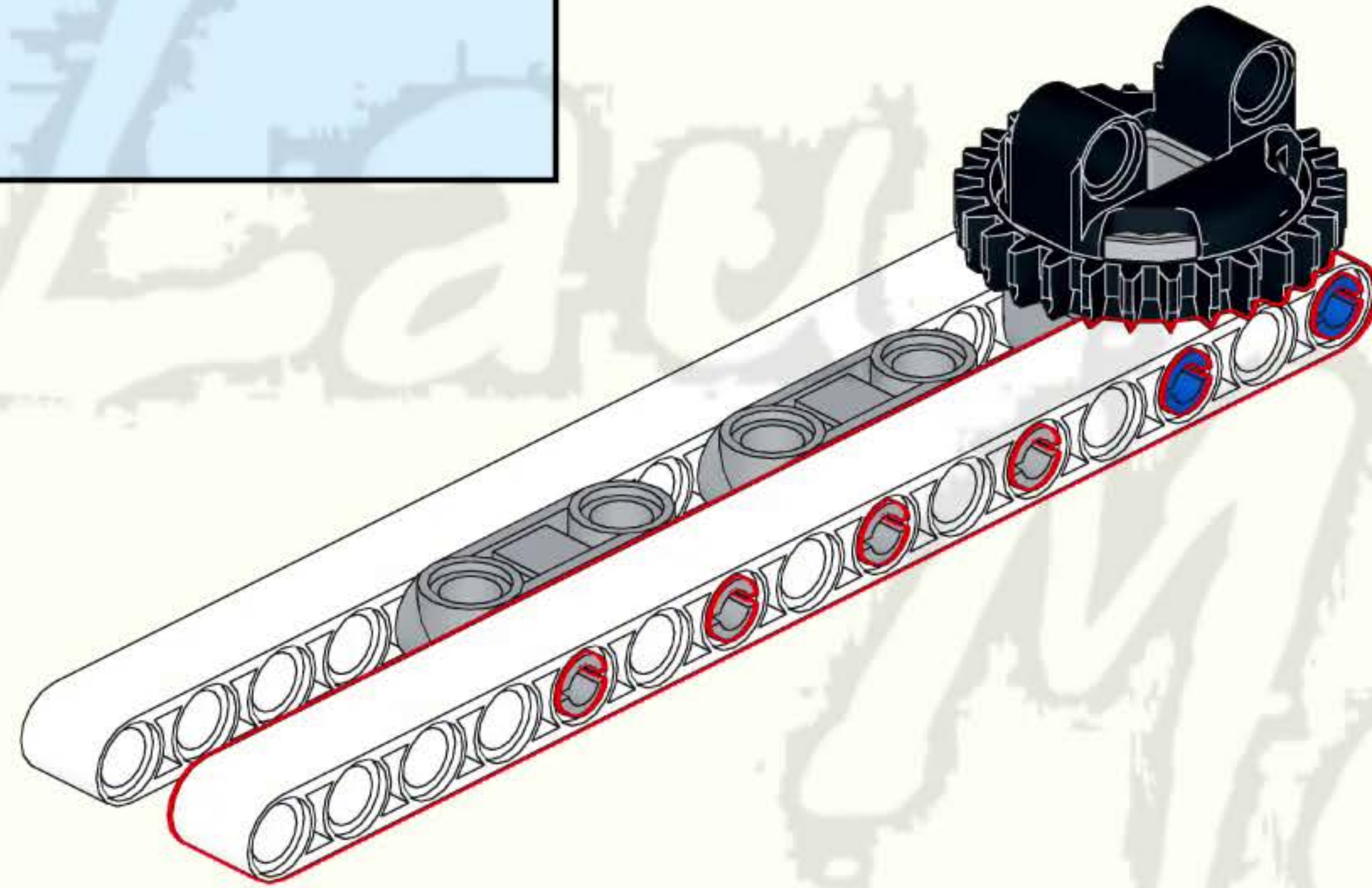
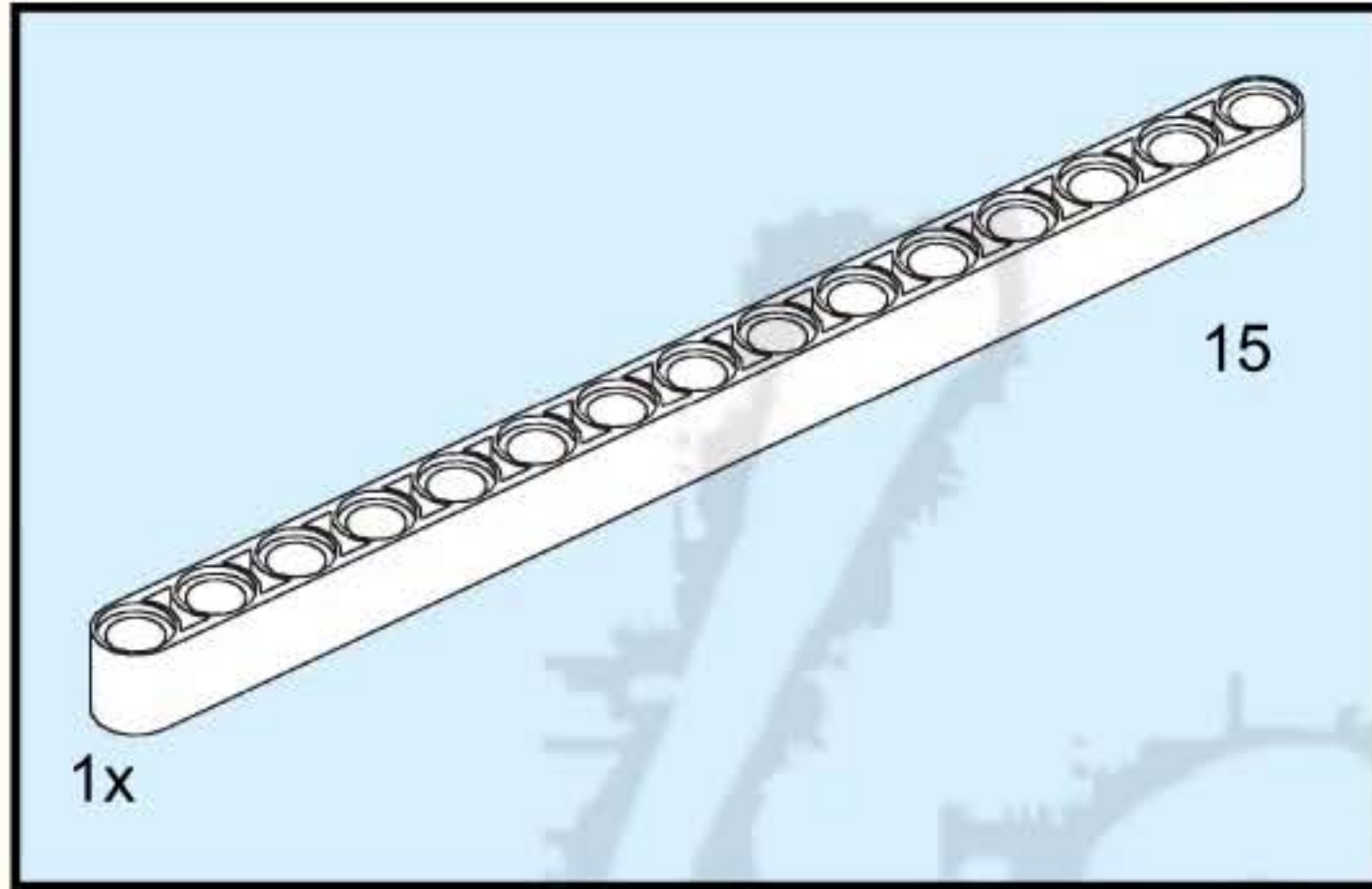


7

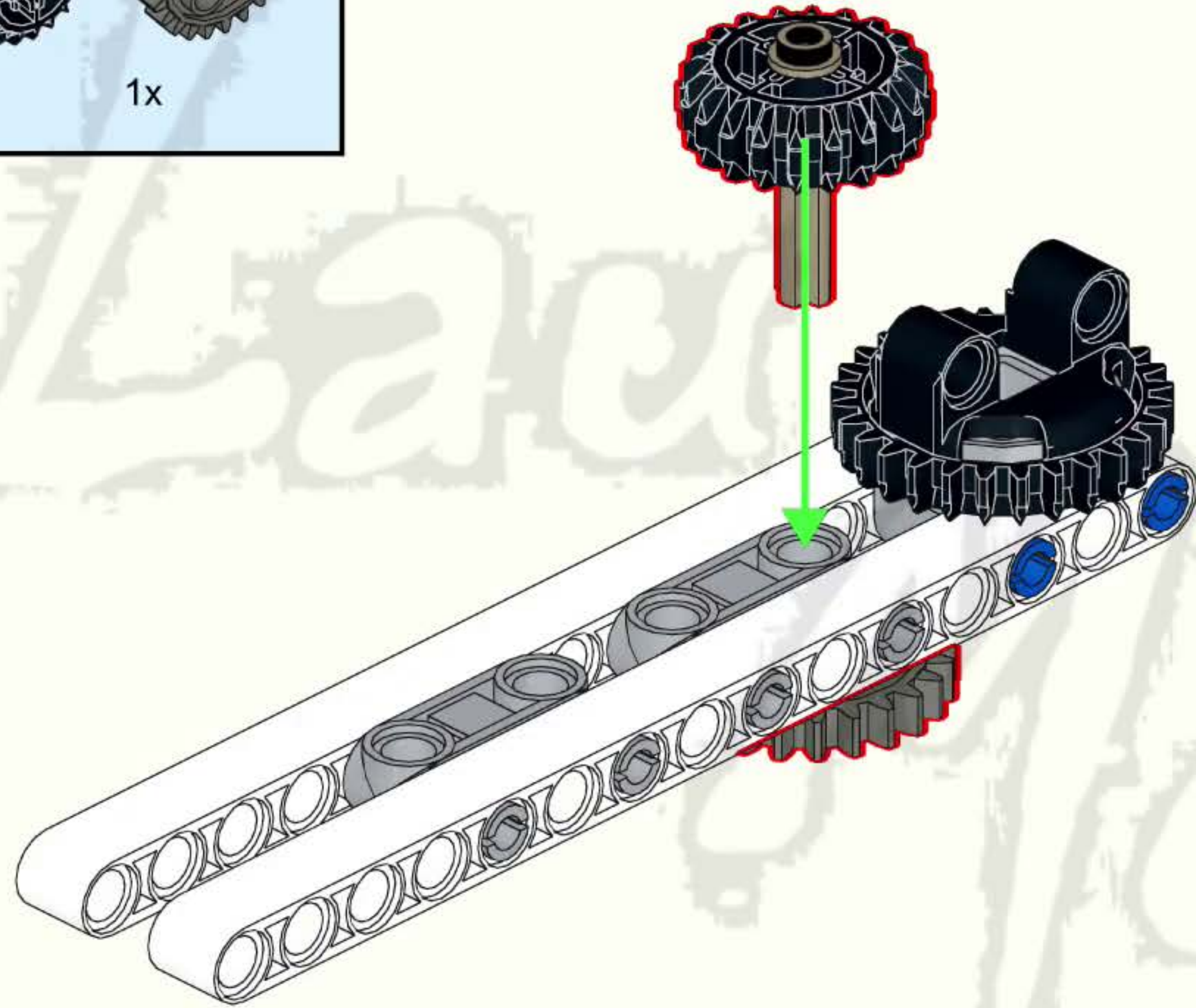
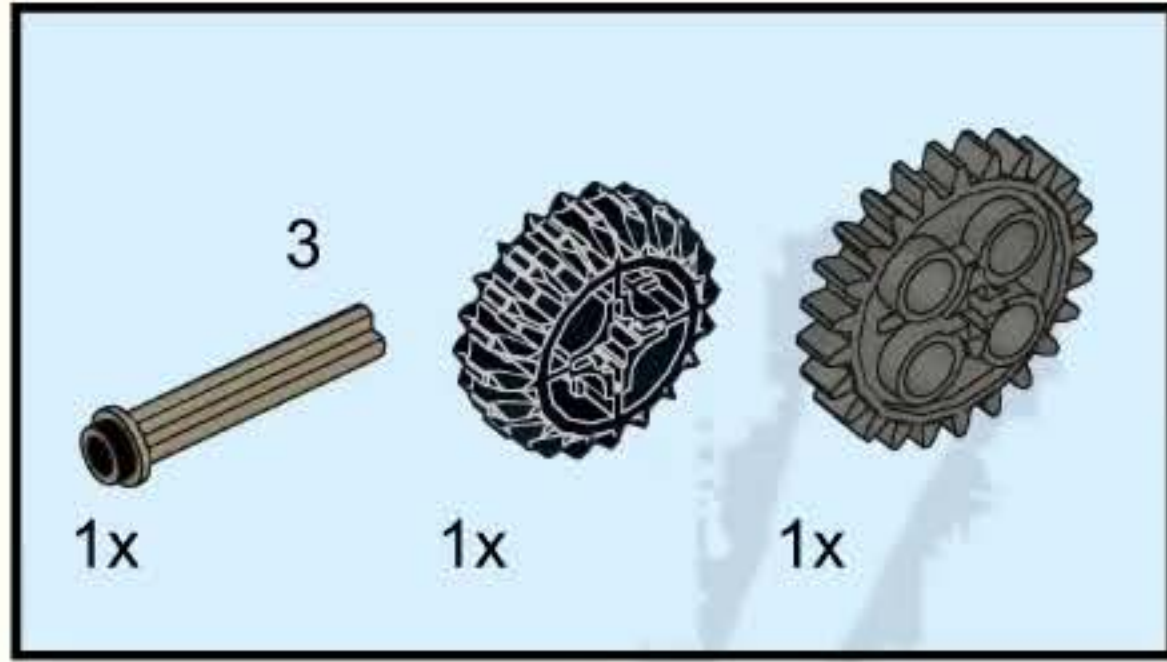




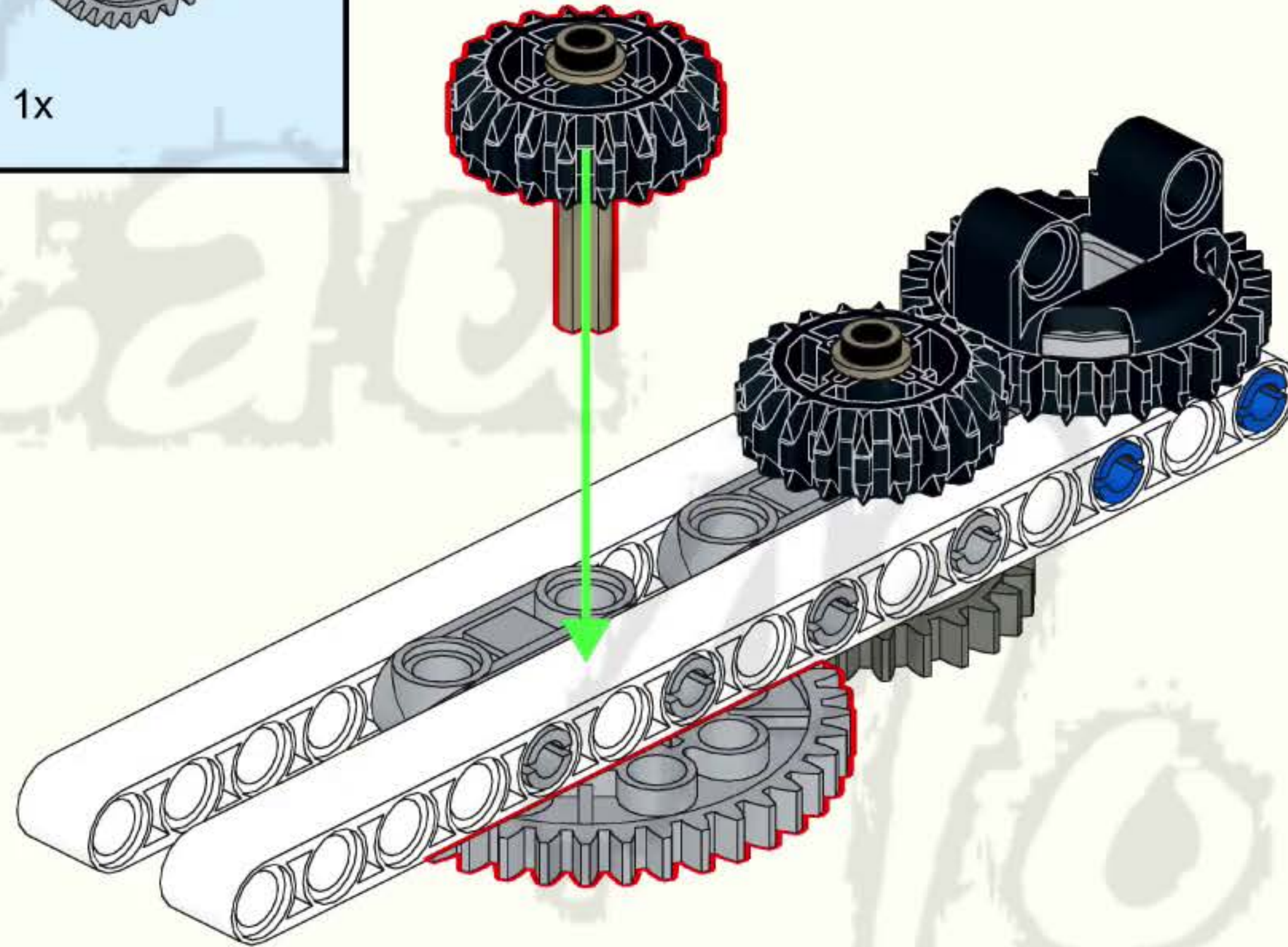
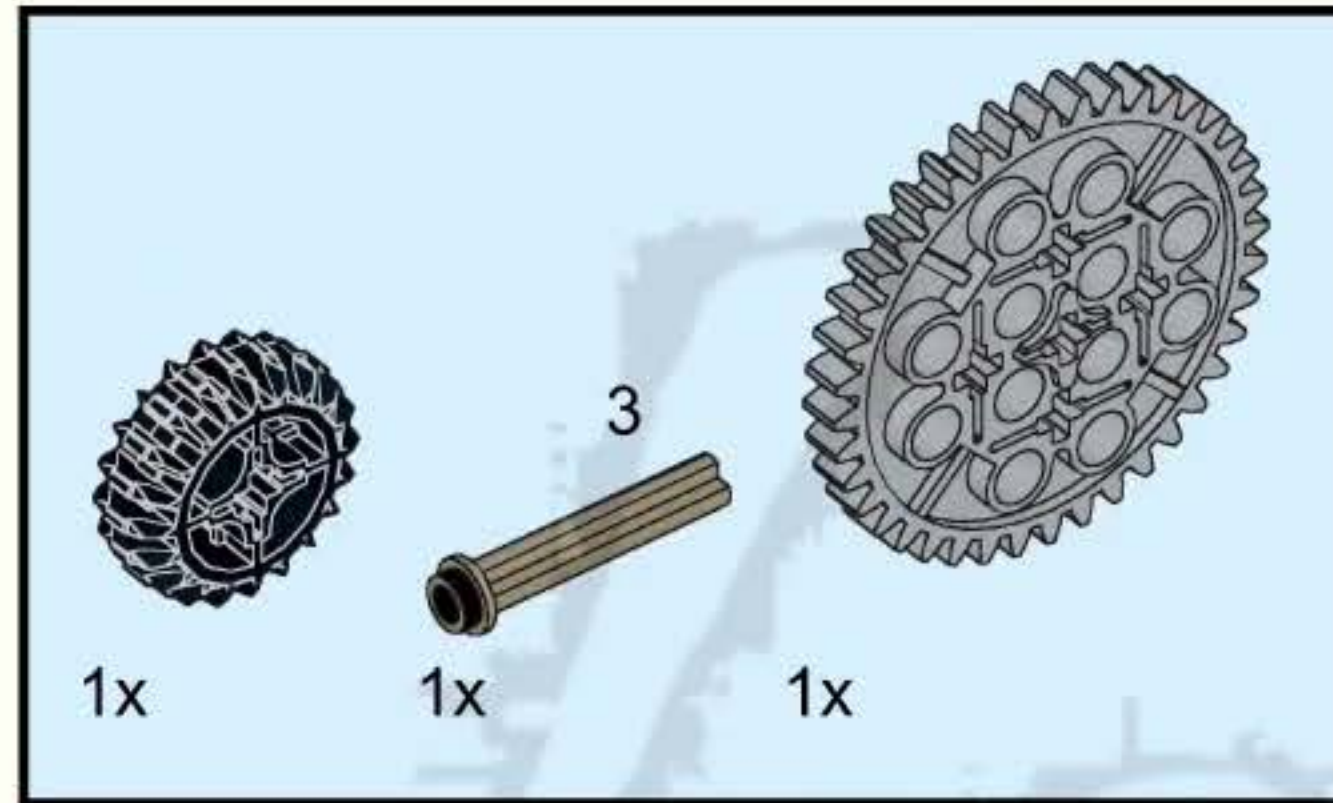
8



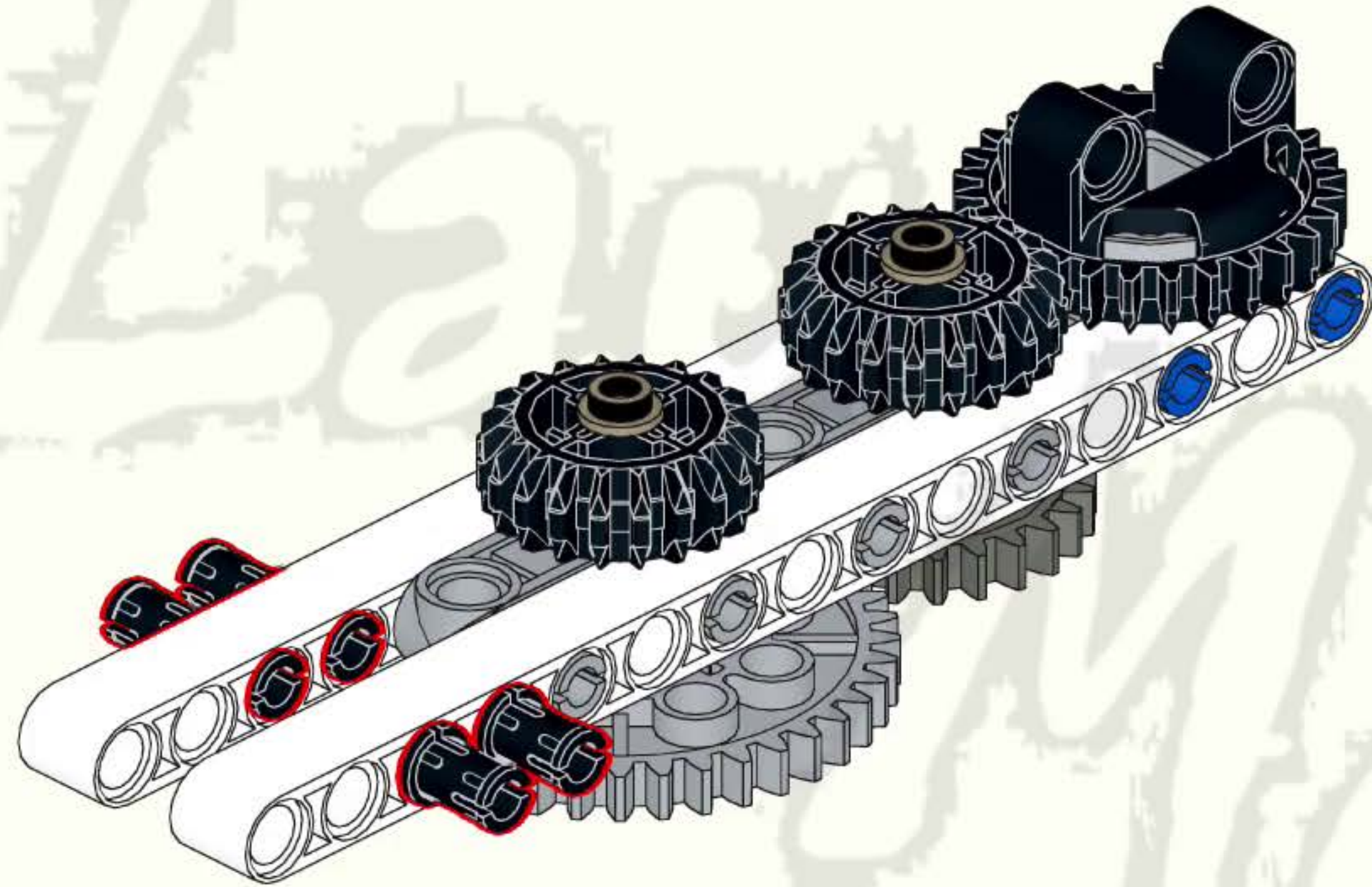
9



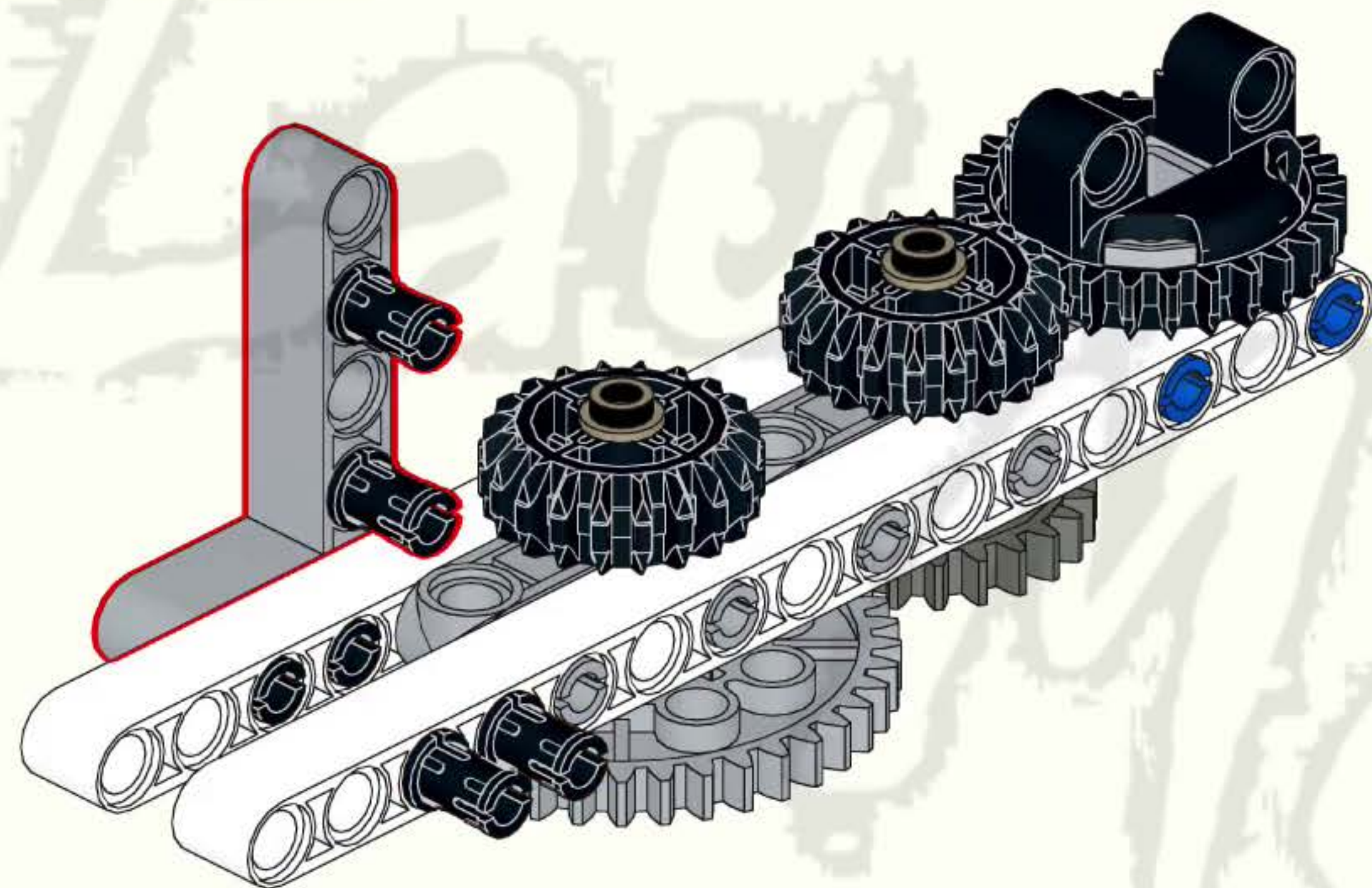
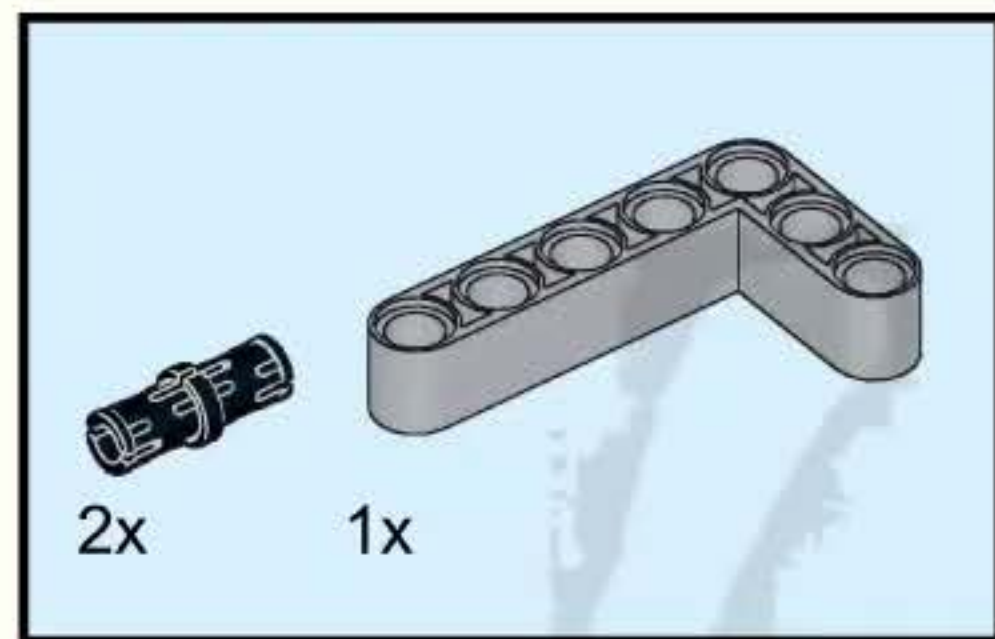
10



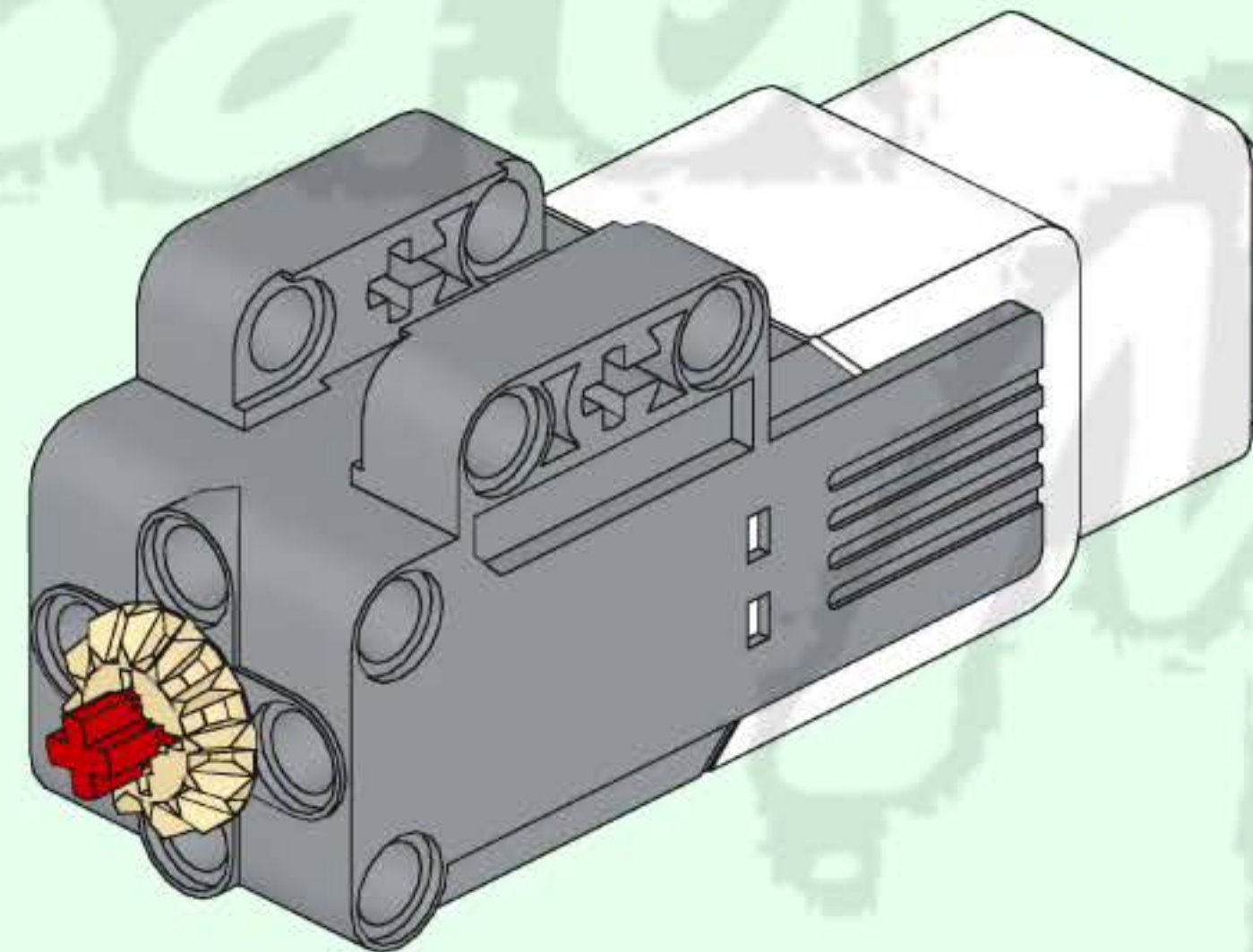
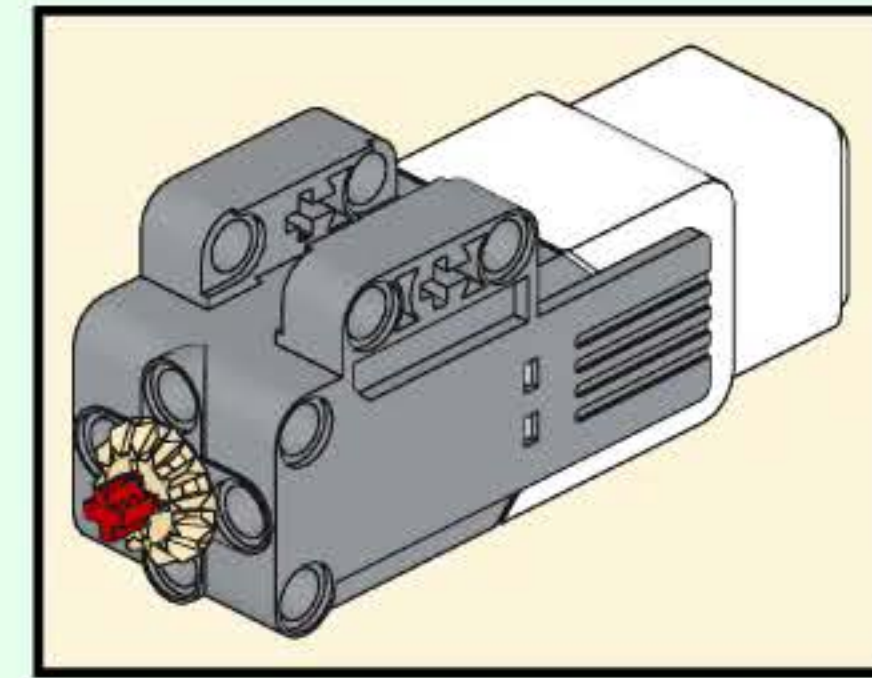
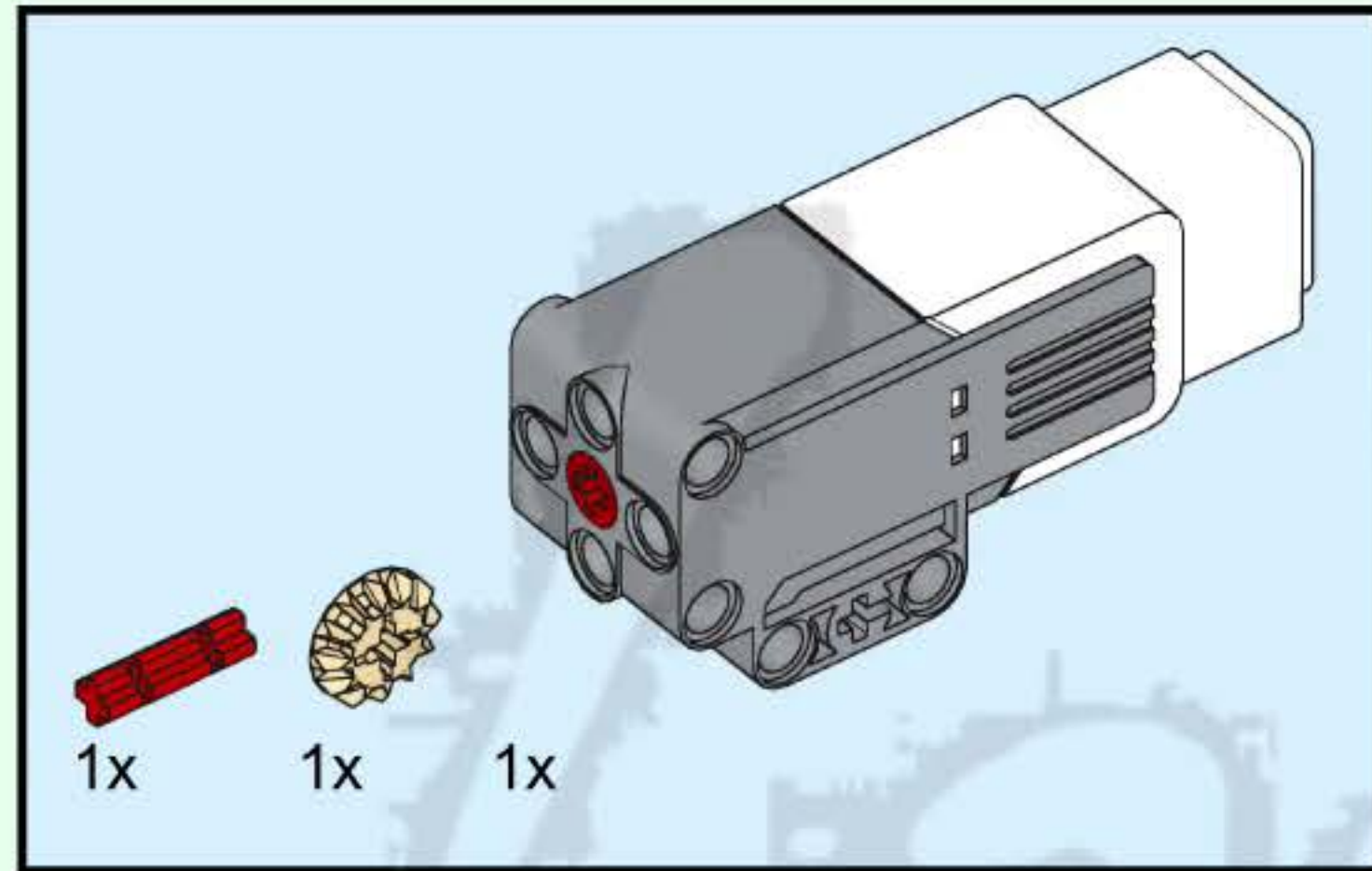
11

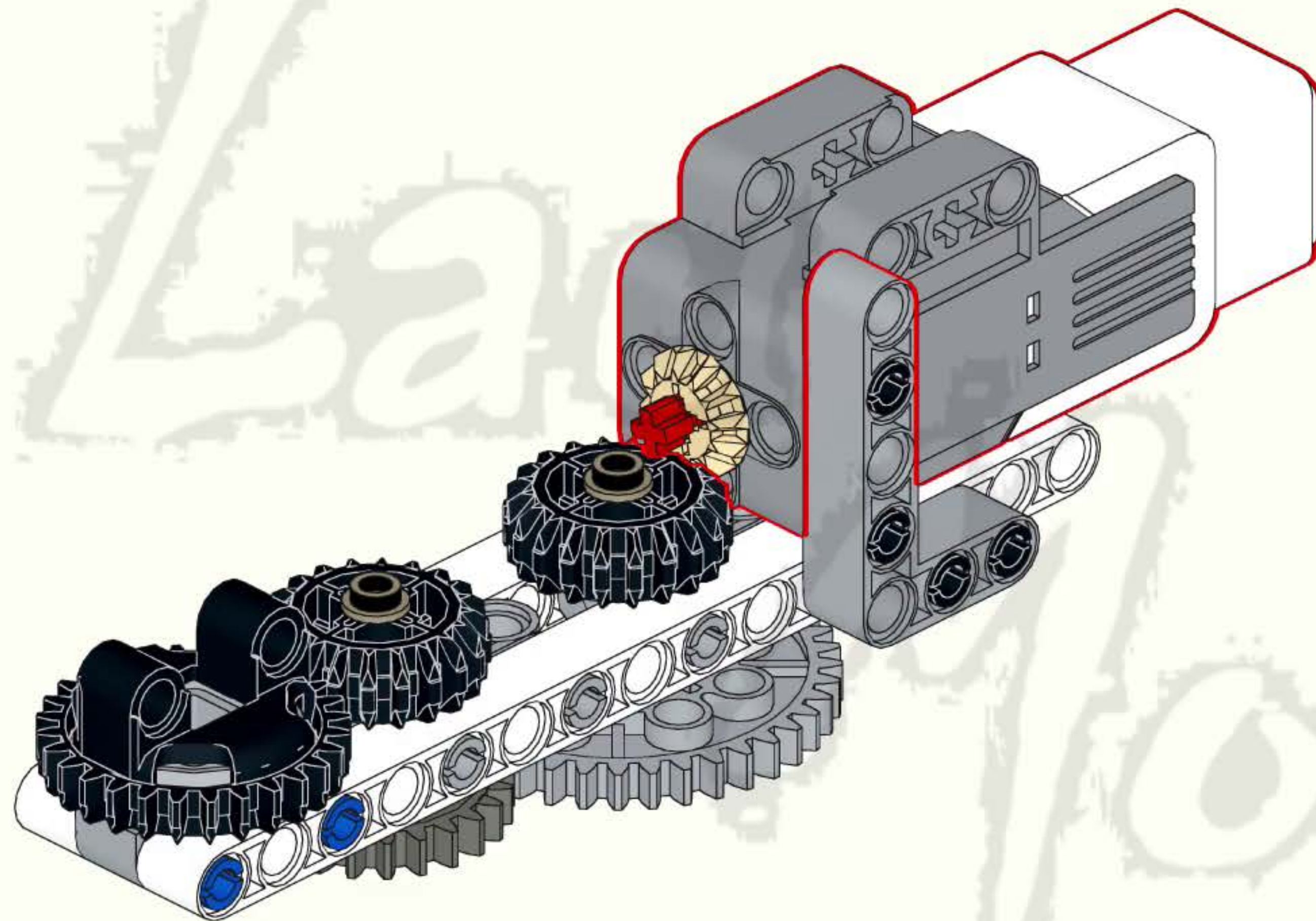


12

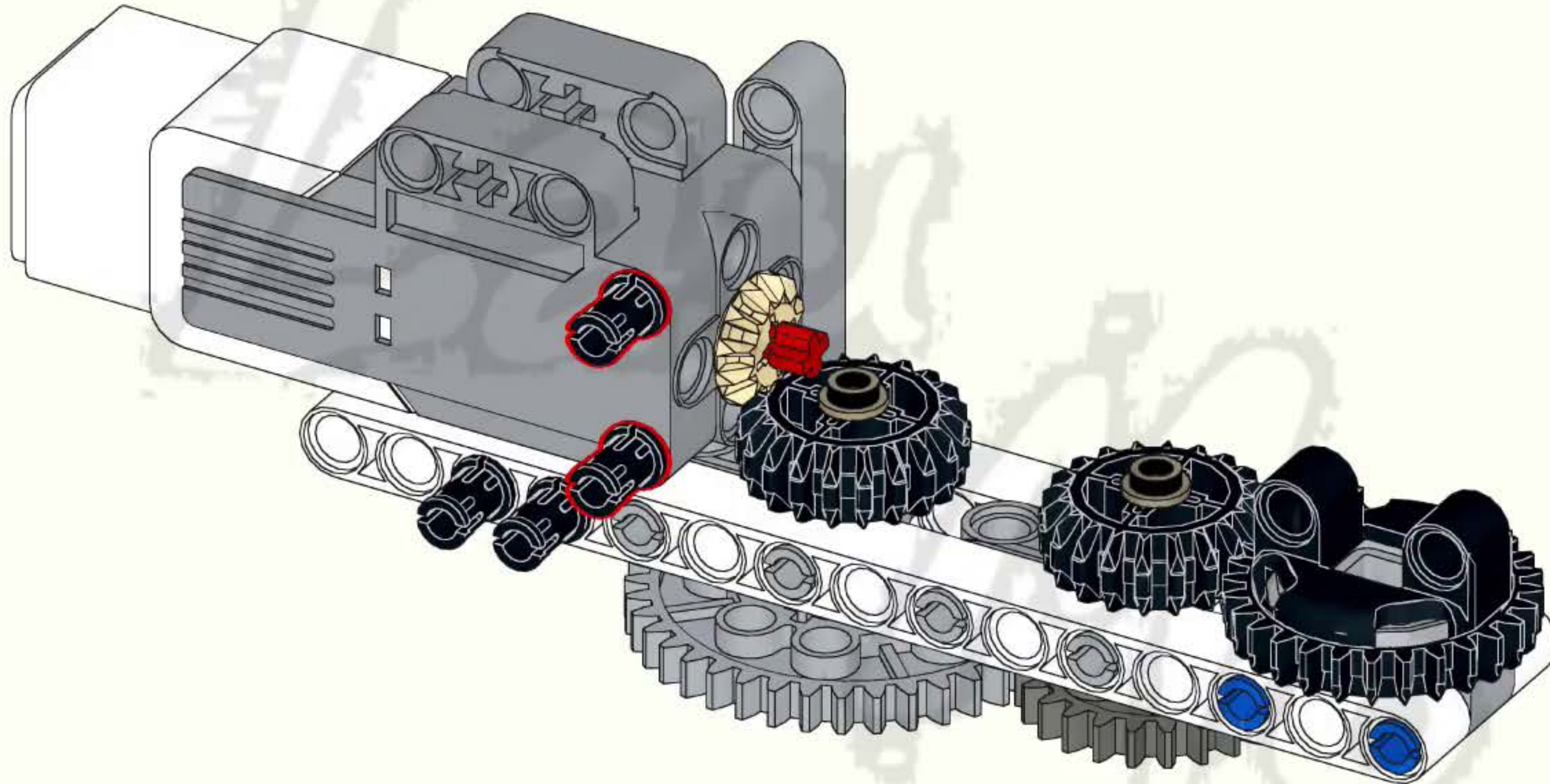
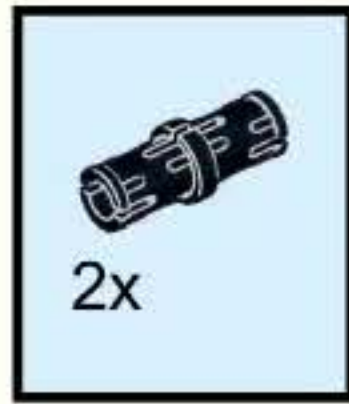


13



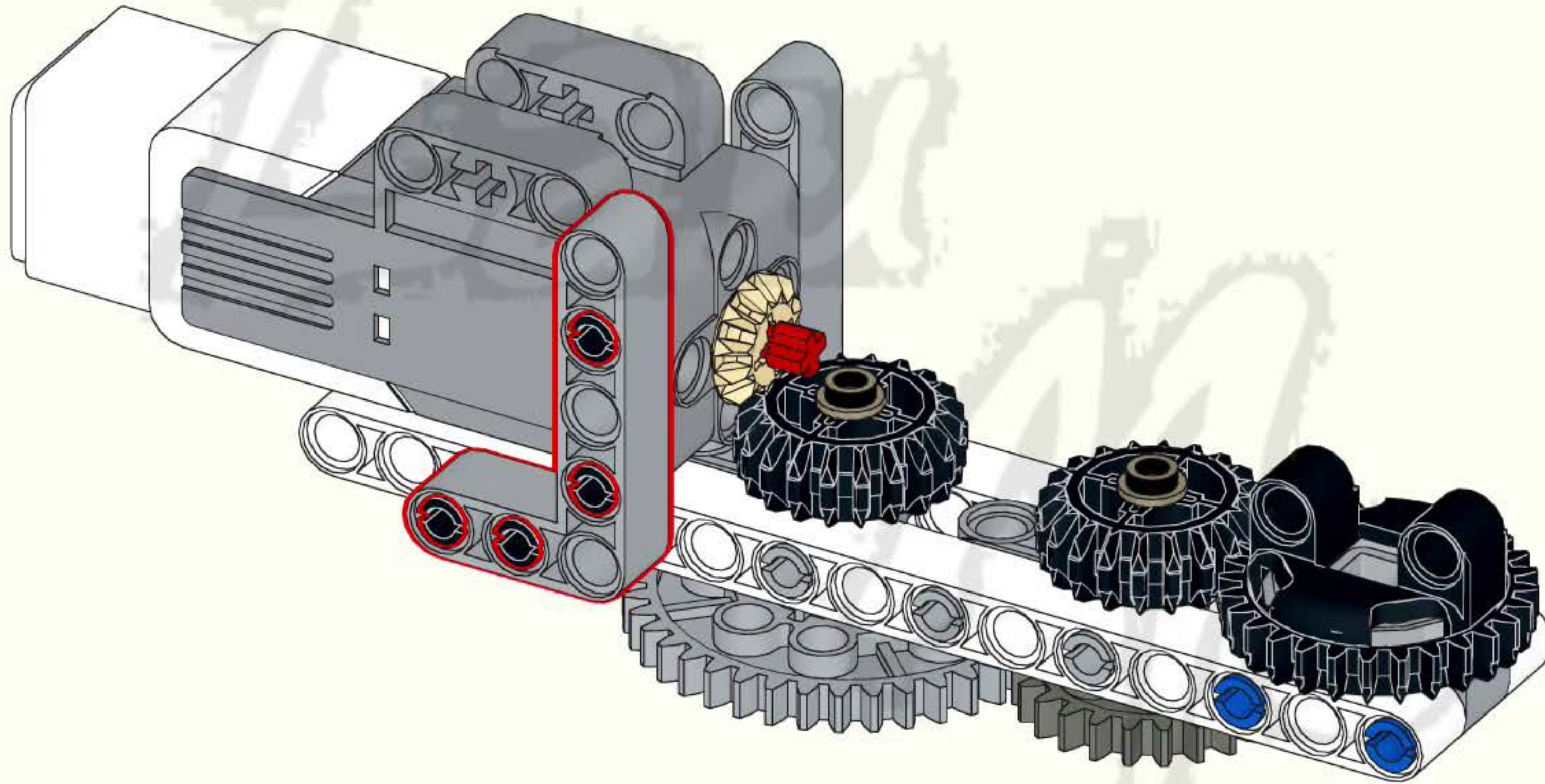
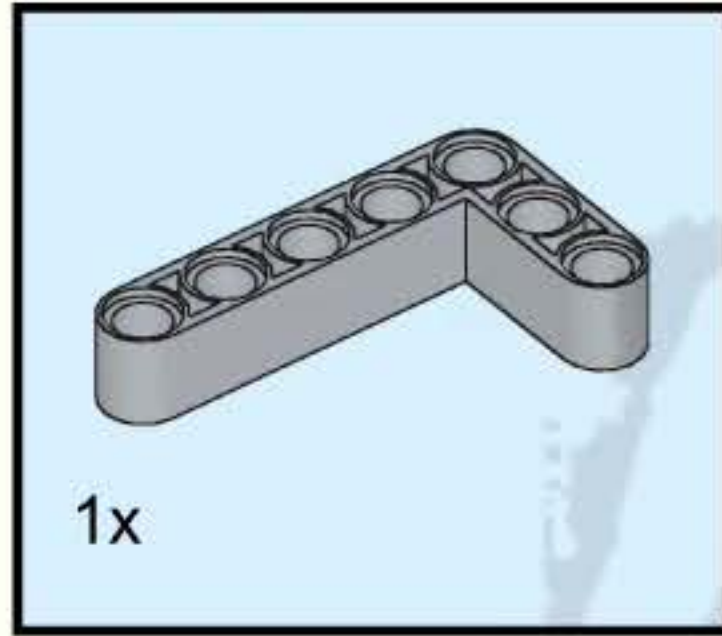


15

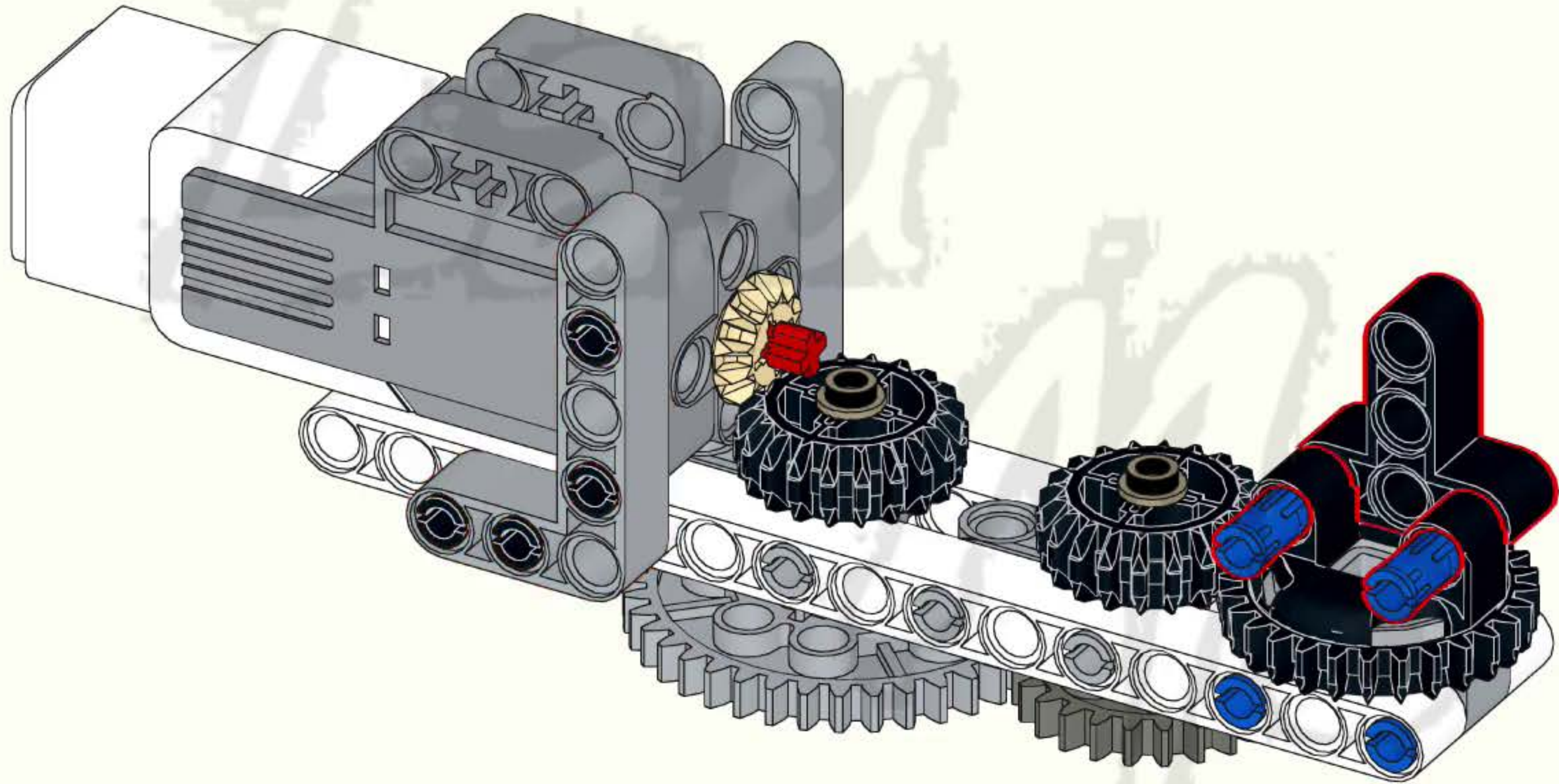
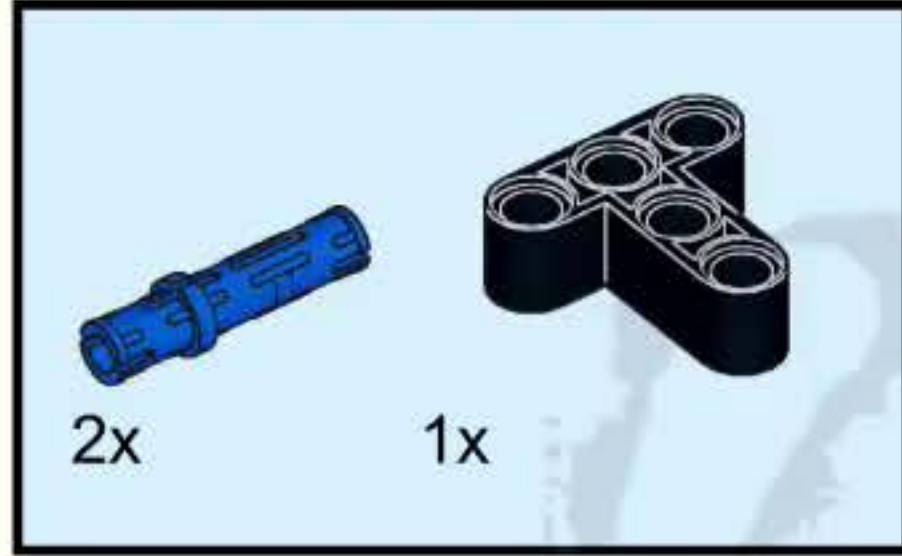




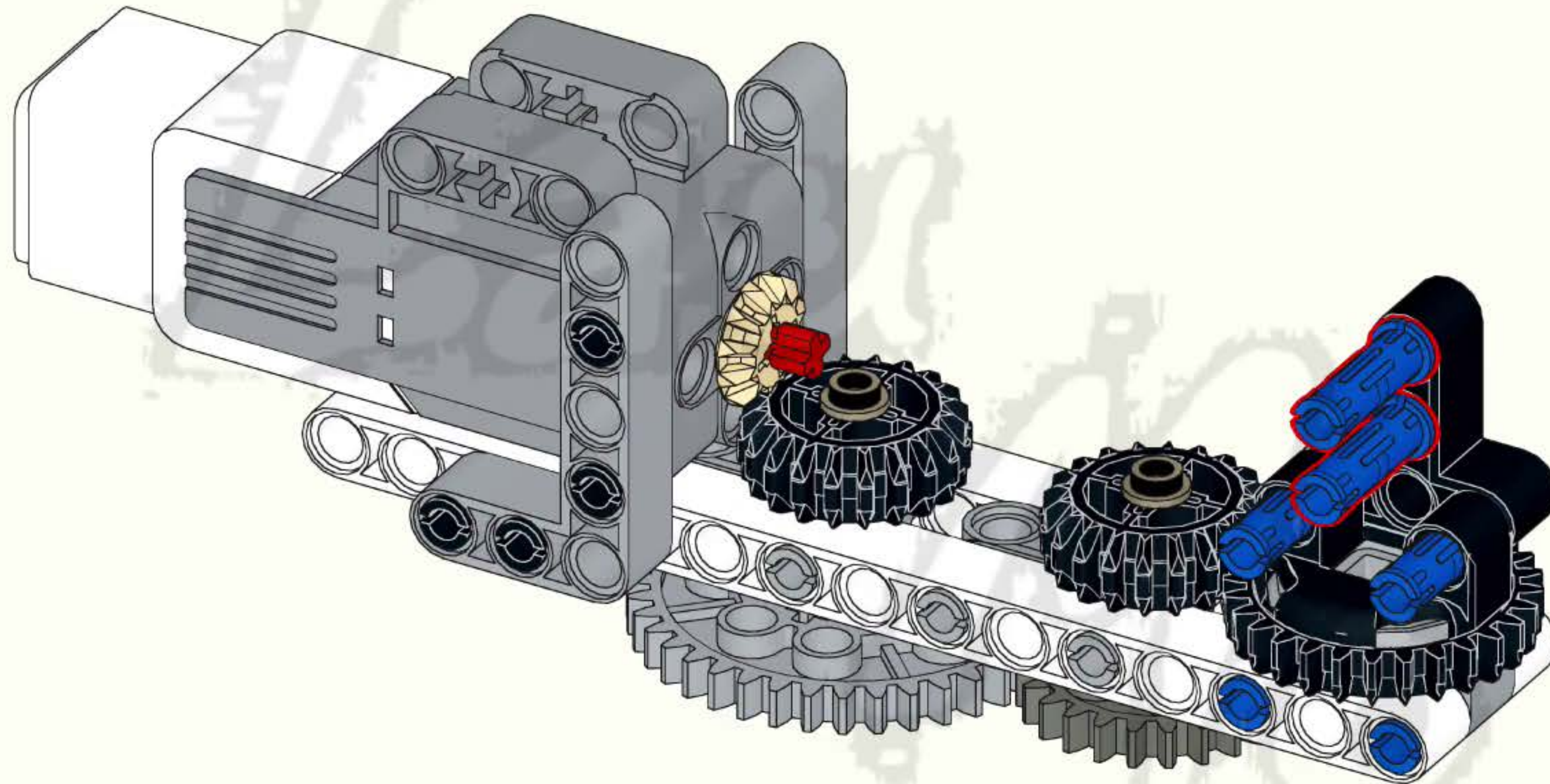
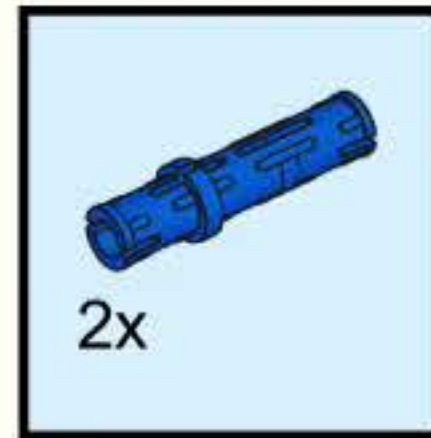
16



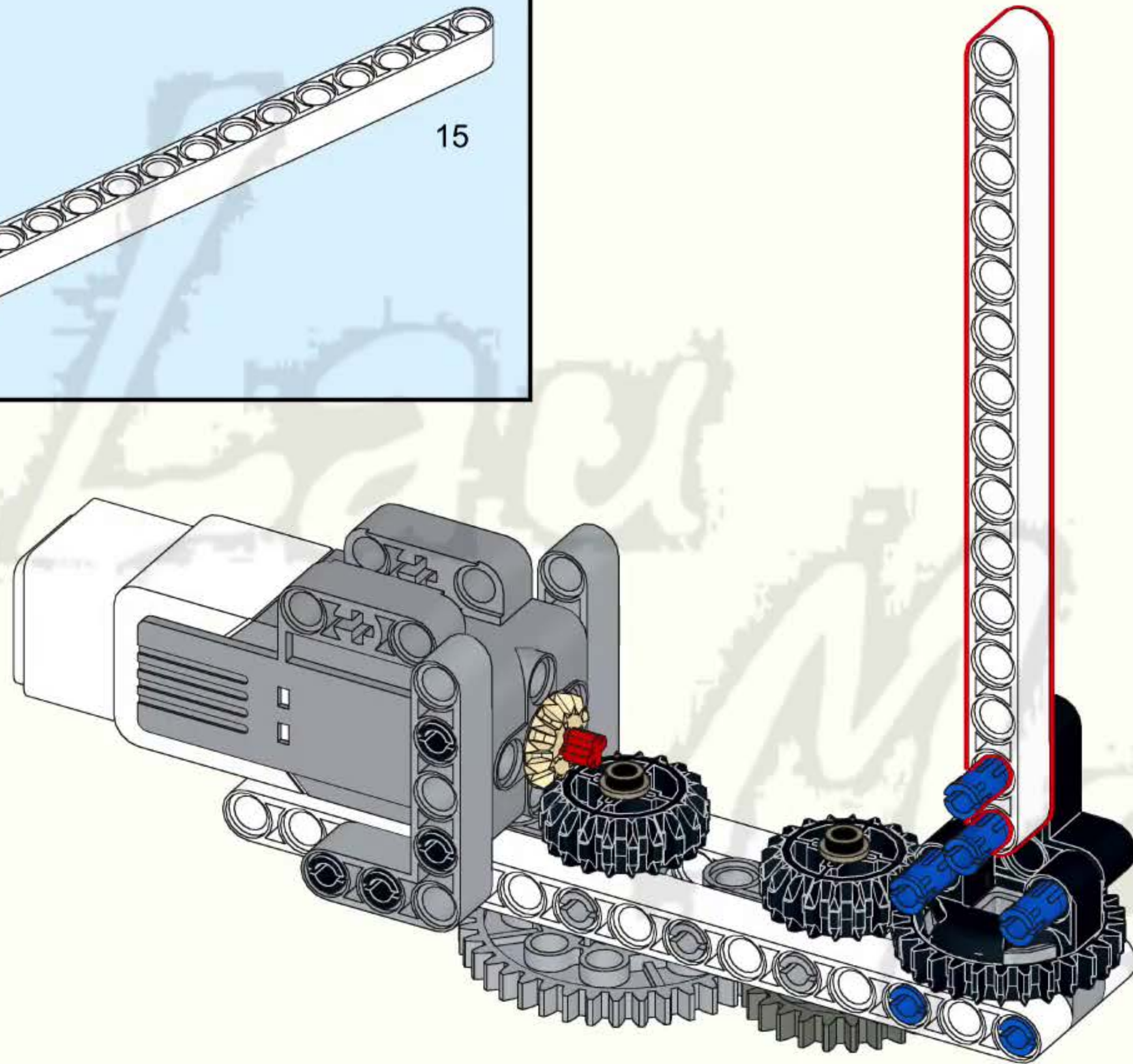
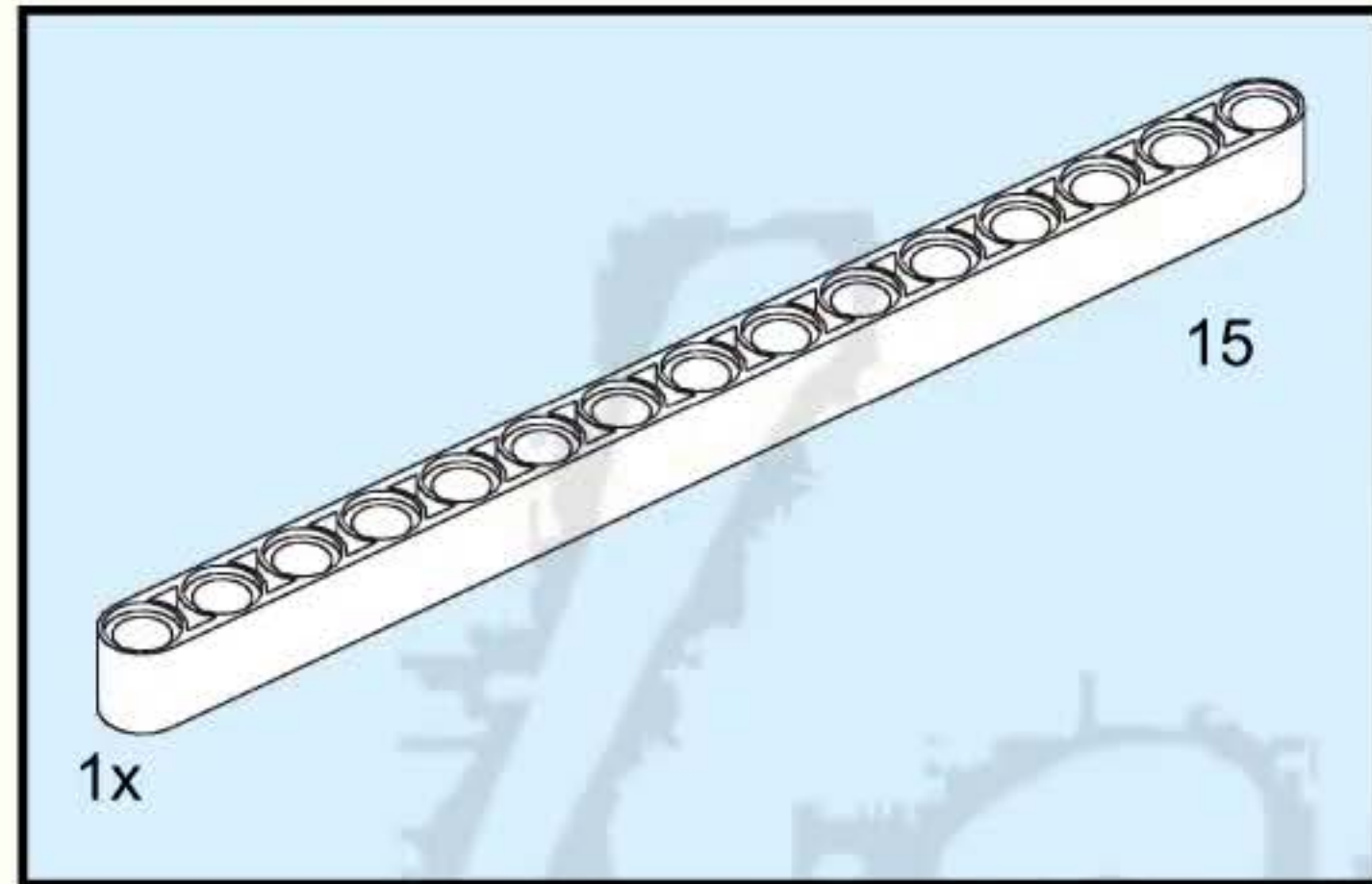
17



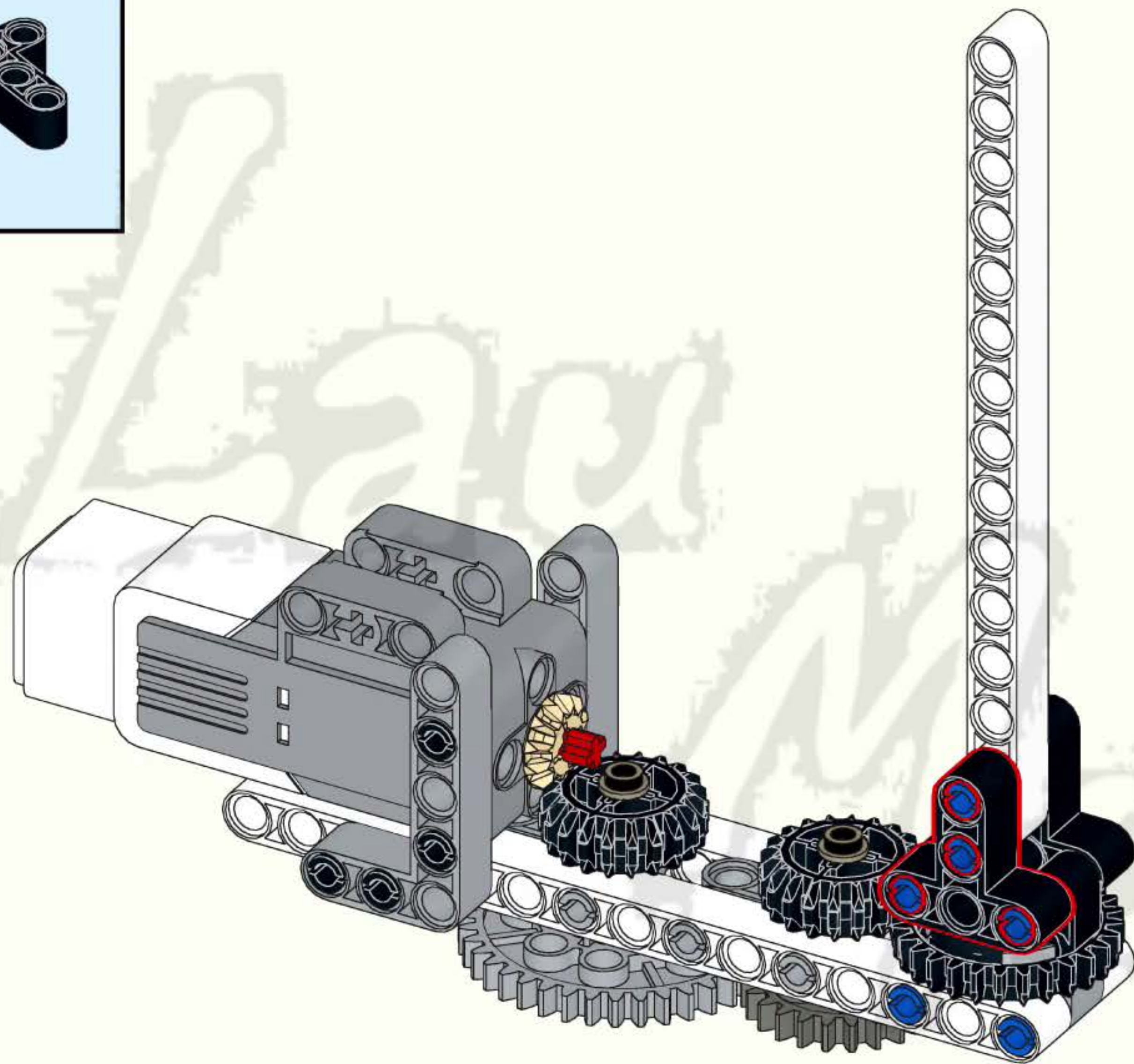
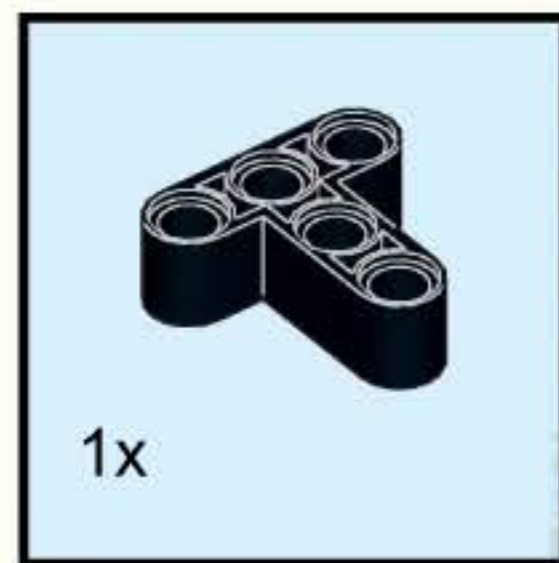
18

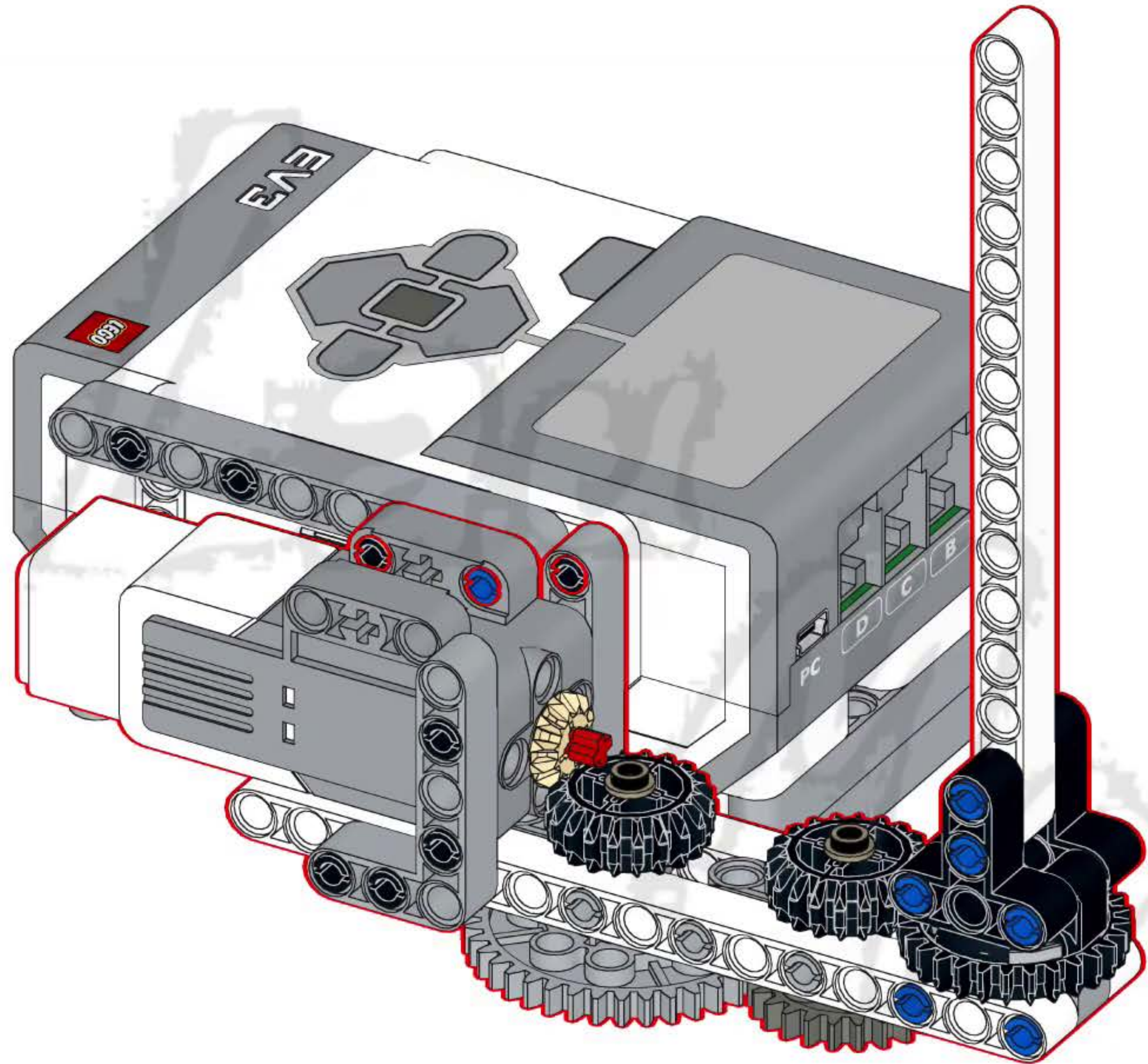


19

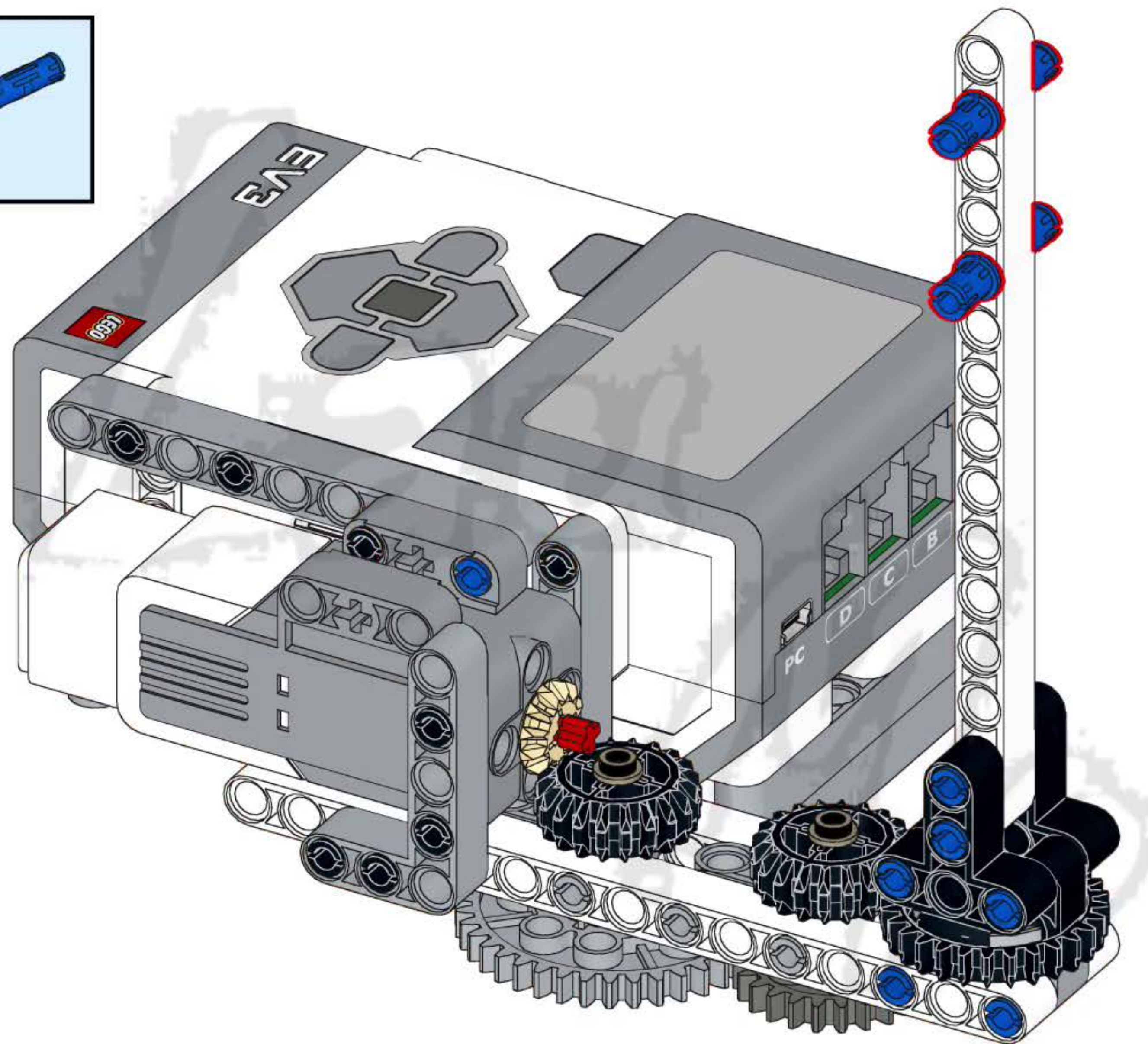


20

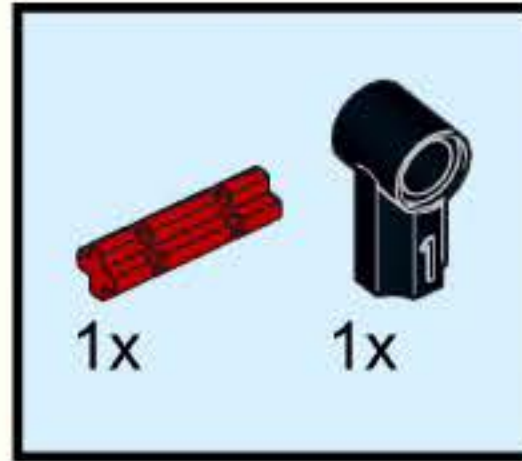




22



23

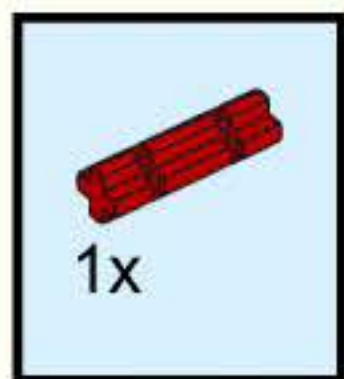


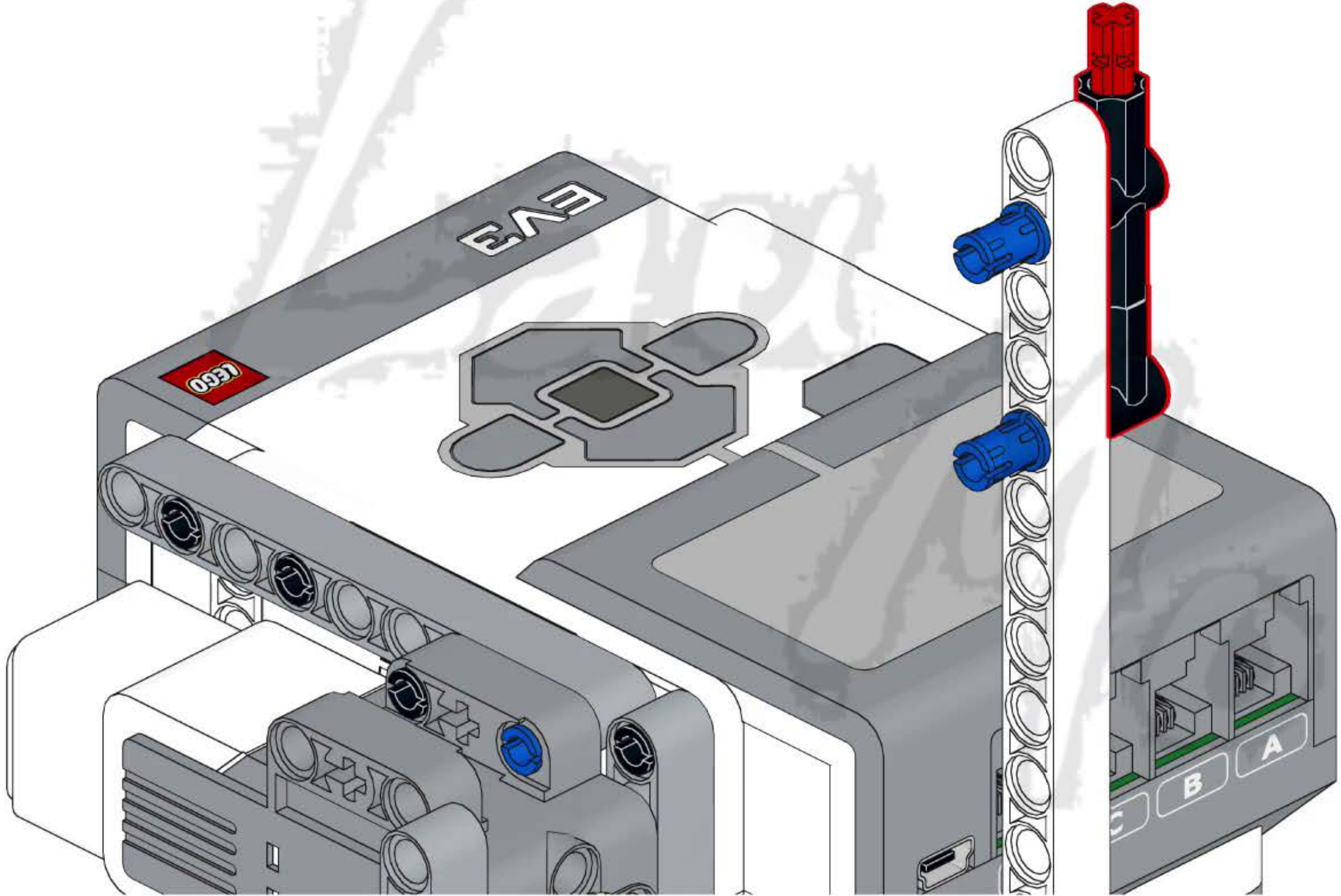


24

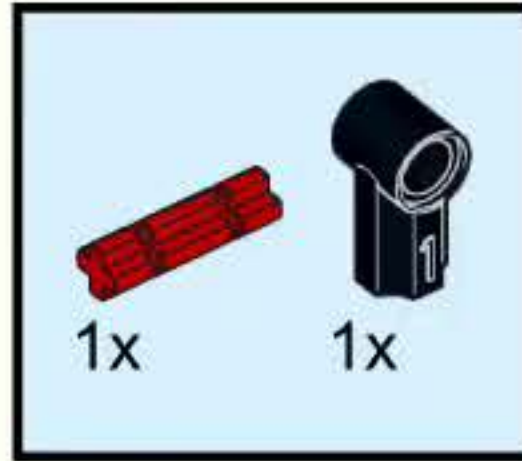


25





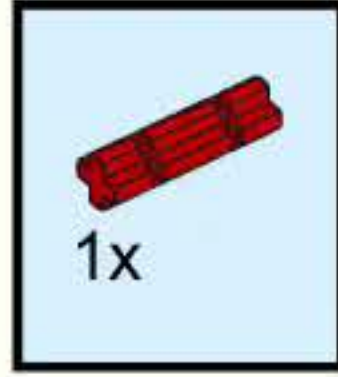
27

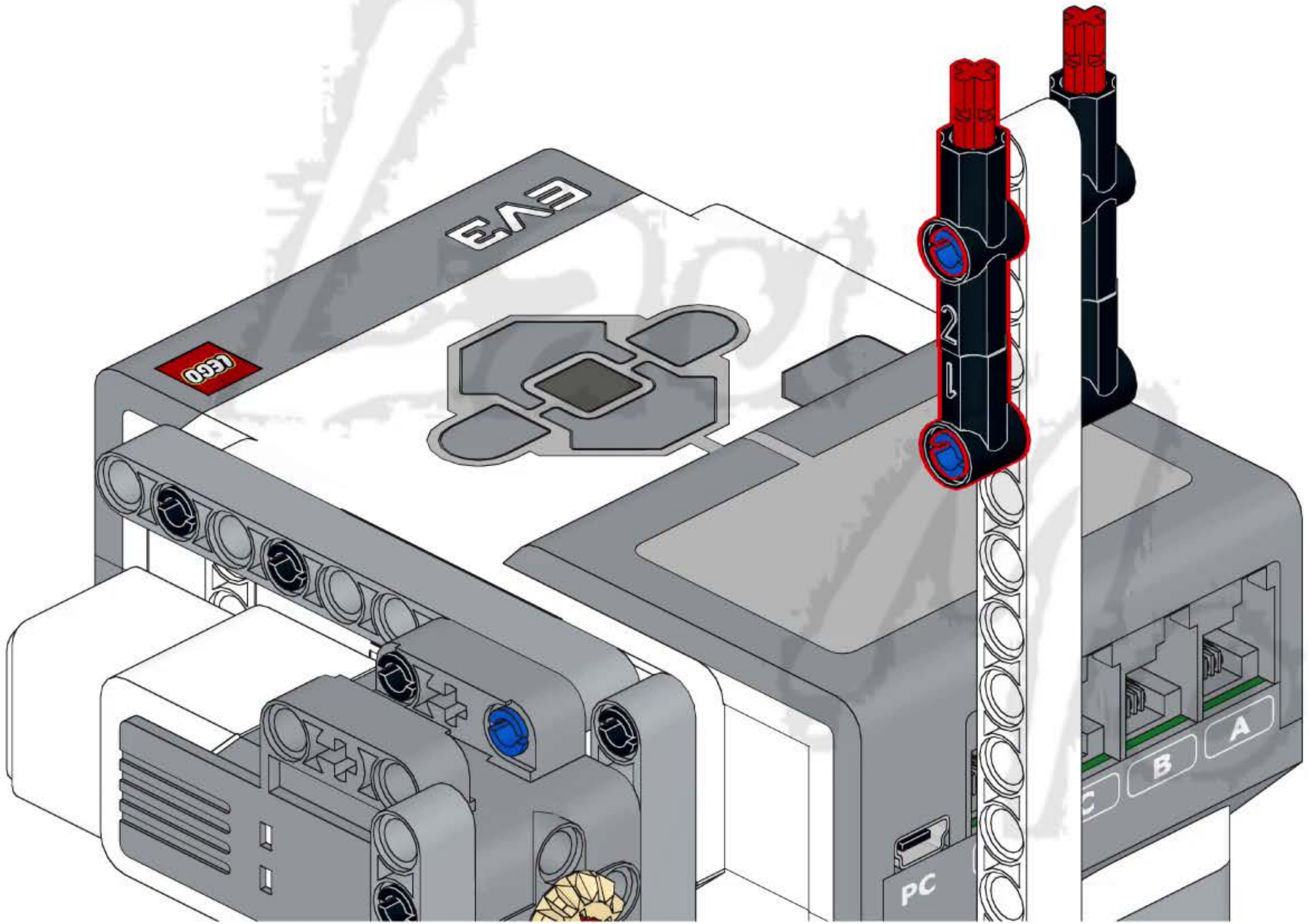


28

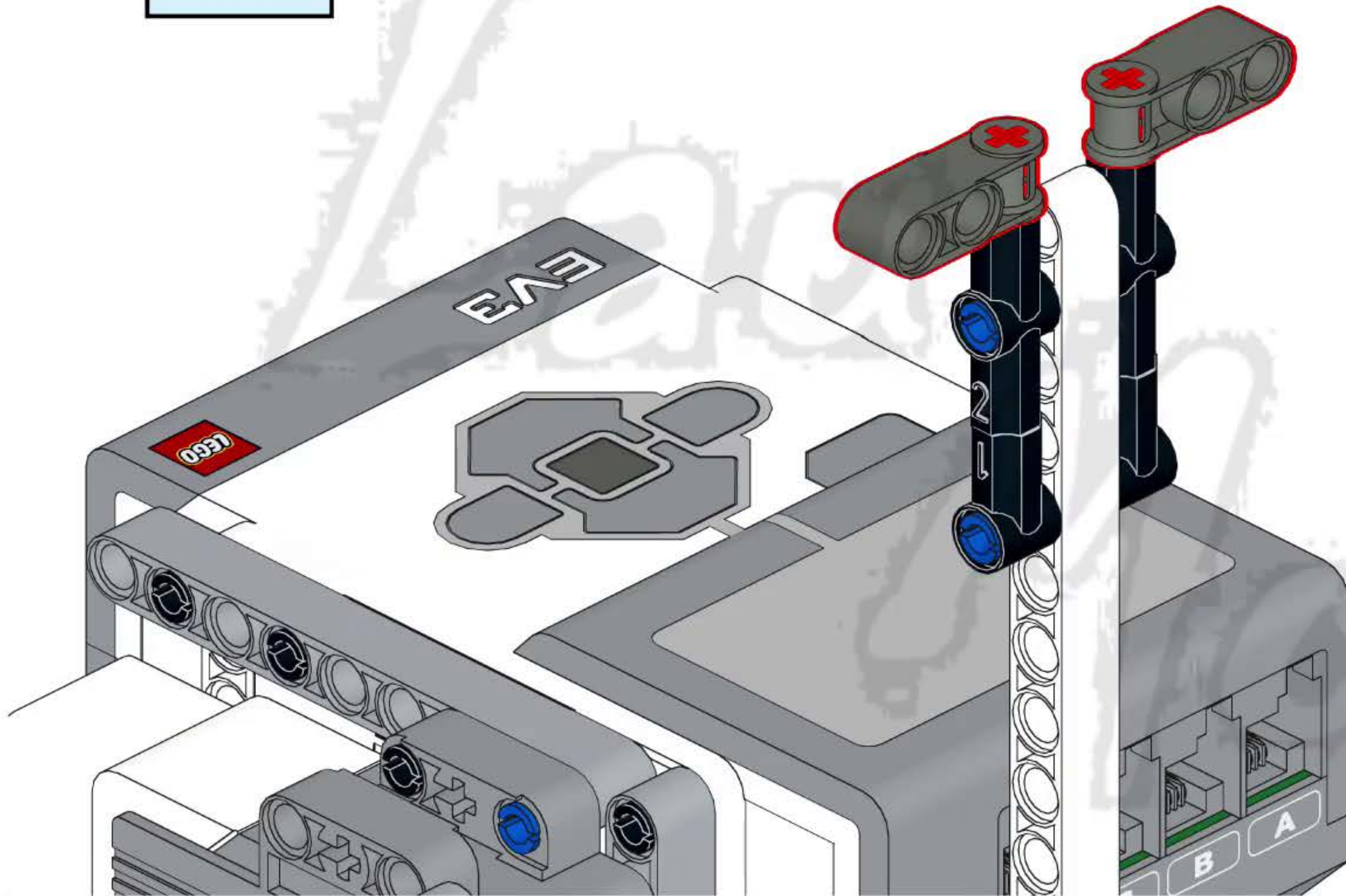
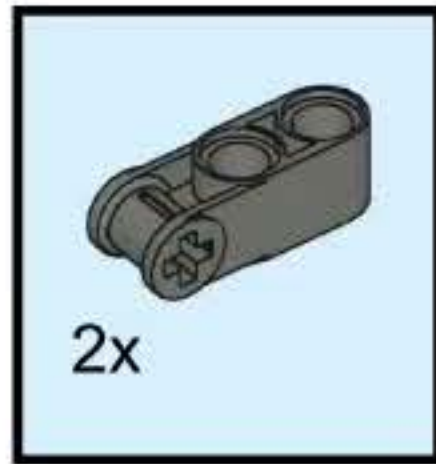


29

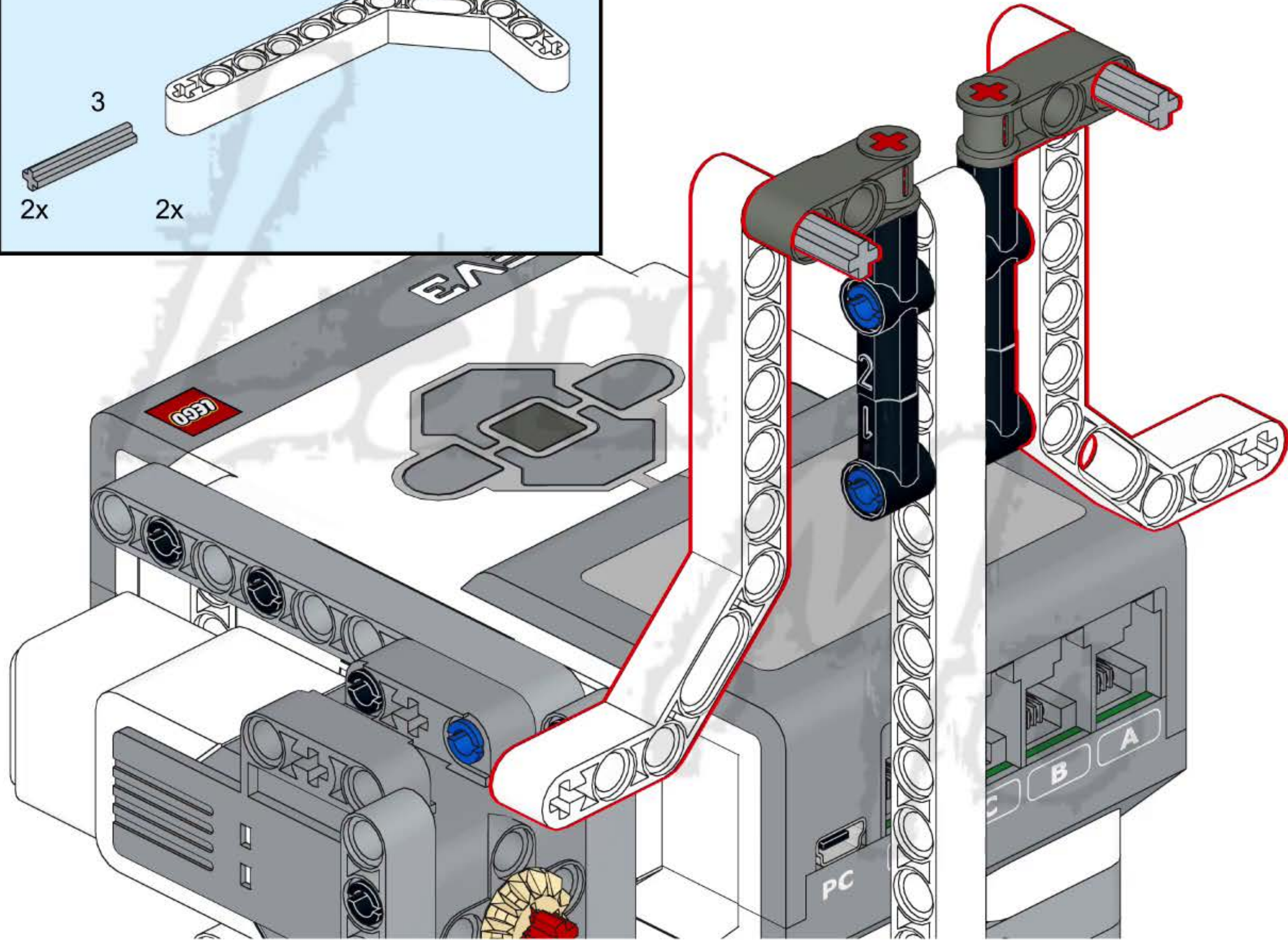
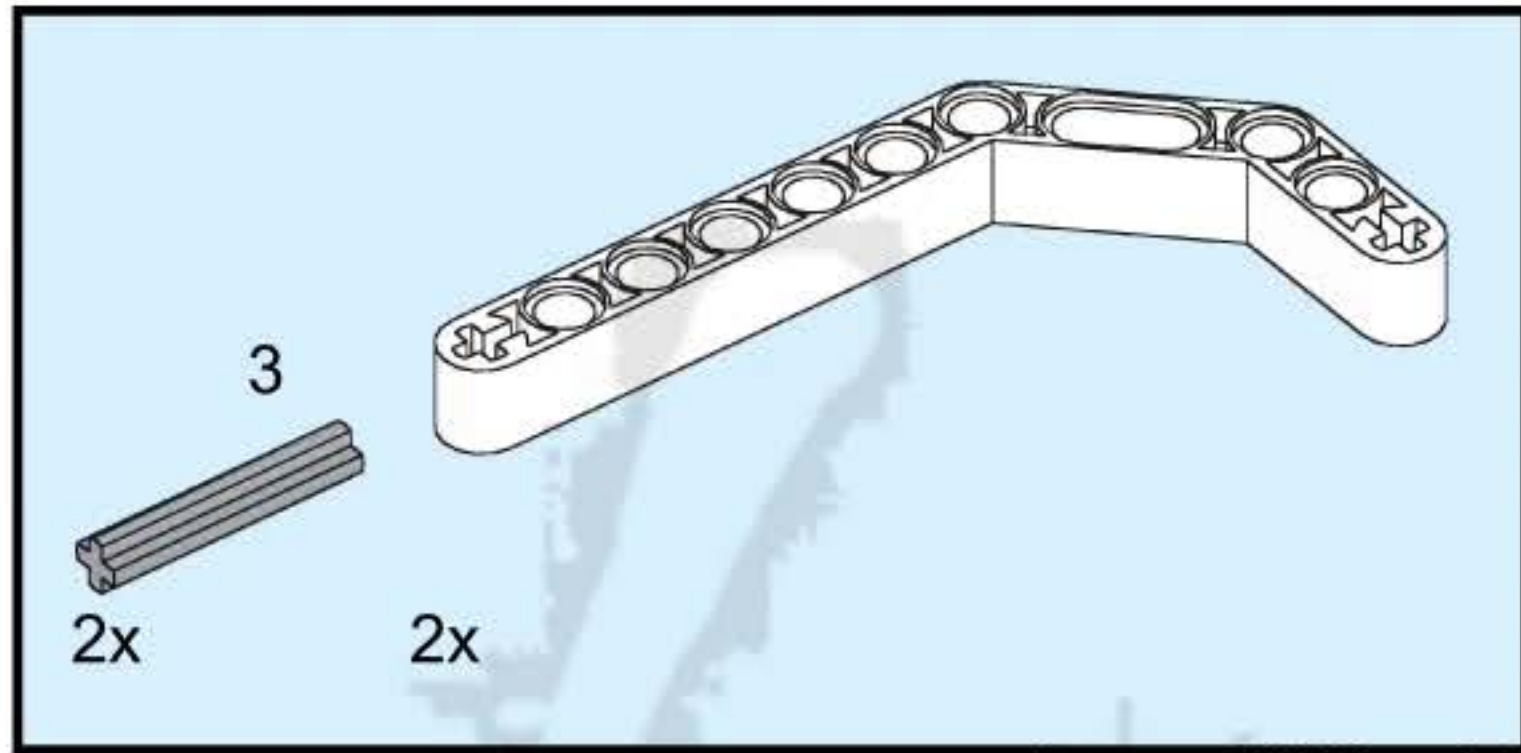


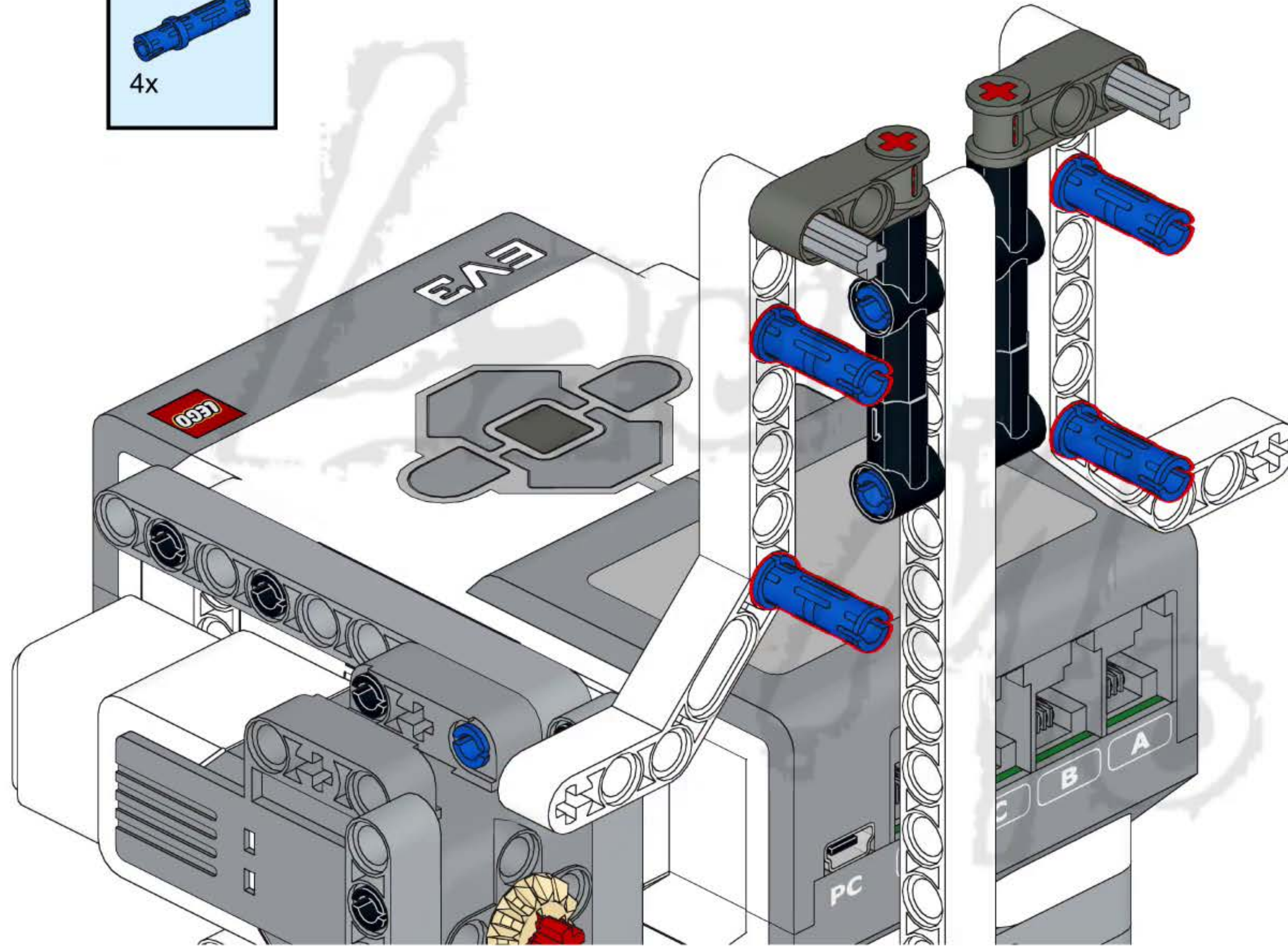


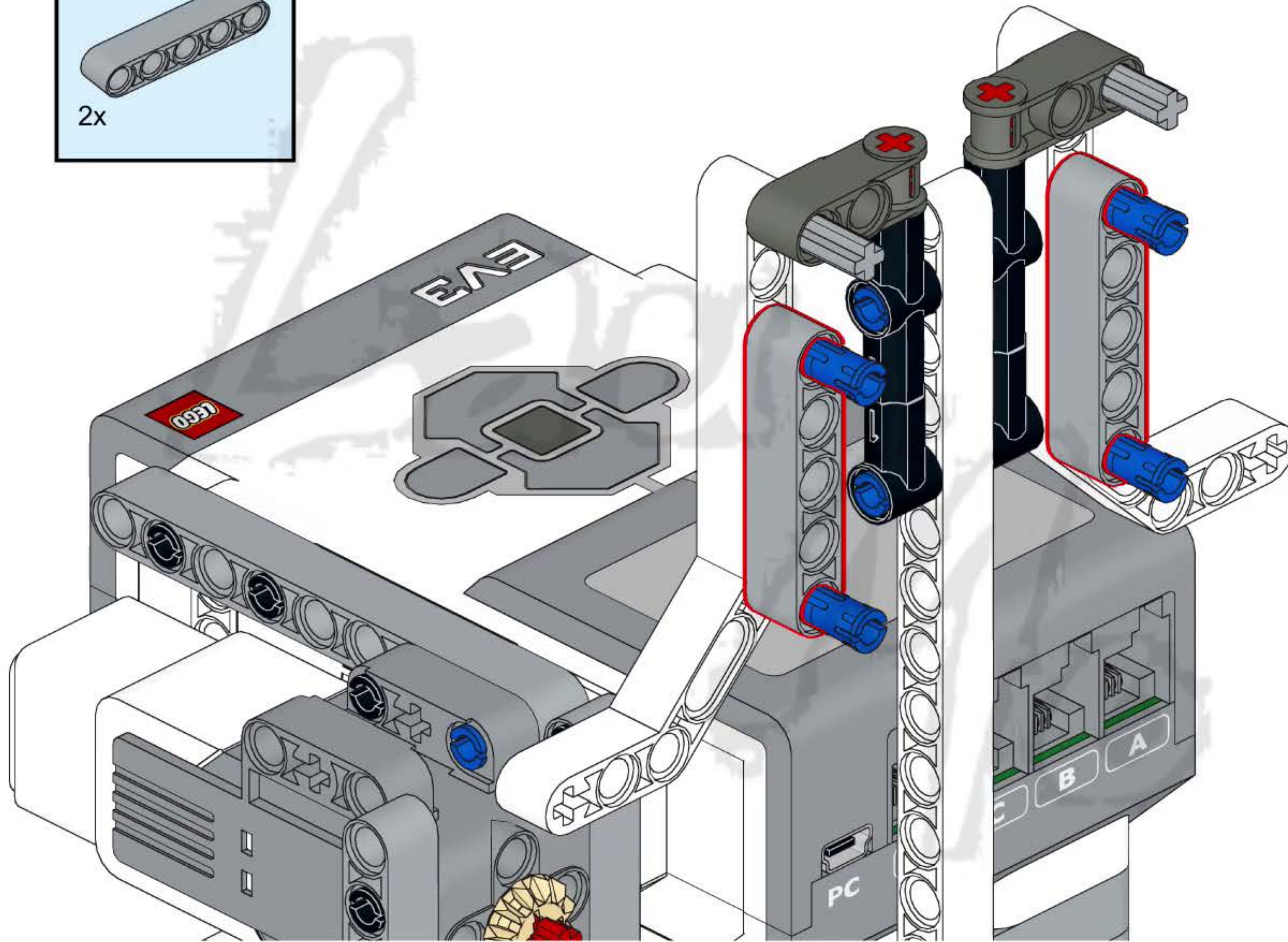
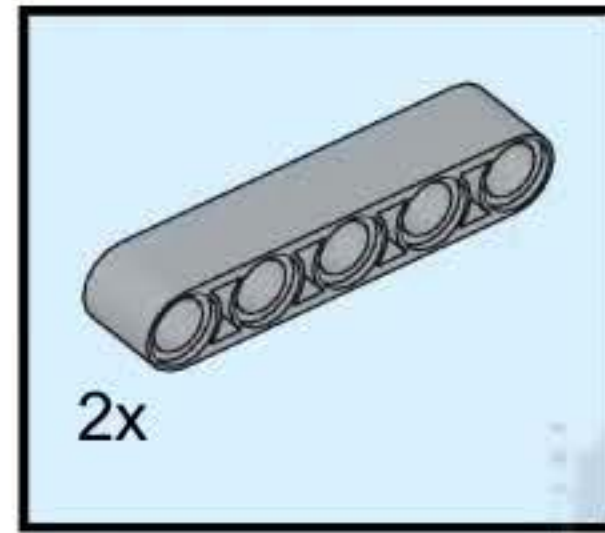
31



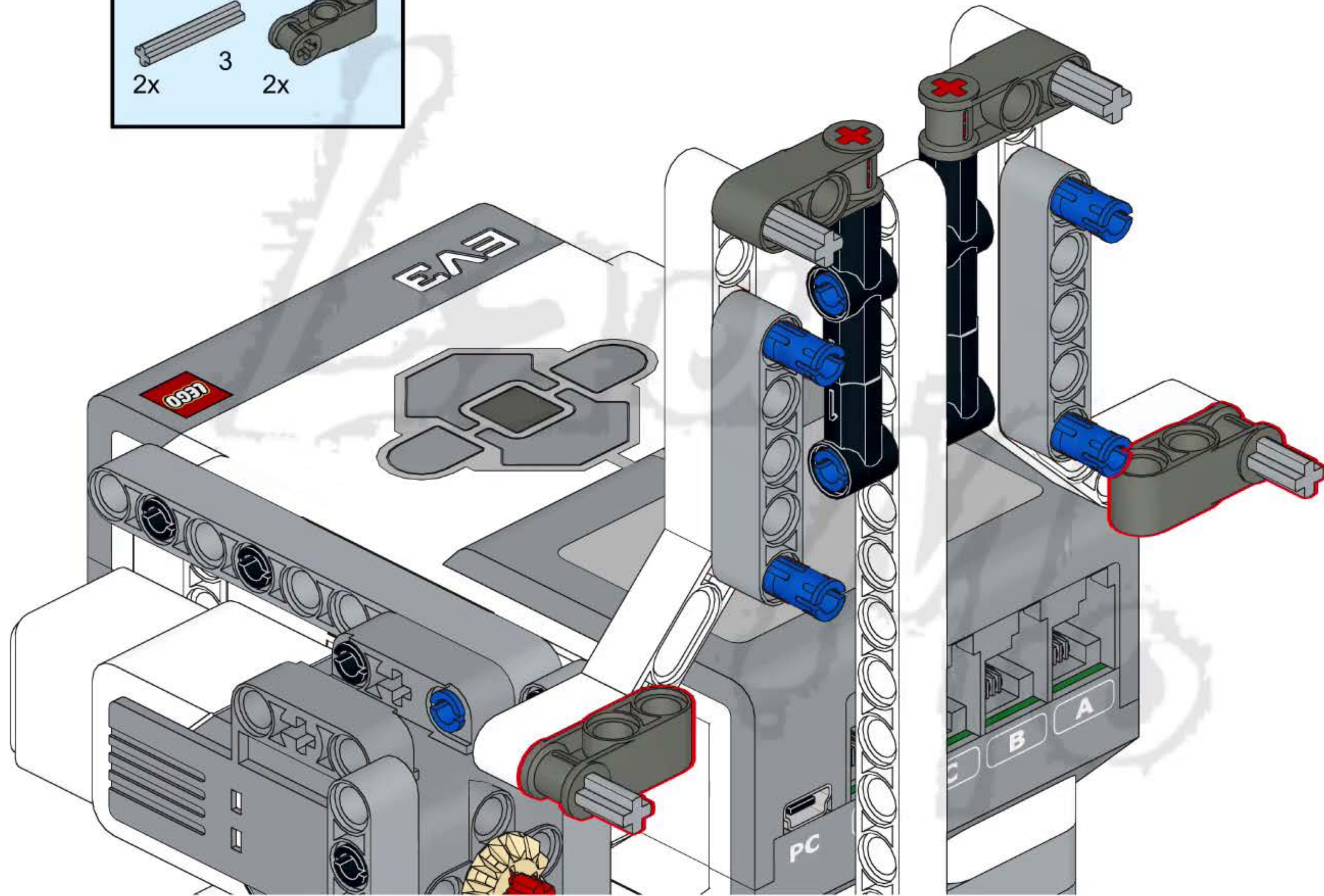
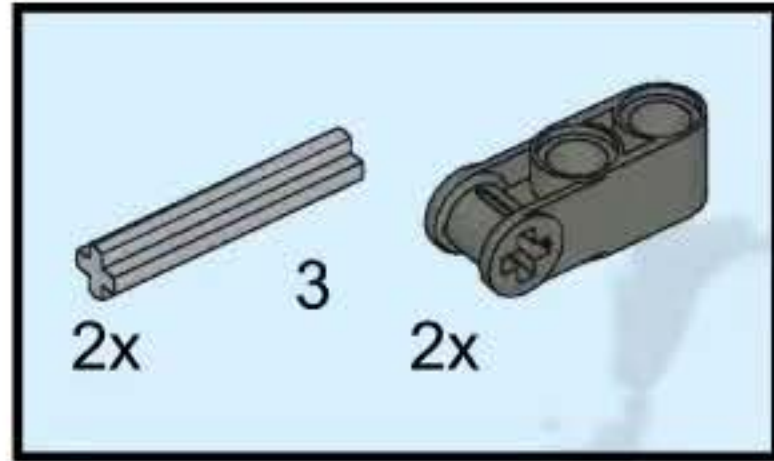




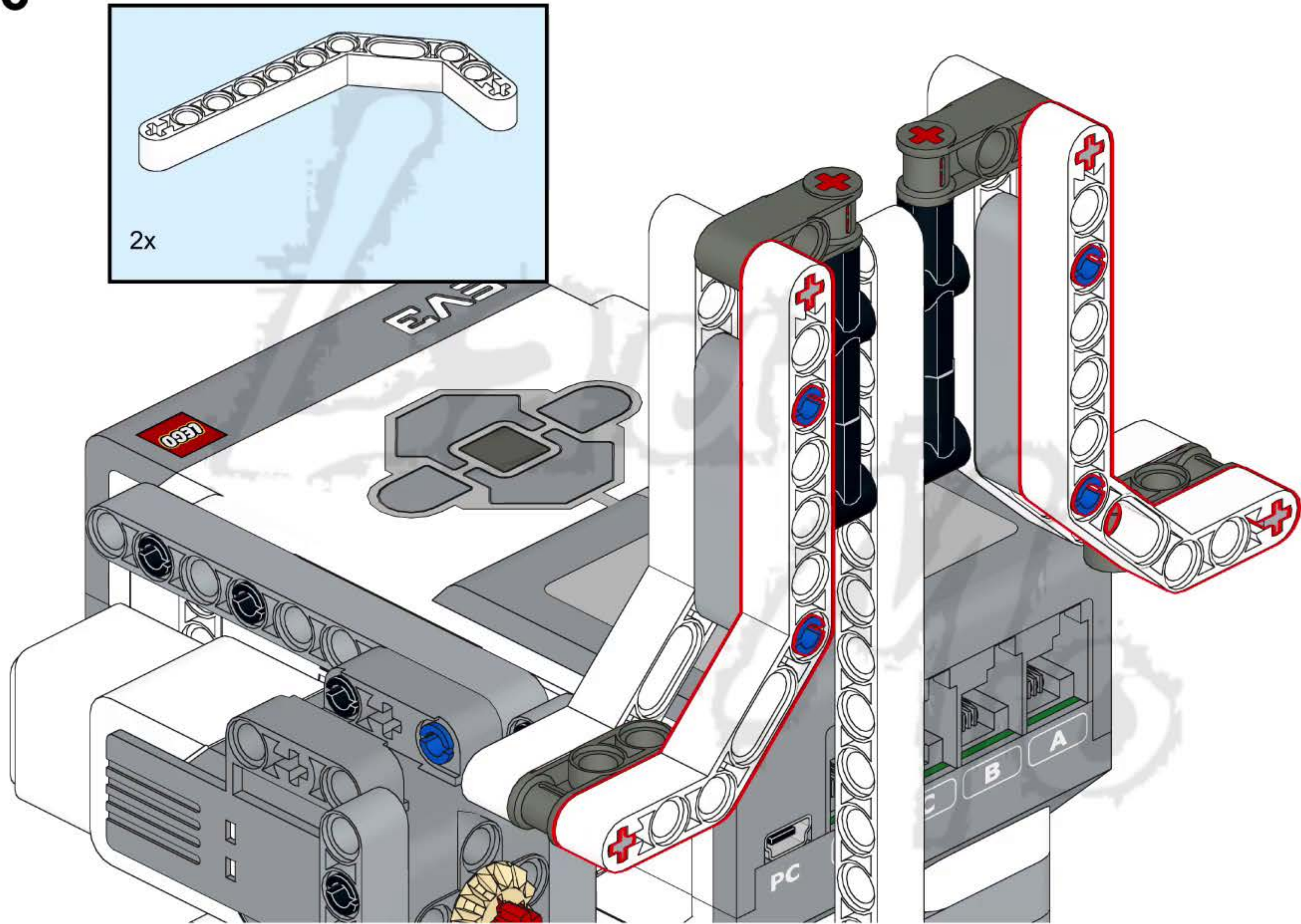


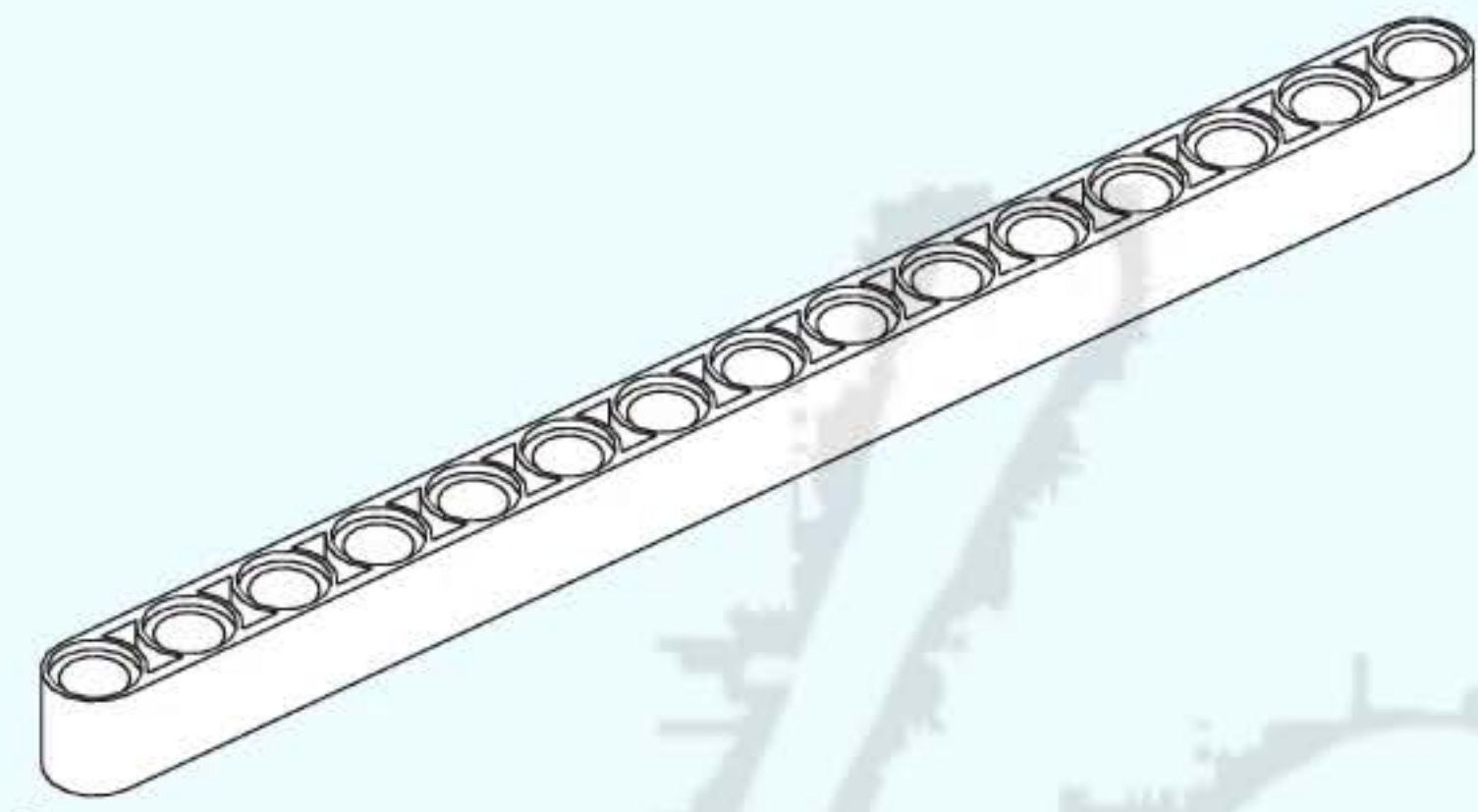


35

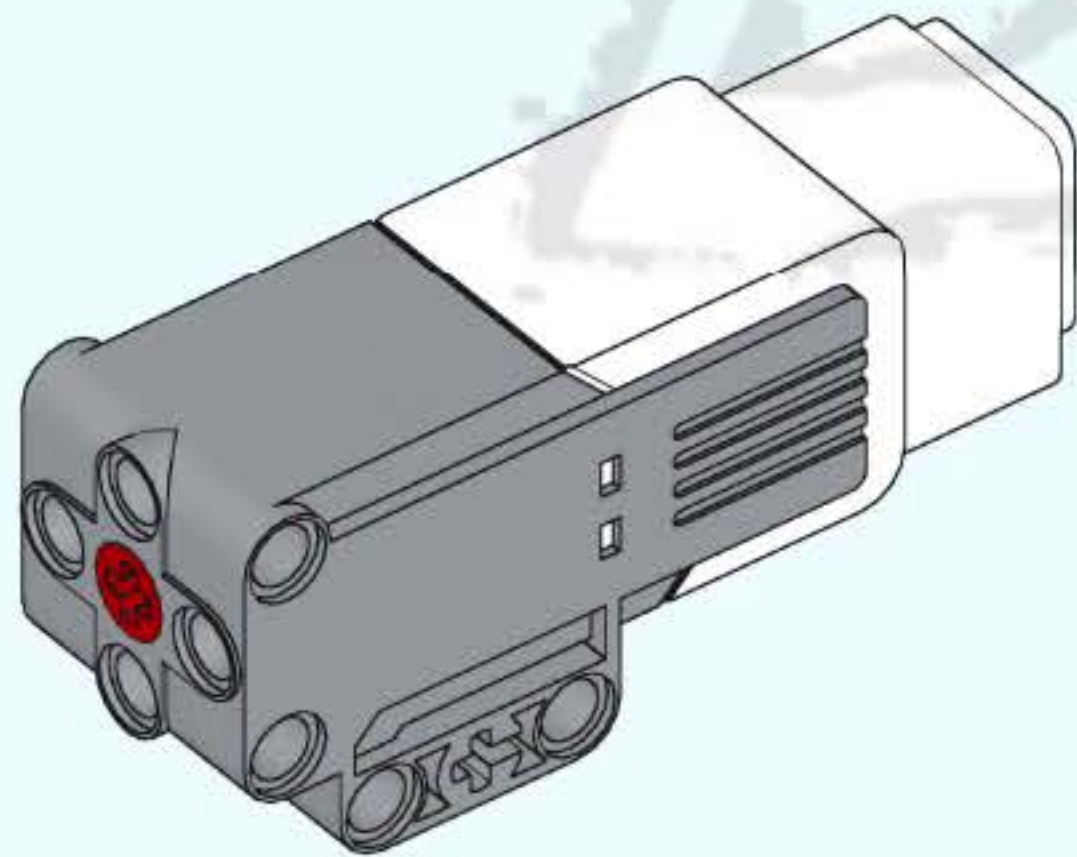


36

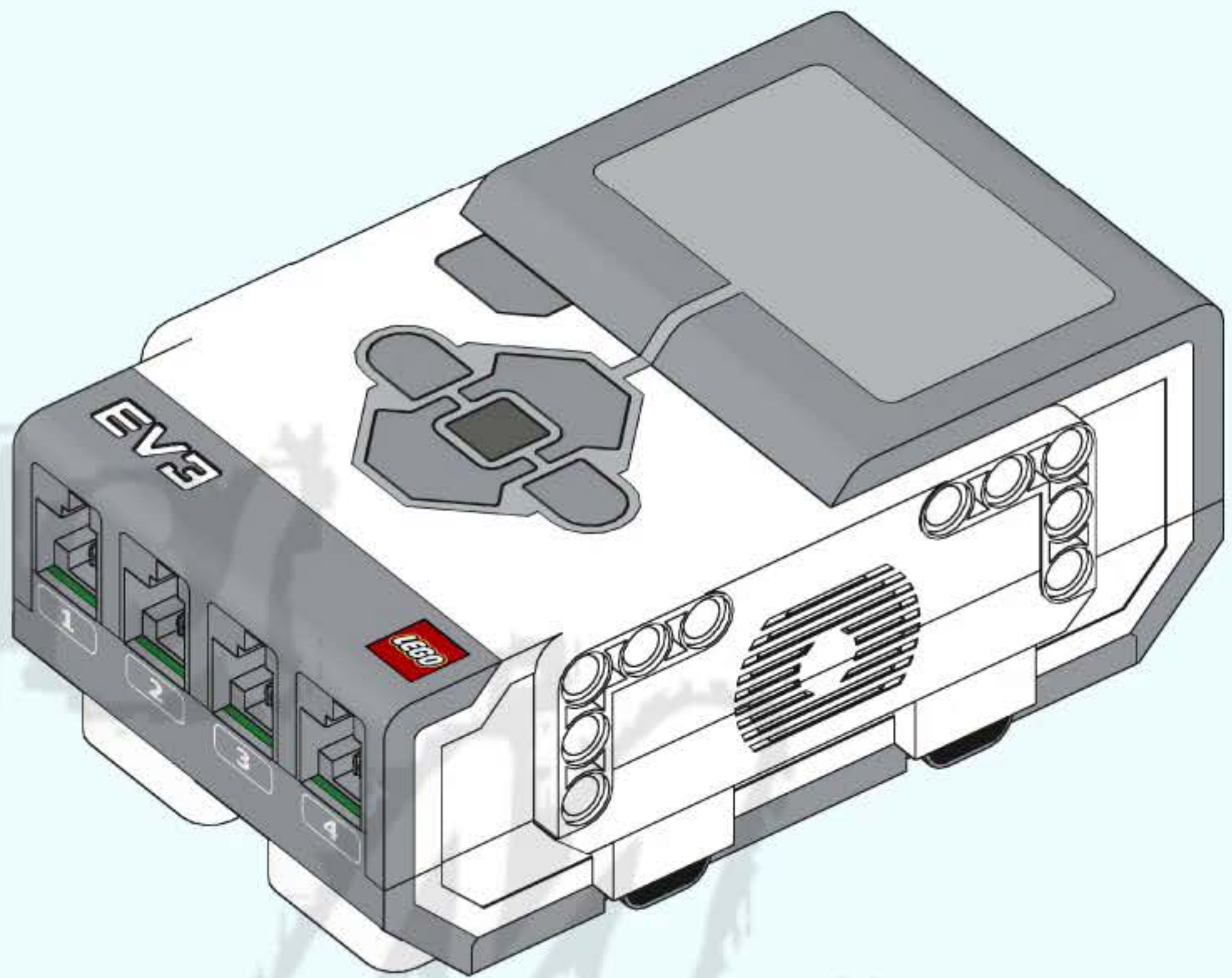




3x



1x



1x



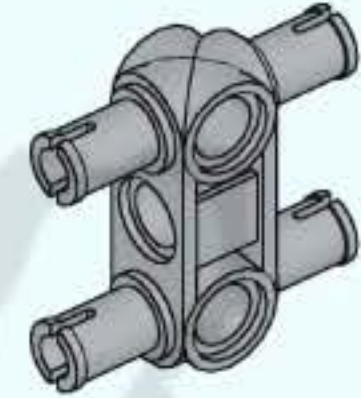
5x



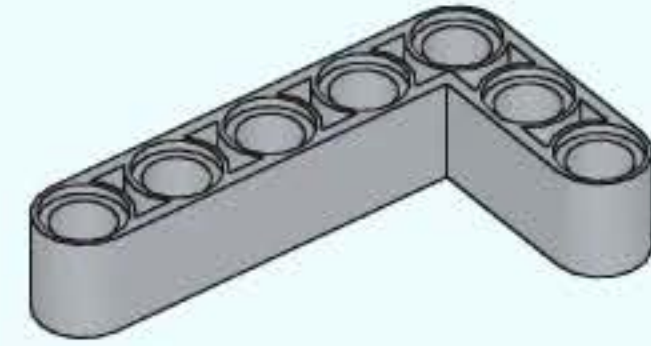
1x



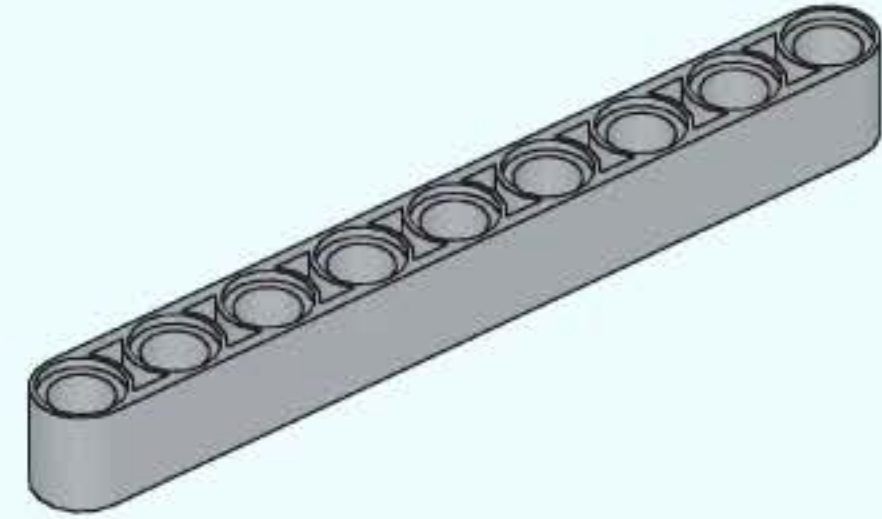
2x



2x



2x



1x



13x



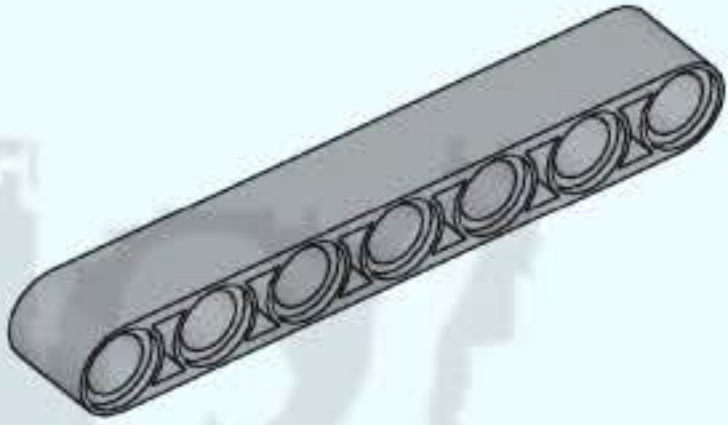
2x



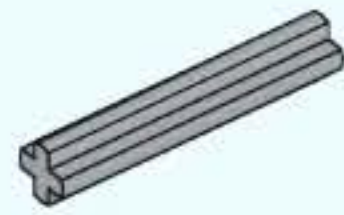
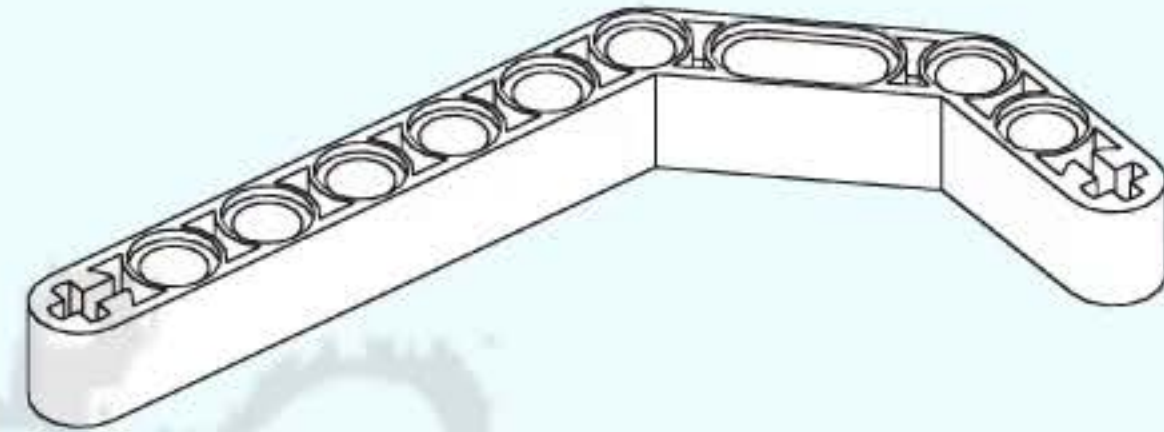
2x



1x



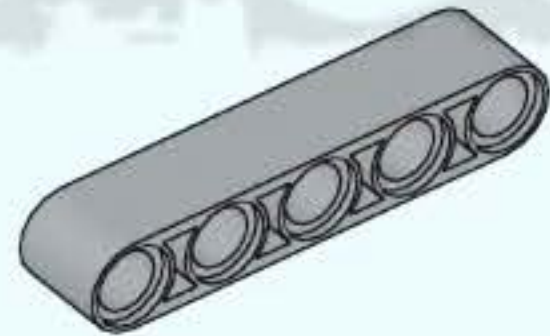
4x



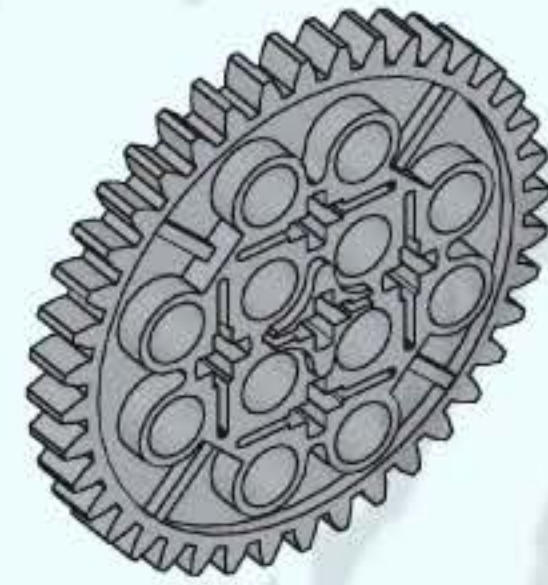
4x



2x



2x



4x

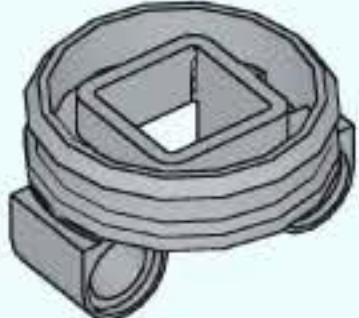


17x



4x

2x



1x



1x

1x