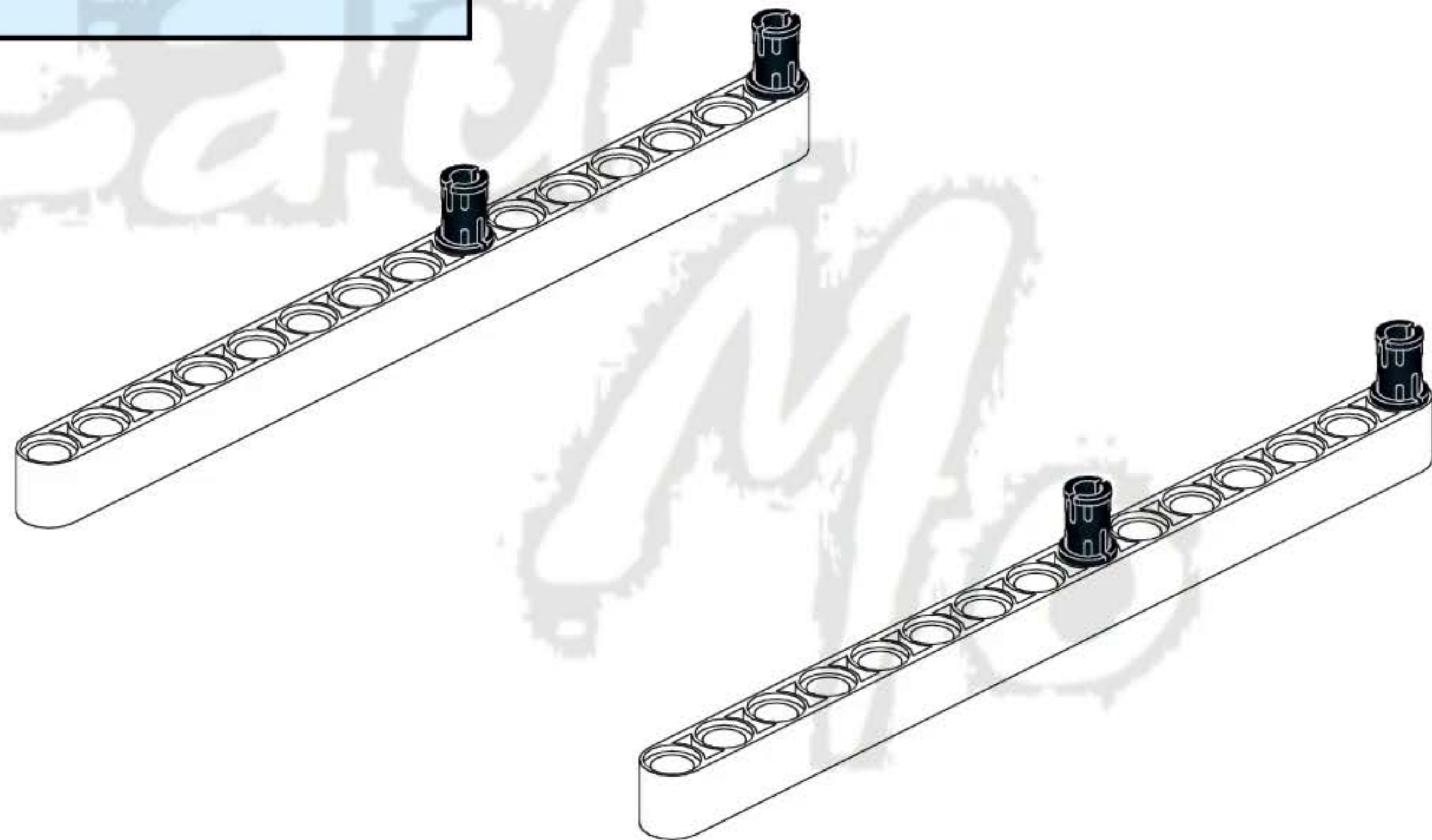
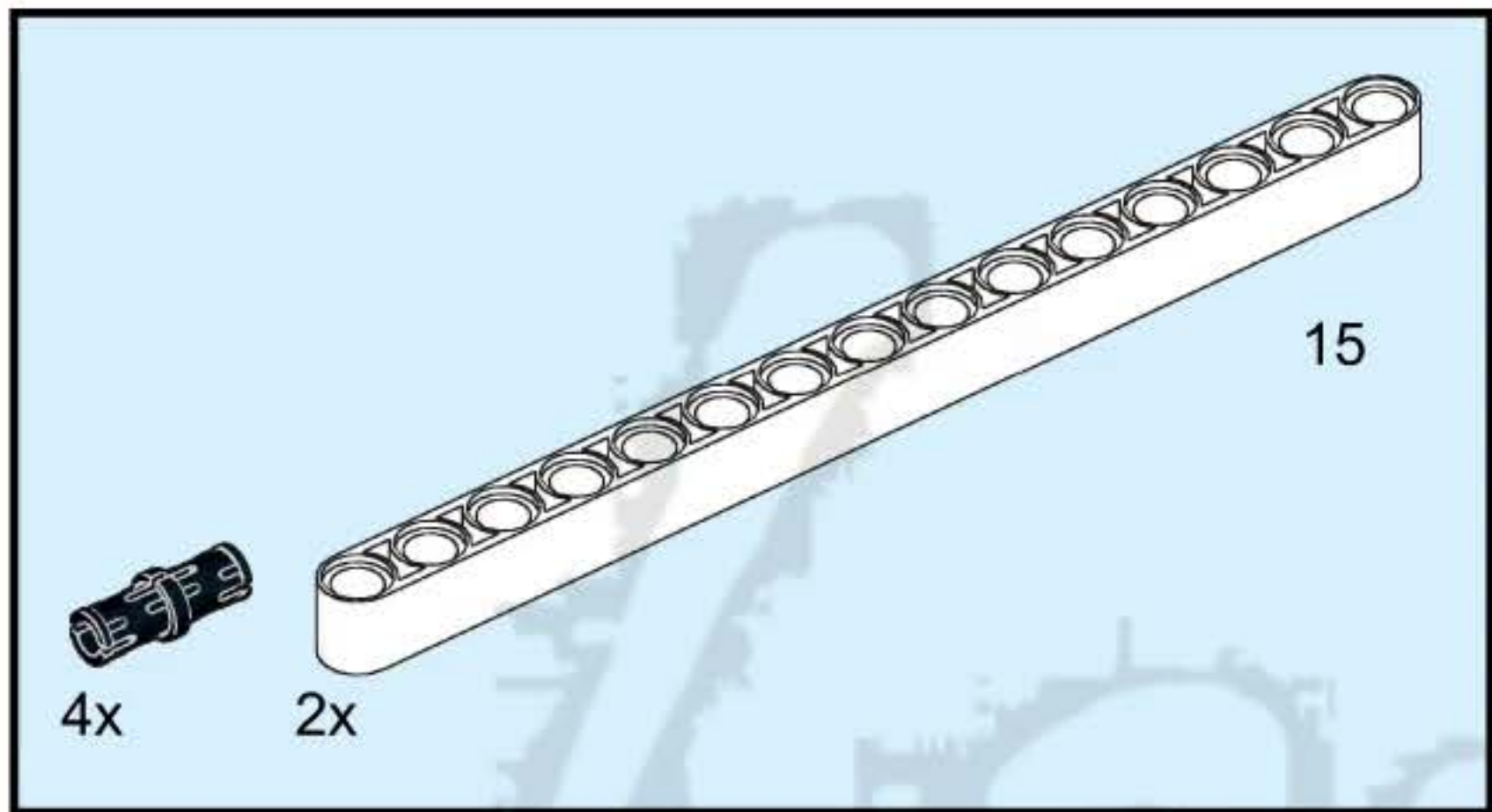
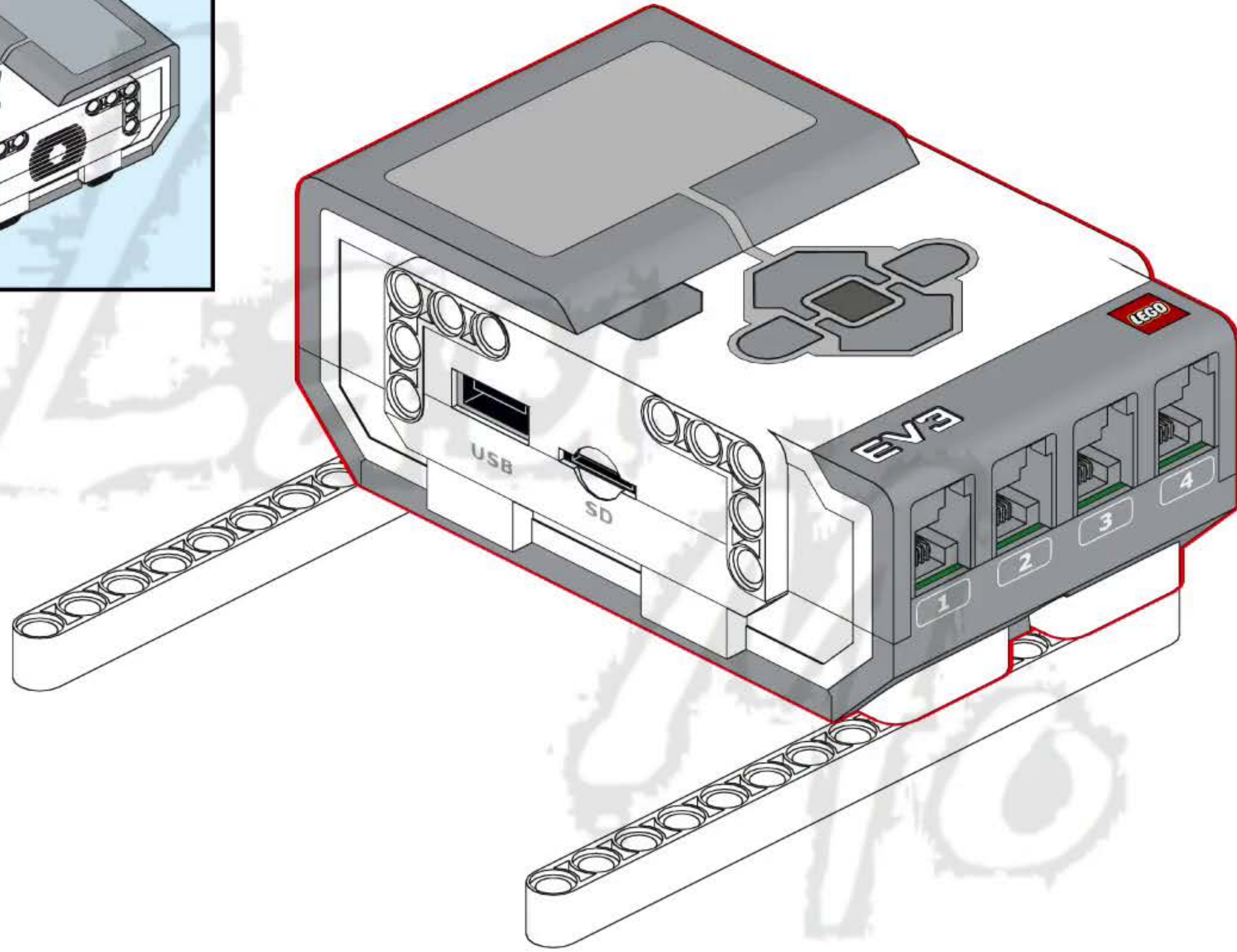
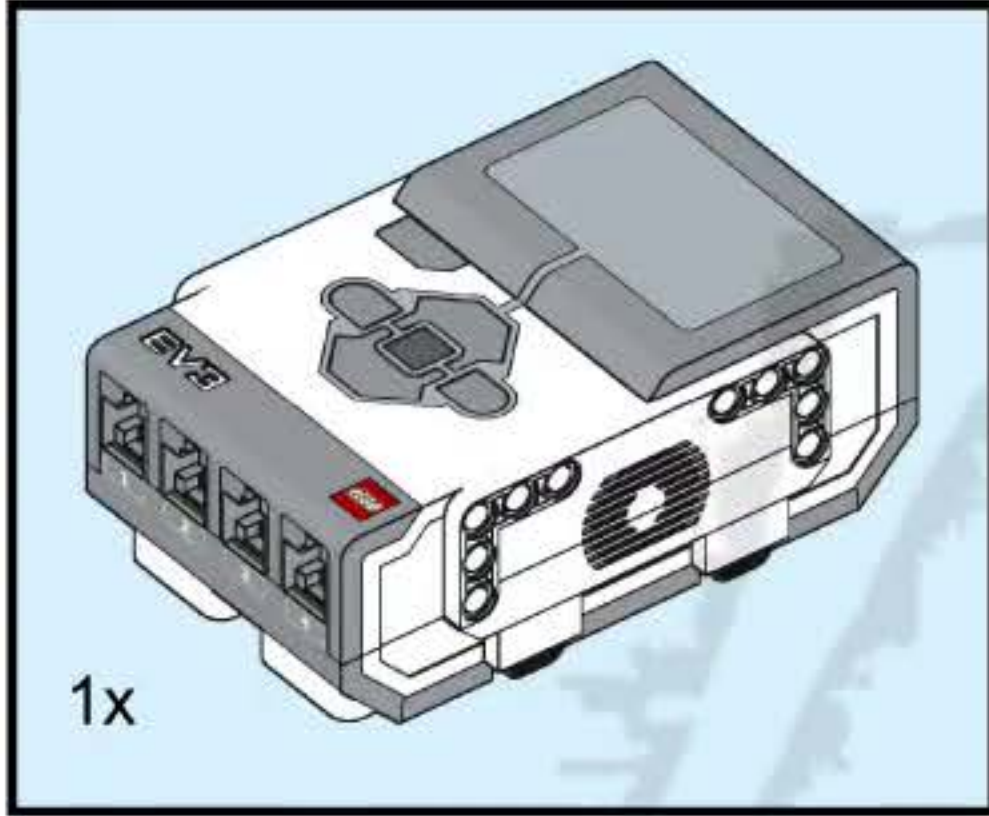


1

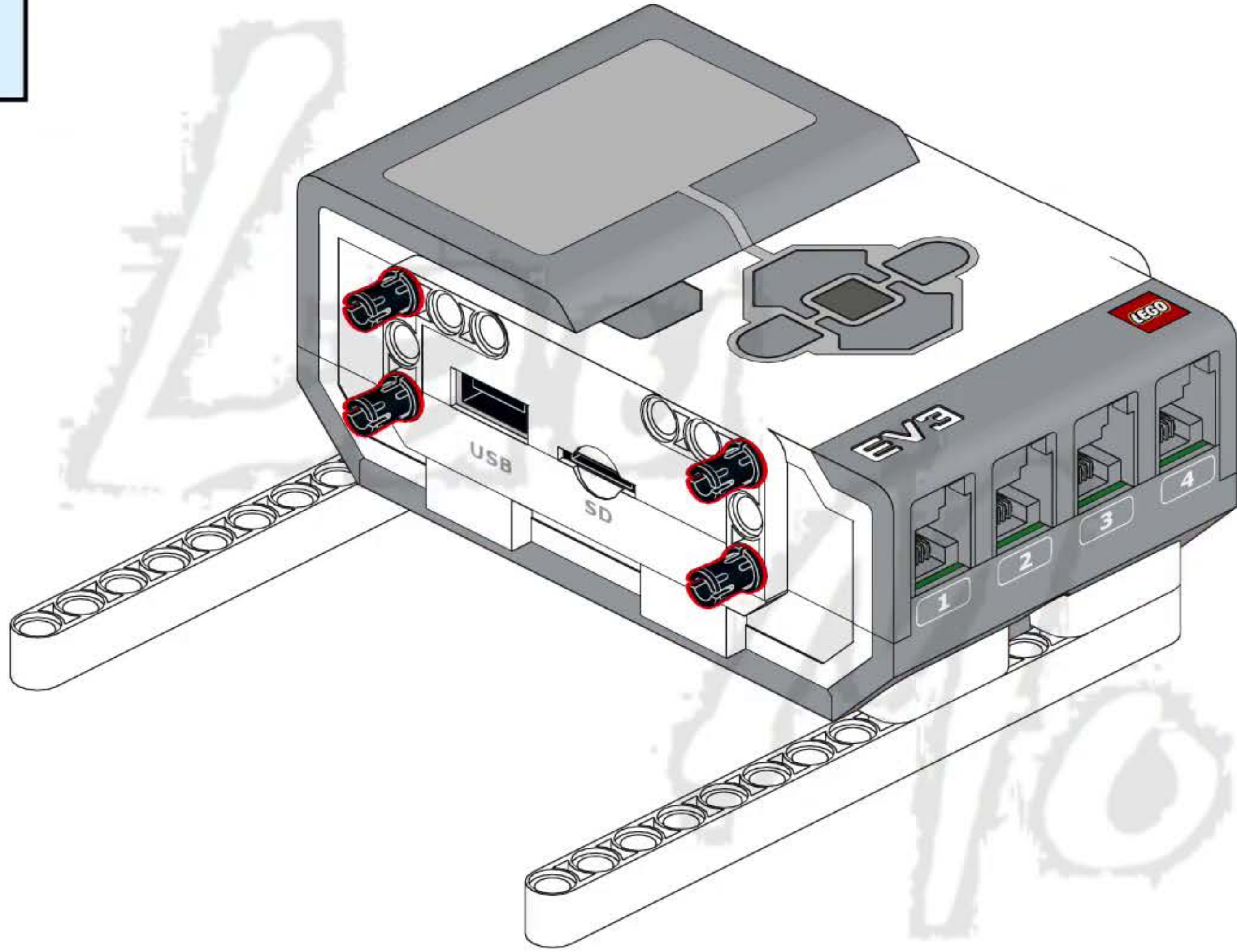


2



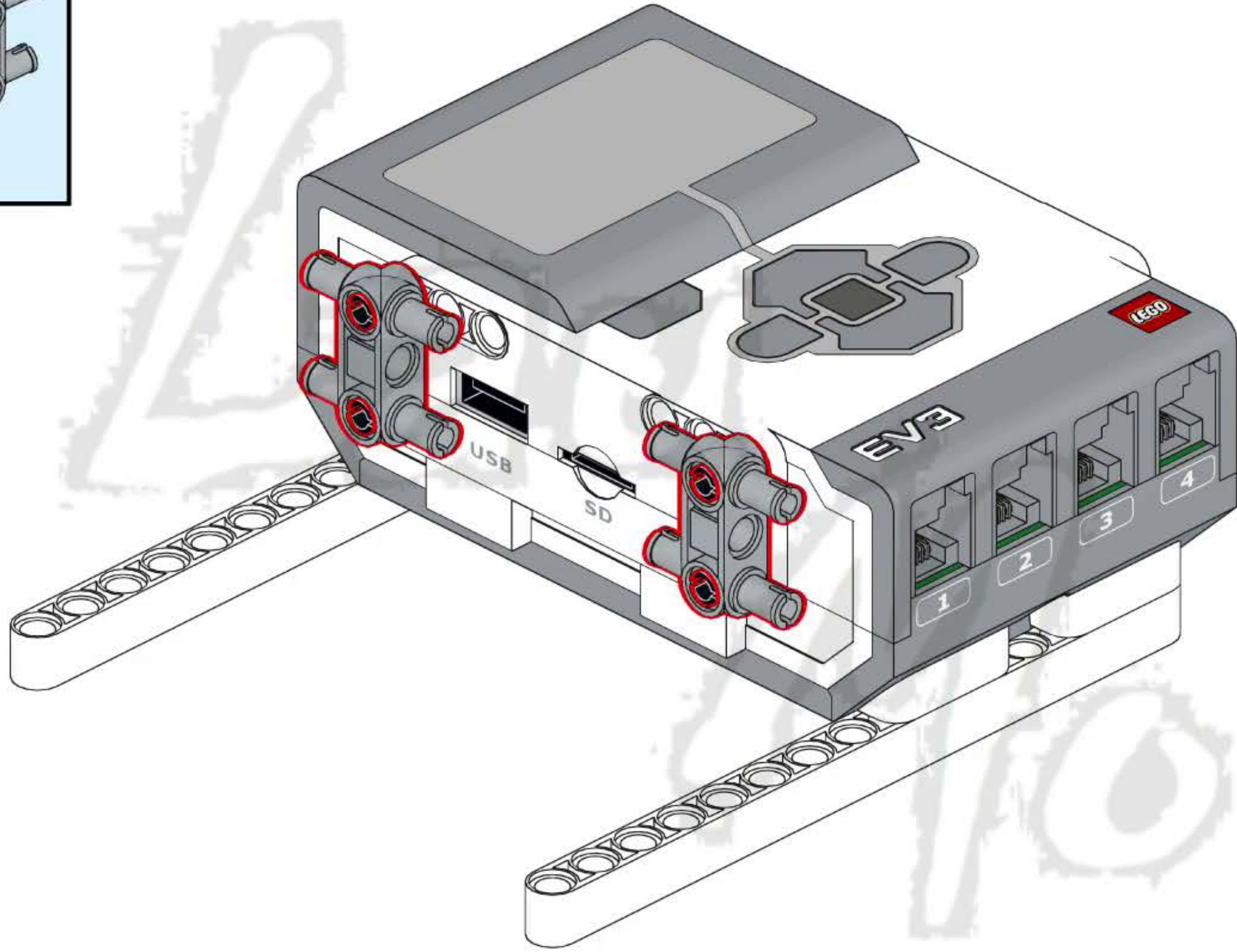
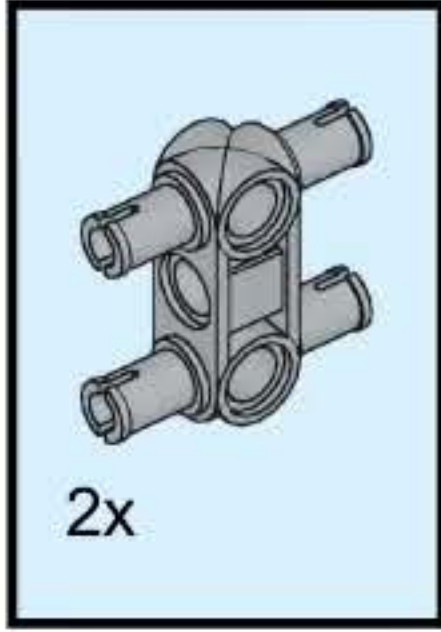


3



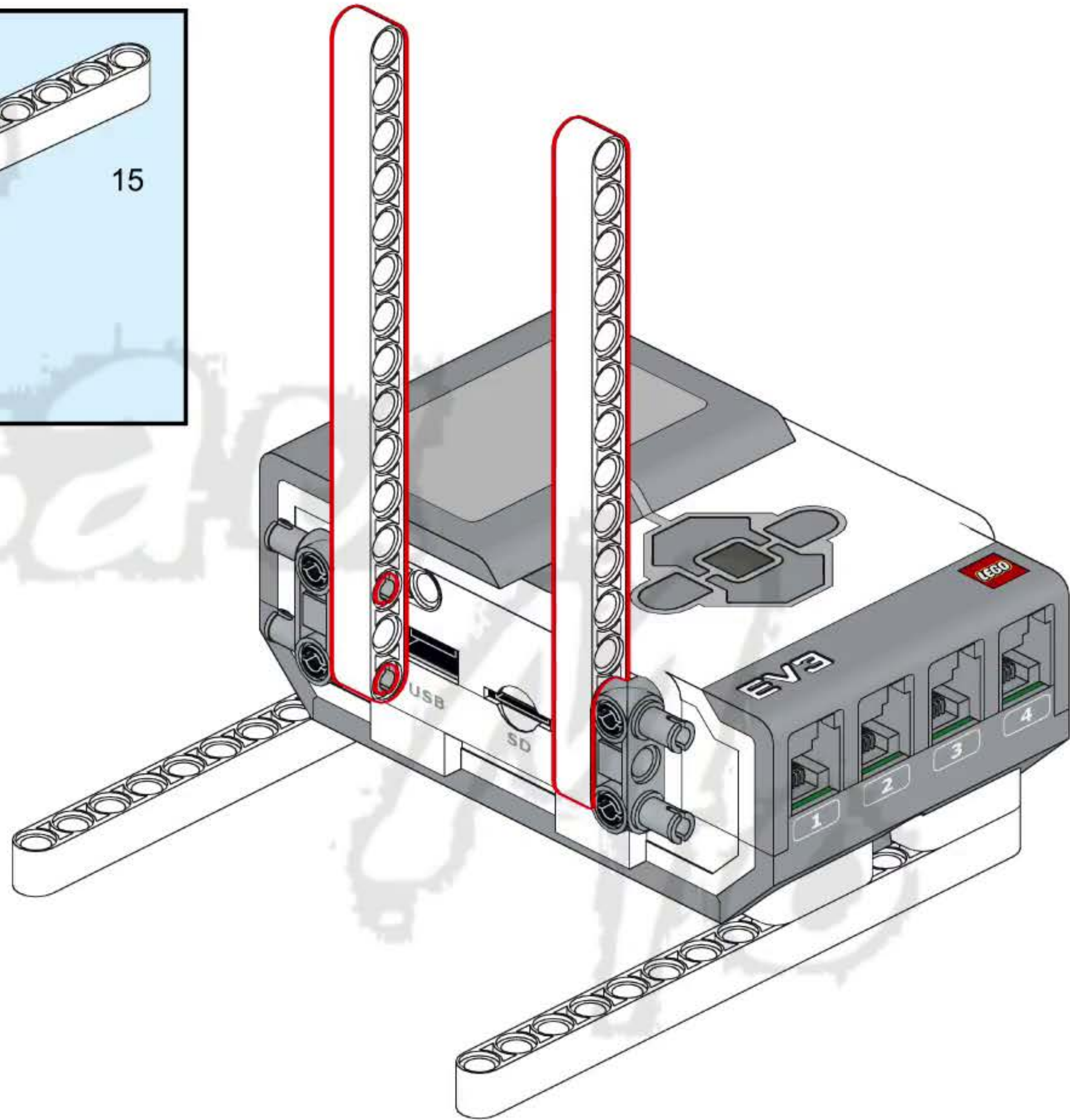
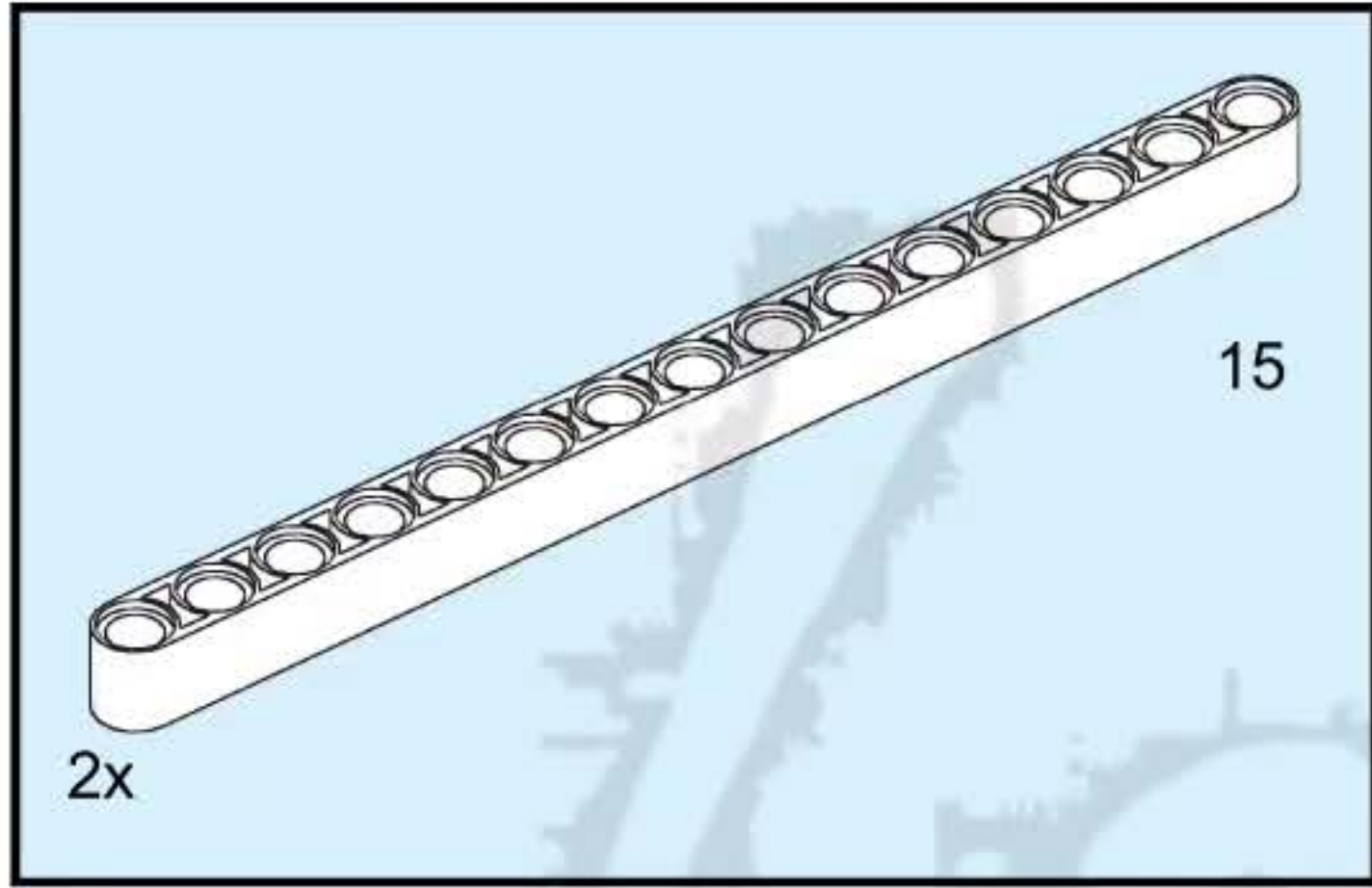


4



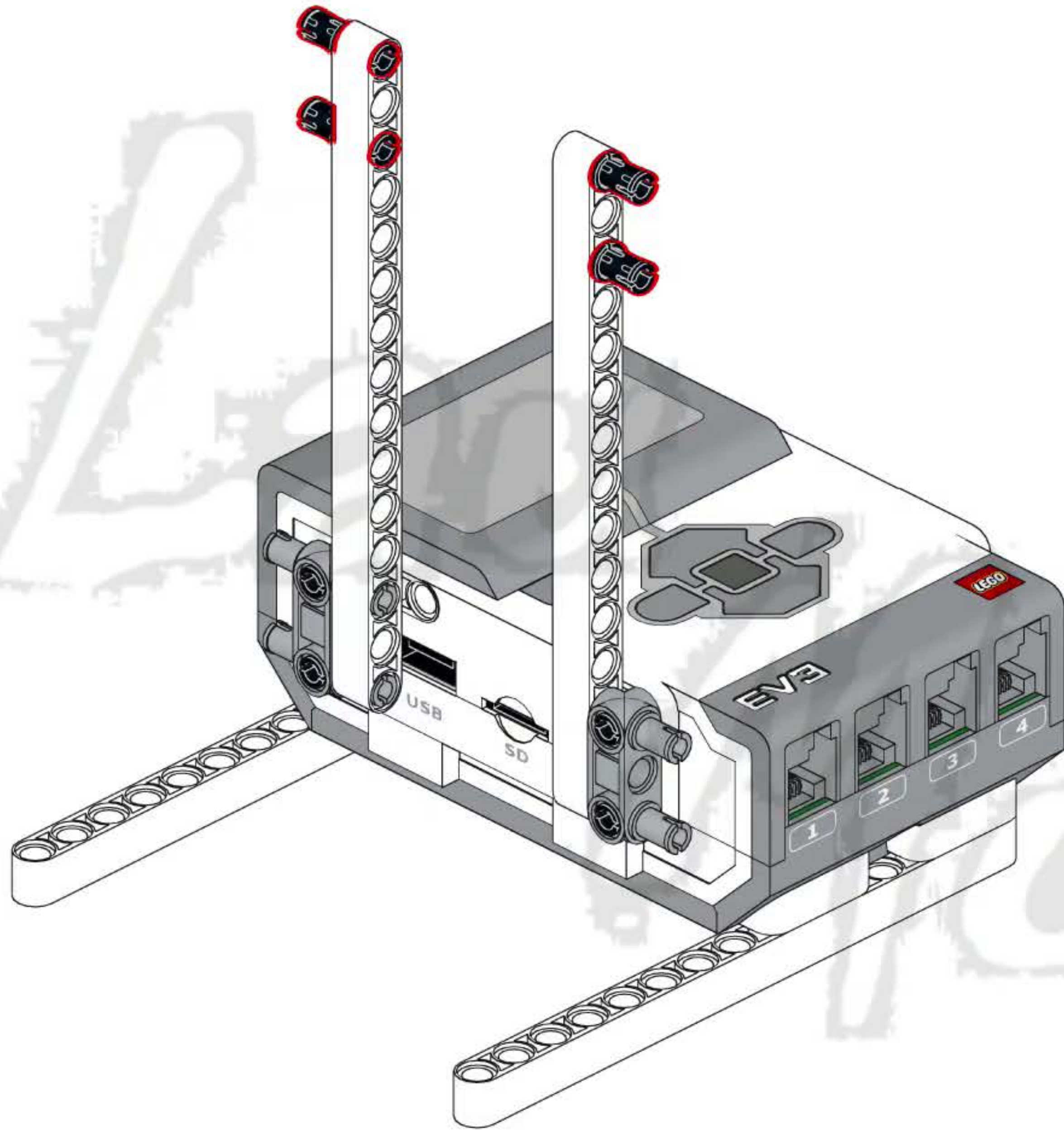


5

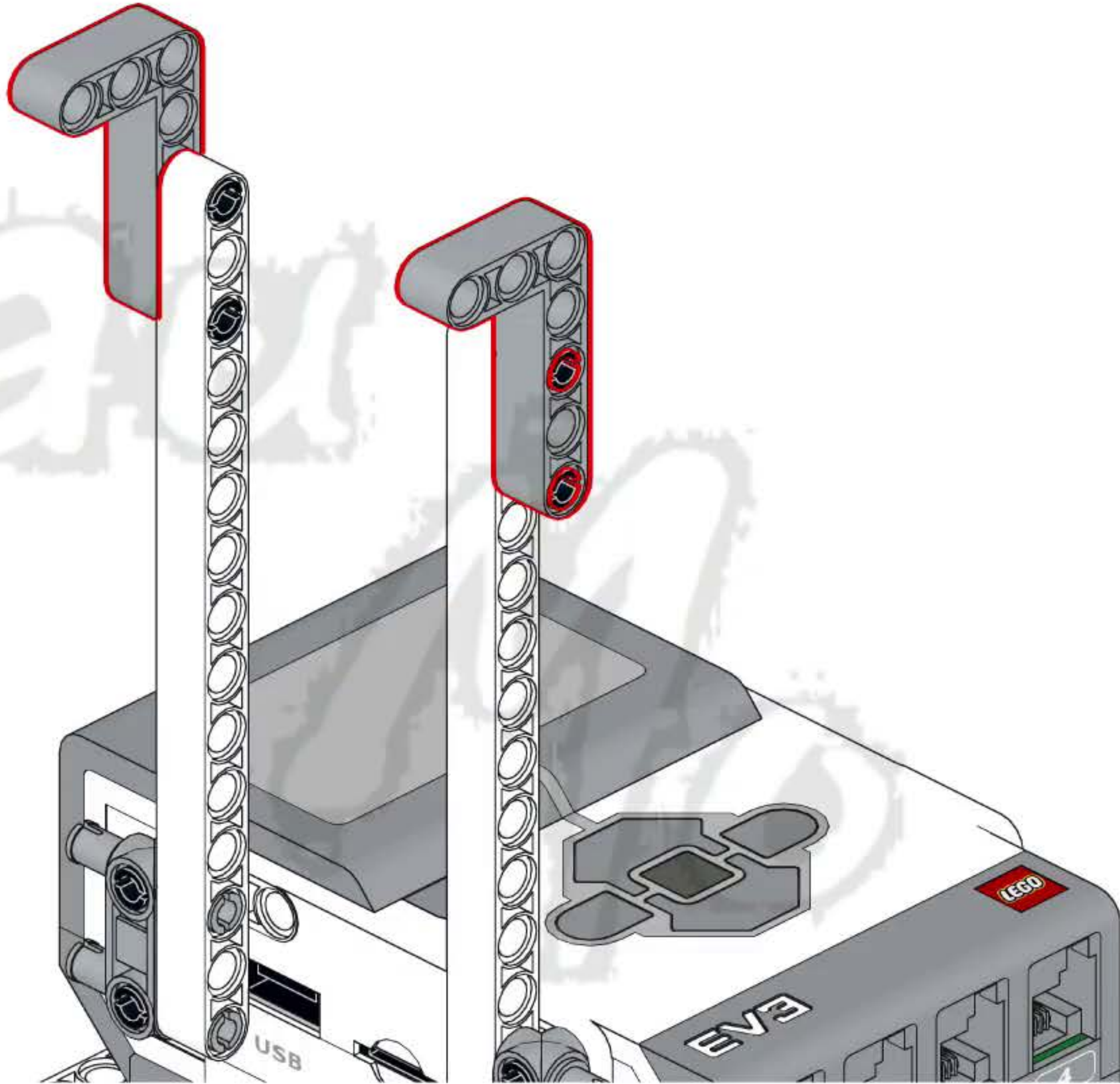
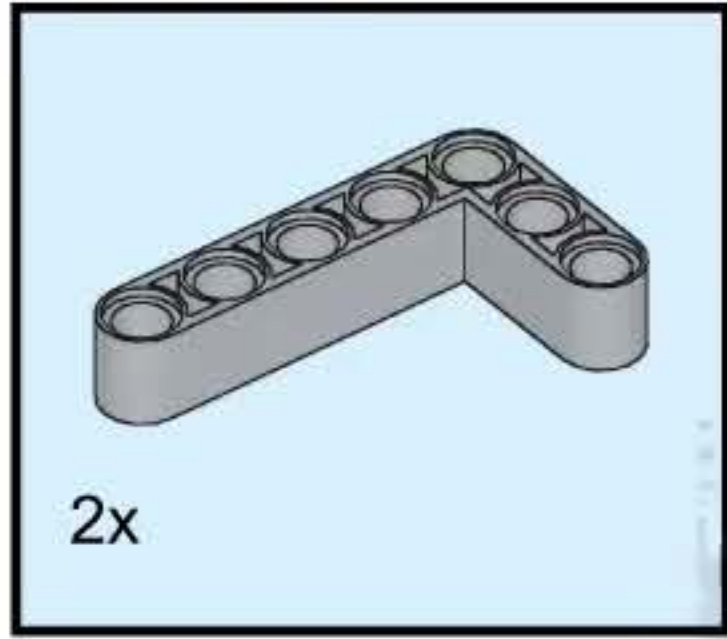




6

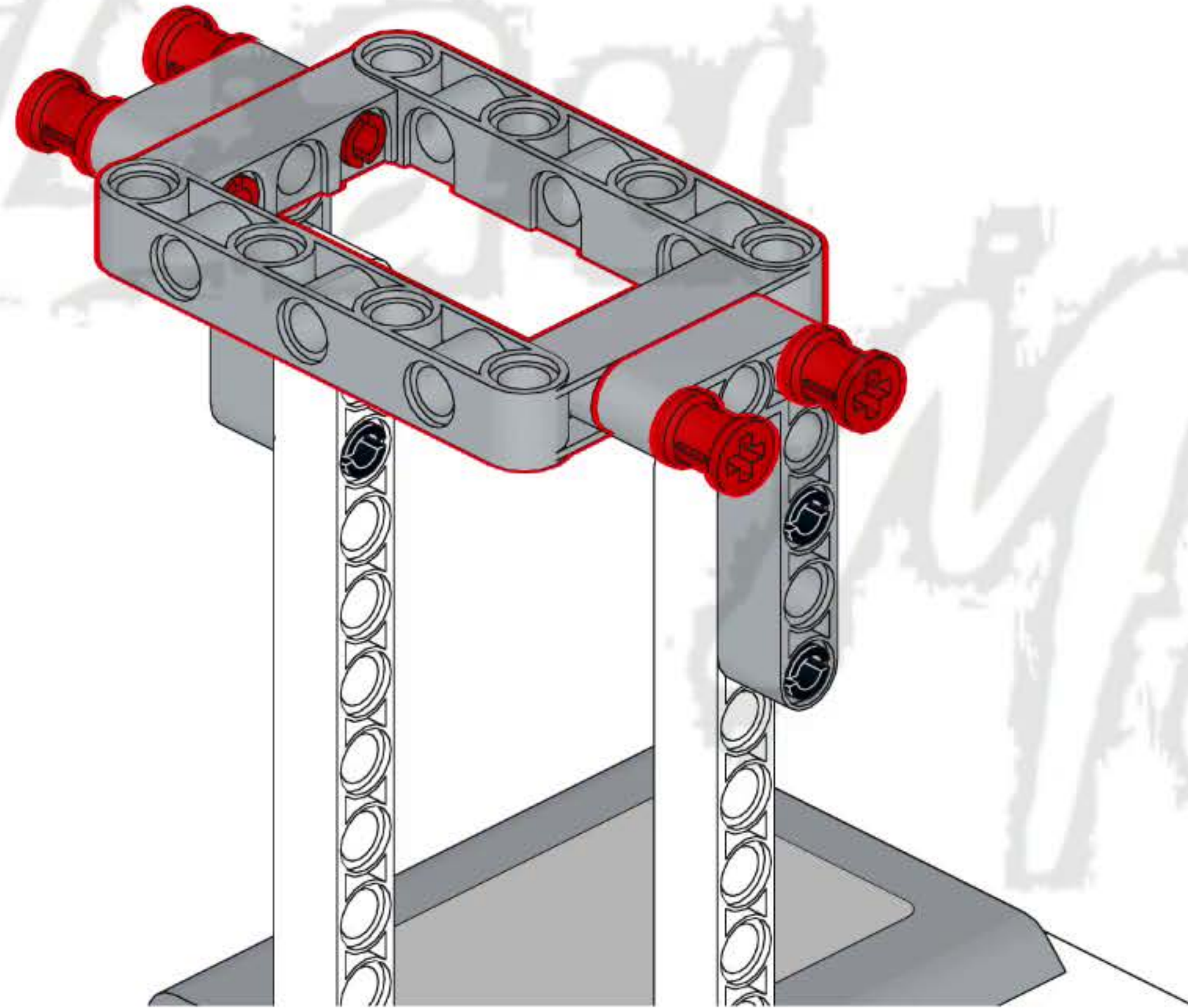
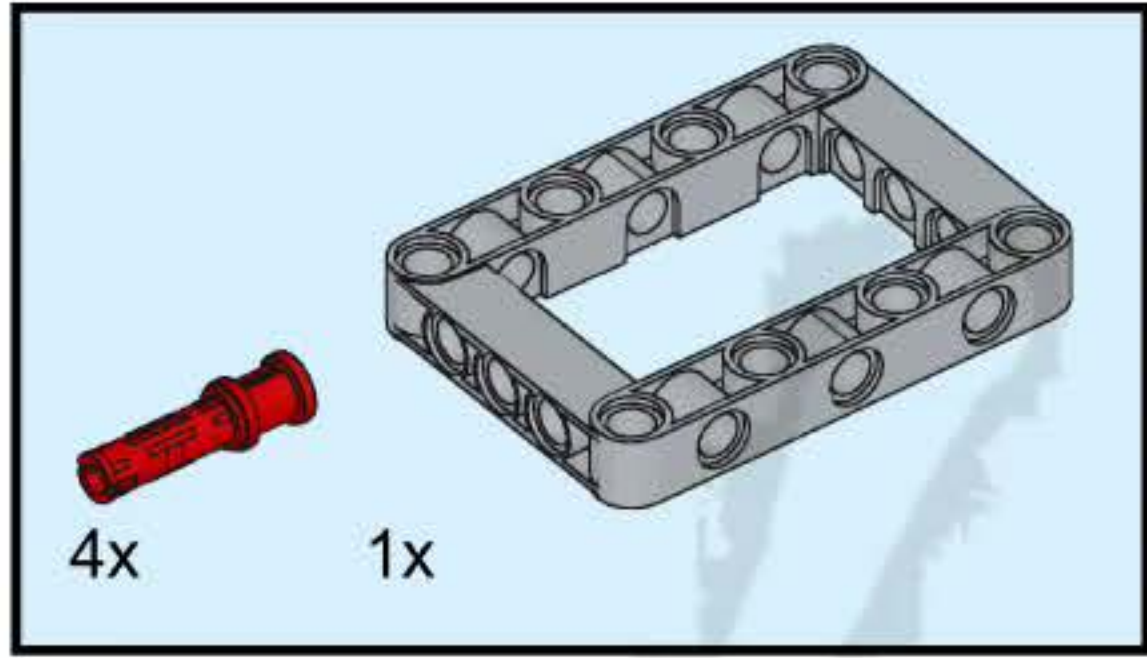


7



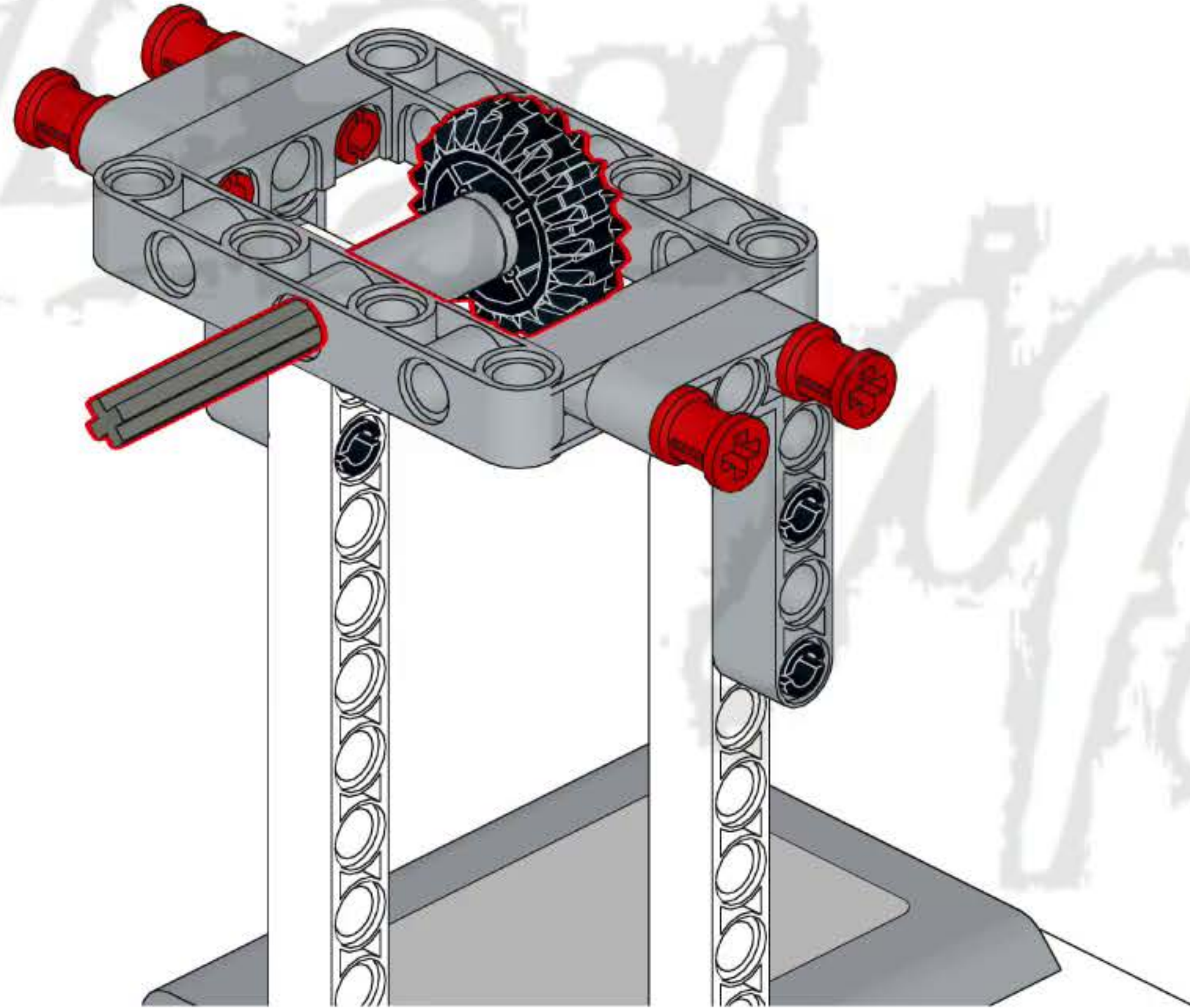
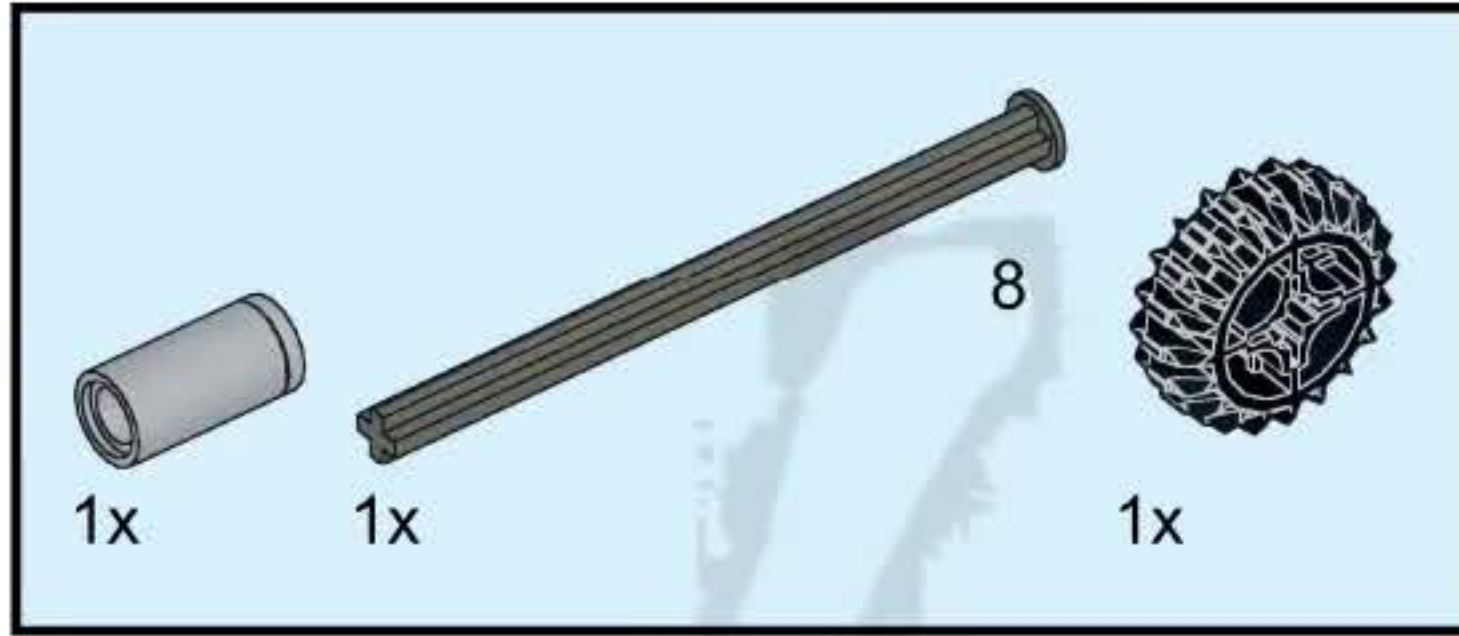


8



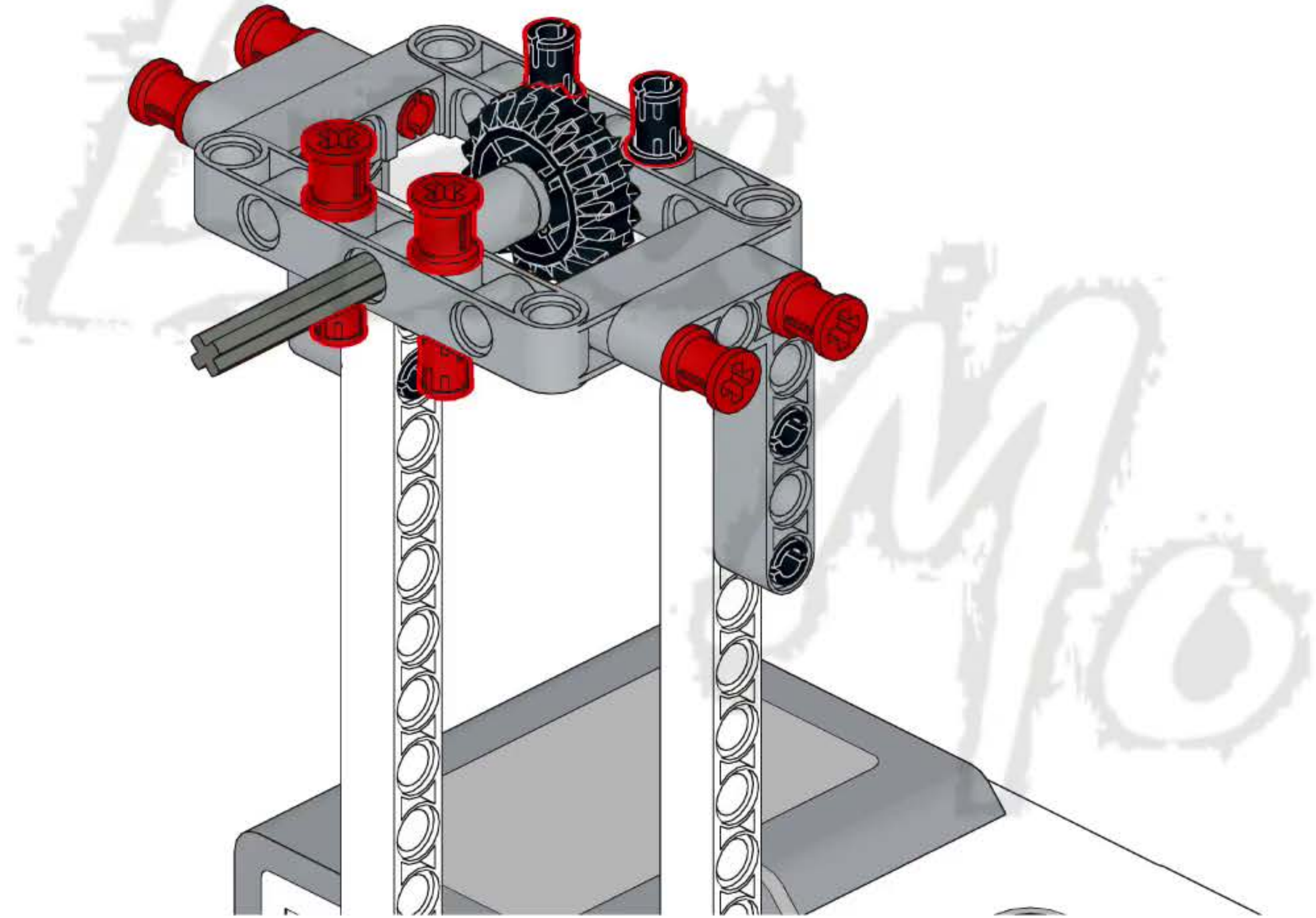
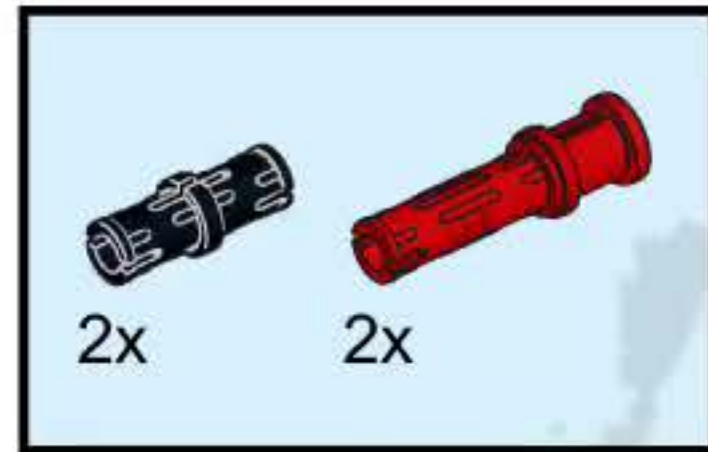


9



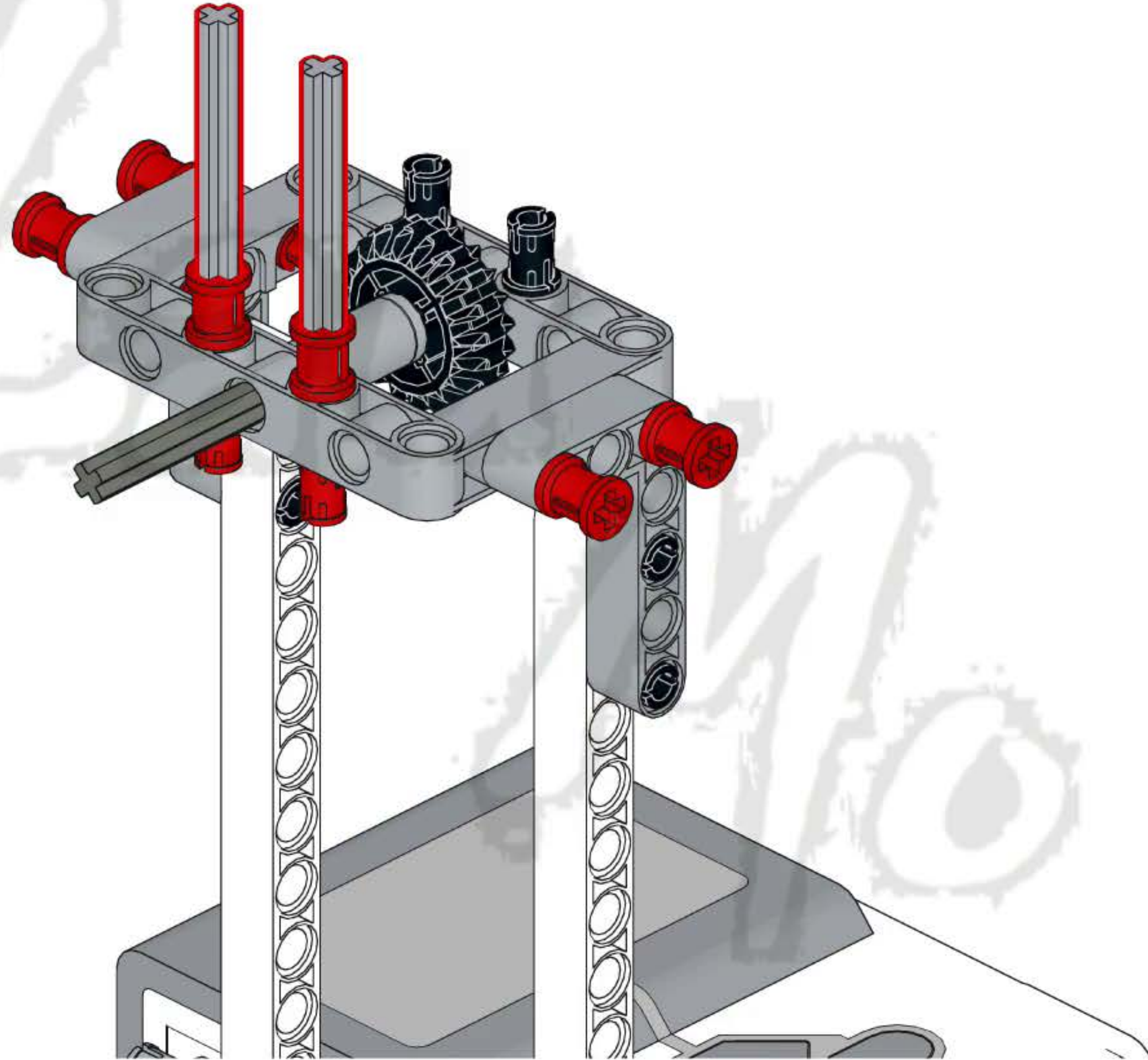
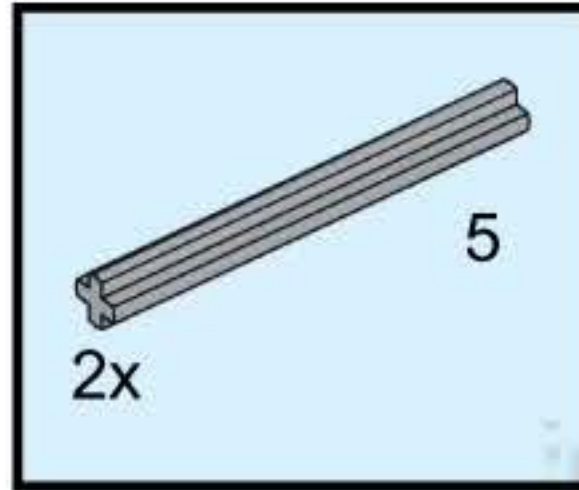


10



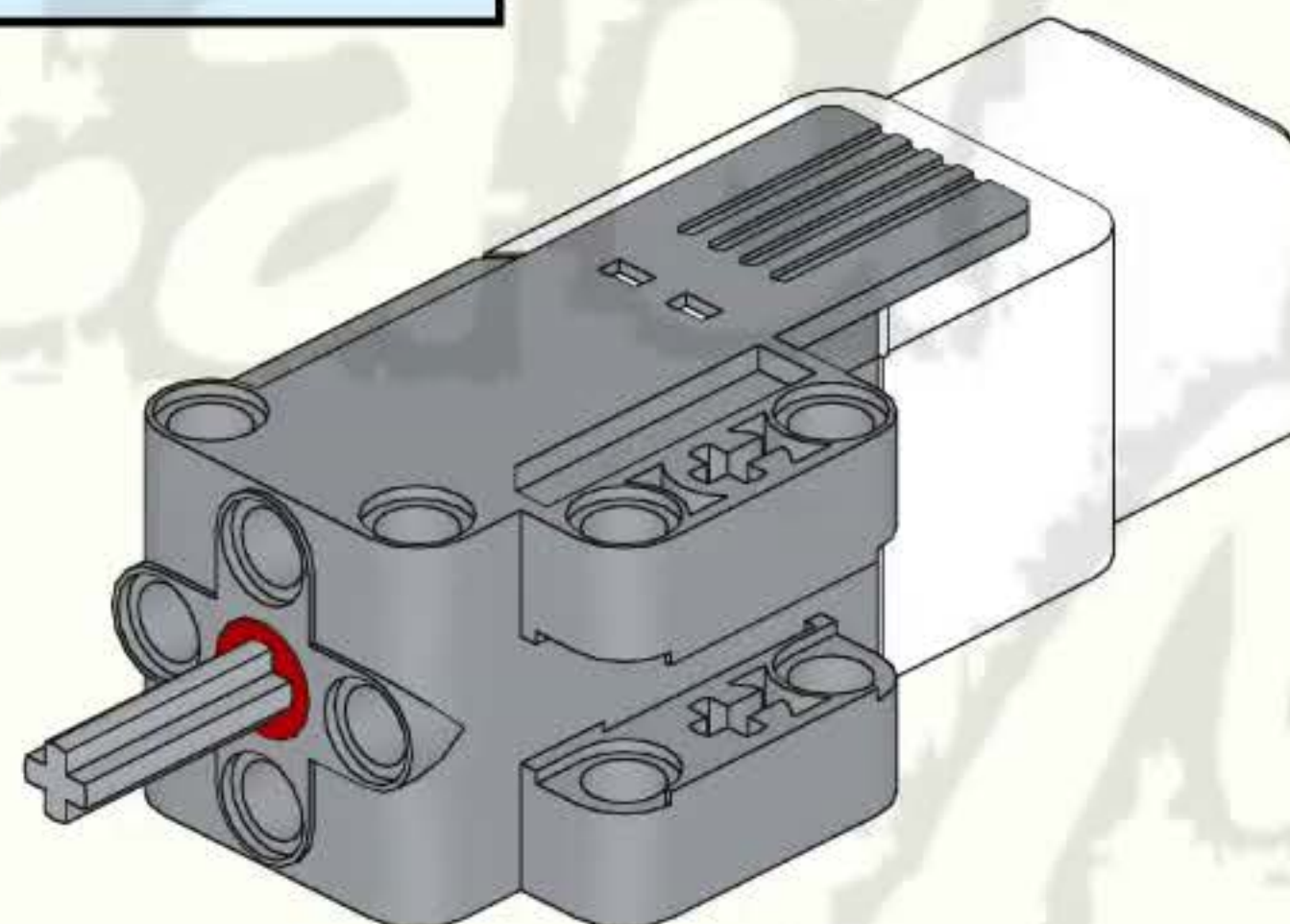
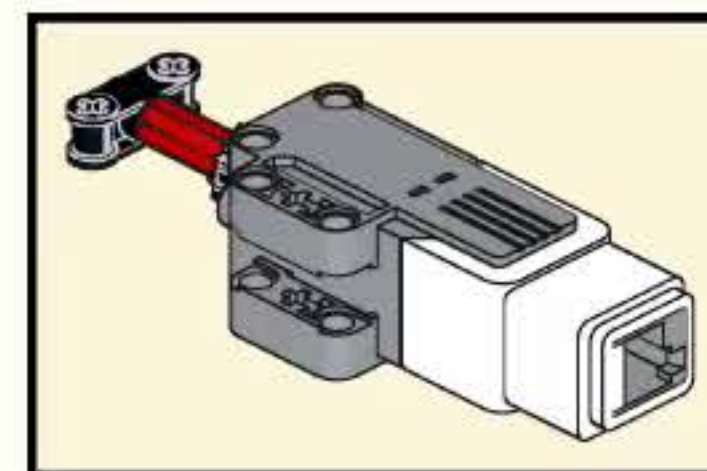
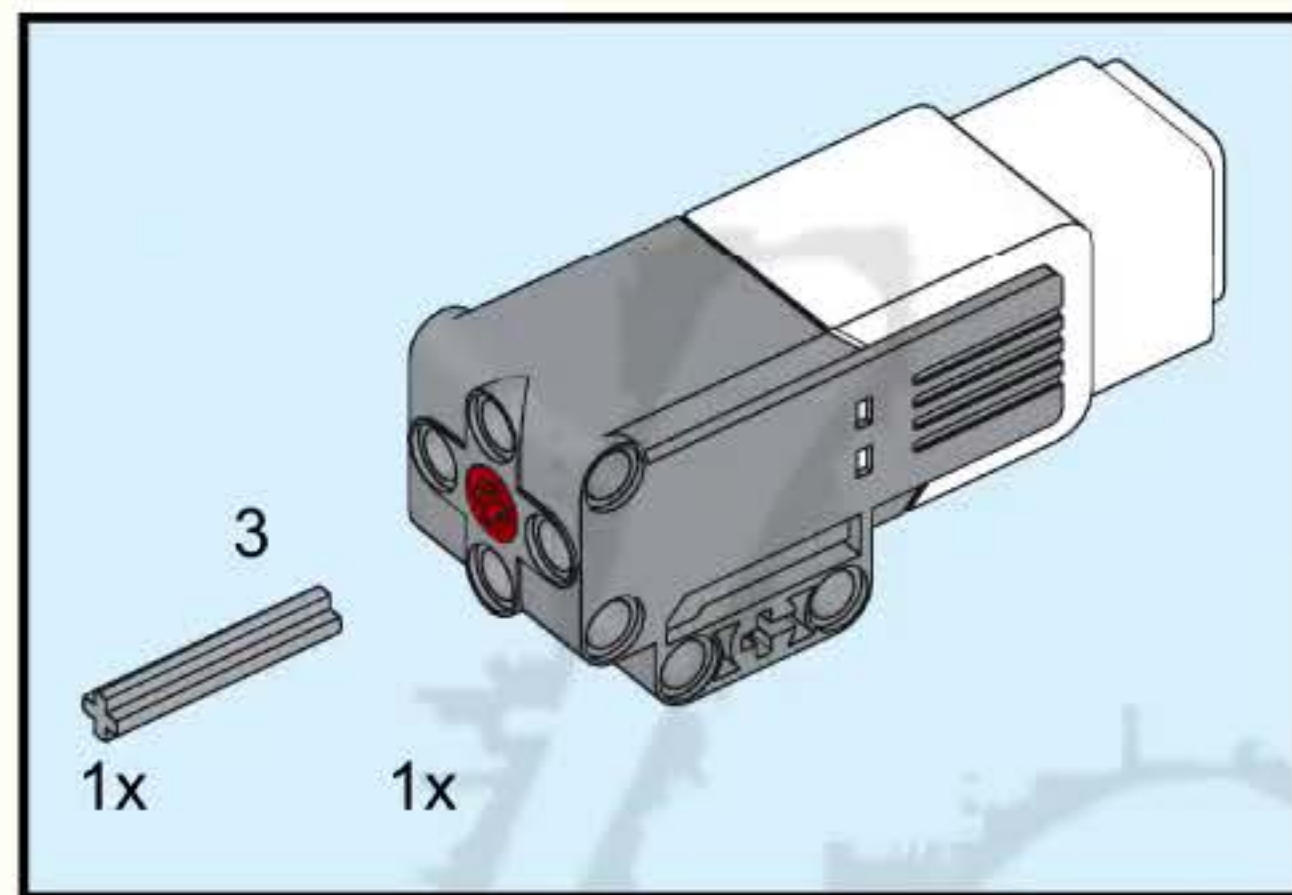


11



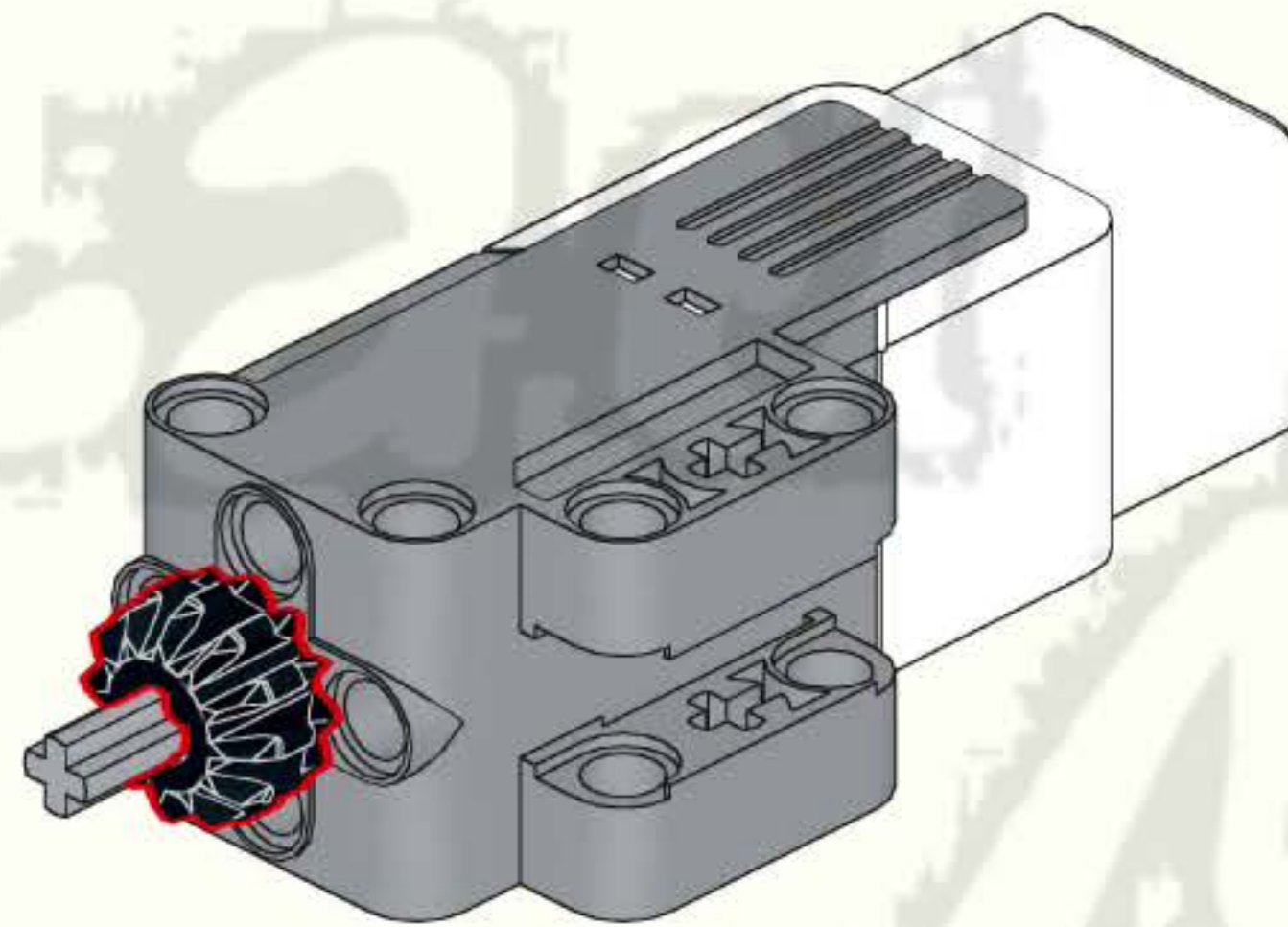
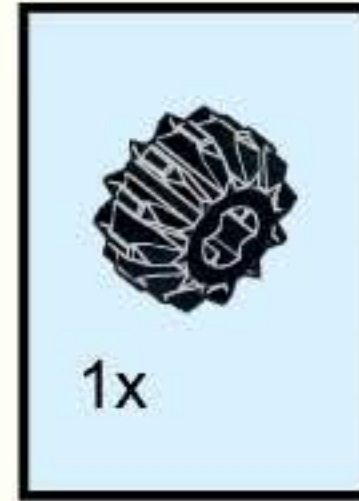


12



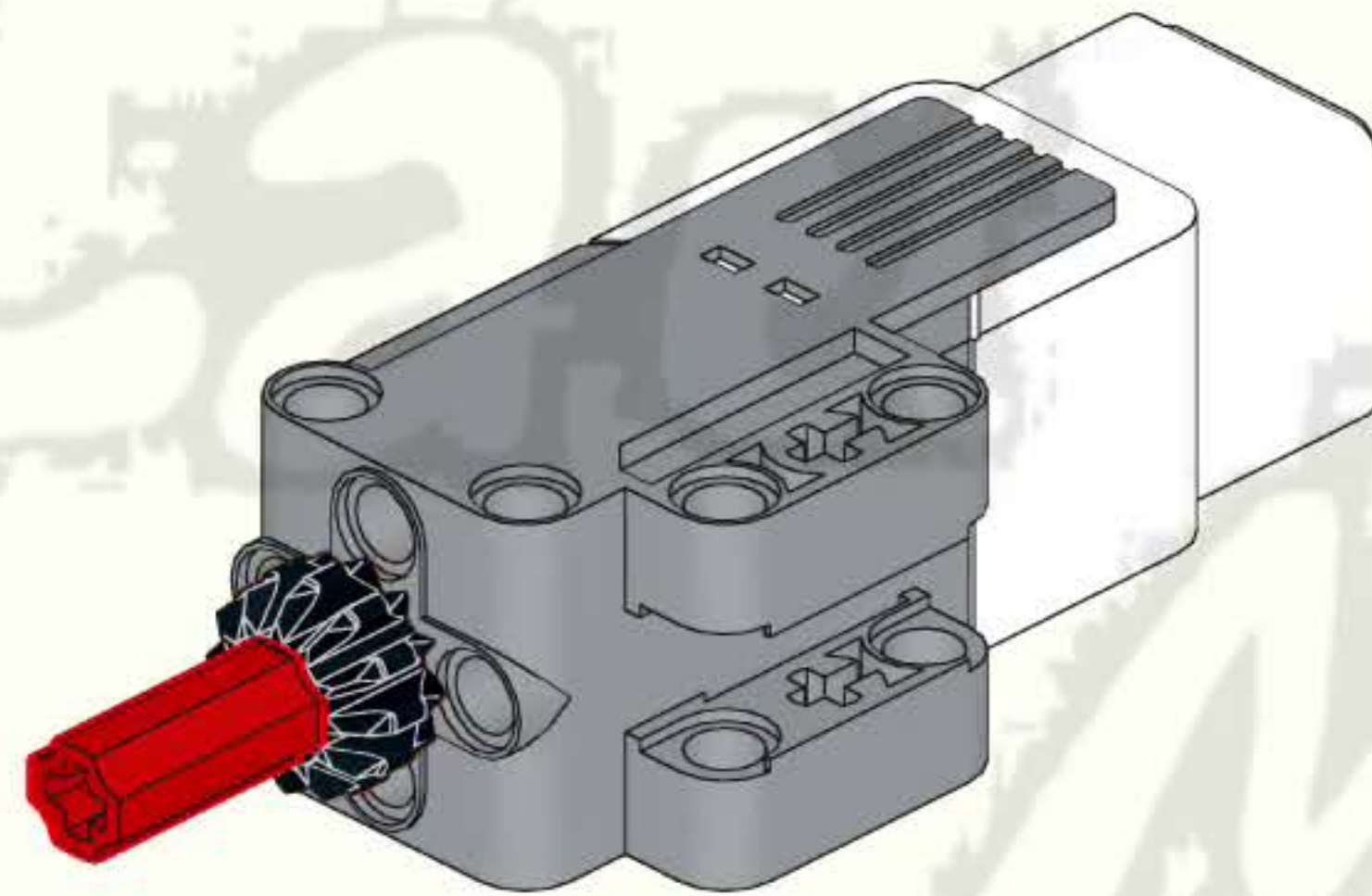
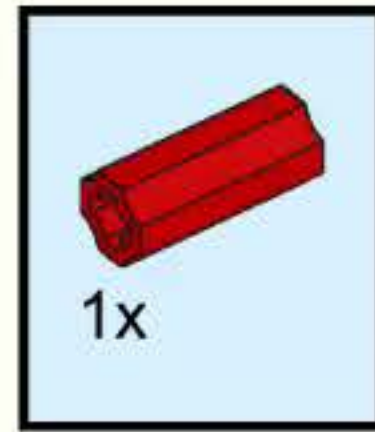


13

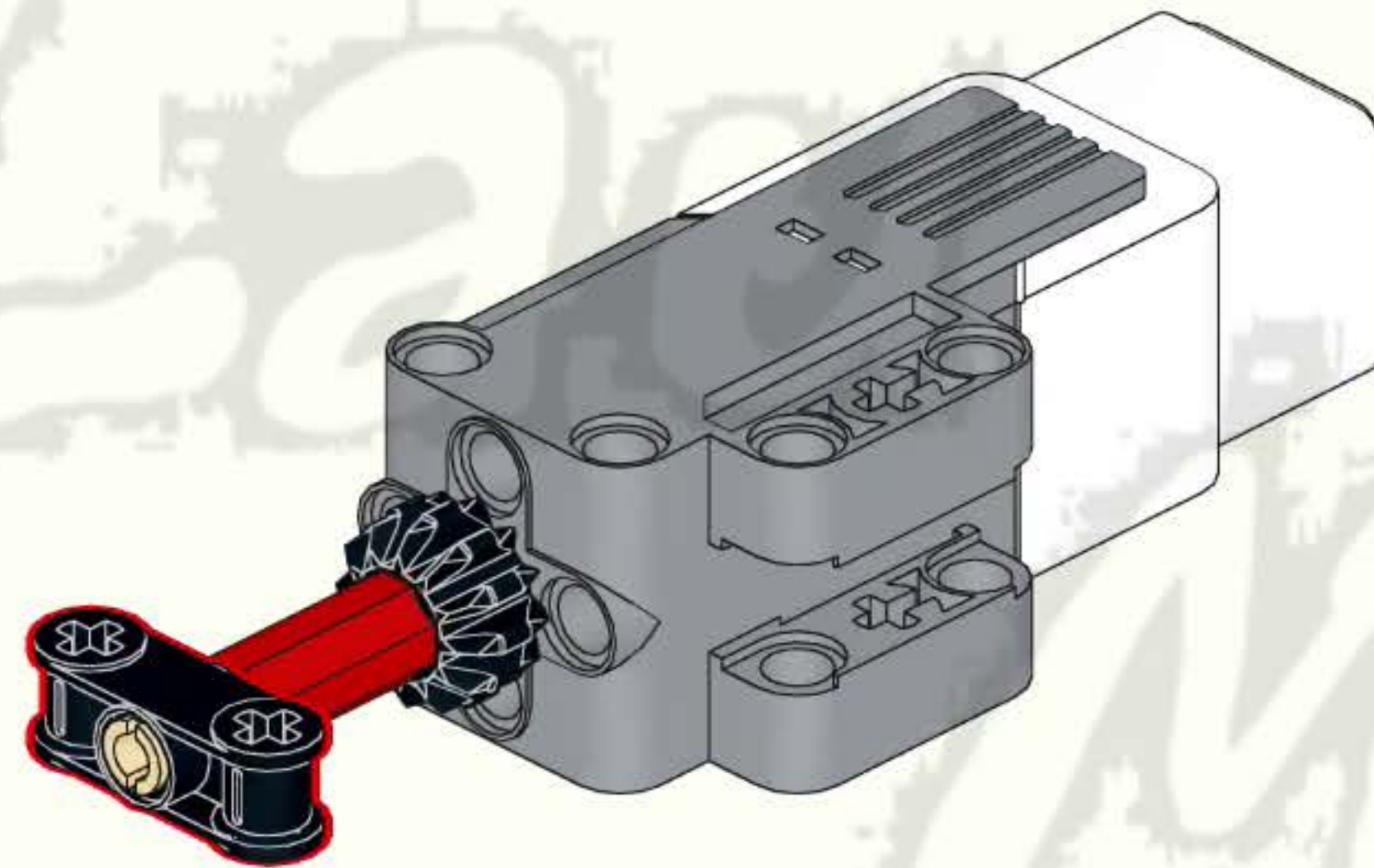
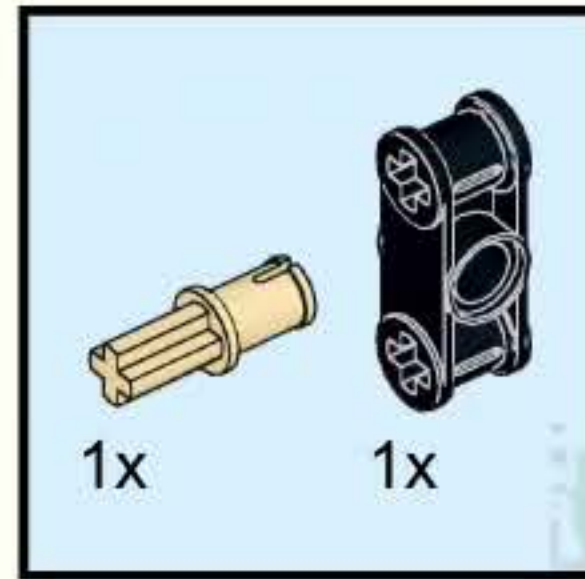




14

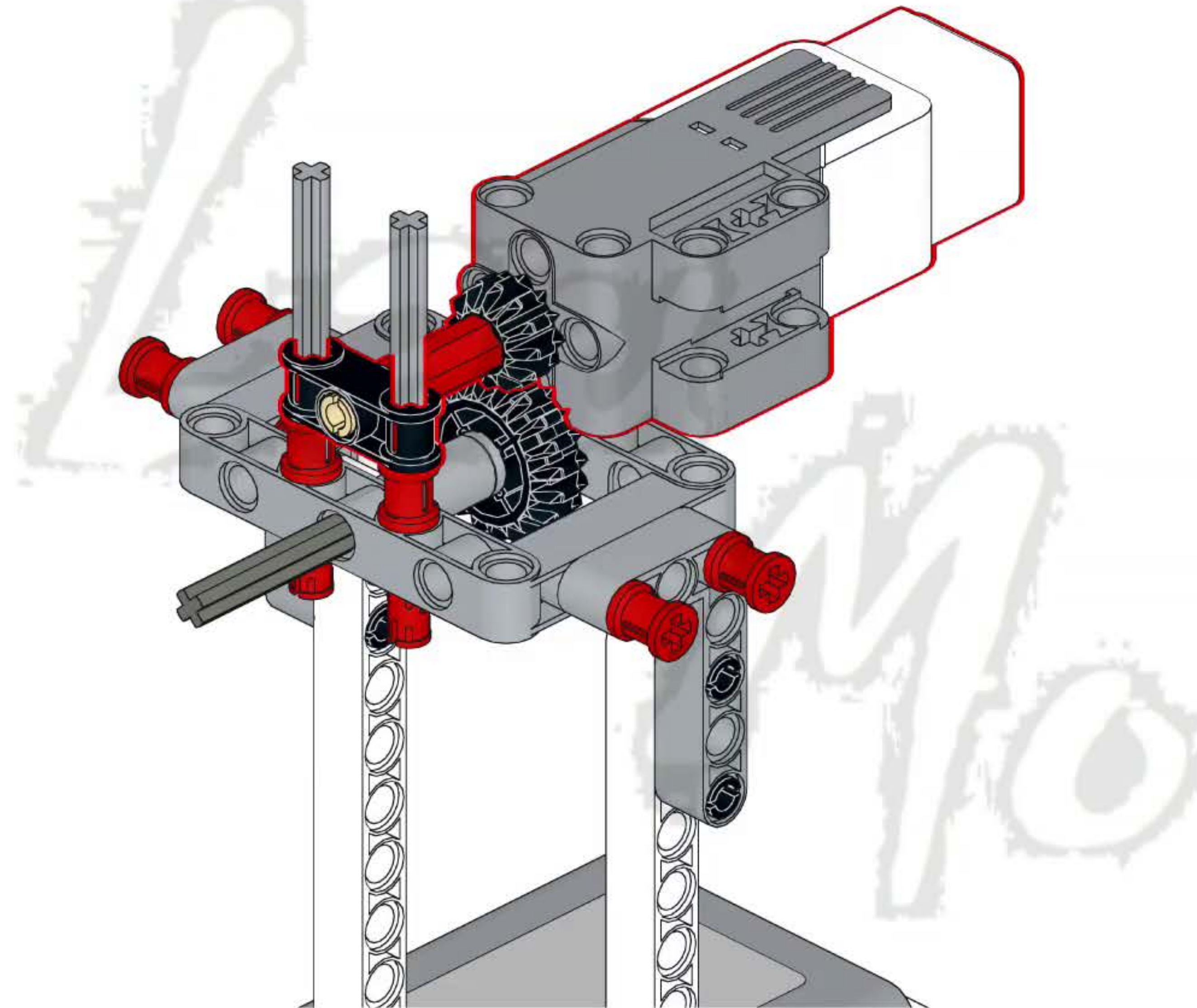


15



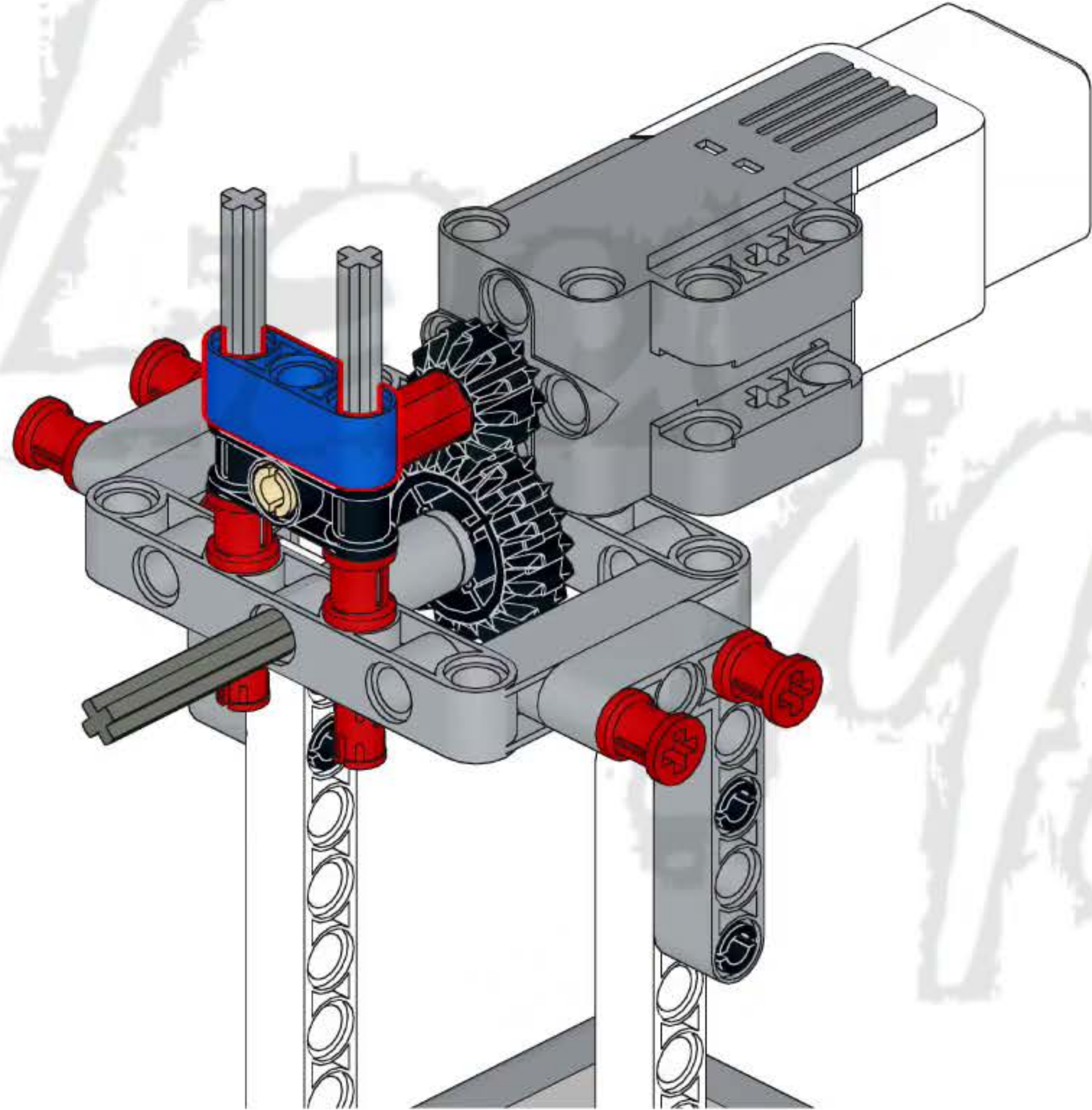
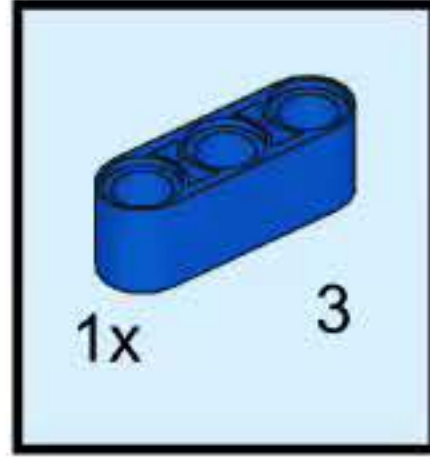


16



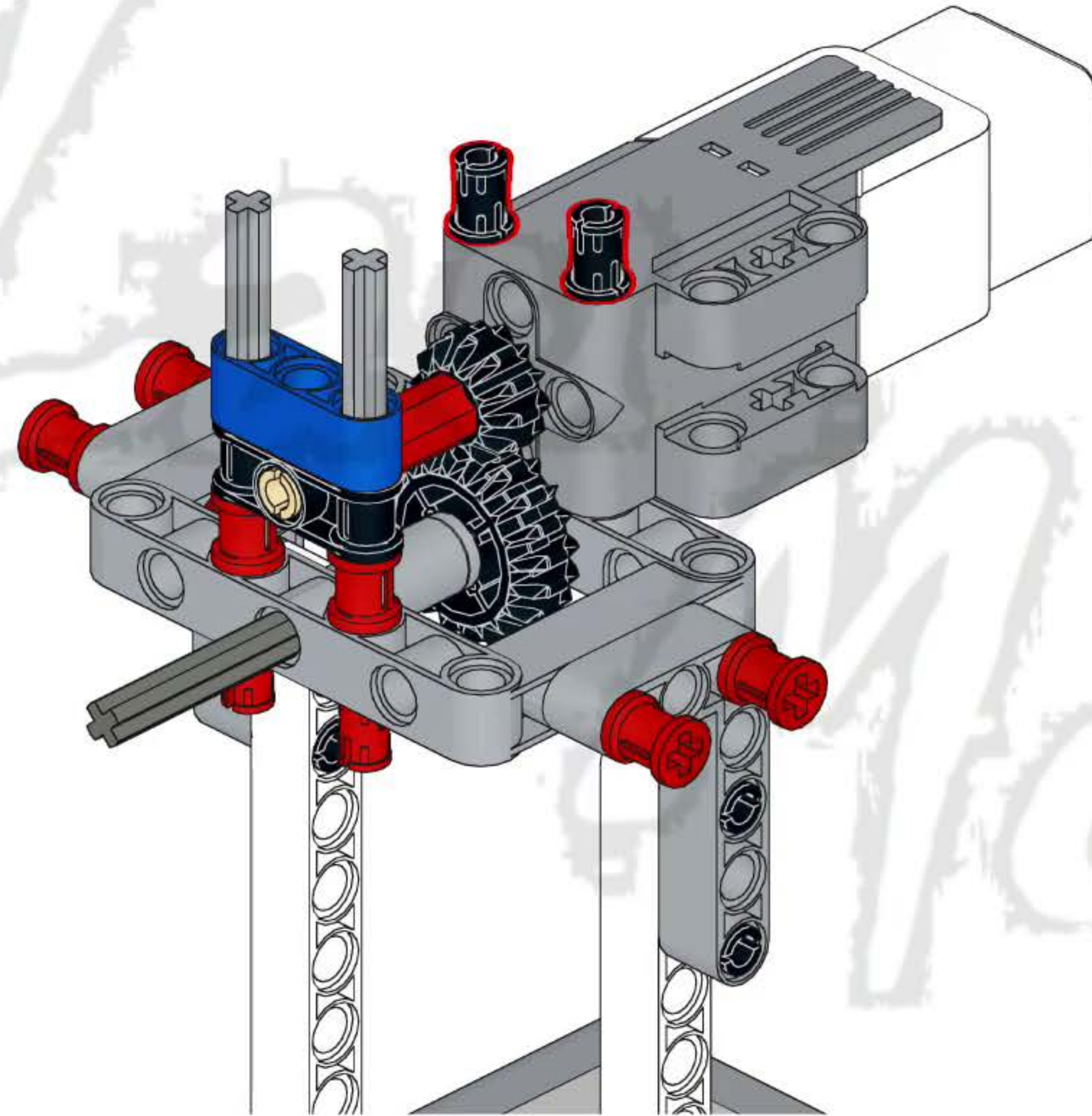


17



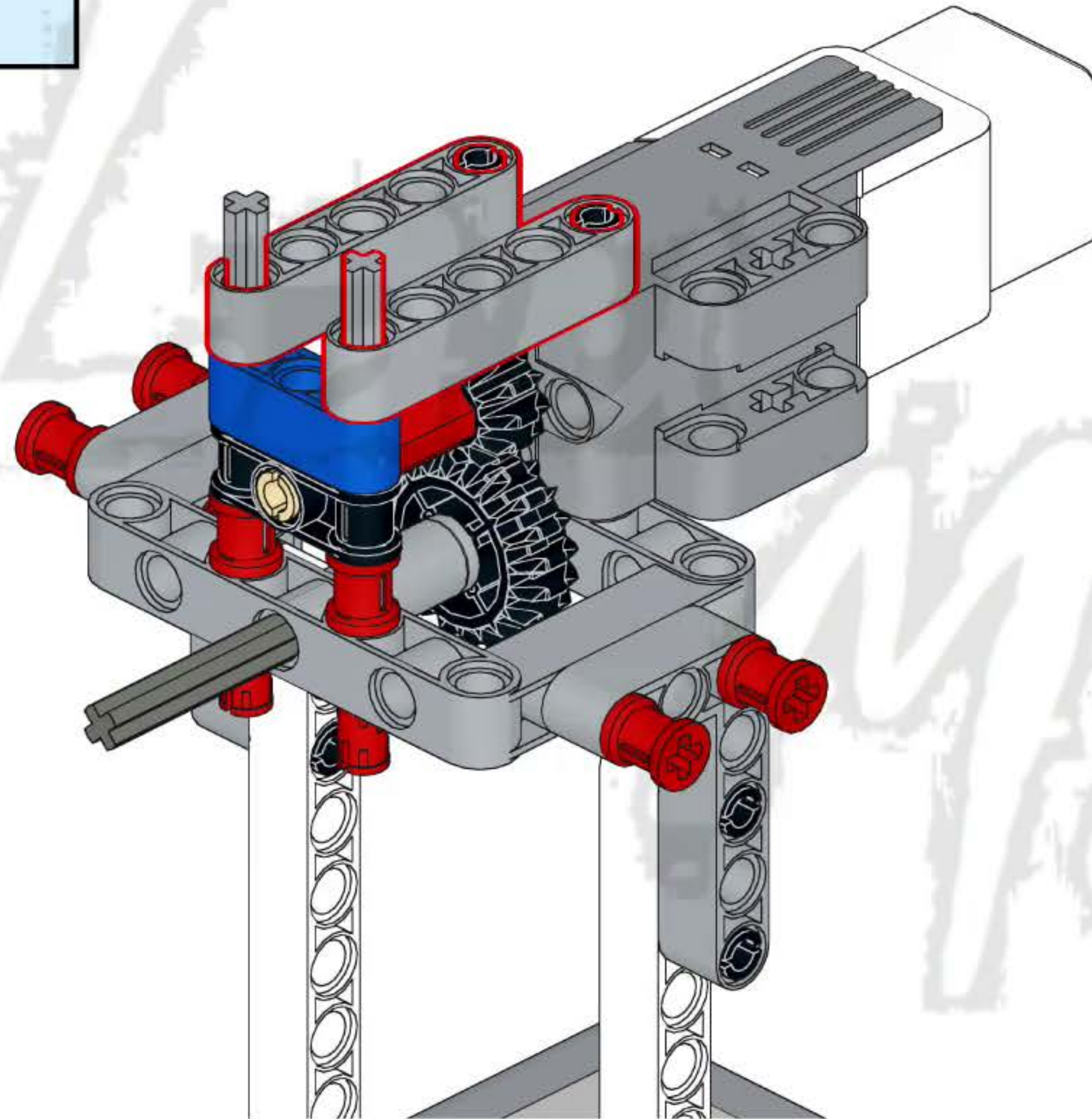
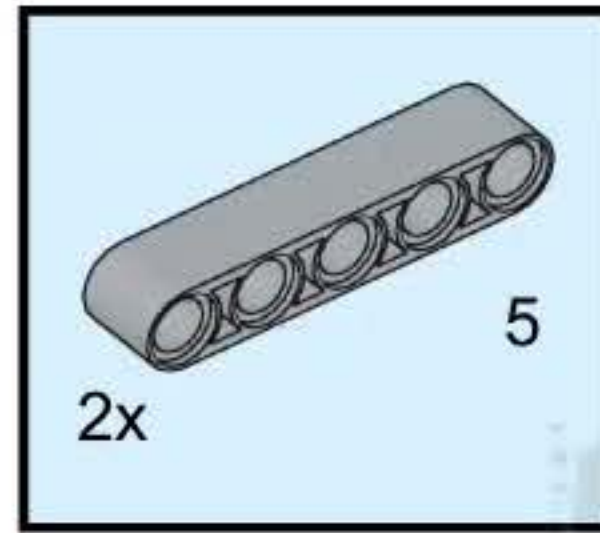


18



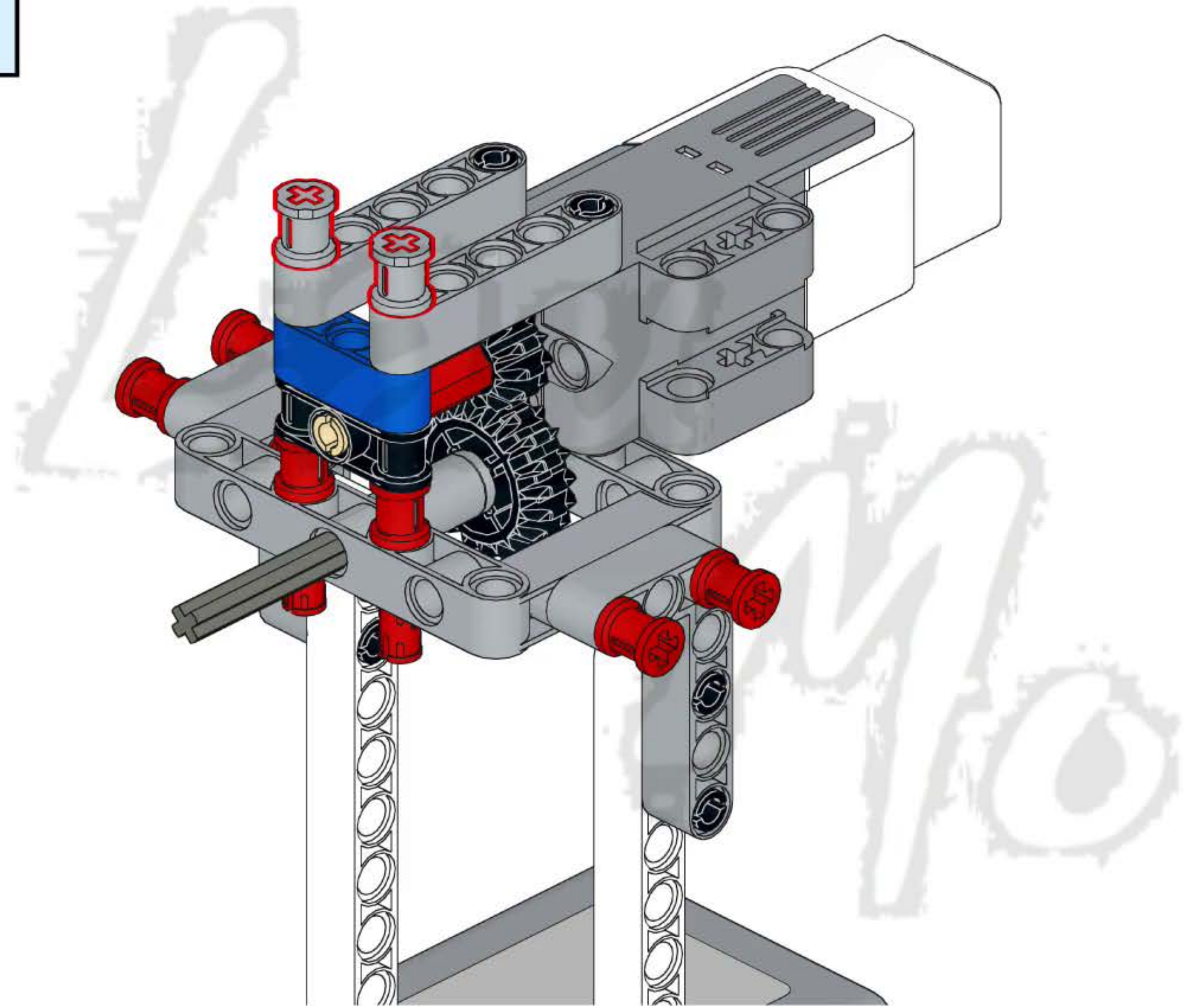
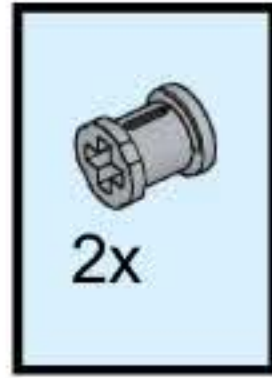


19



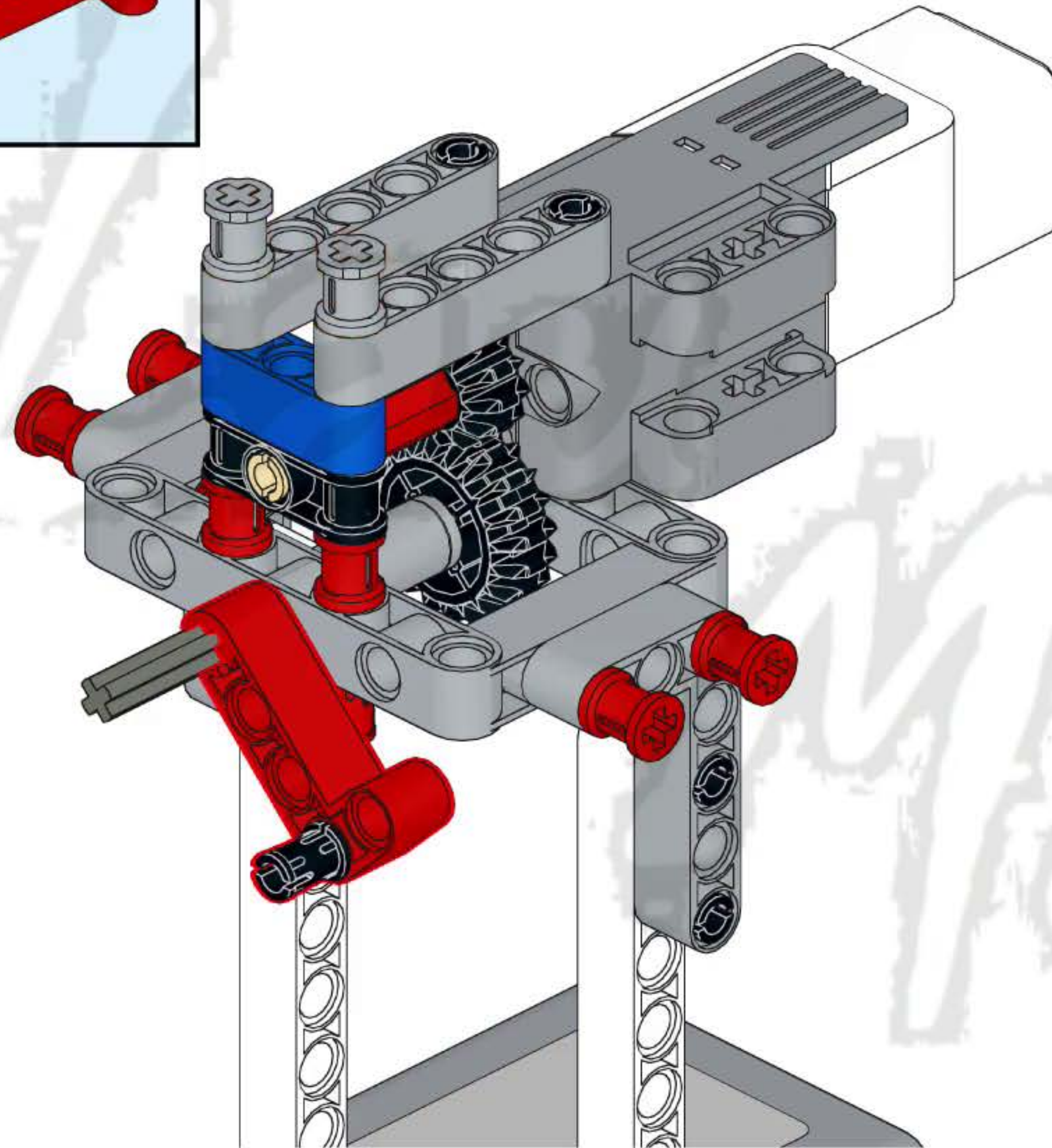
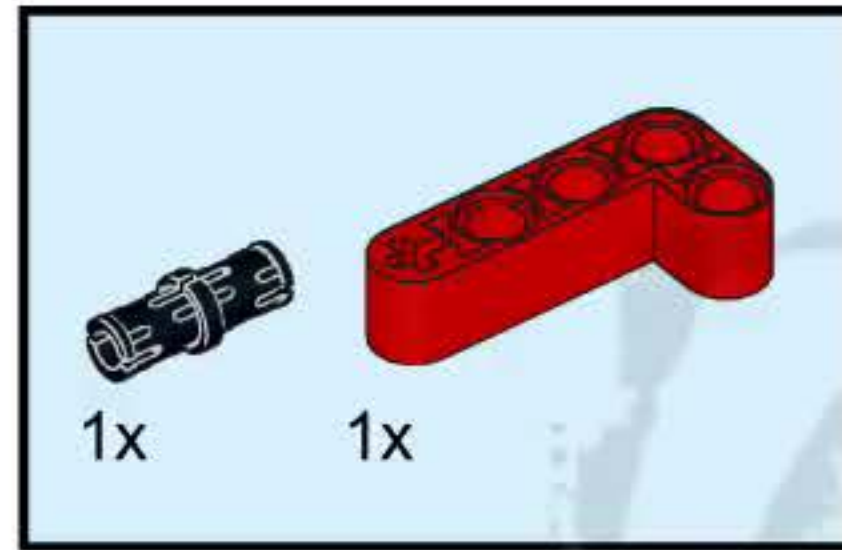


20



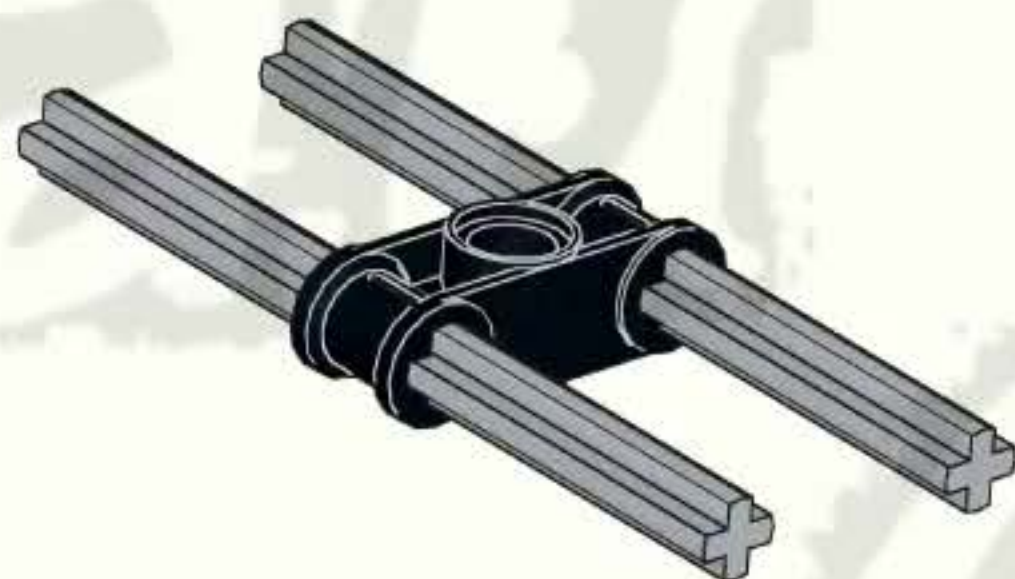
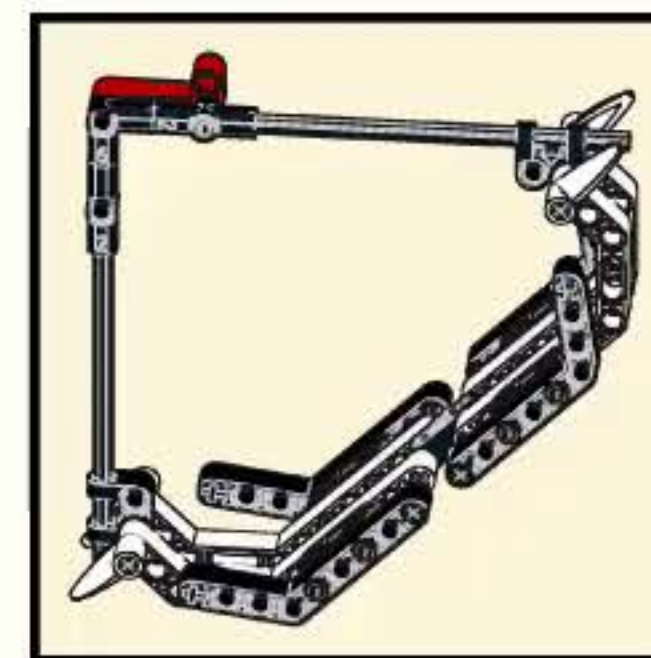
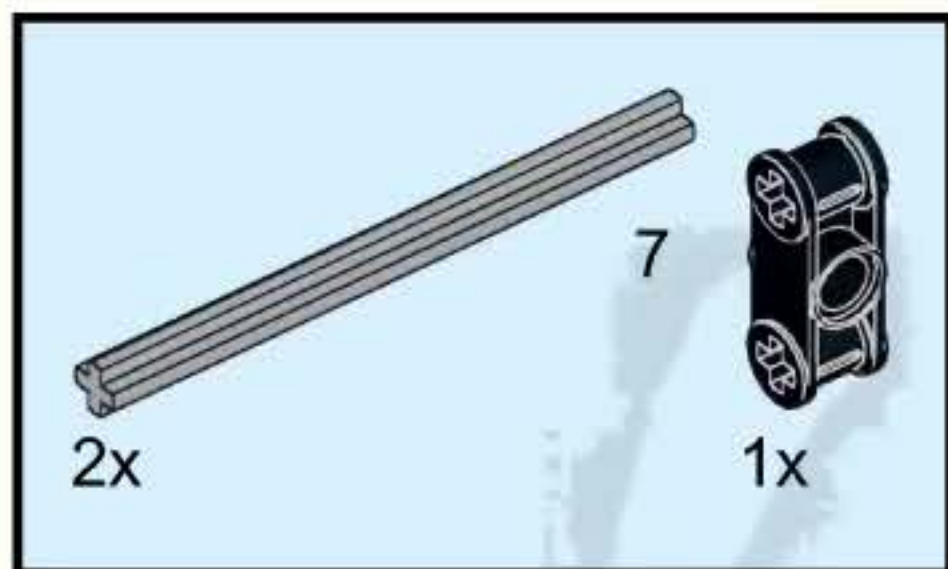


21

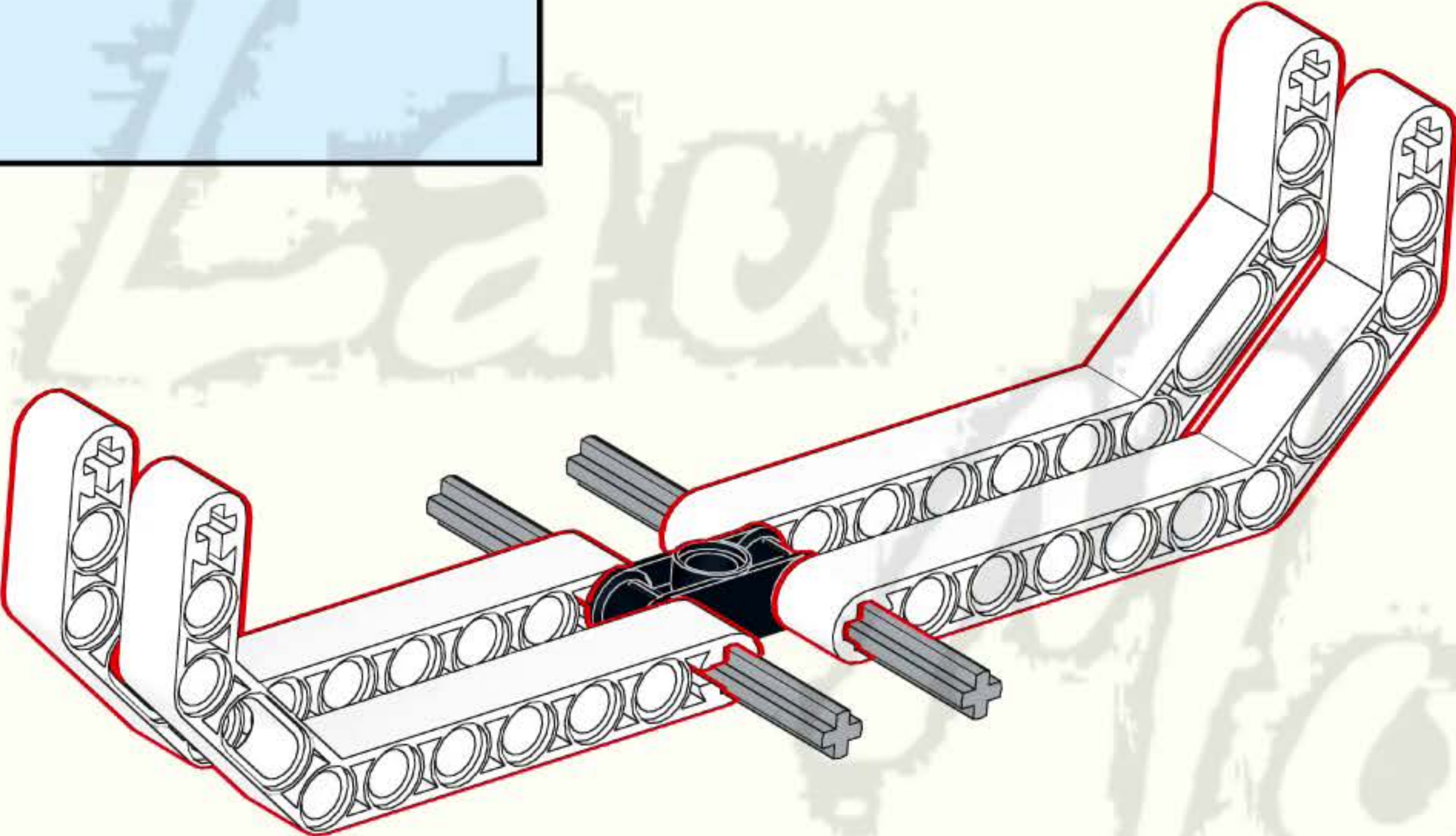
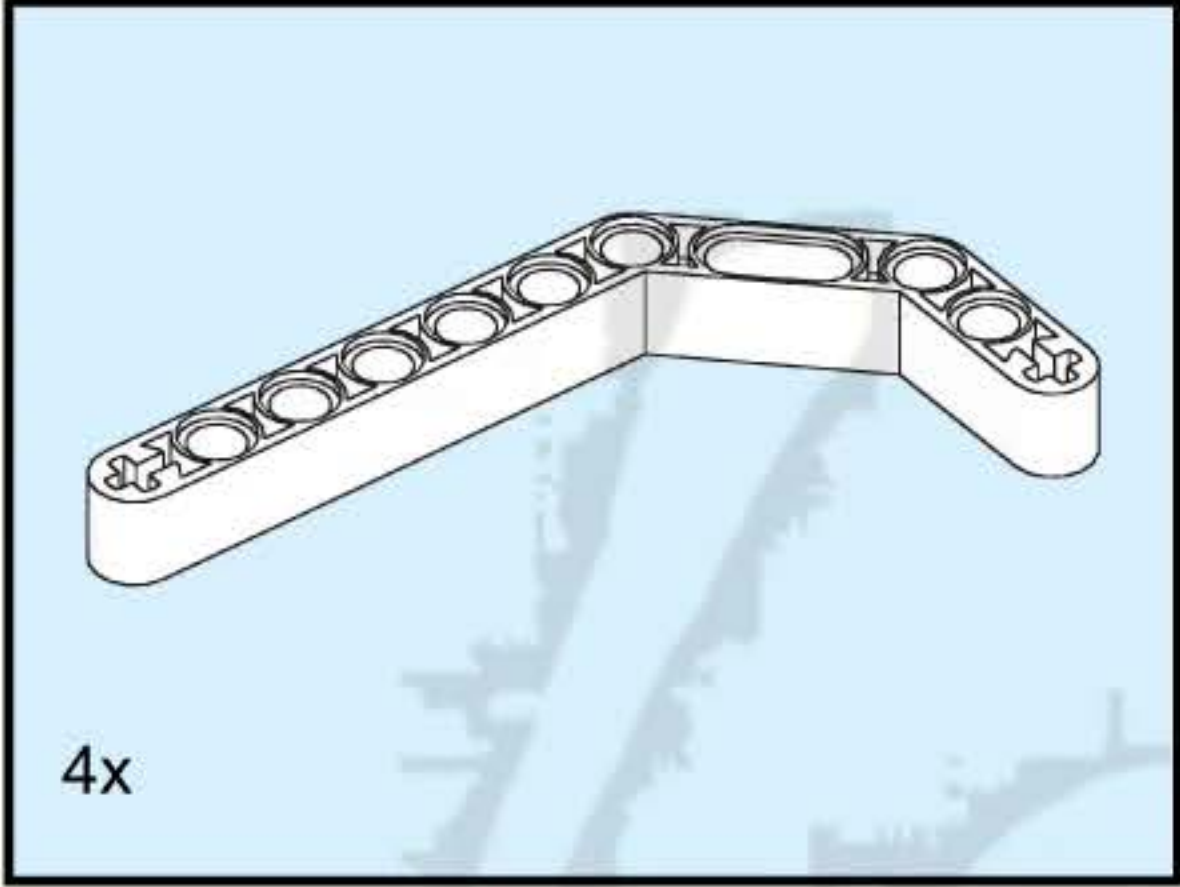




22

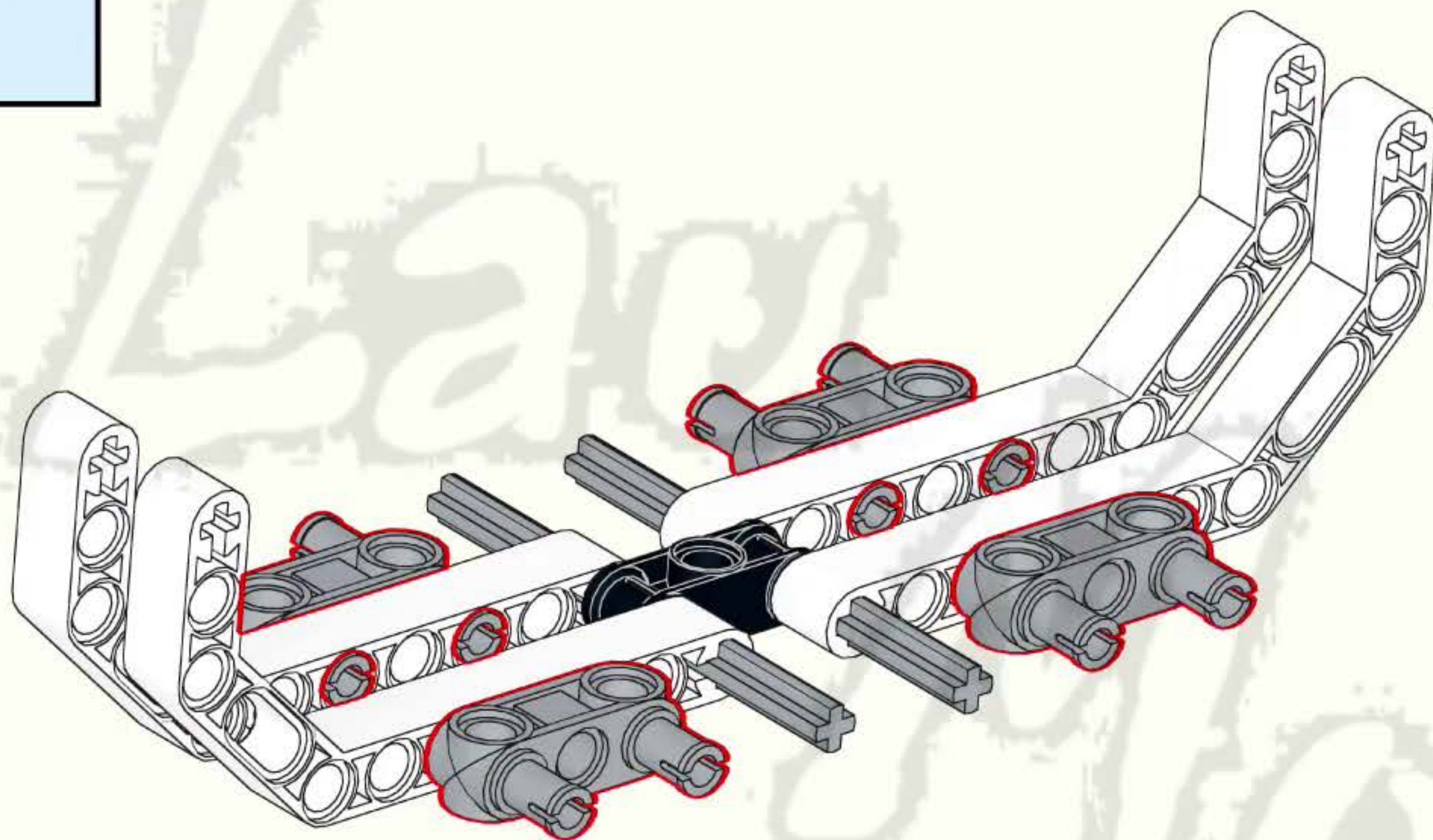
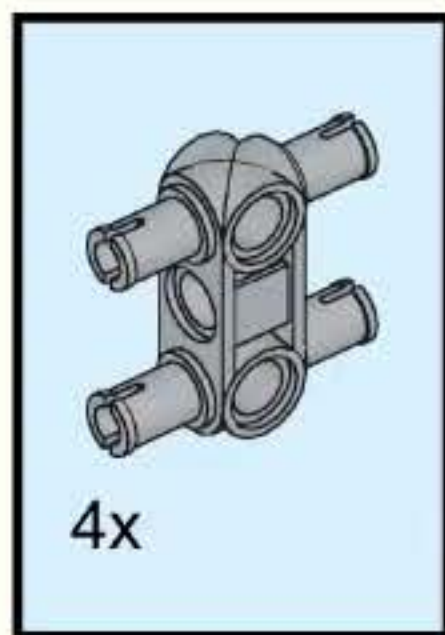


23



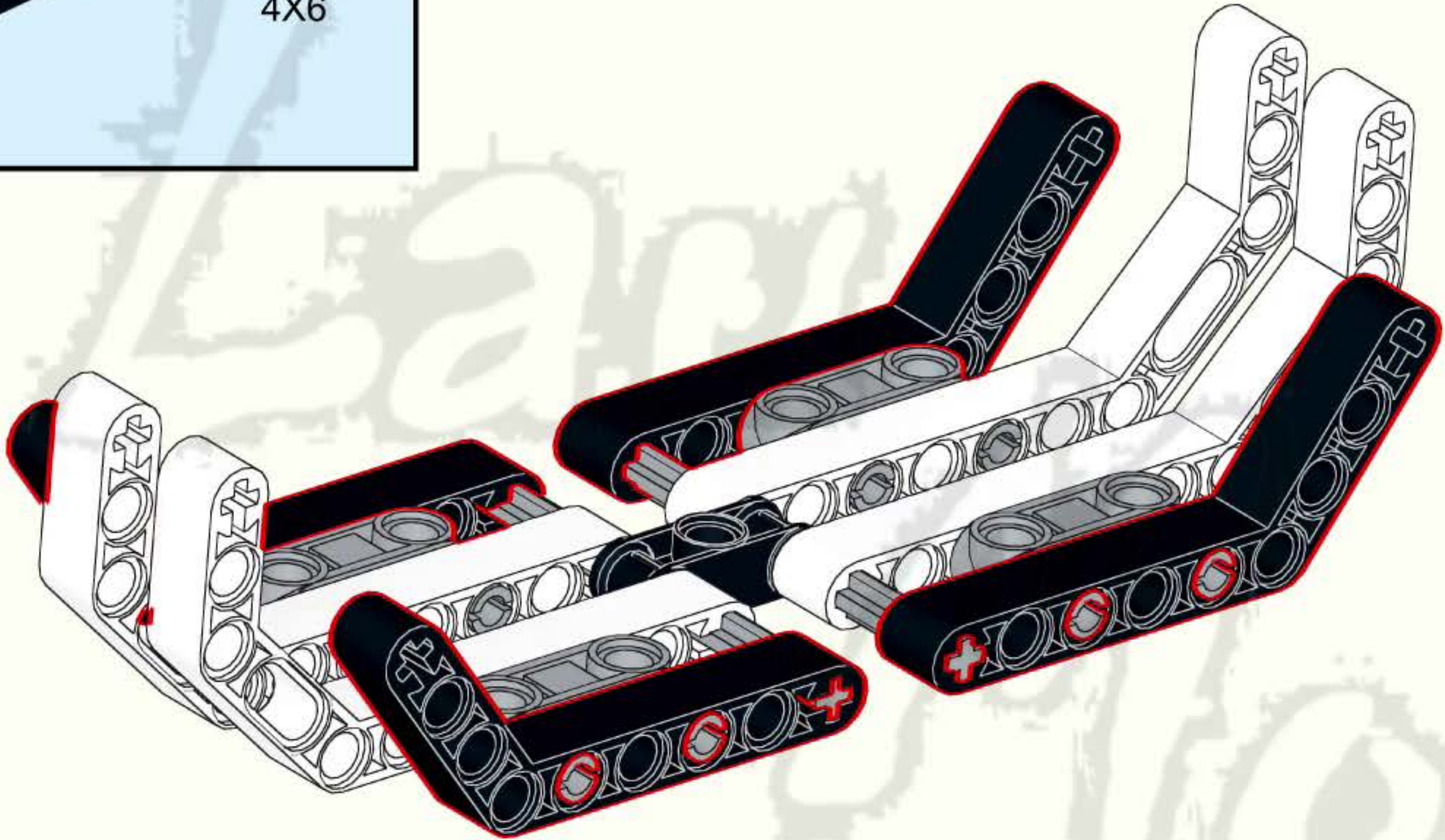
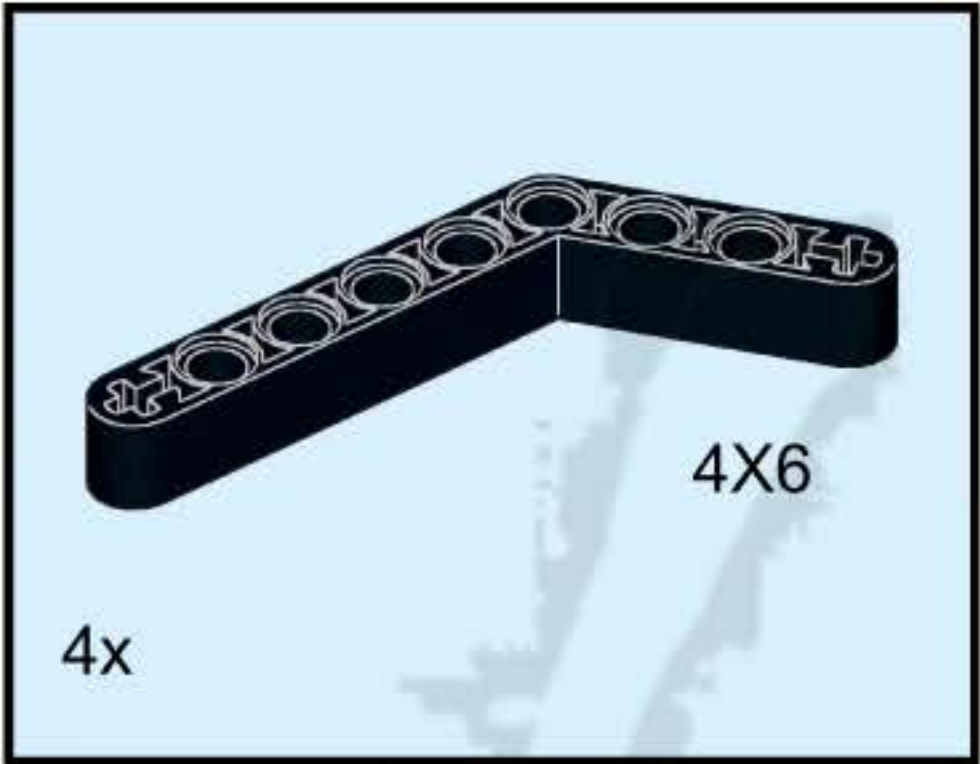


24



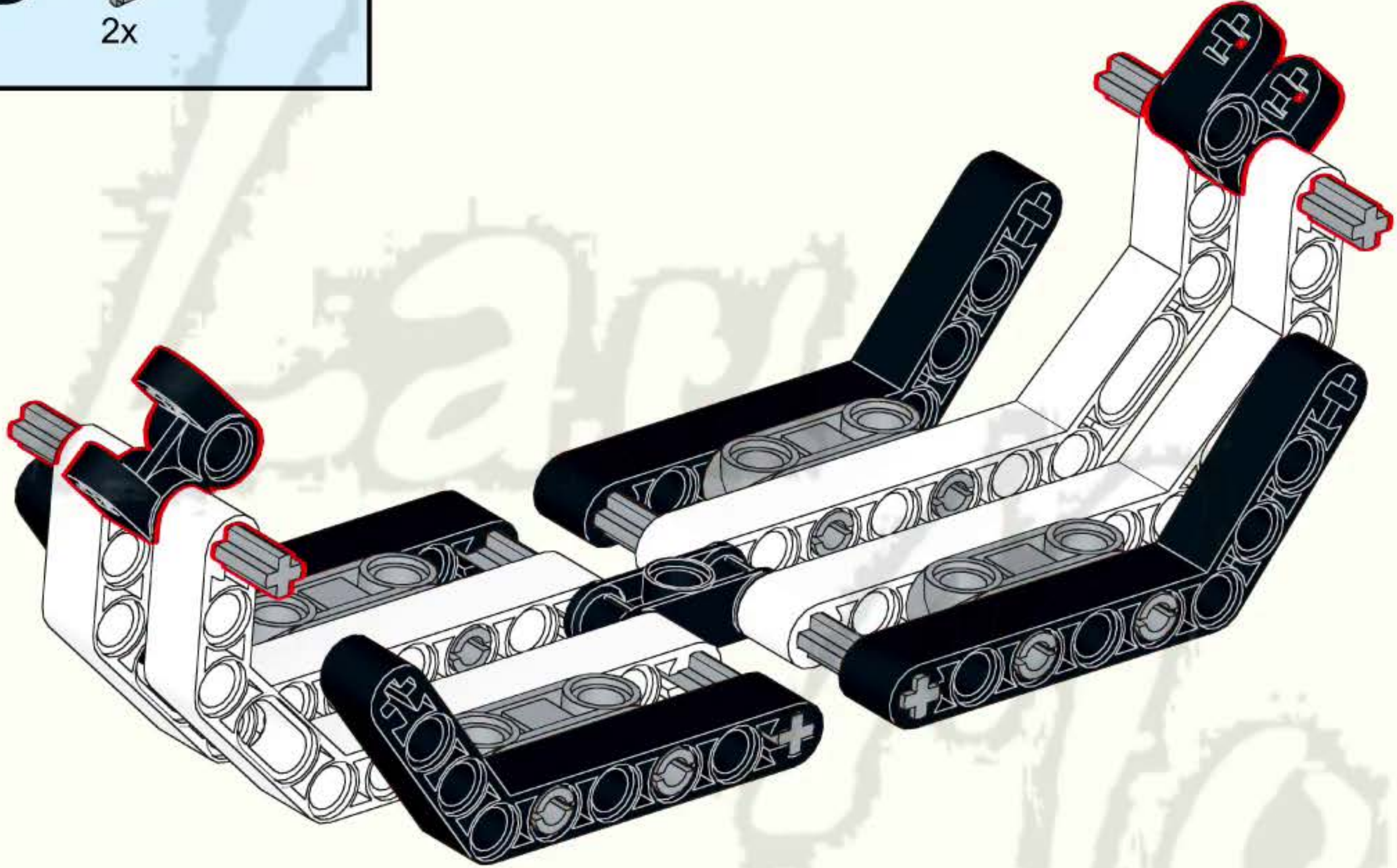
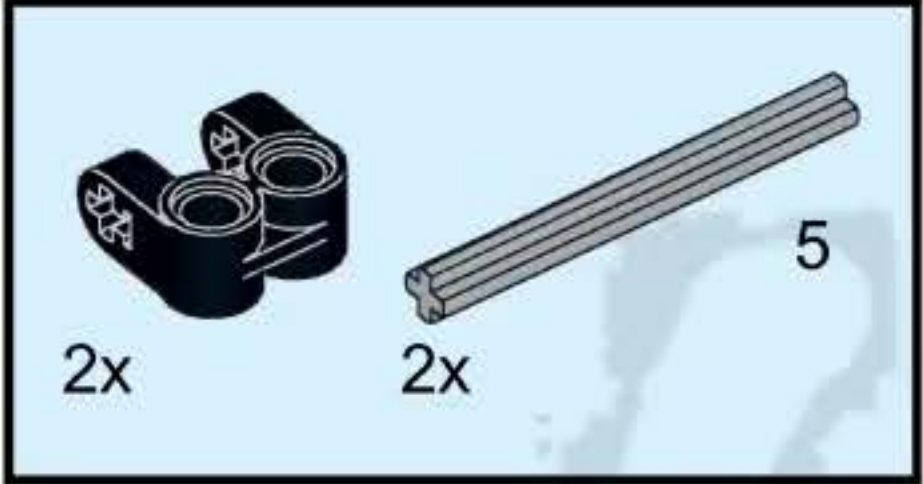


25



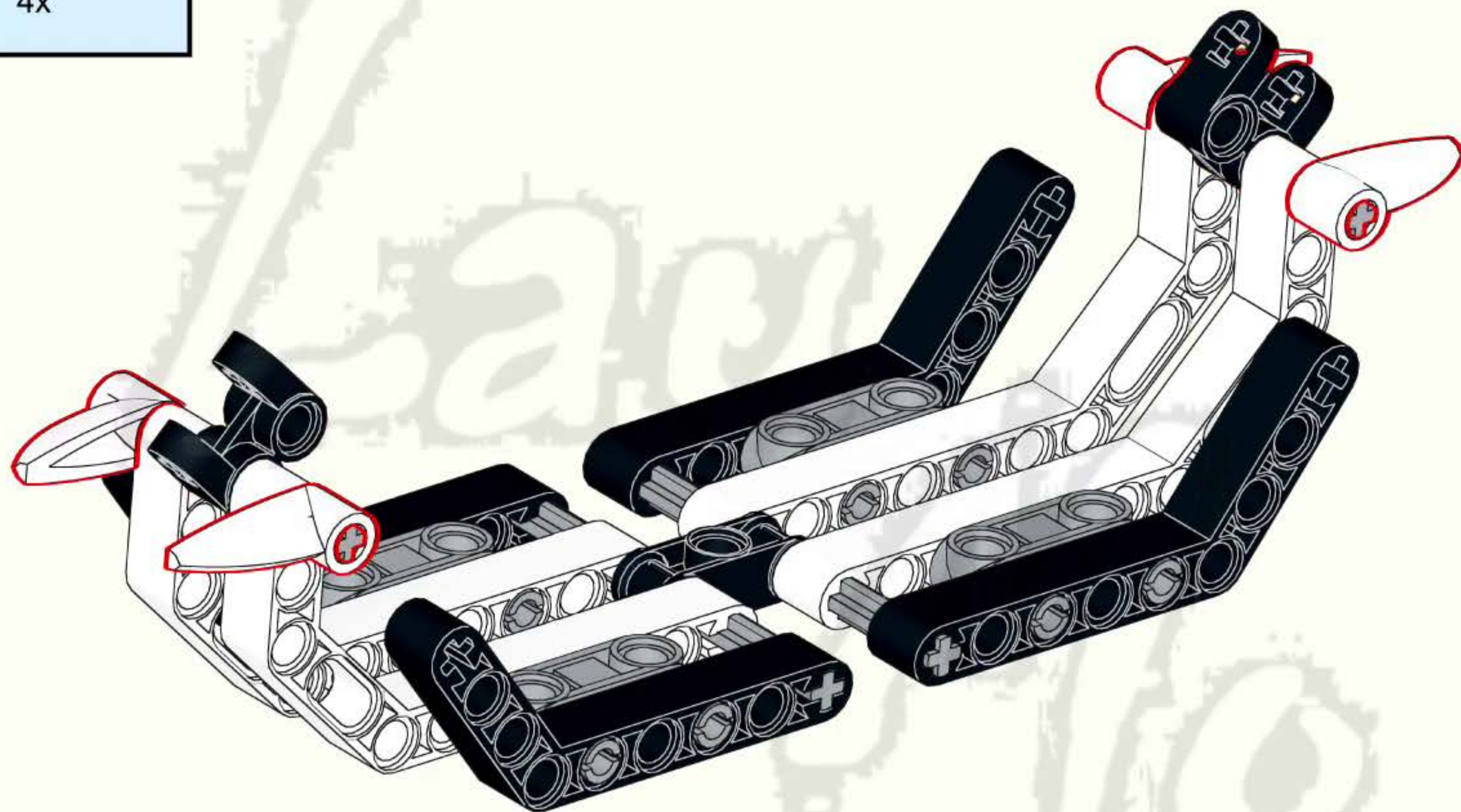
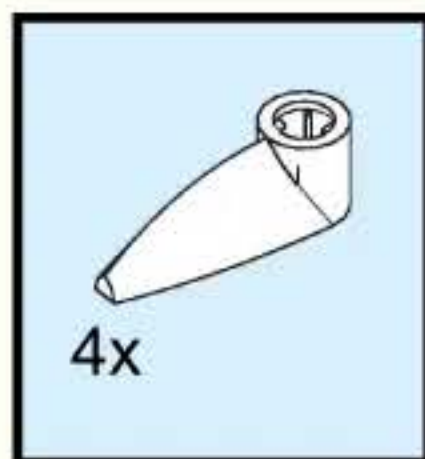


26



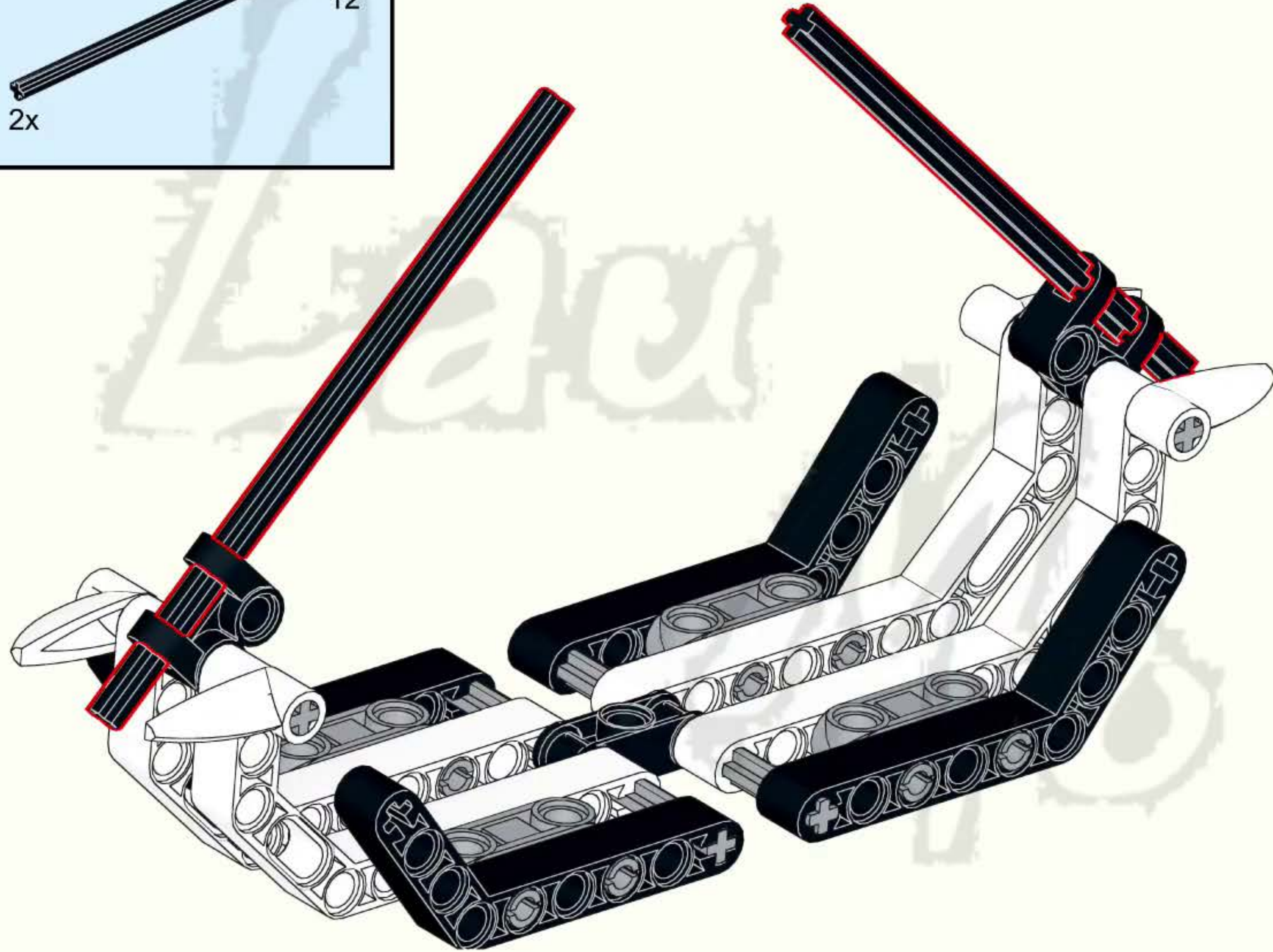
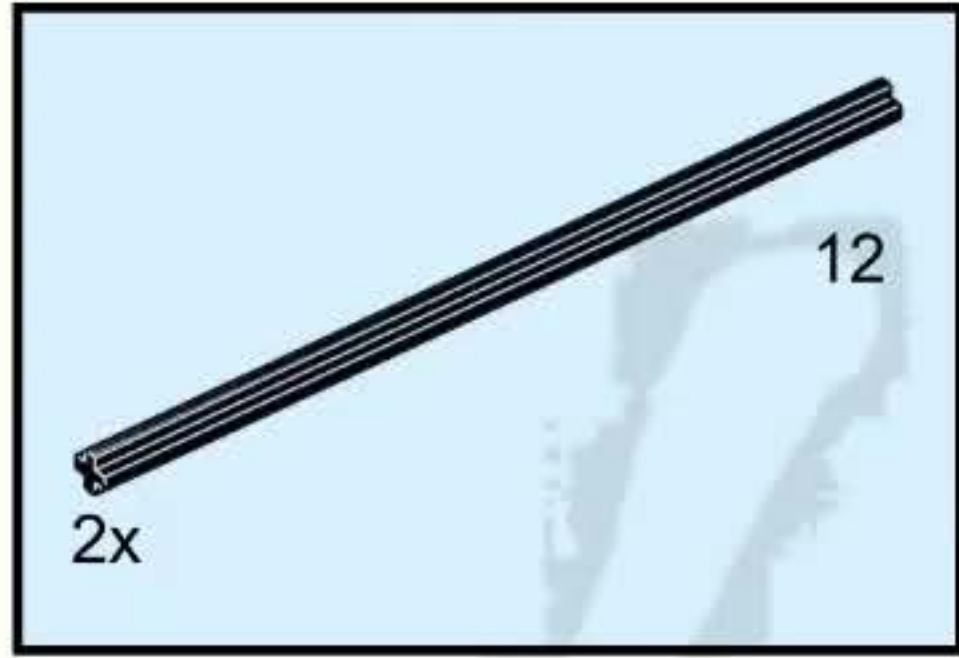


27





28



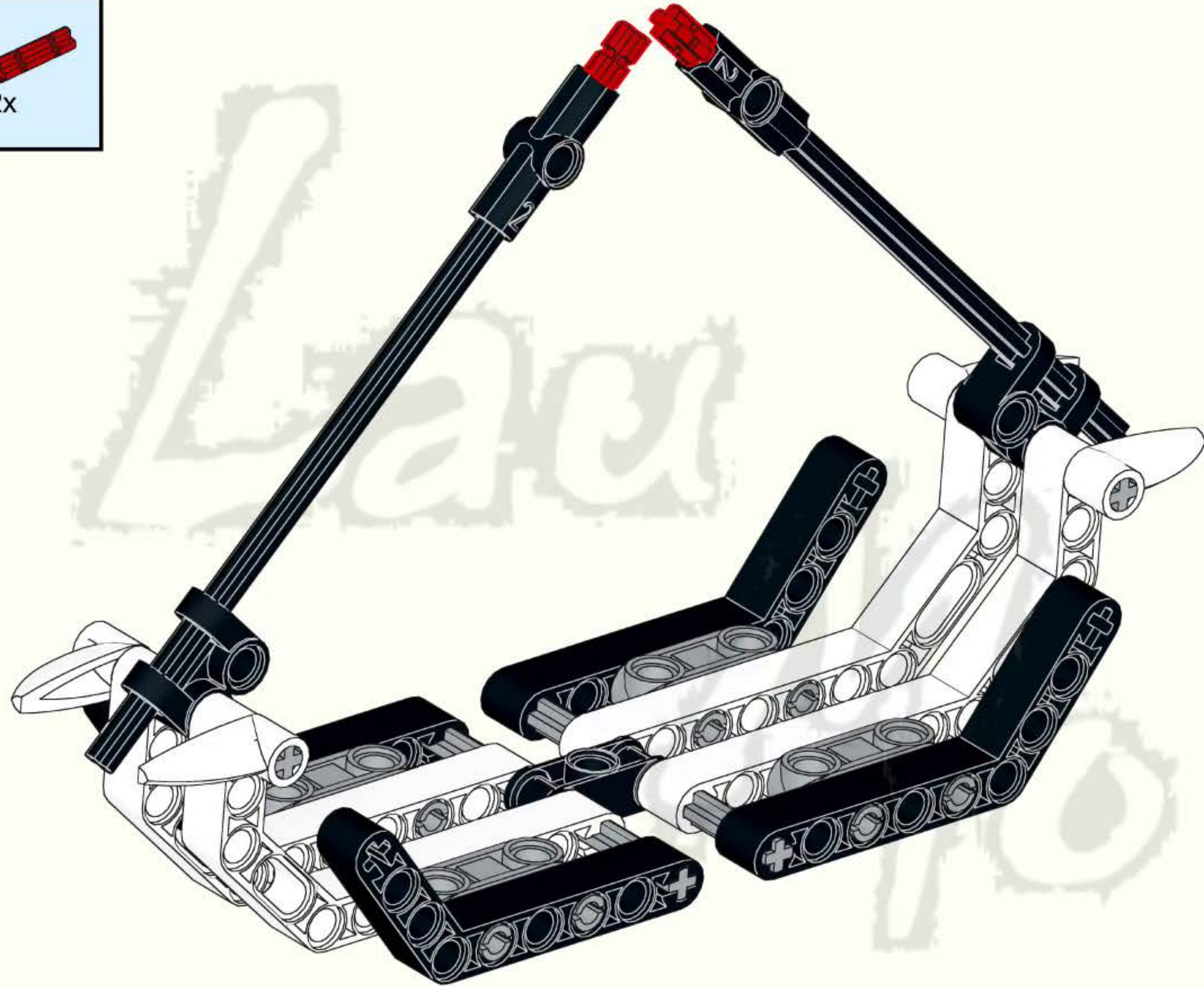
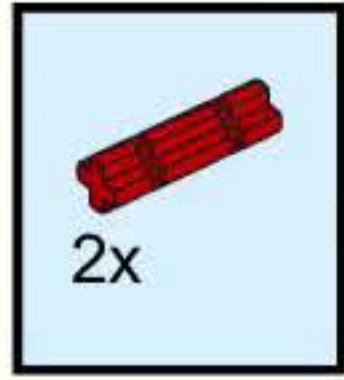


29



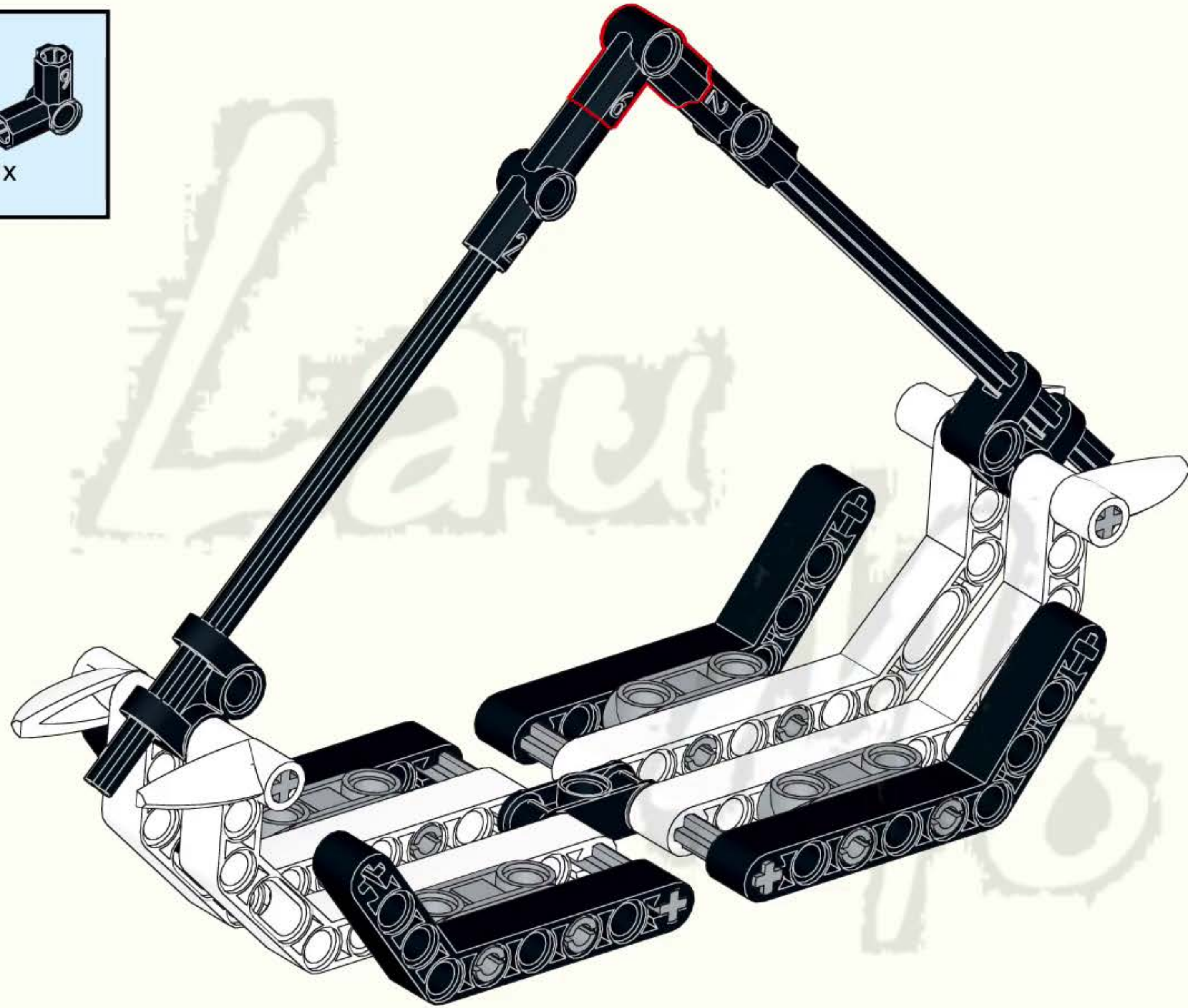
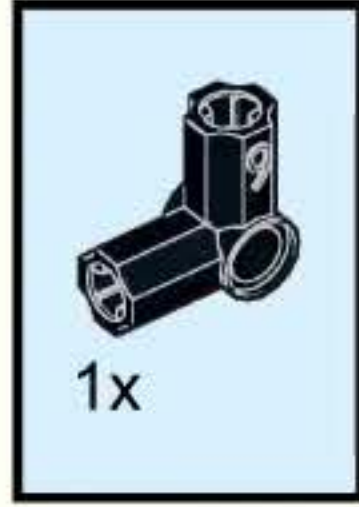


30



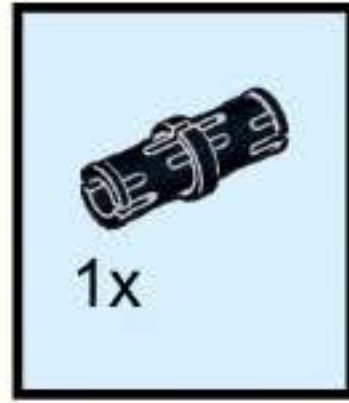


31



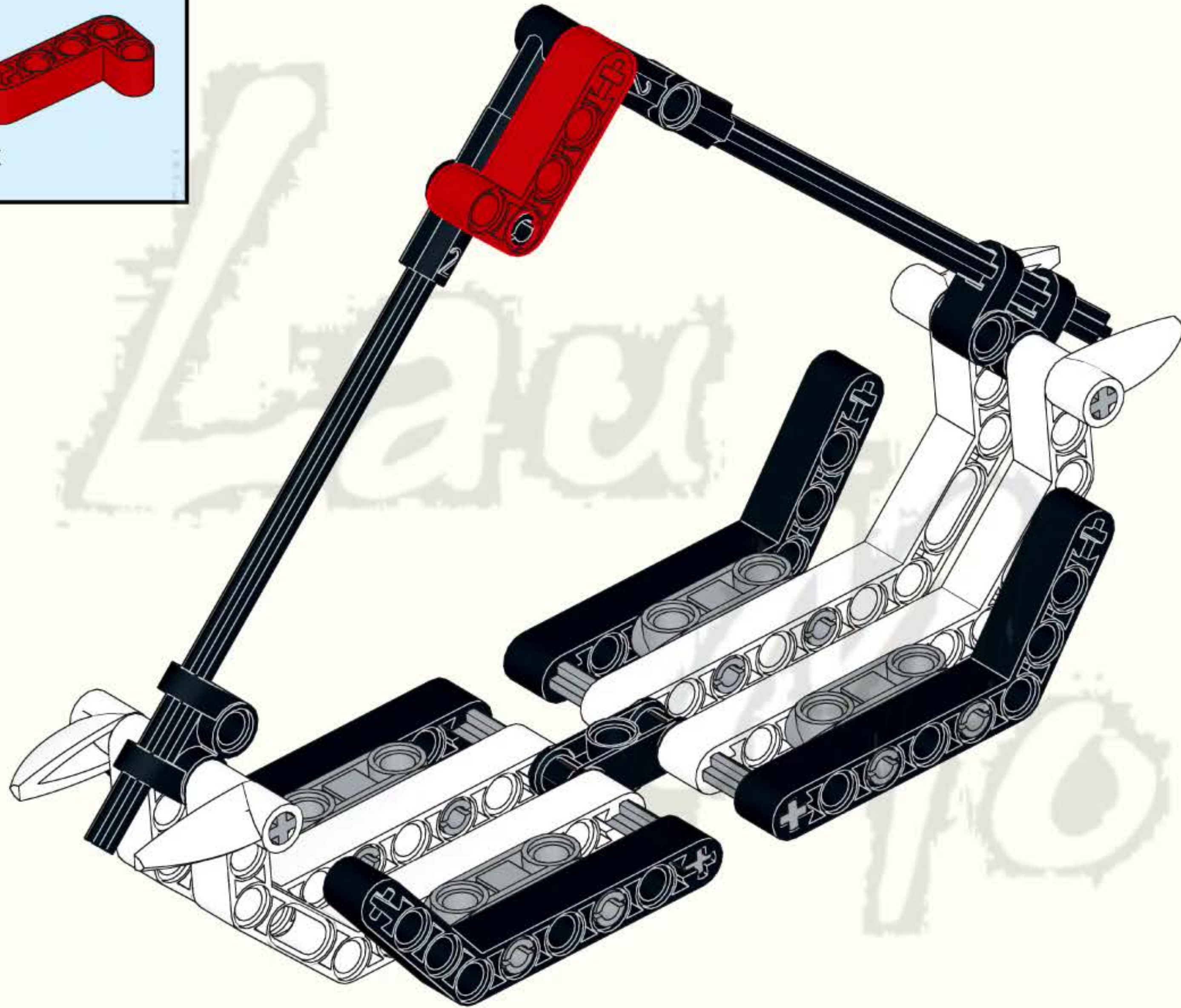
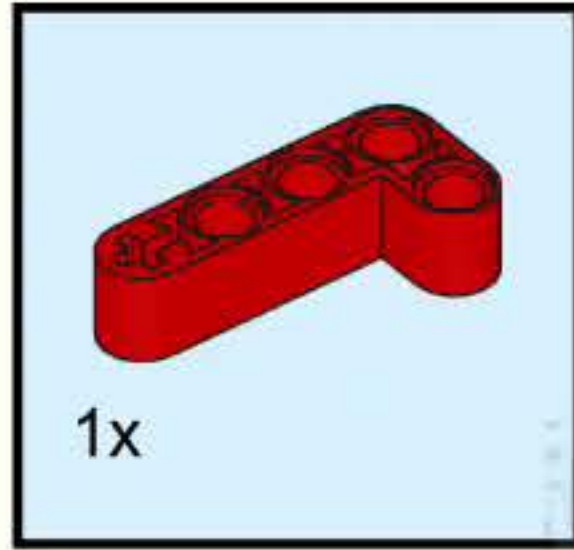


32

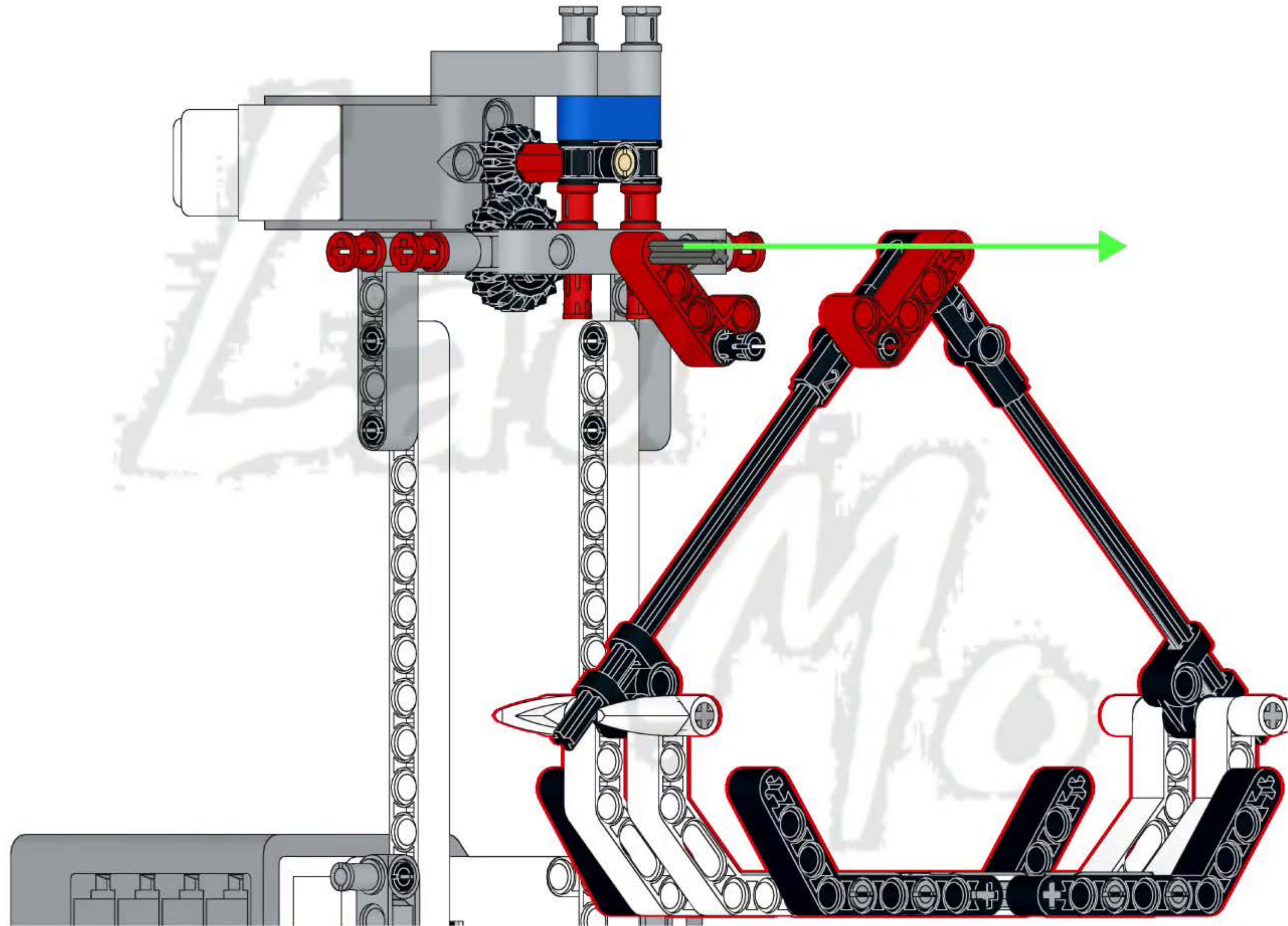




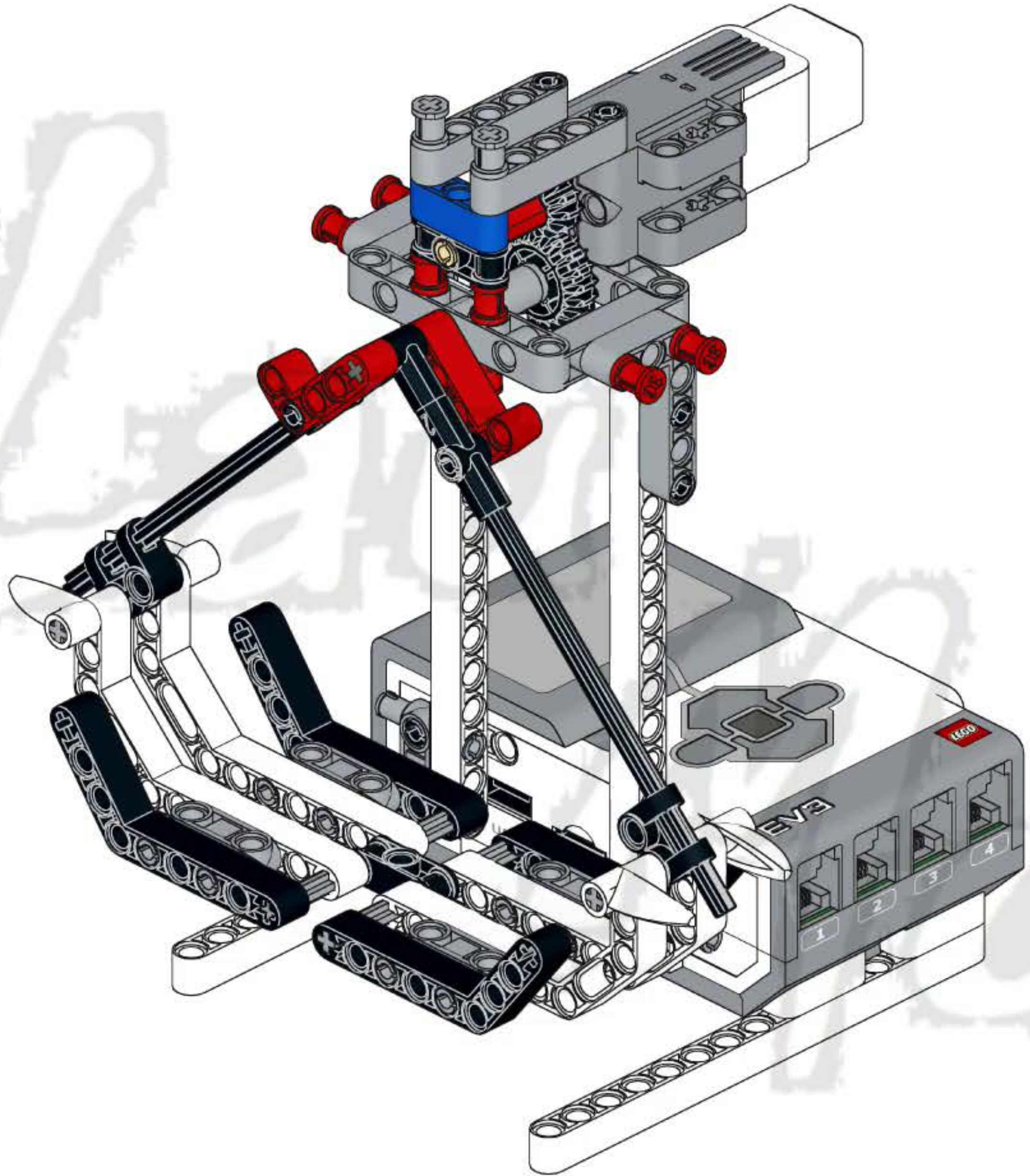
33



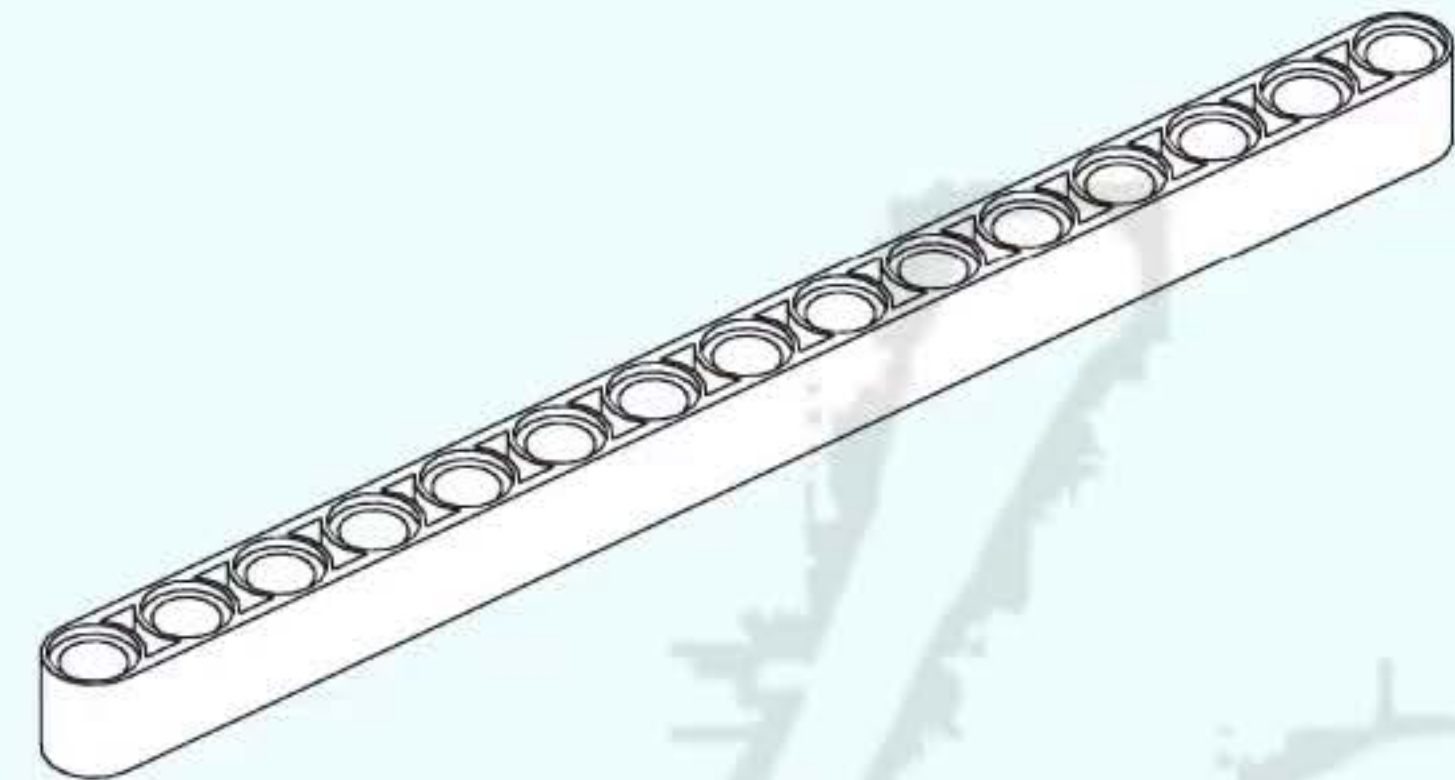




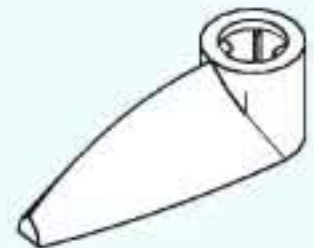




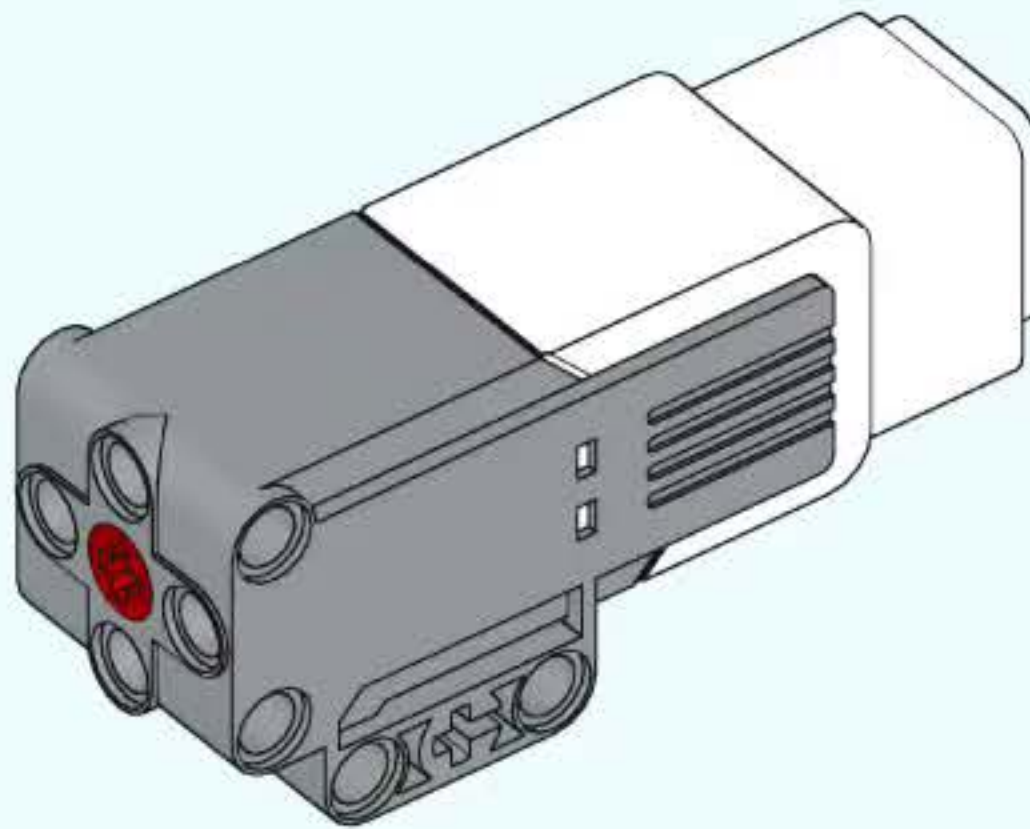




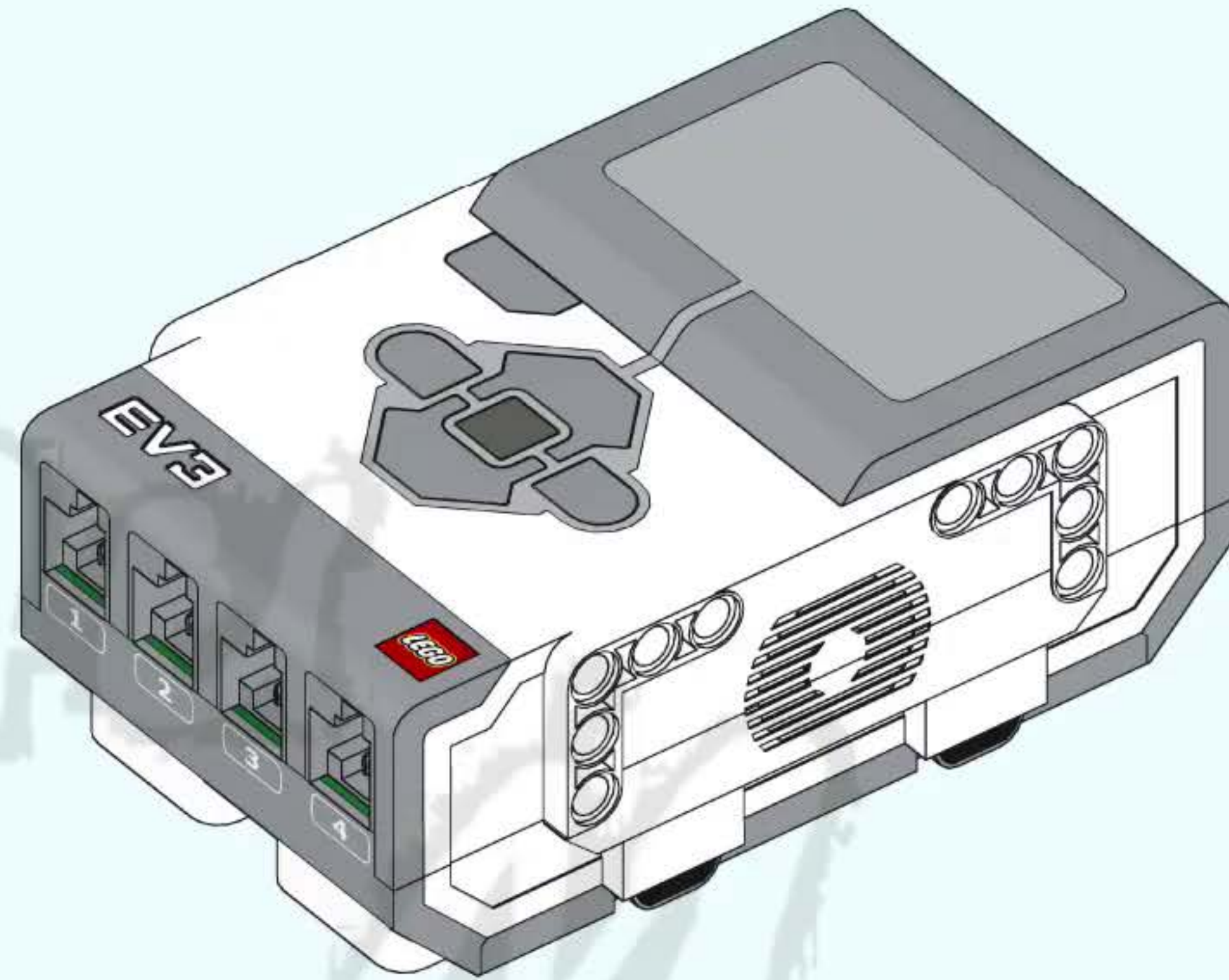
4x



4x



1x



1x



2x



2x





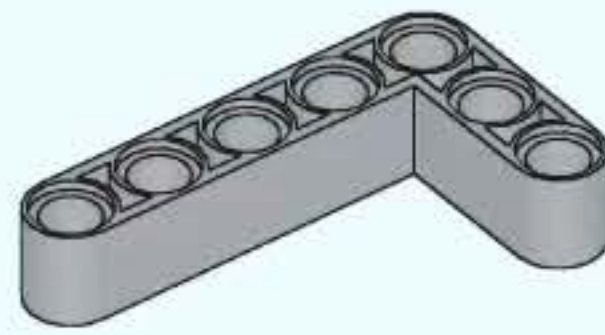
18x



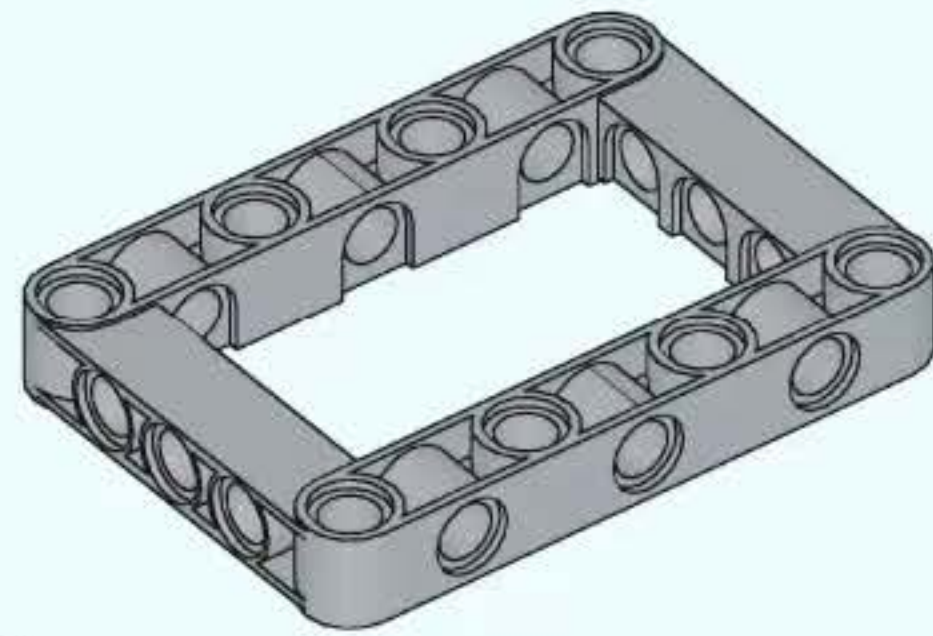
1x



1x



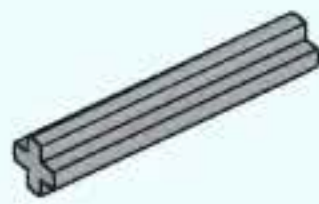
2x



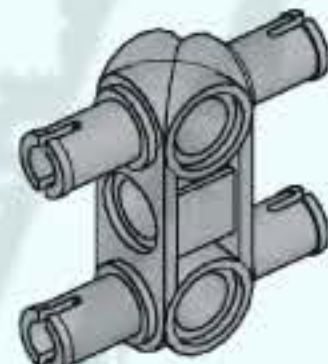
1x



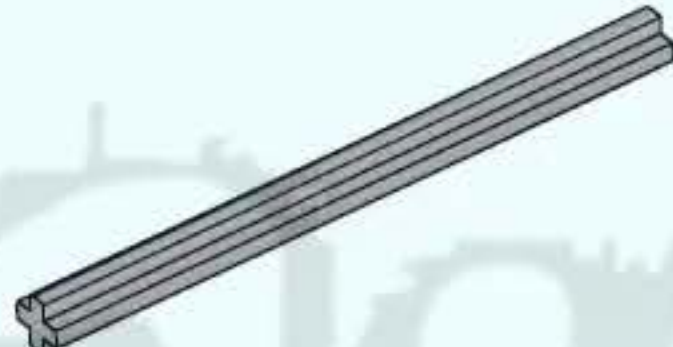
1x



1x



6x



2x



1x



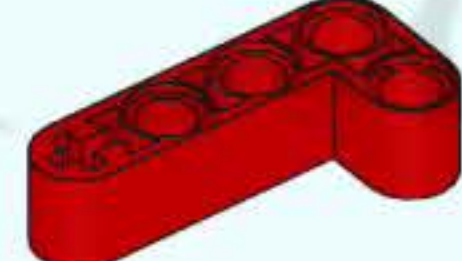
1x



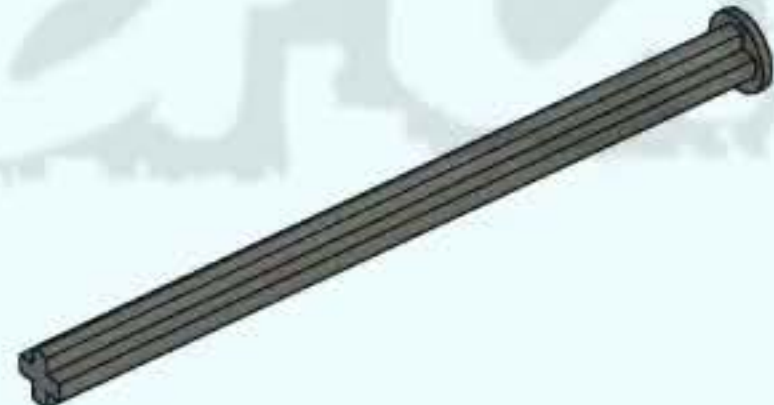
1x



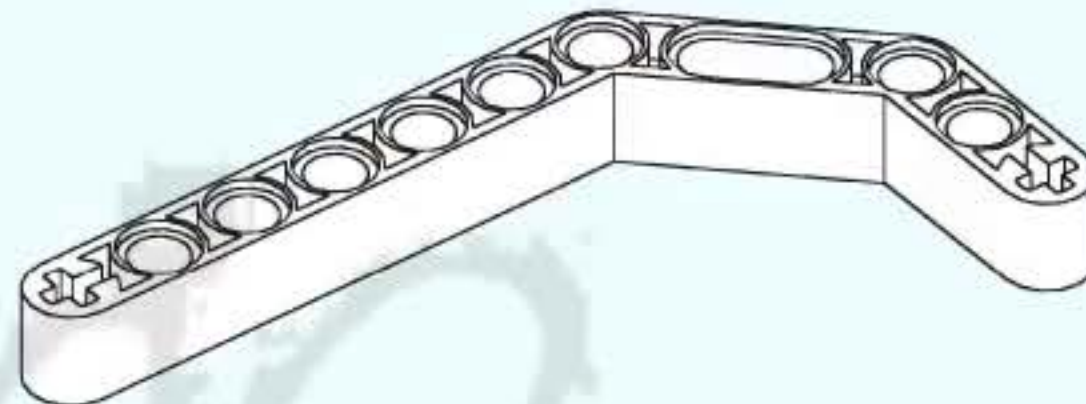
2x



2x



1x



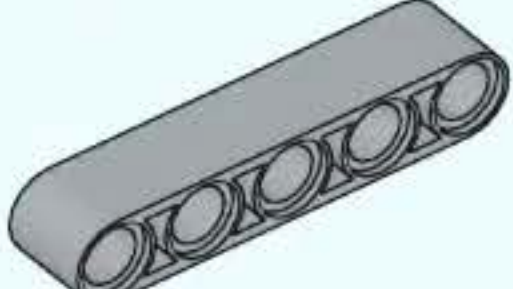
4x



1x



6x



2x



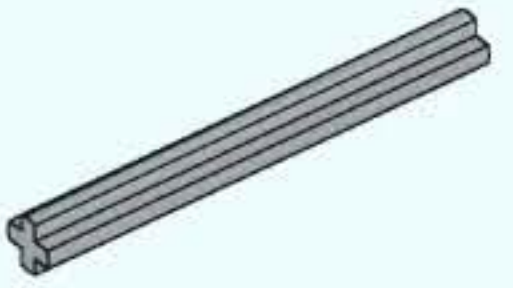
4x



2x



2x



4x



2x