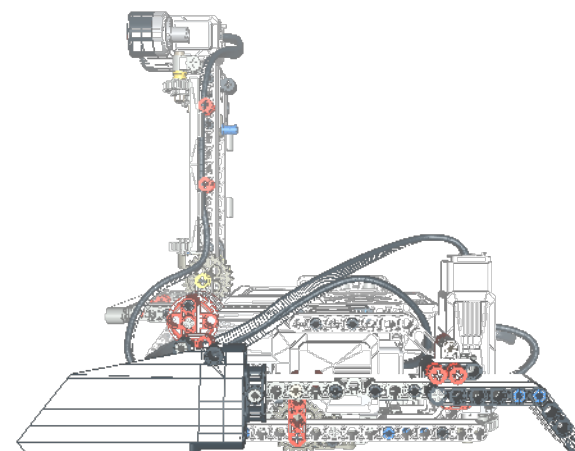
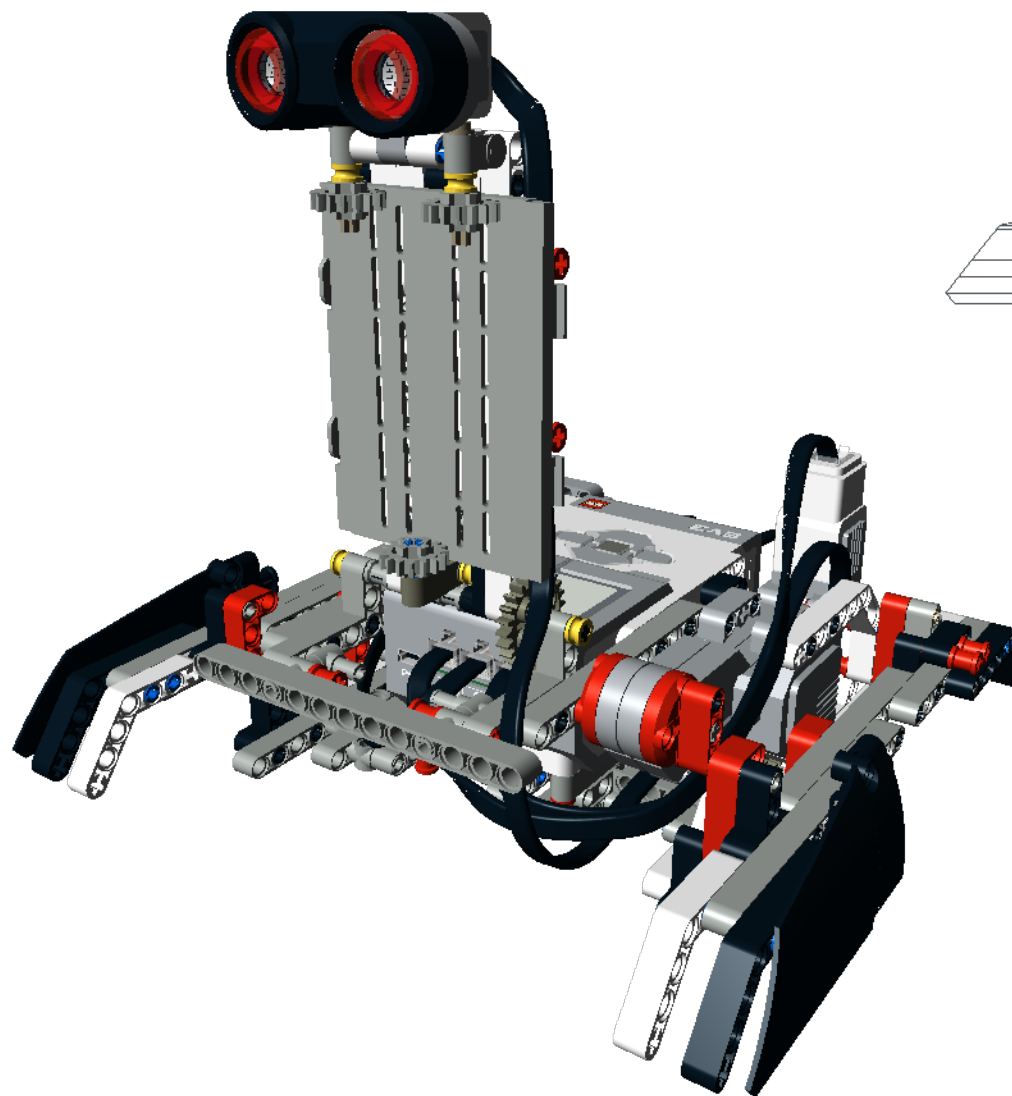
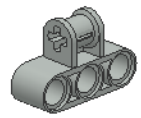


# Селеноход

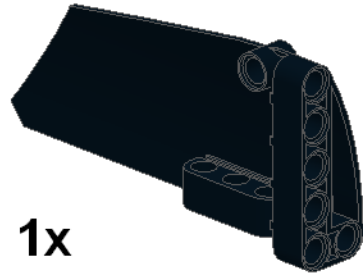




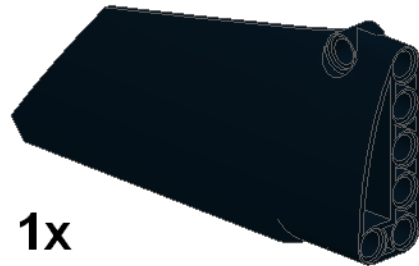
1x



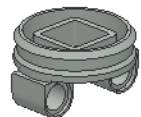
7x



1x



1x



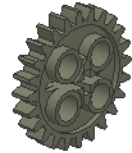
1x



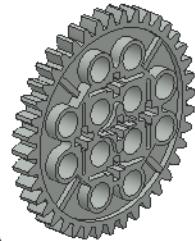
1x



3x



3x



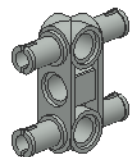
2x



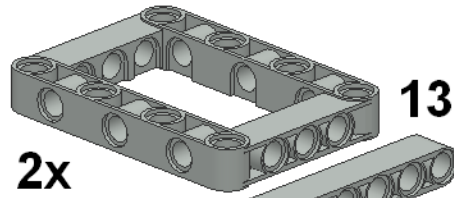
2x



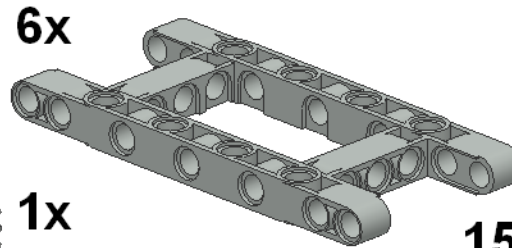
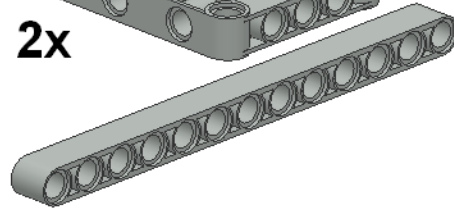
6x



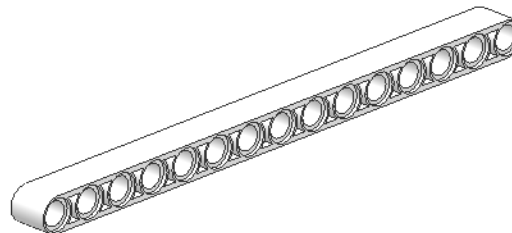
4x



2x



1x



4x



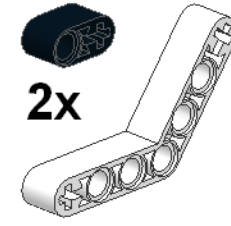
6x



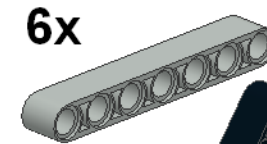
4x



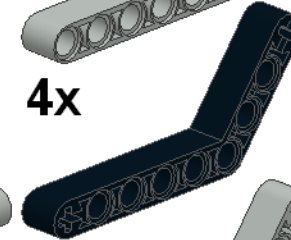
4x



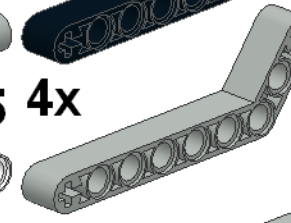
2x



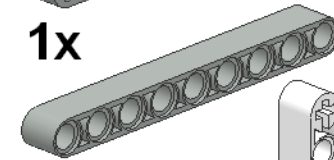
6x



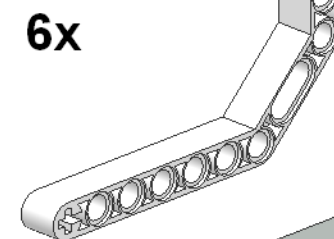
4x



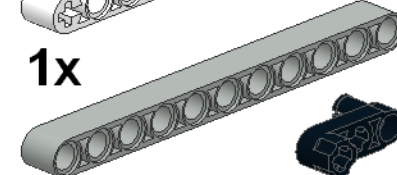
4x



1x



6x



1x



4x



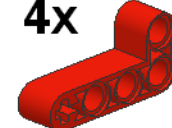
1x 3



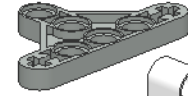
1x



4x



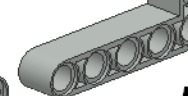
6x



2x



4x

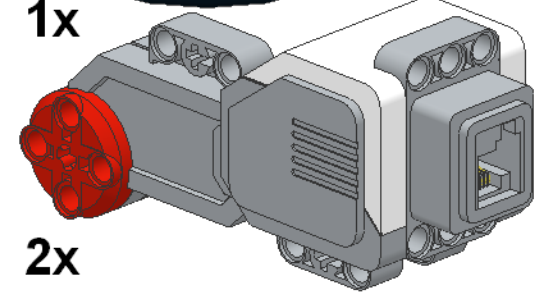
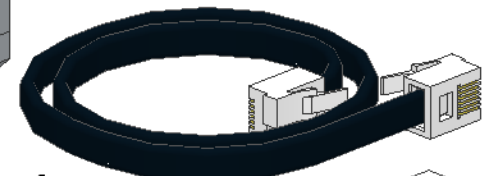
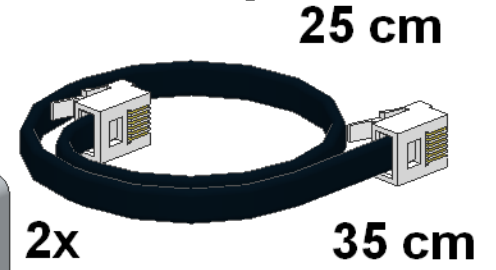
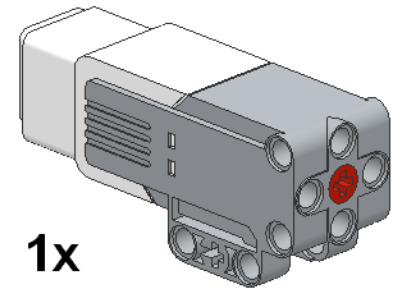
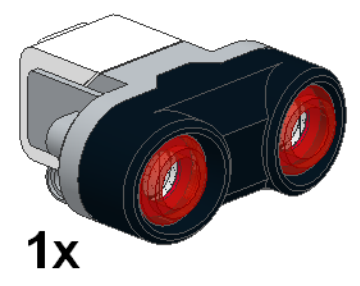
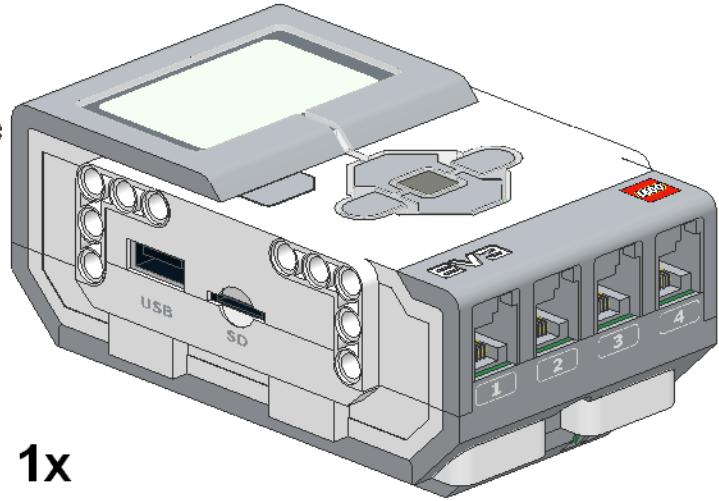
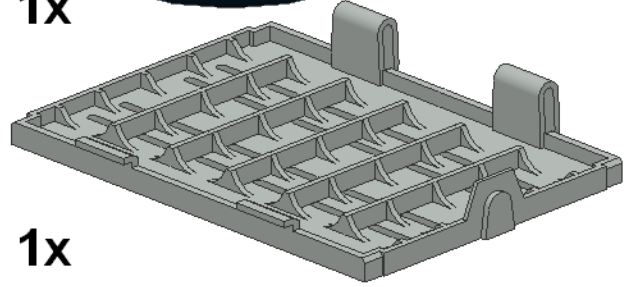
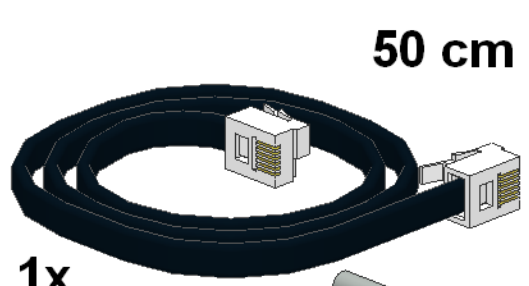


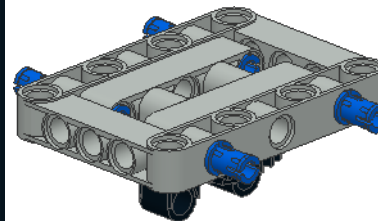
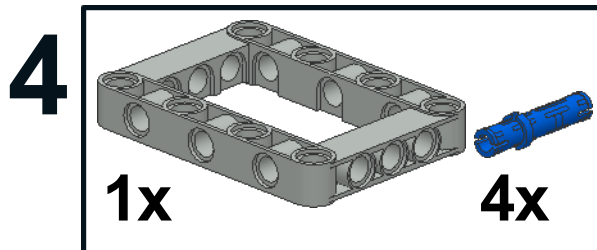
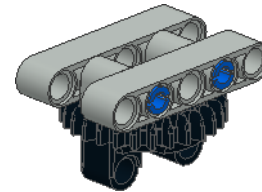
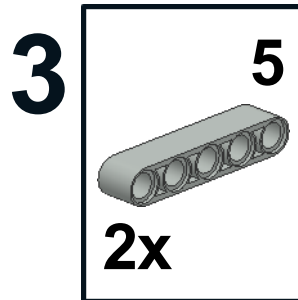
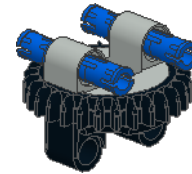
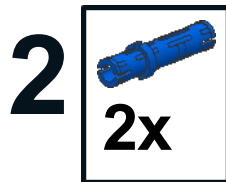
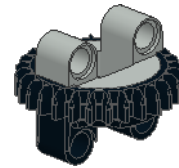
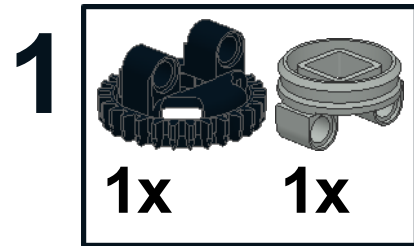
2x

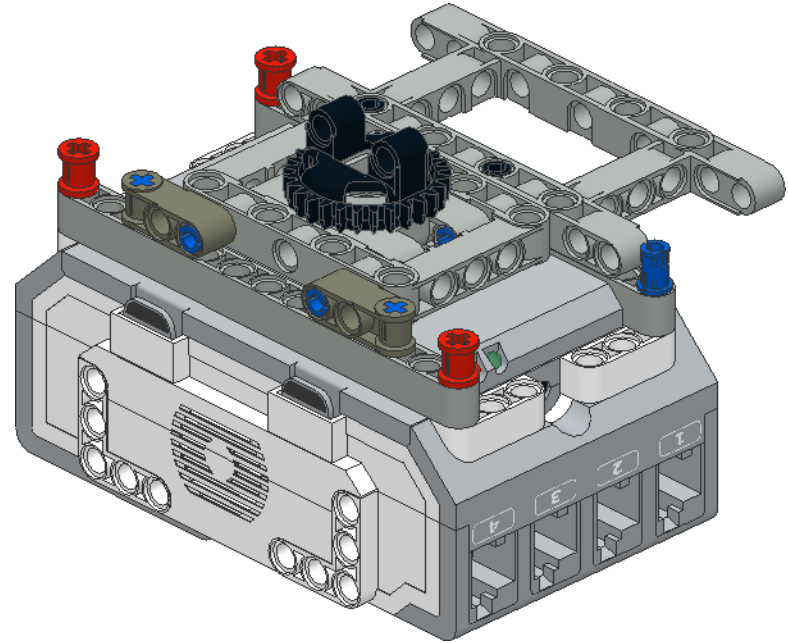
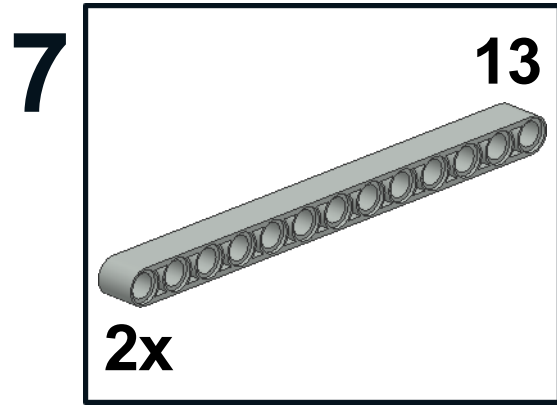
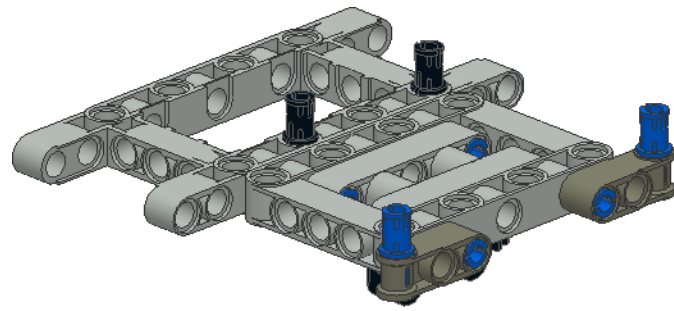
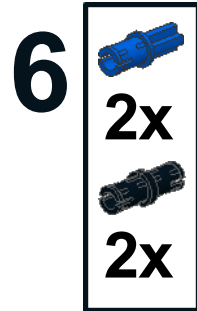
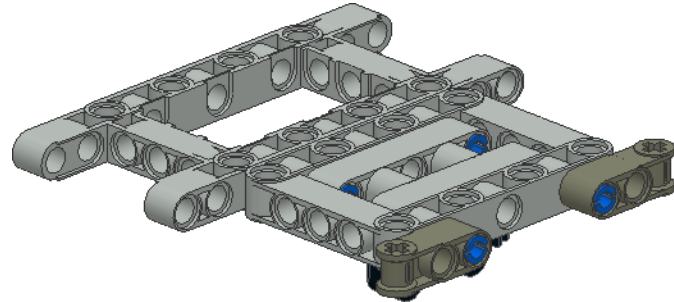
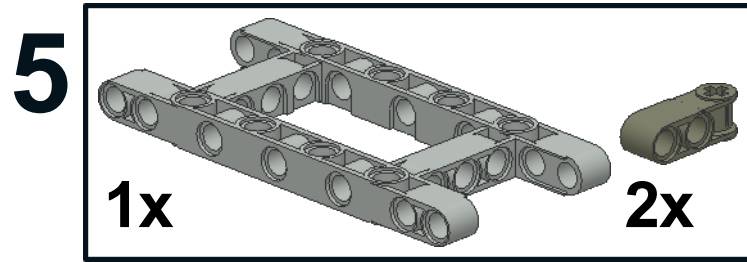


4x

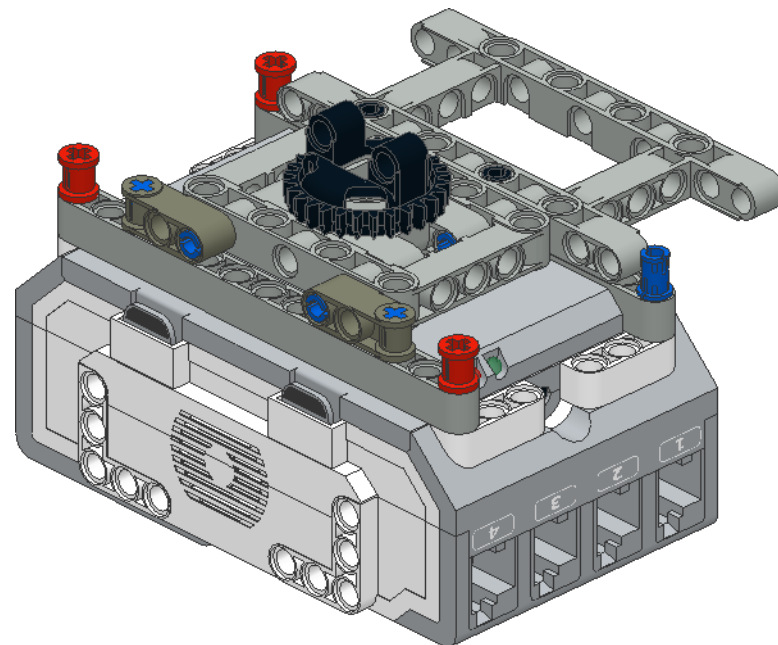
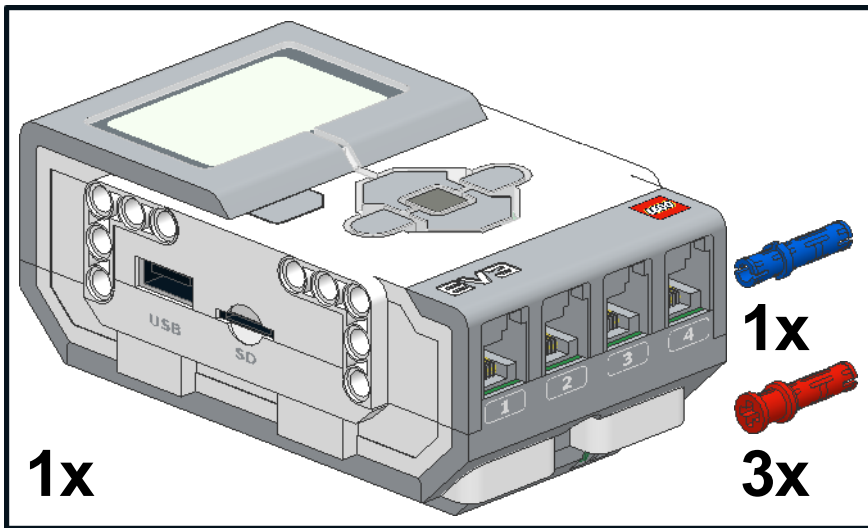
- 12x
- 3
- 7x 3
- 2x 4
- 2x 5
- 3x 7
- 2x 10
- 1x 12
- 1x
- 1x 3
- 1x
- 5x
- 55x
- 1x
- 28x
- 2x
- 1x
- 4x
- 13x
- 1x
- 8x
- 2
- 1x
- 1x
- 1x
- 6x
- 1x



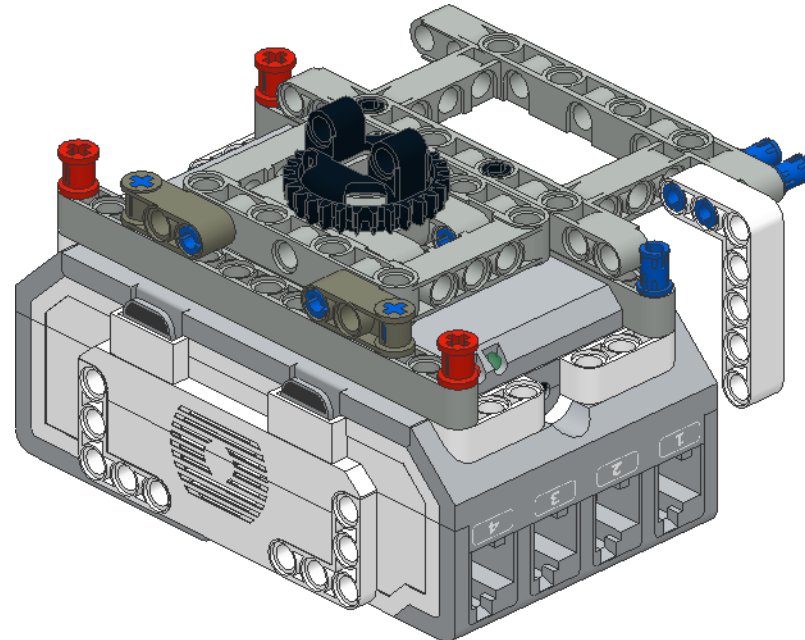
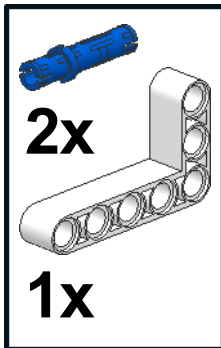




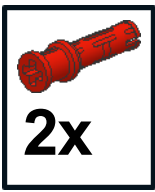
7



8



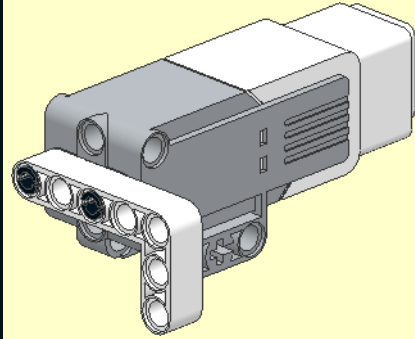
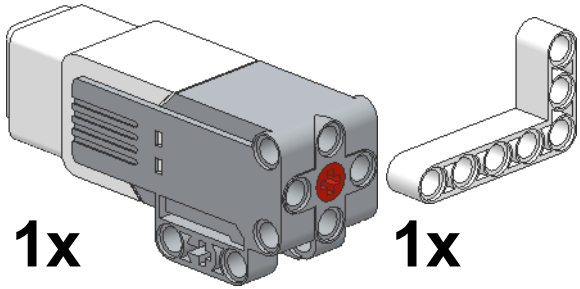
9



1



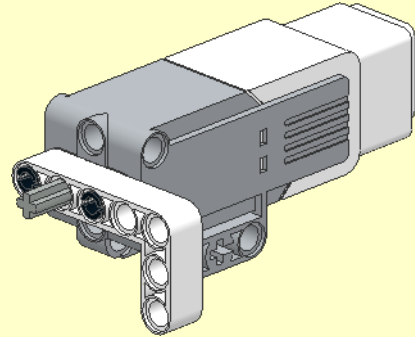
2x



2



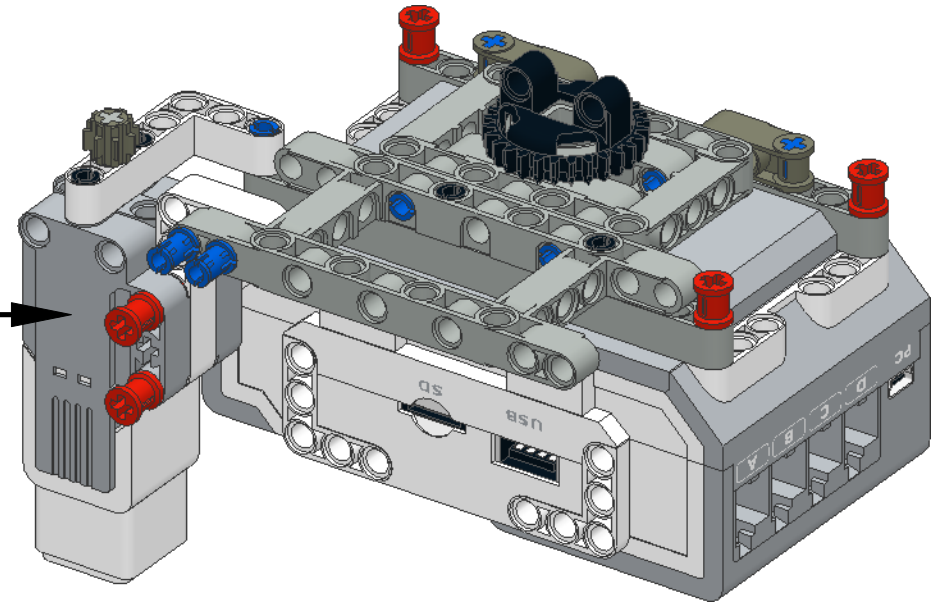
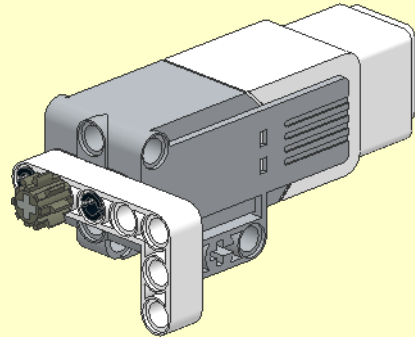
1x



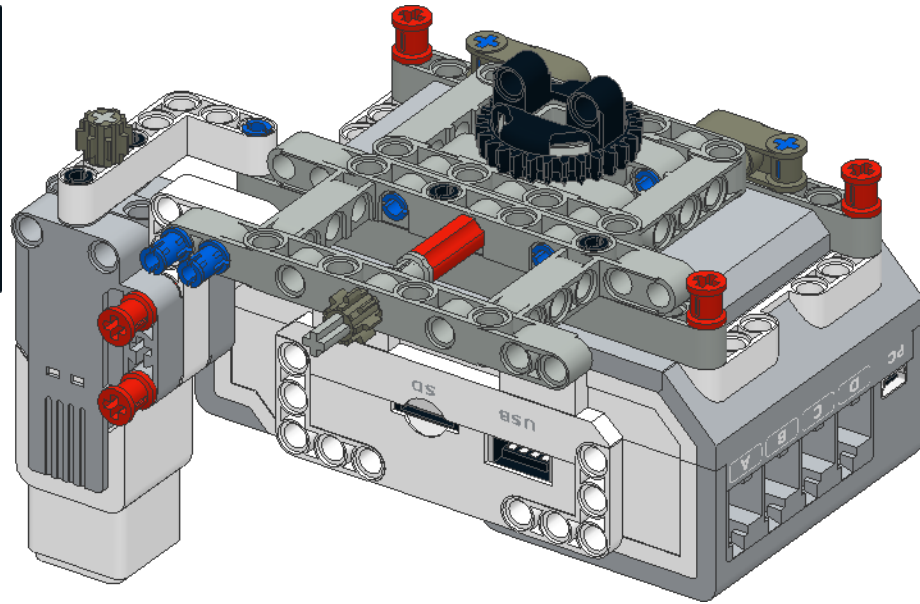
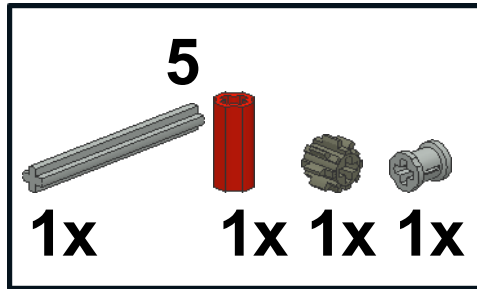
3



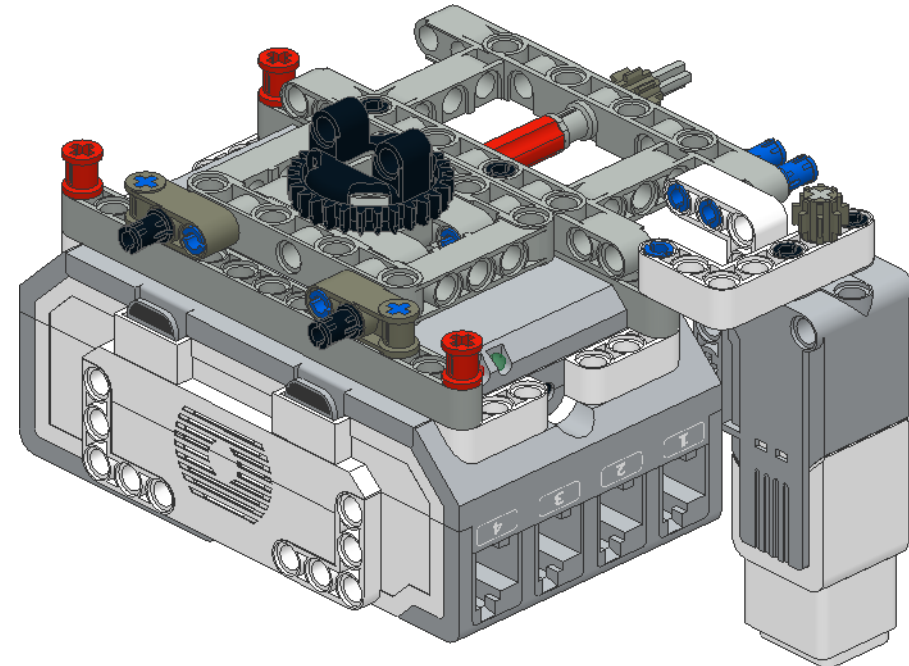
1x



10

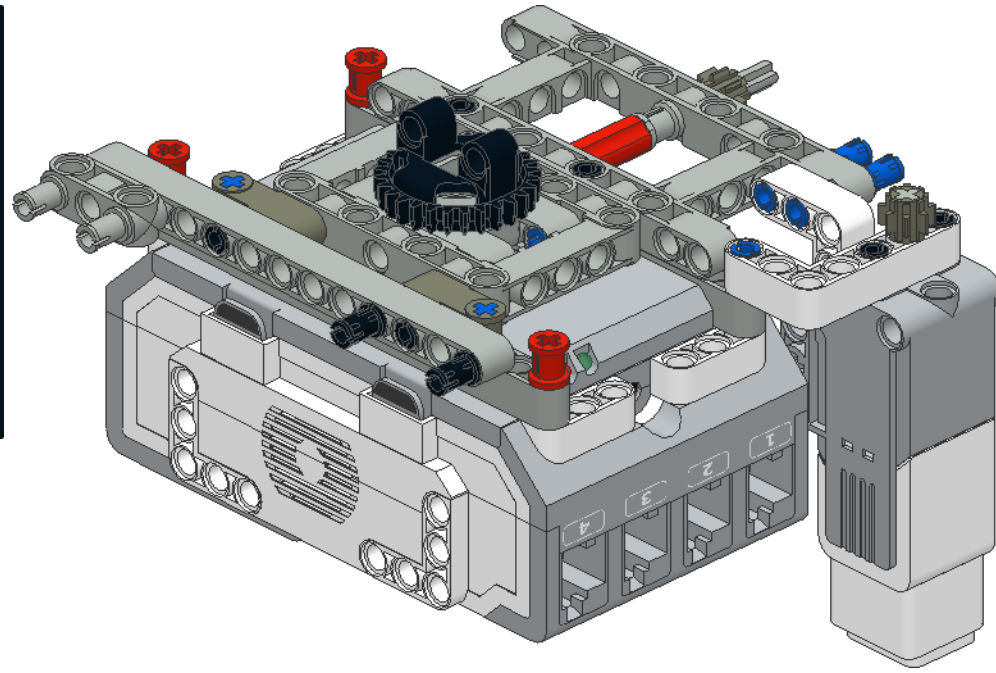
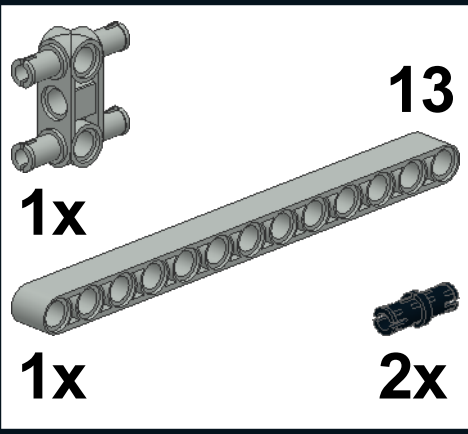


11

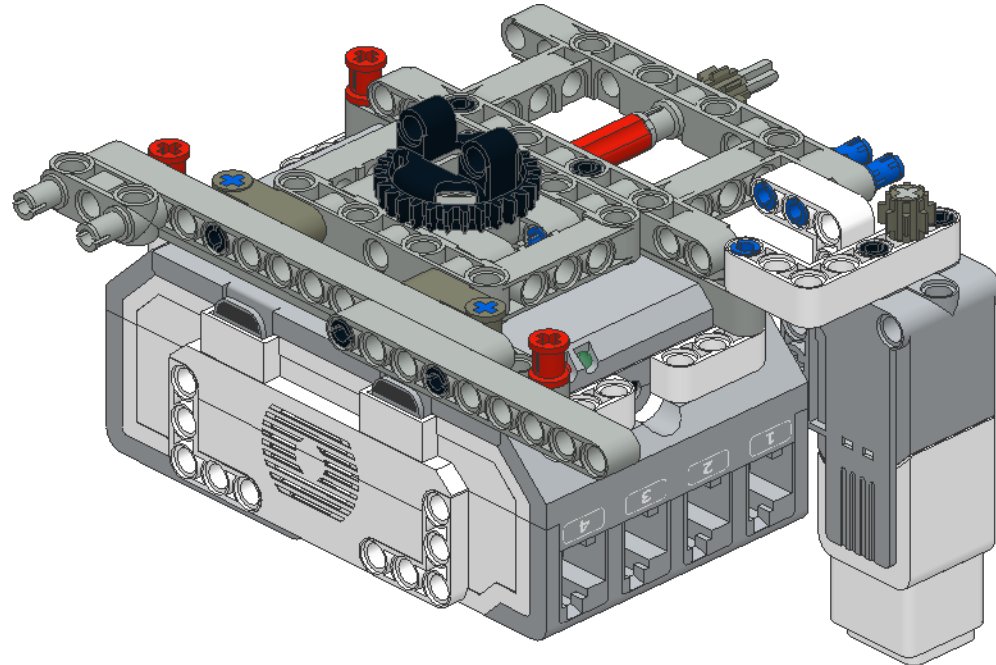
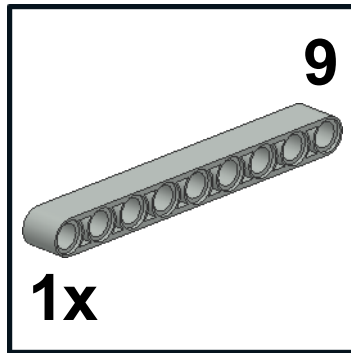




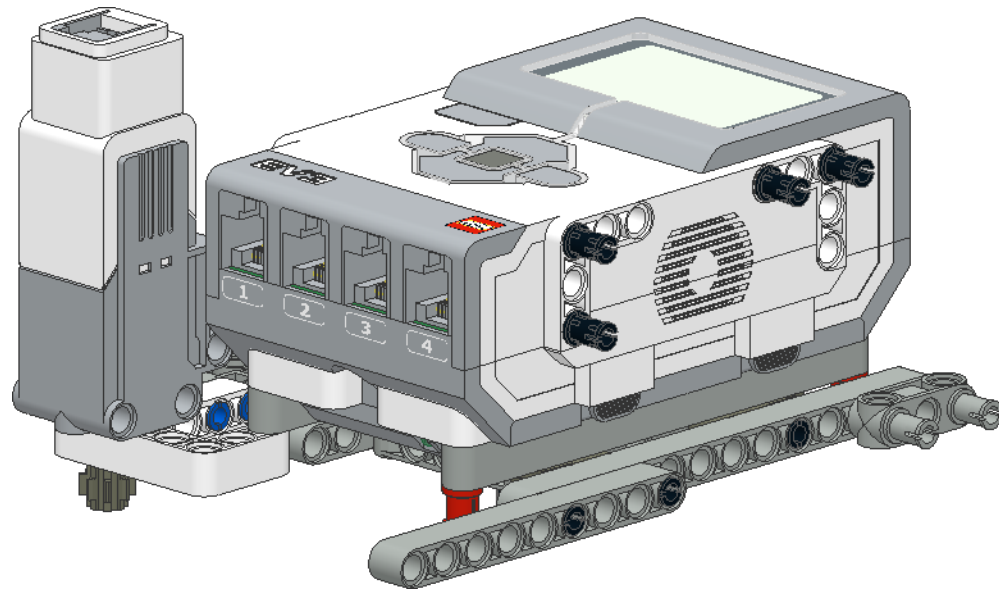
12



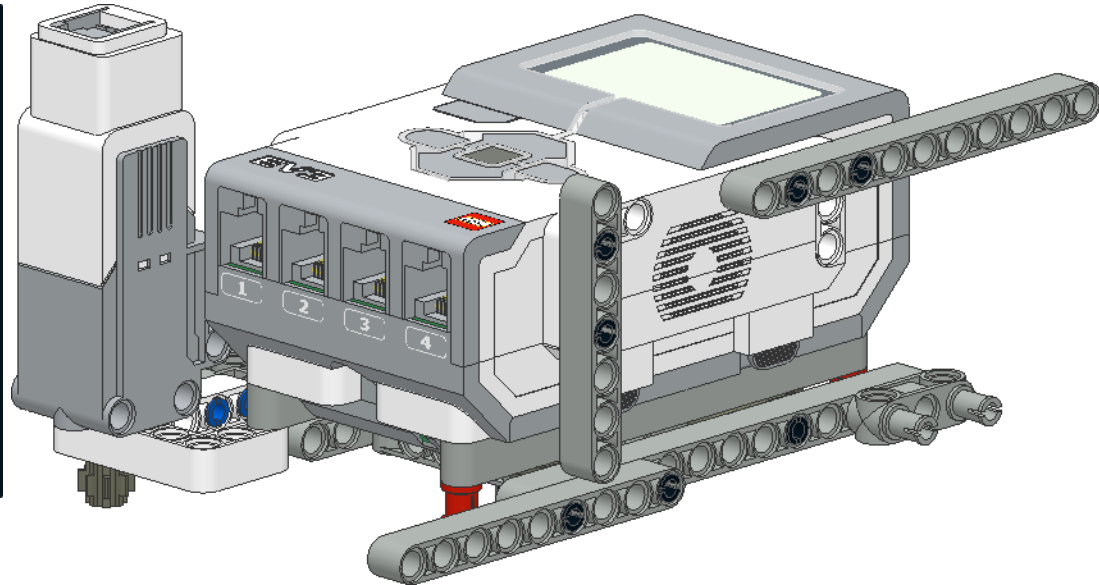
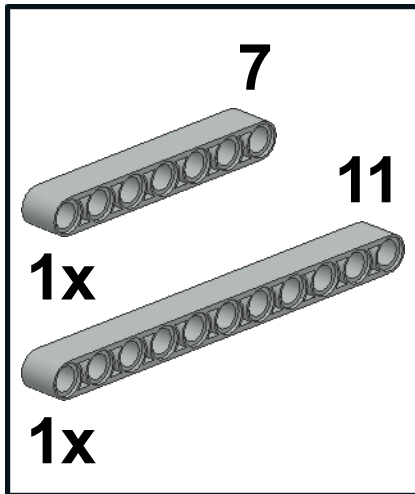
13



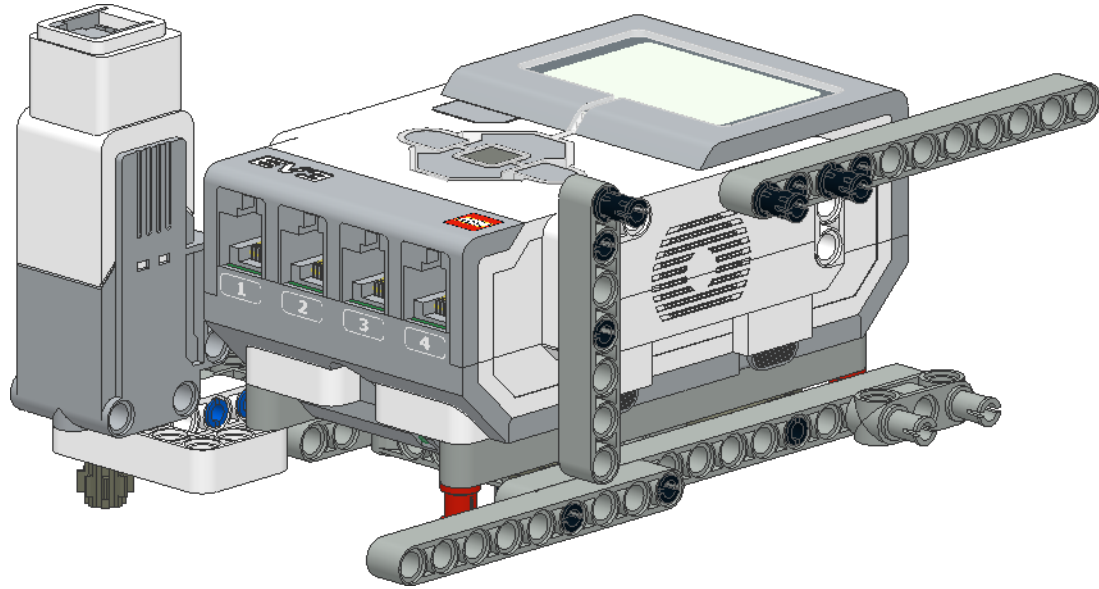
14



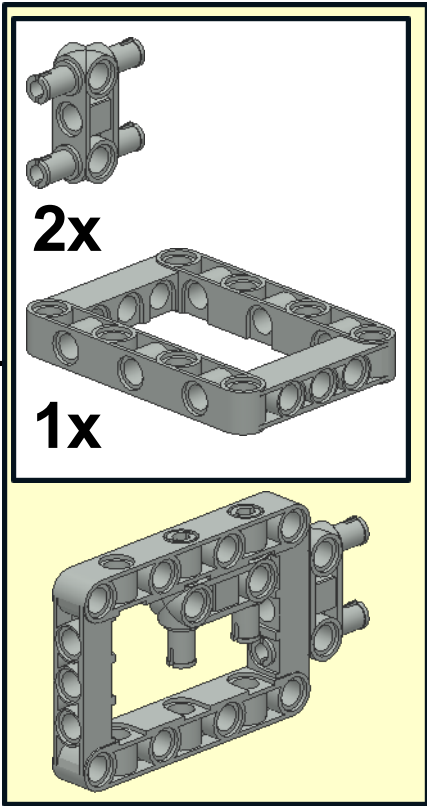
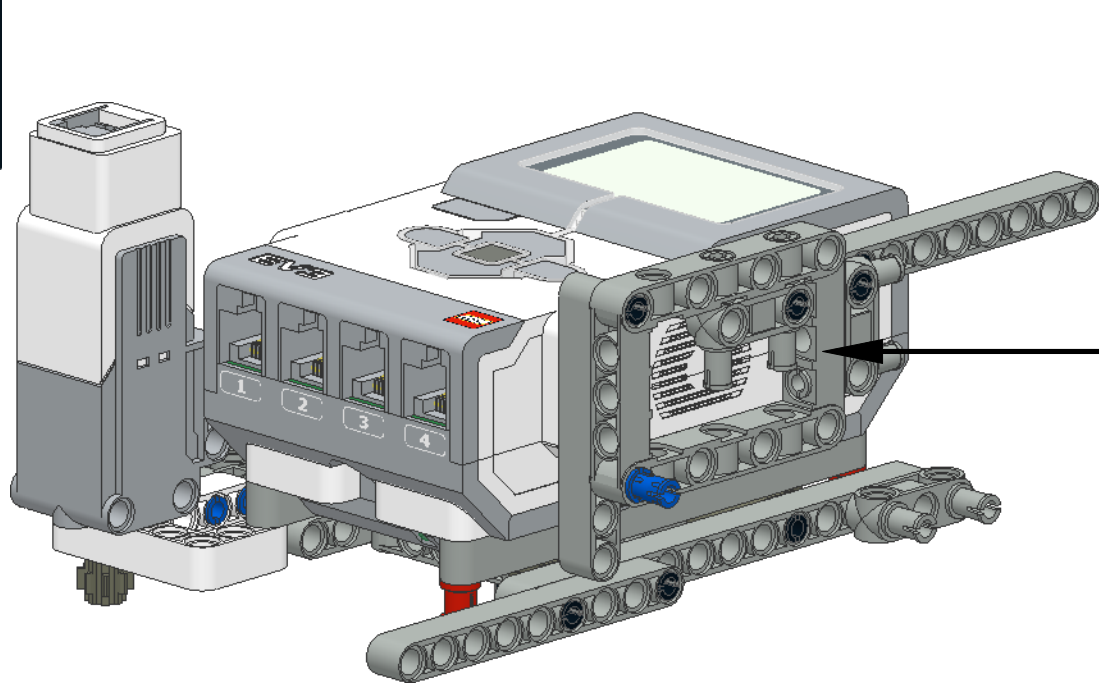
15



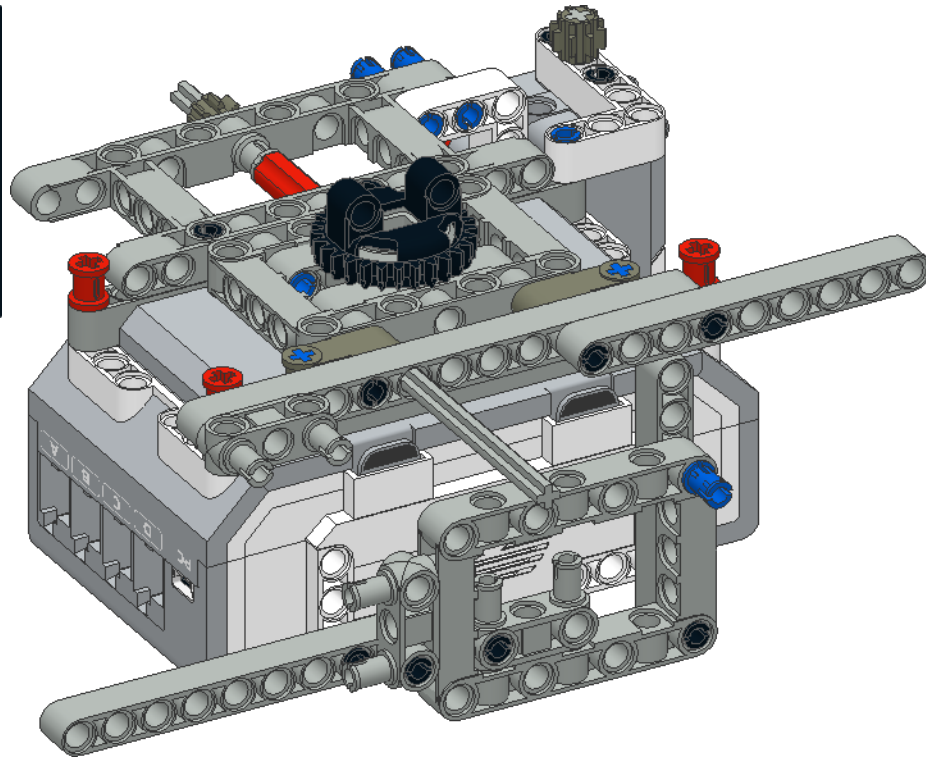
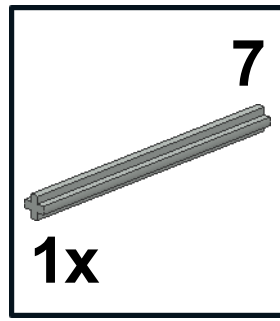
**16**  
**3x**



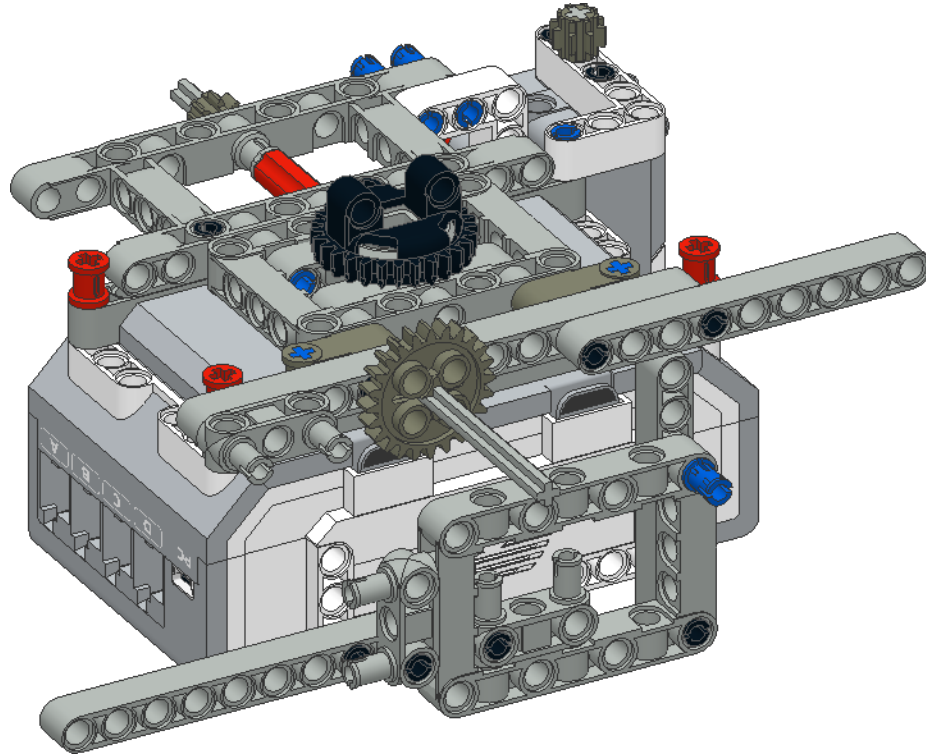
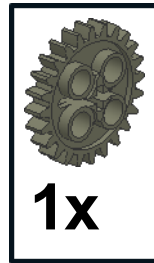
**17**  
**1x**

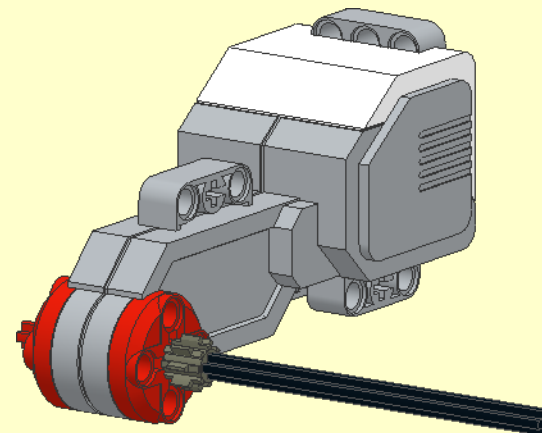
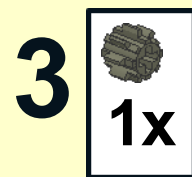
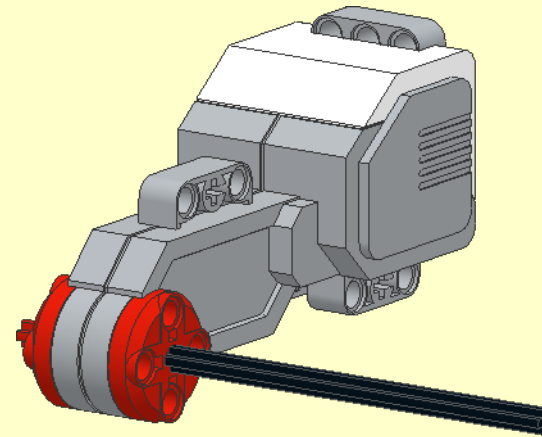
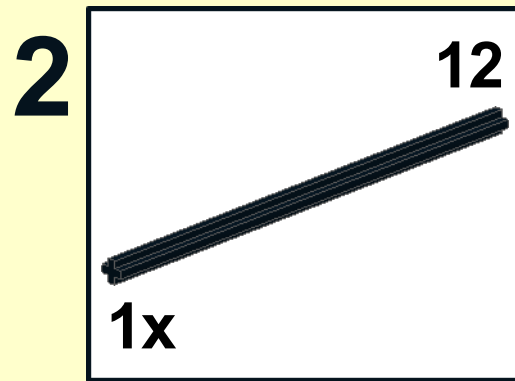
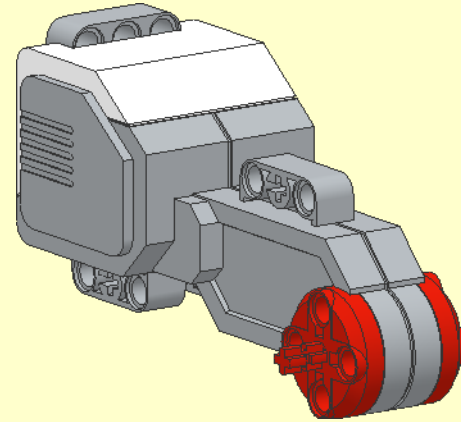
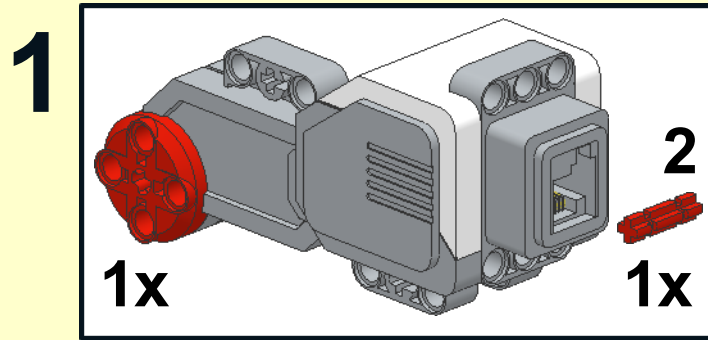


18

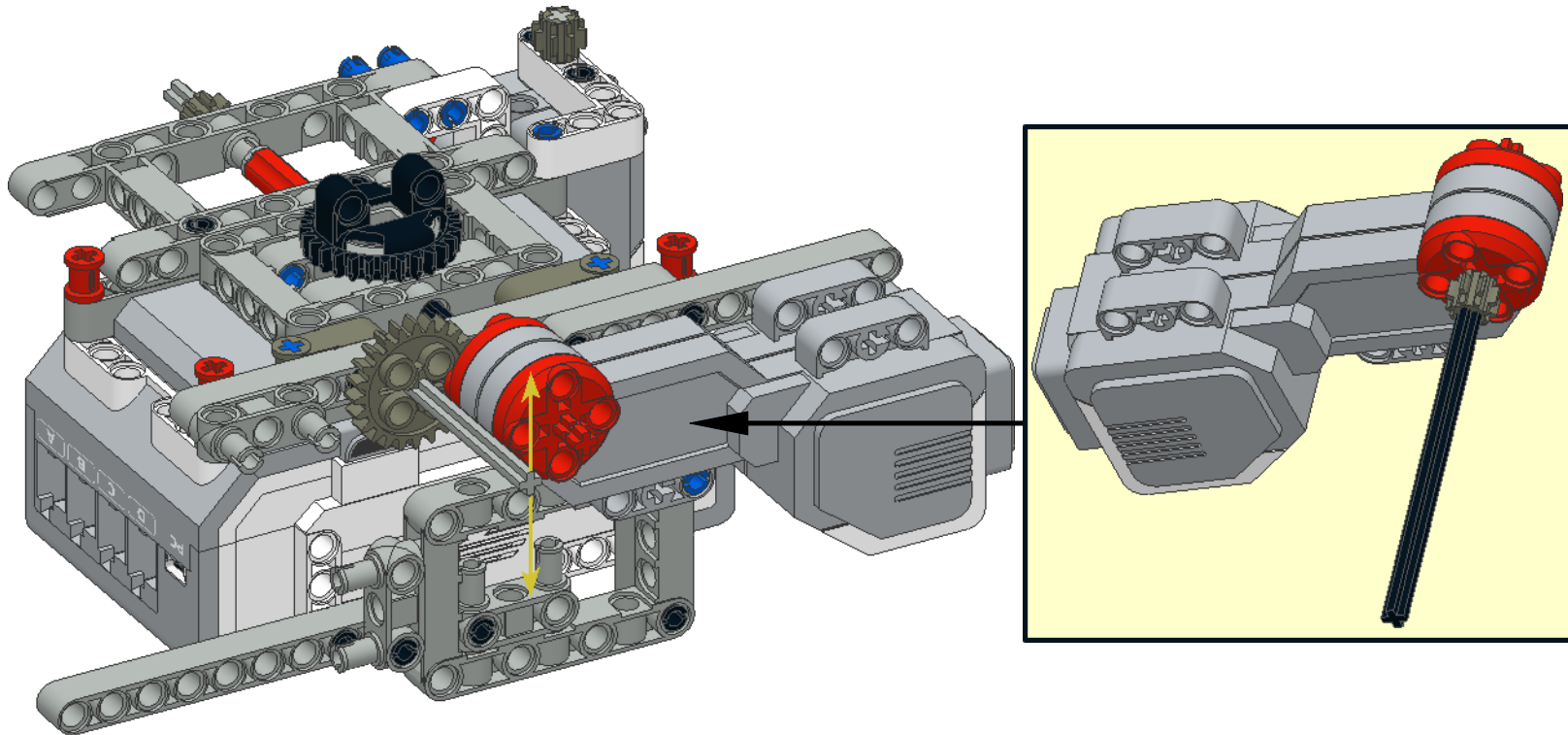


19

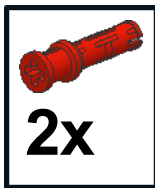




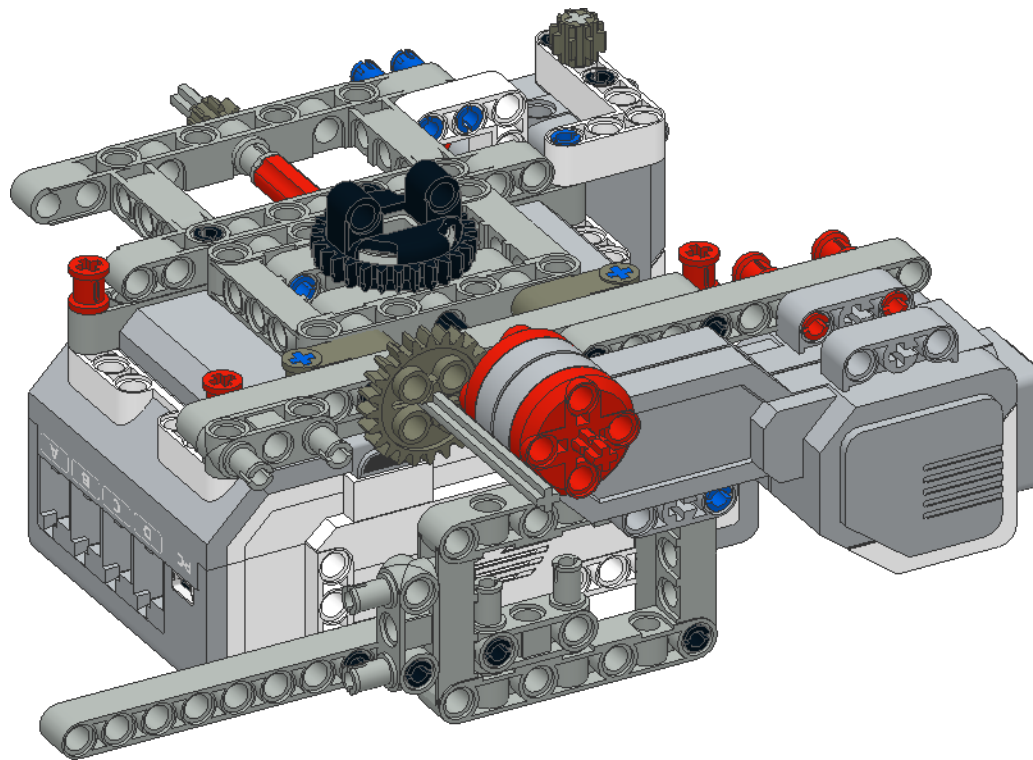
При установке мотора,  
выставьте ось с большой шестерёнкой так,  
чтобы крестик сечения оси стоял вертикально



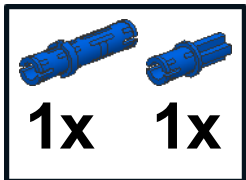
21



2x

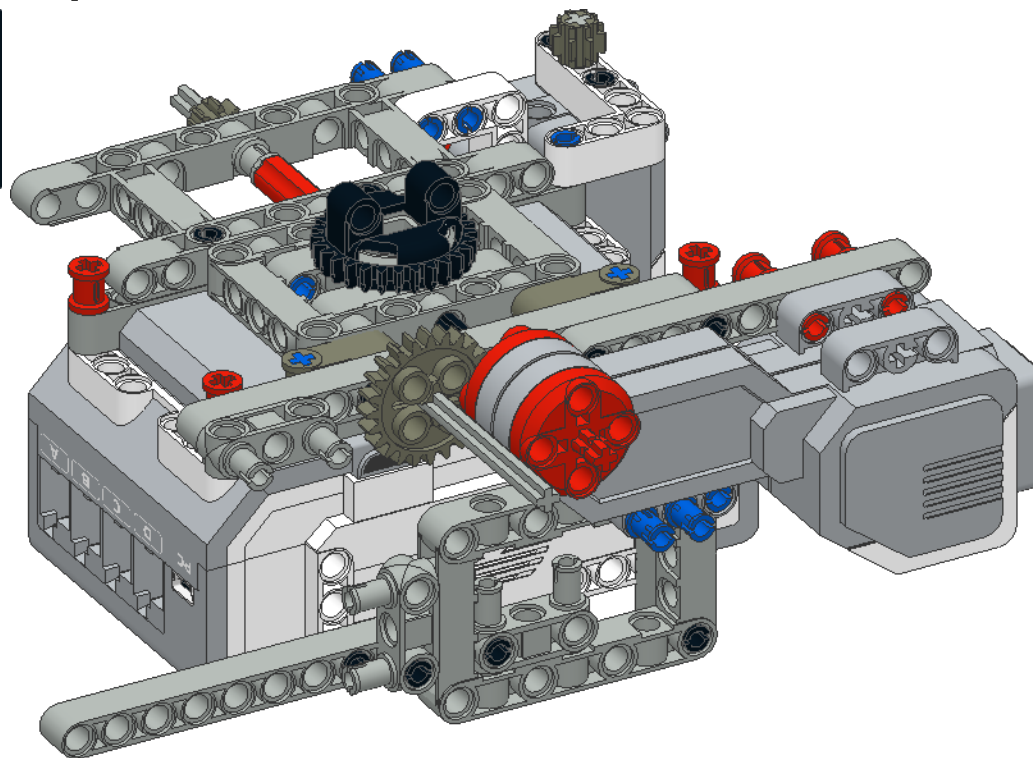


22

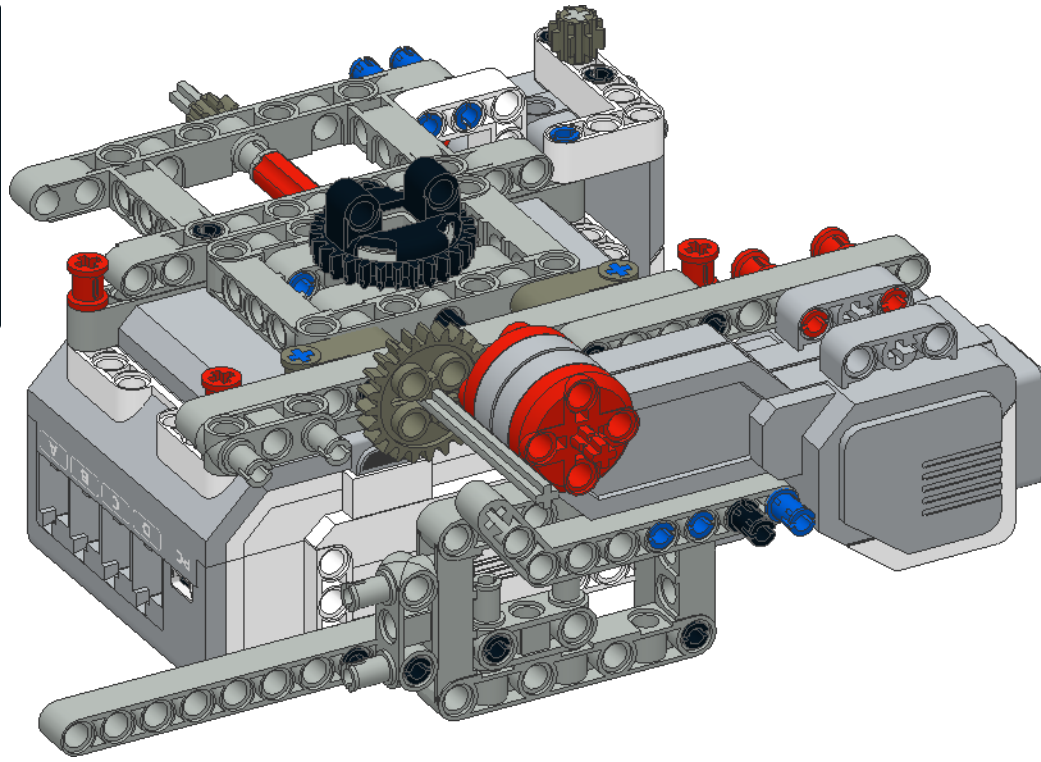
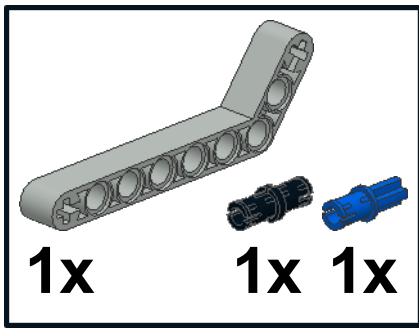


1x

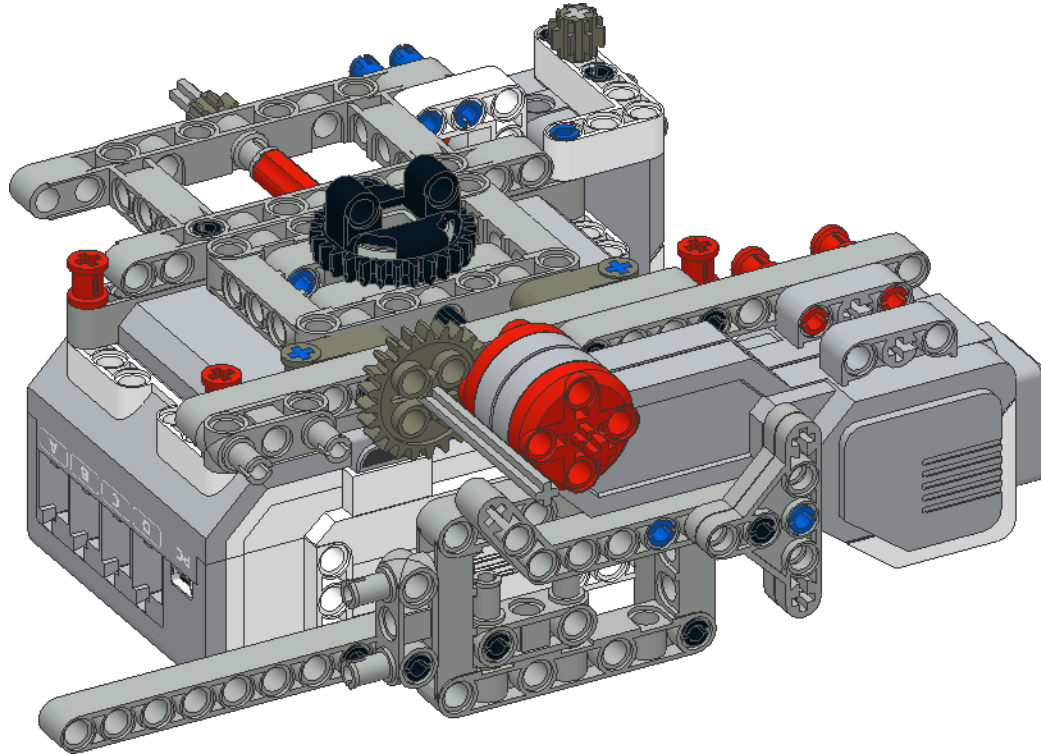
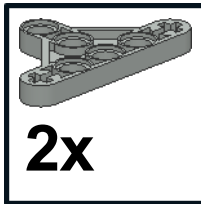
1x



23

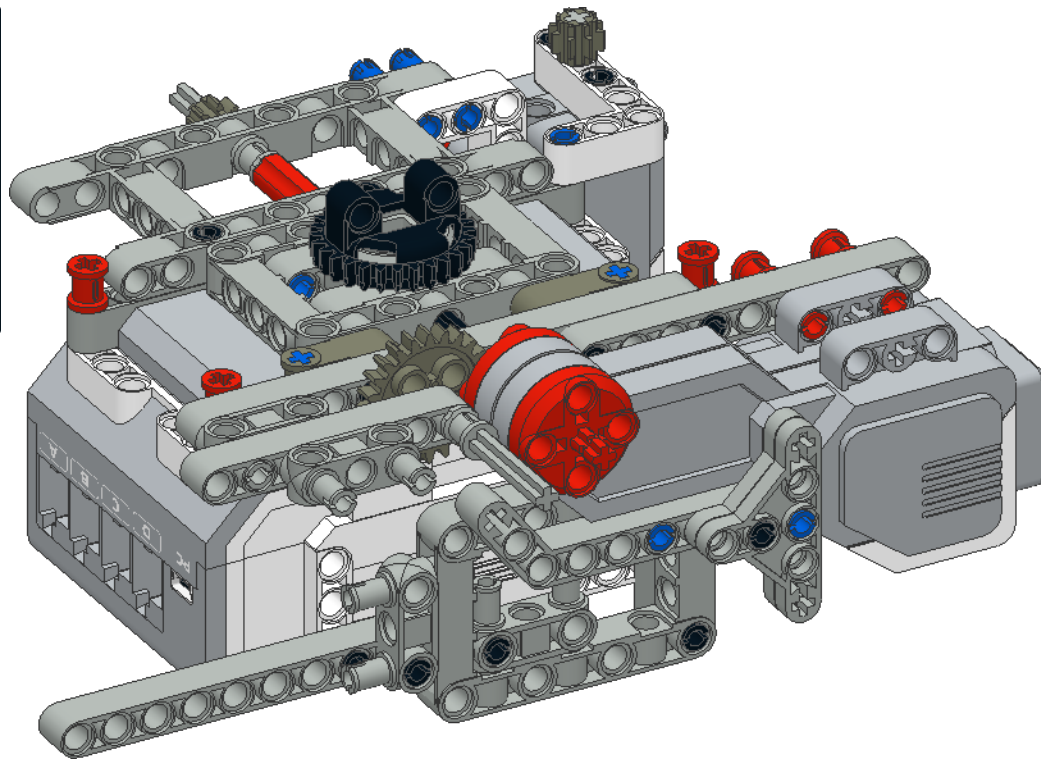
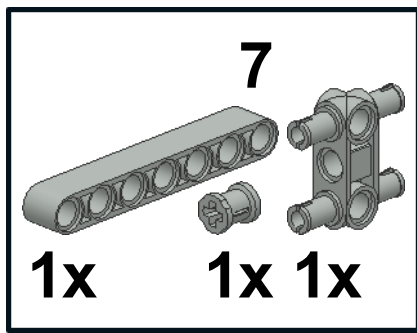


24

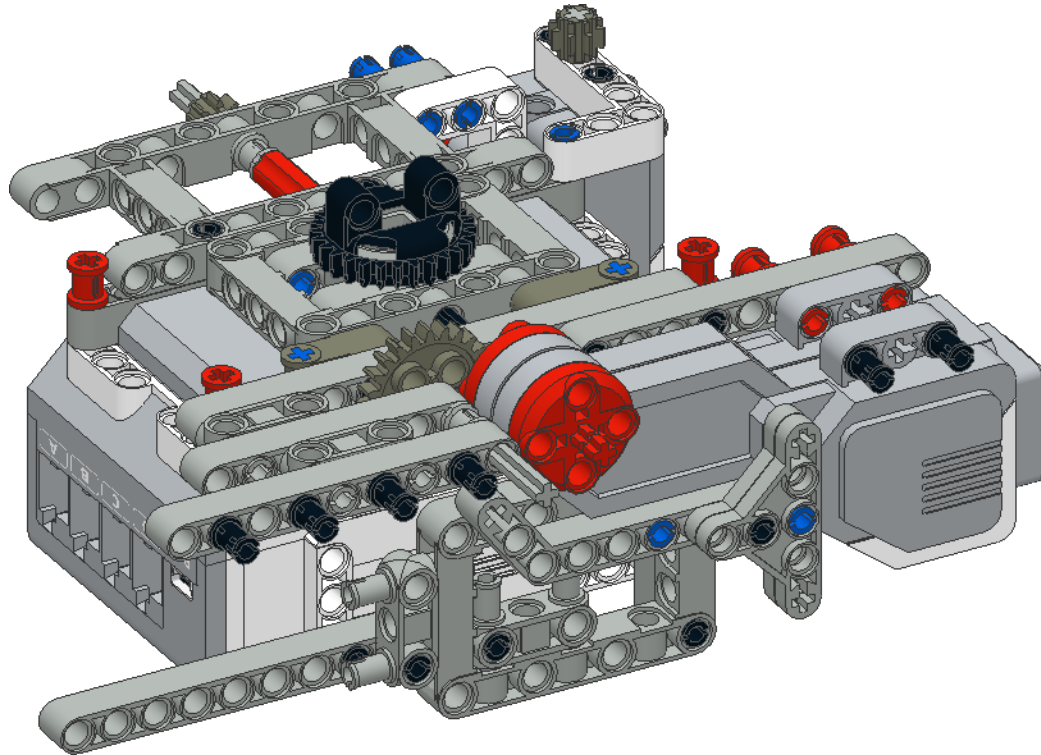
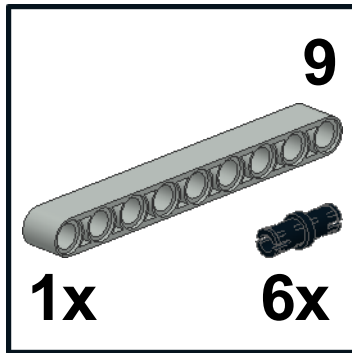




# 25



# 26

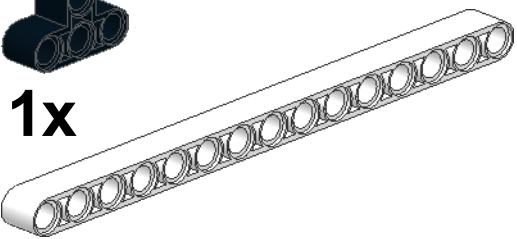


27

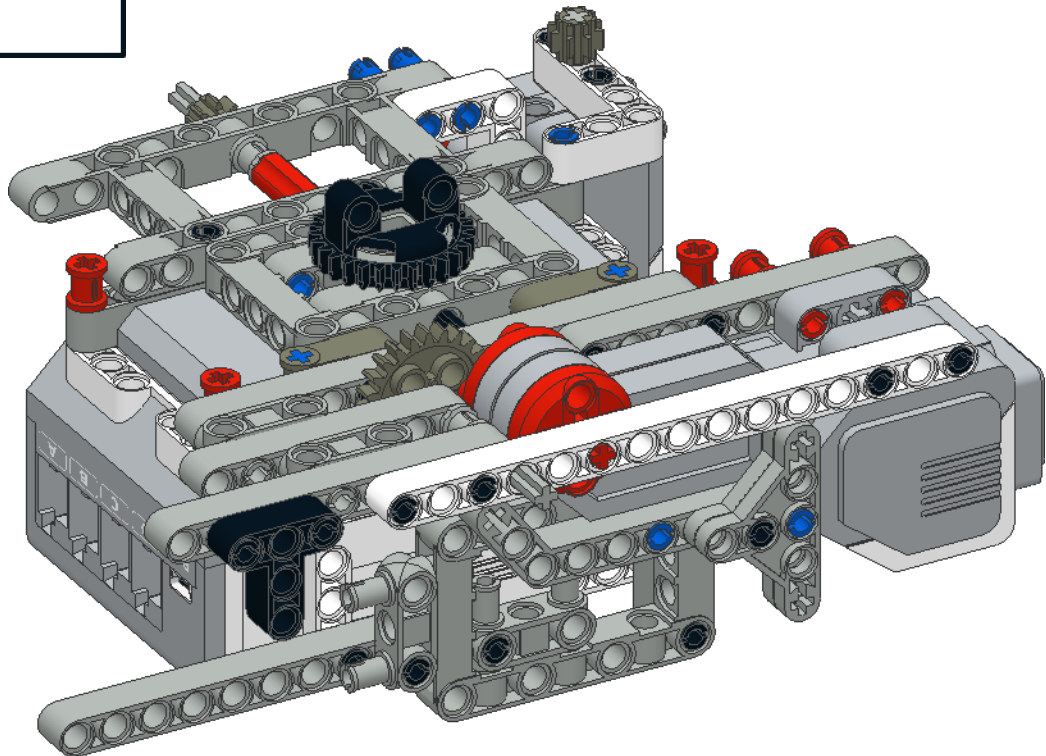


1x

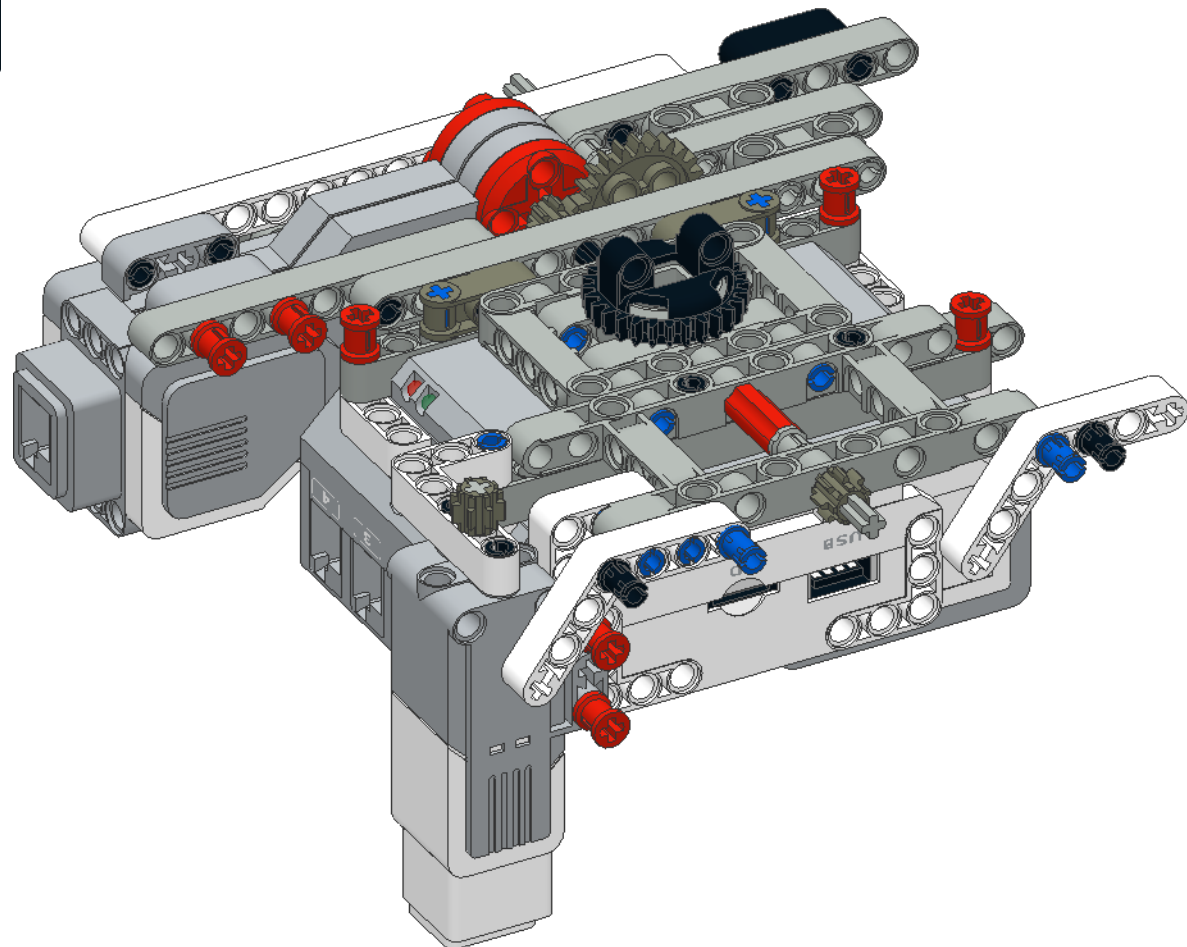
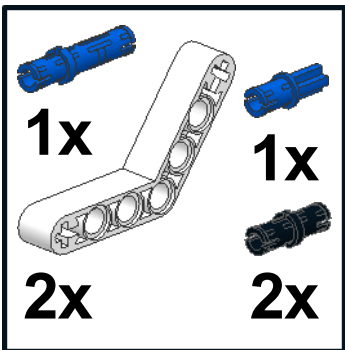
15



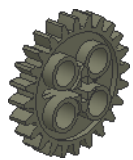
1x



28



# 29

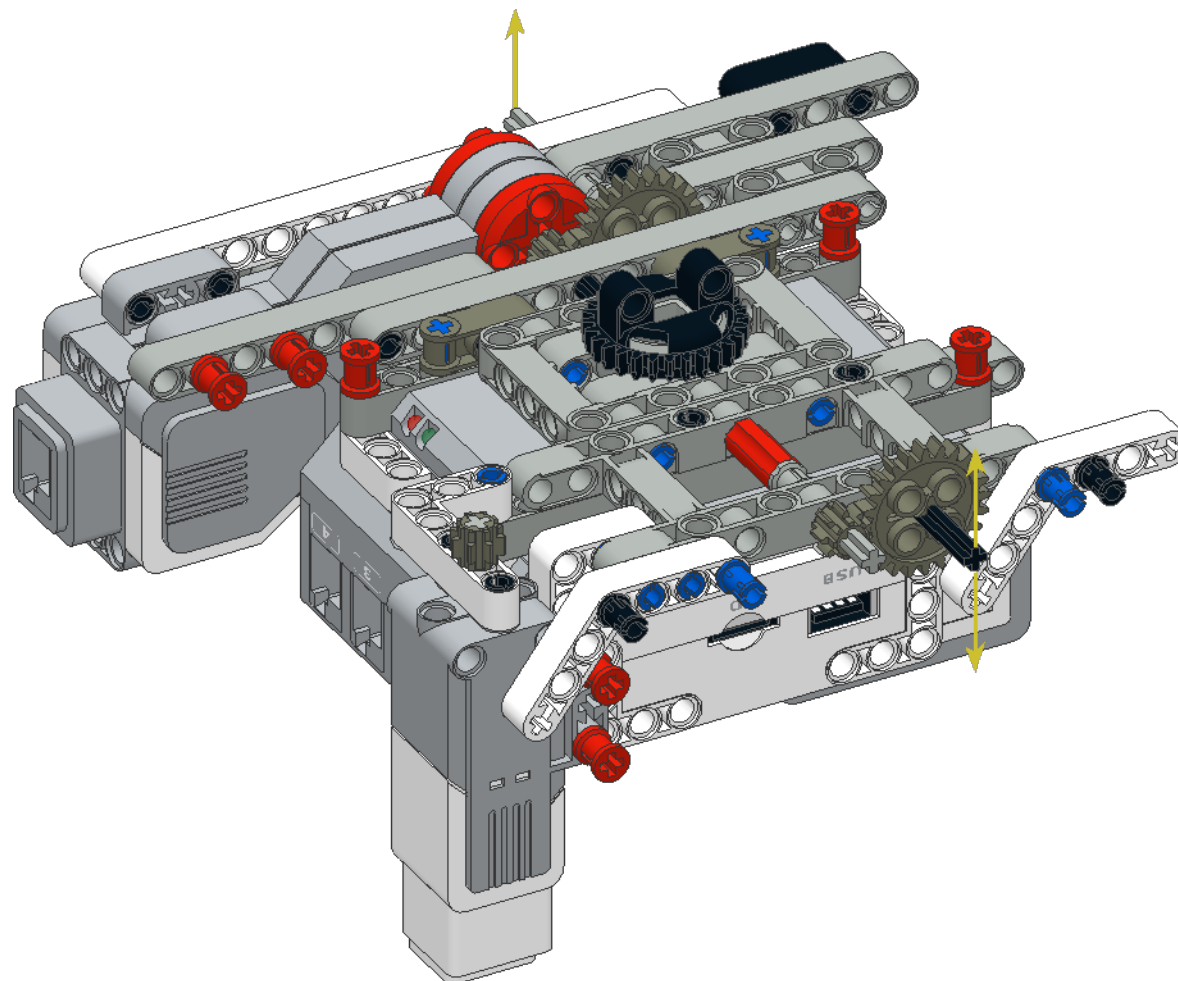


1x 4


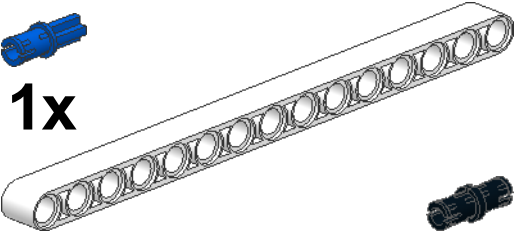



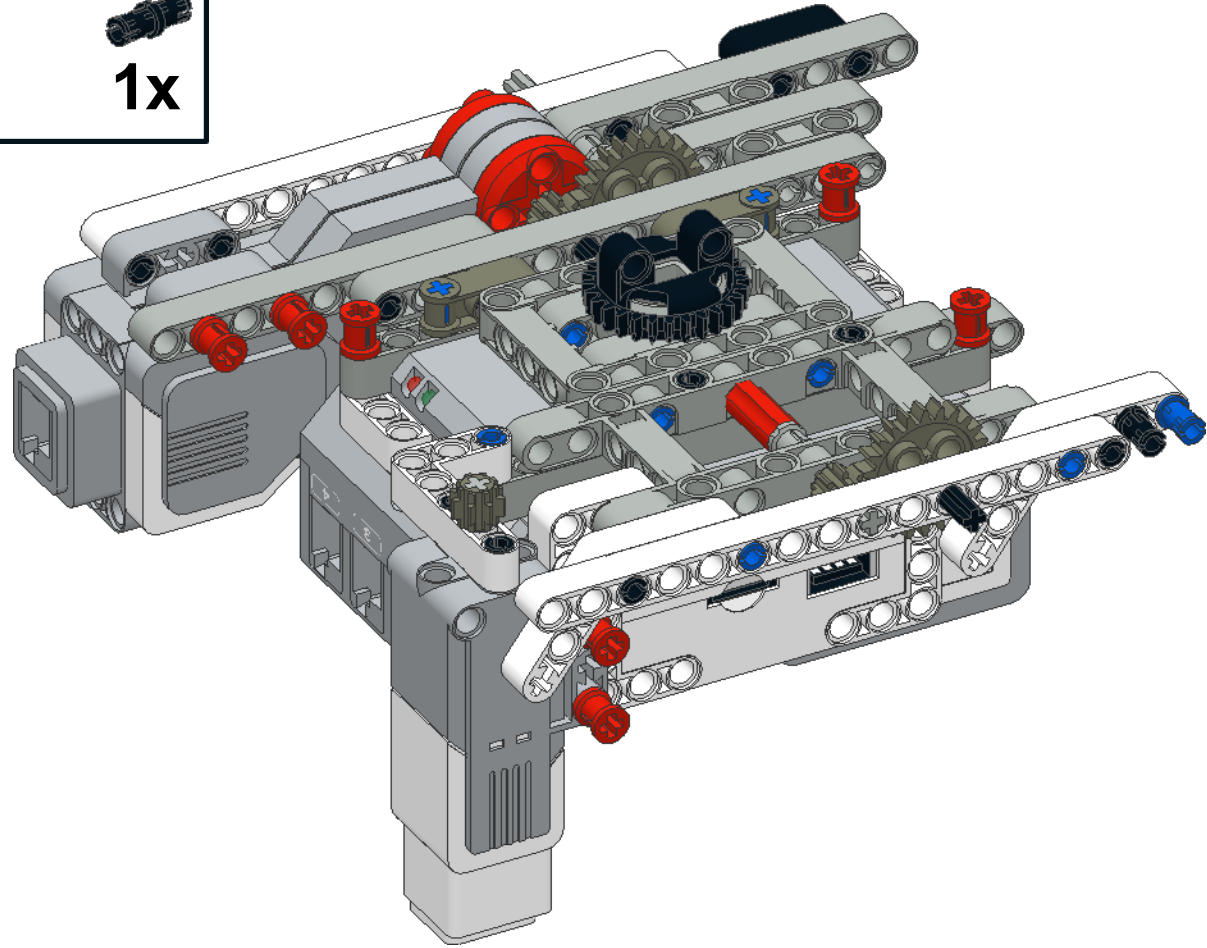
1x

Выставьте оси с большими шестерёнками одинаково

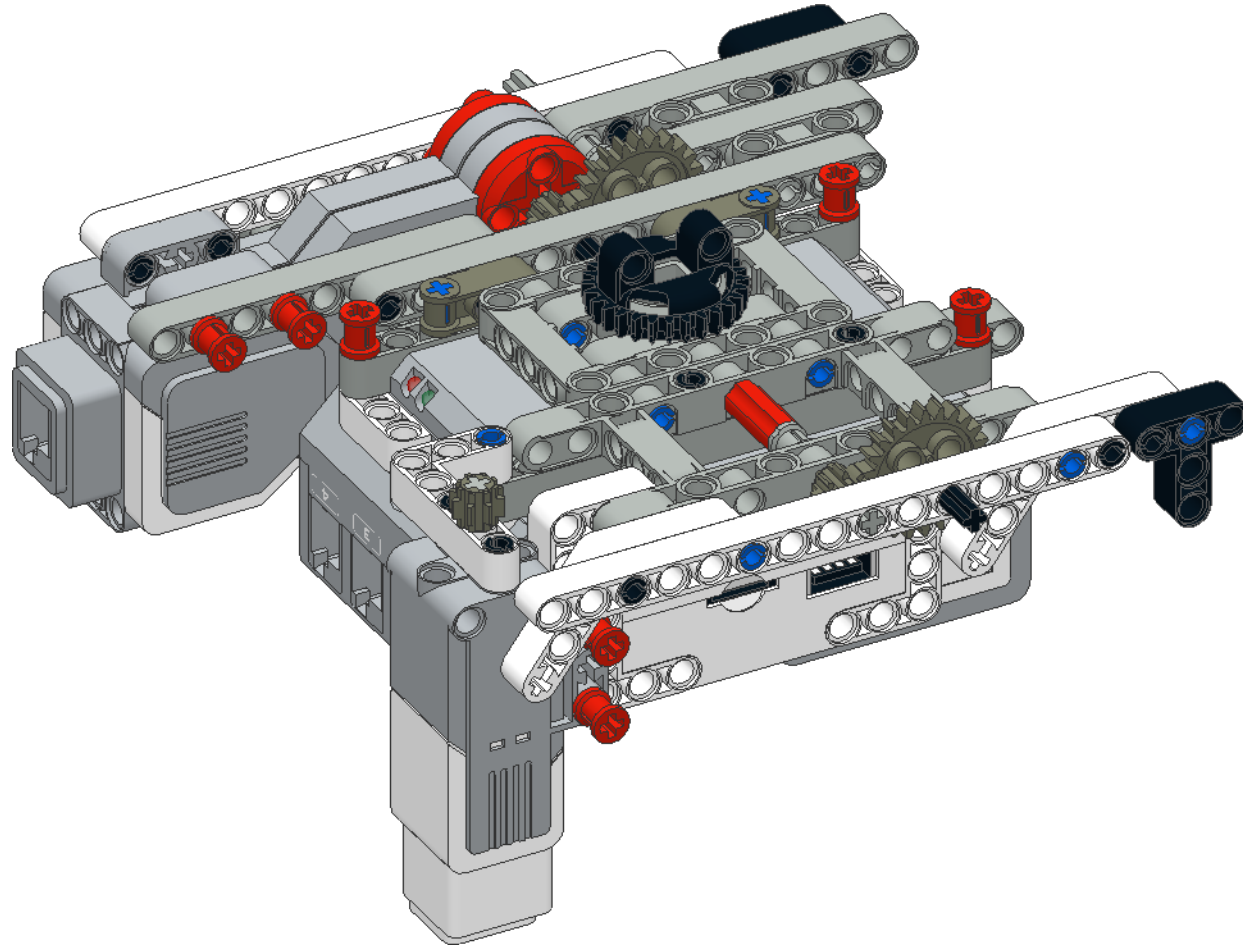


30

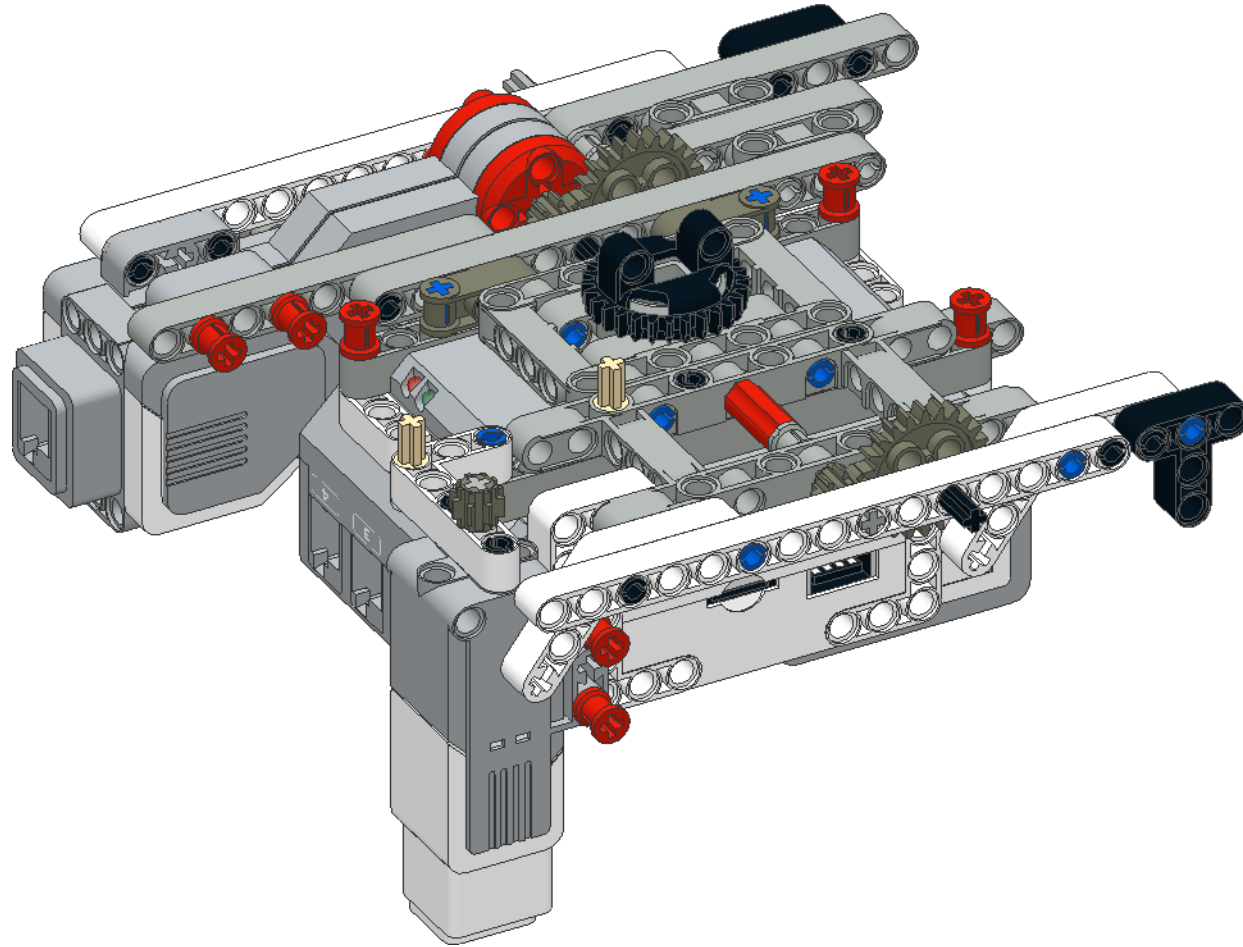
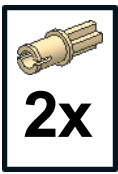
	15
1x	
1x	
1x	1x



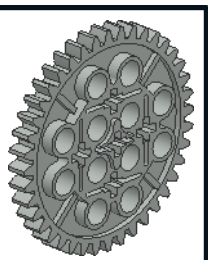
31



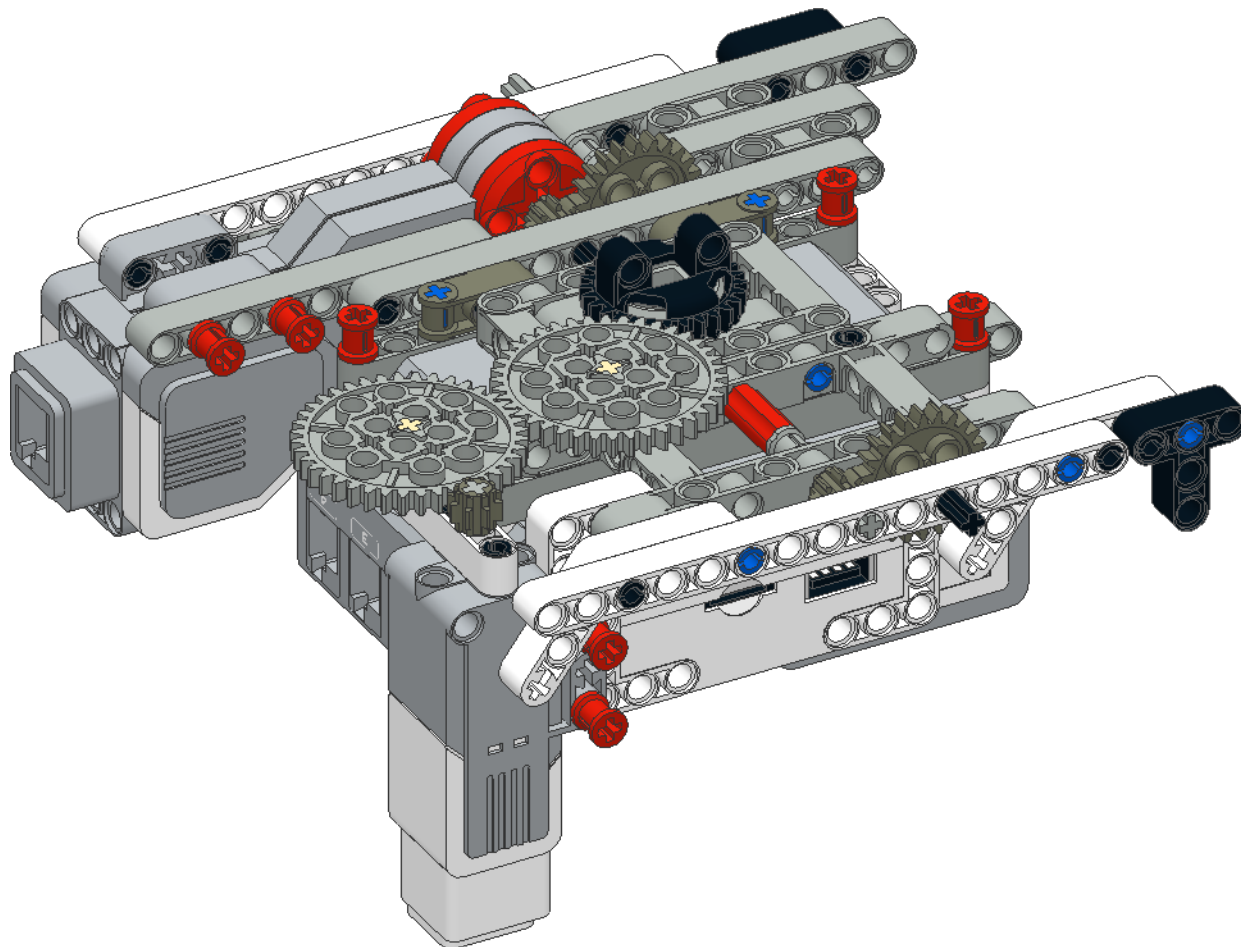
32



33

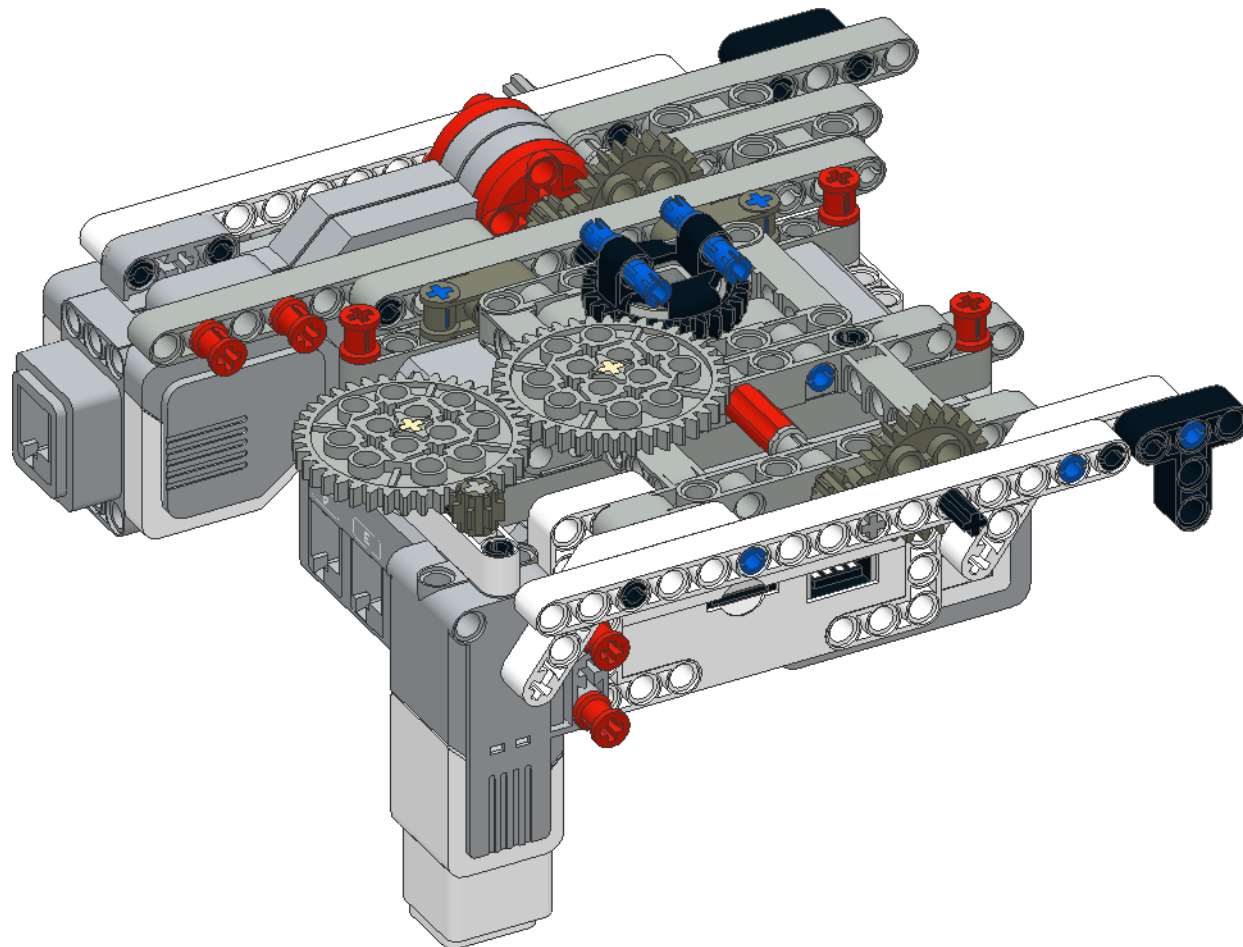
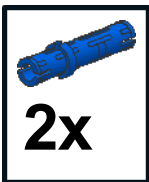


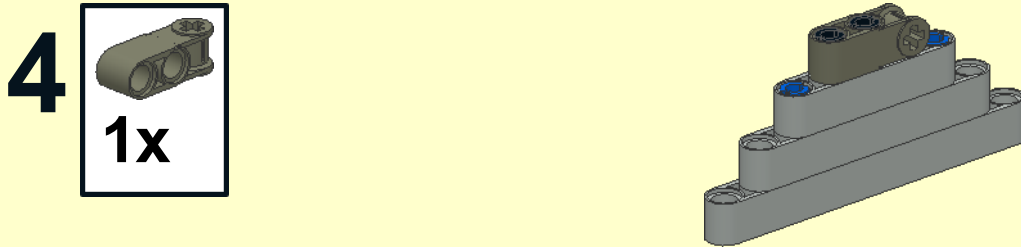
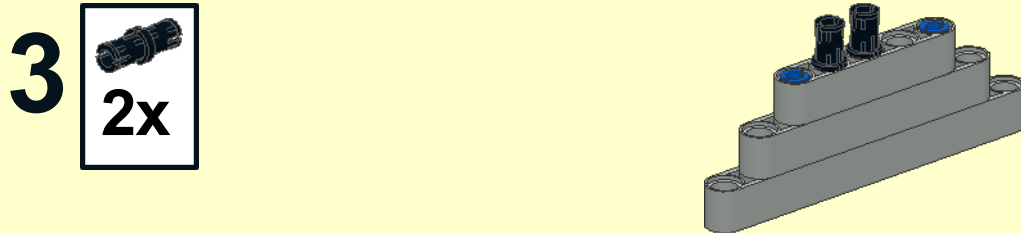
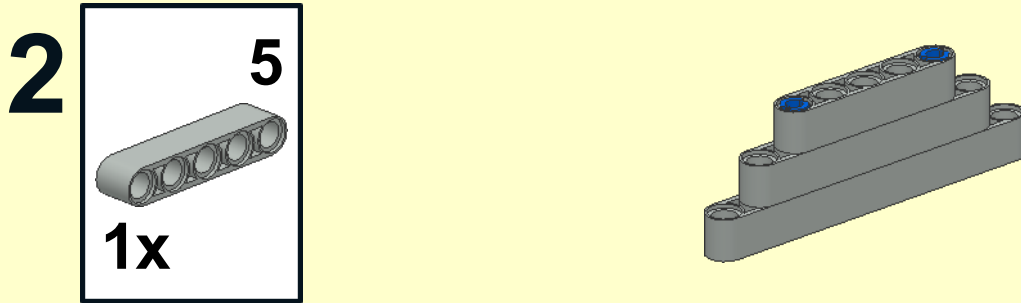
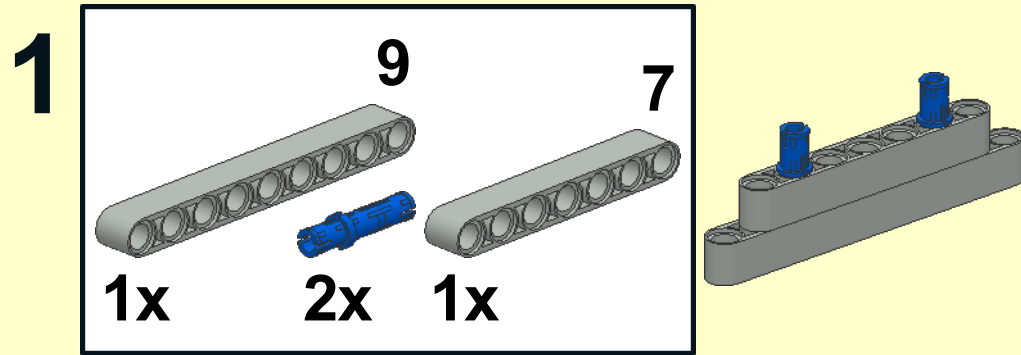
2x

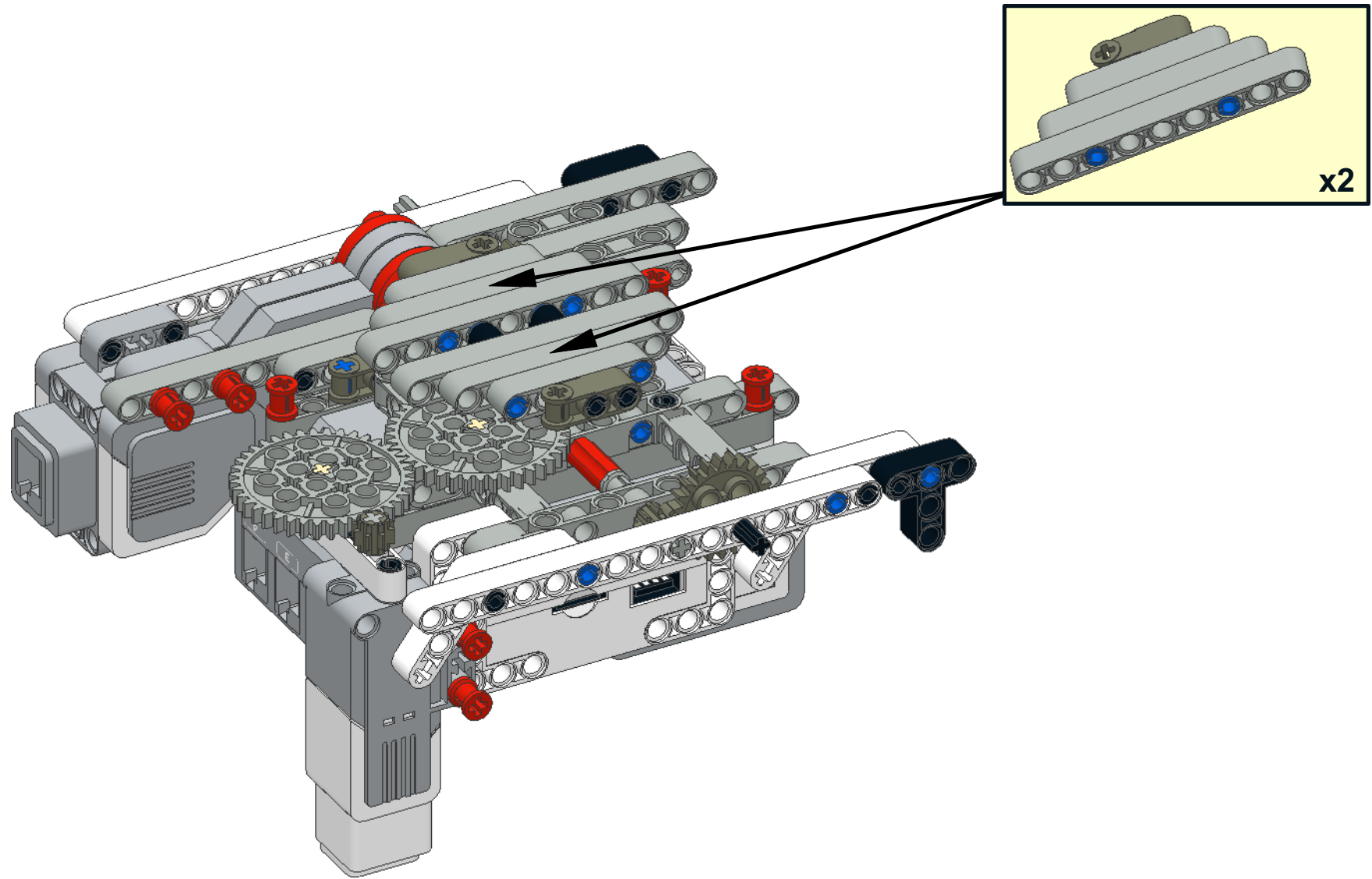




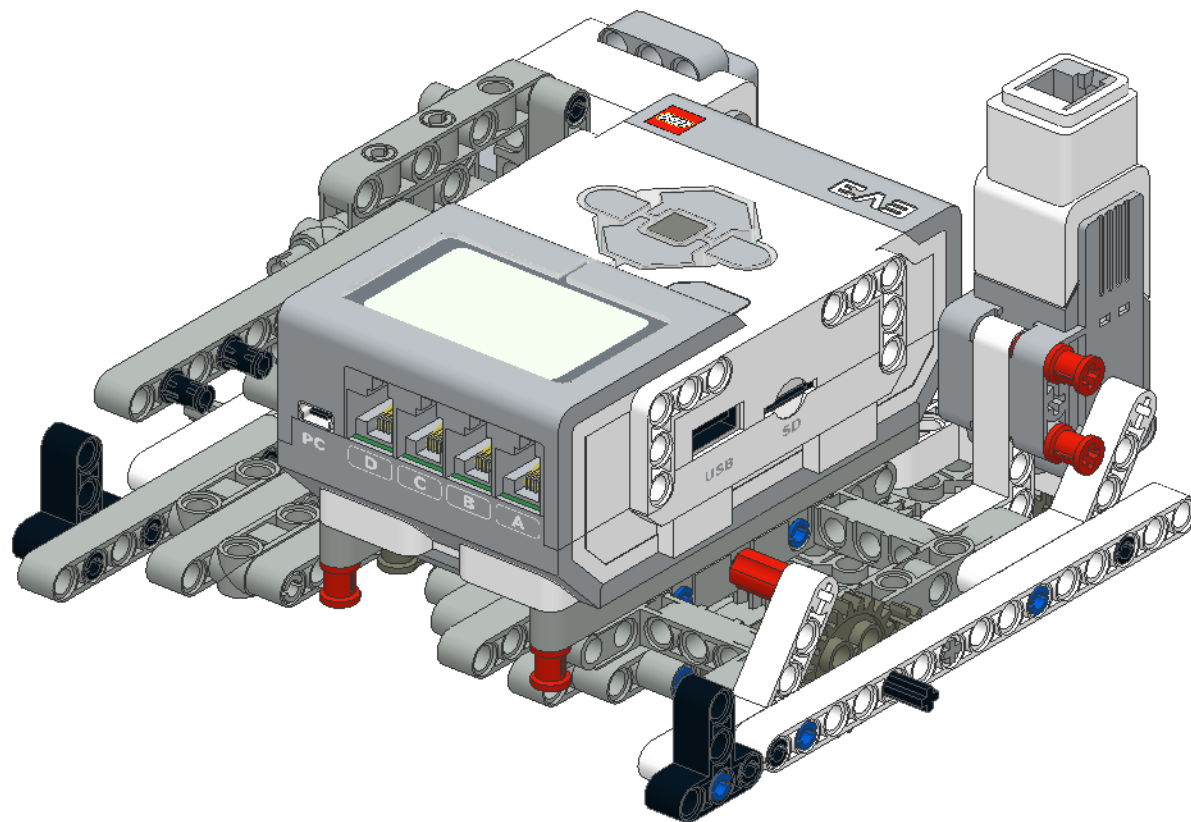
34



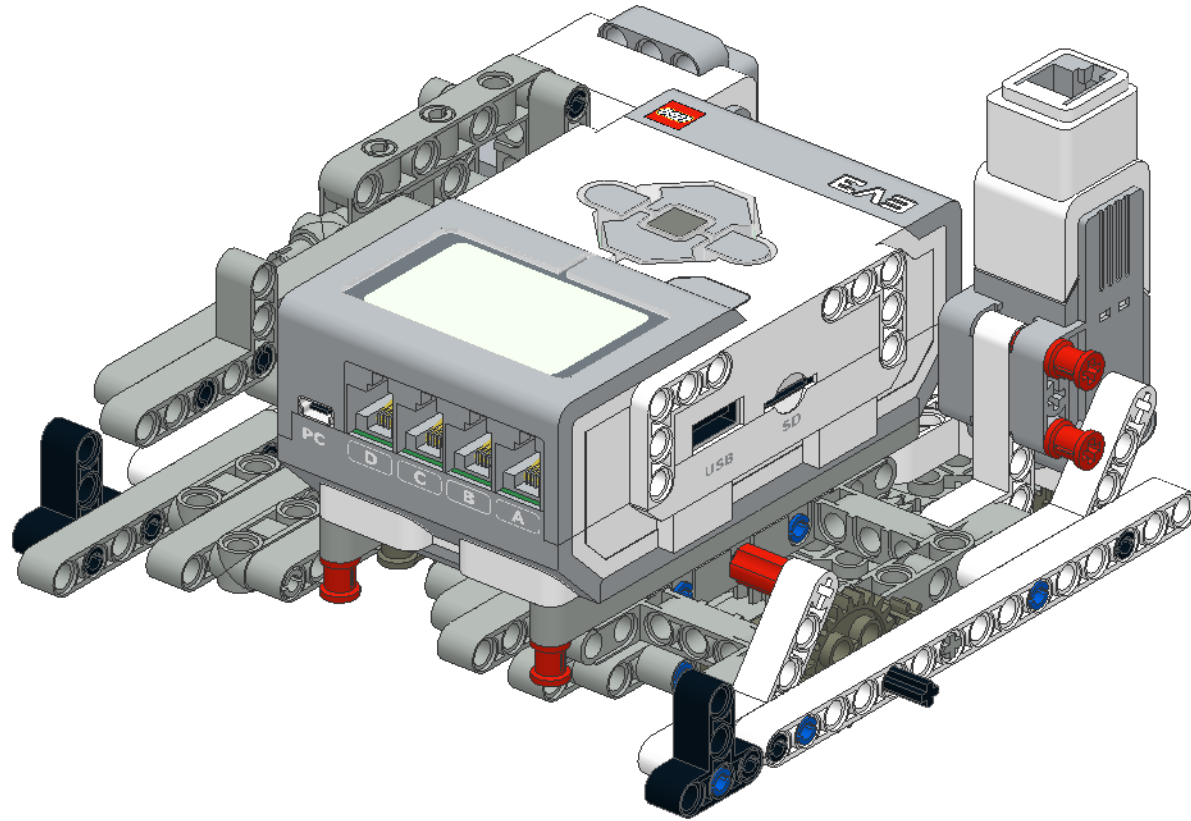
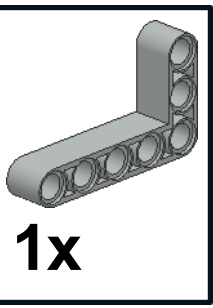




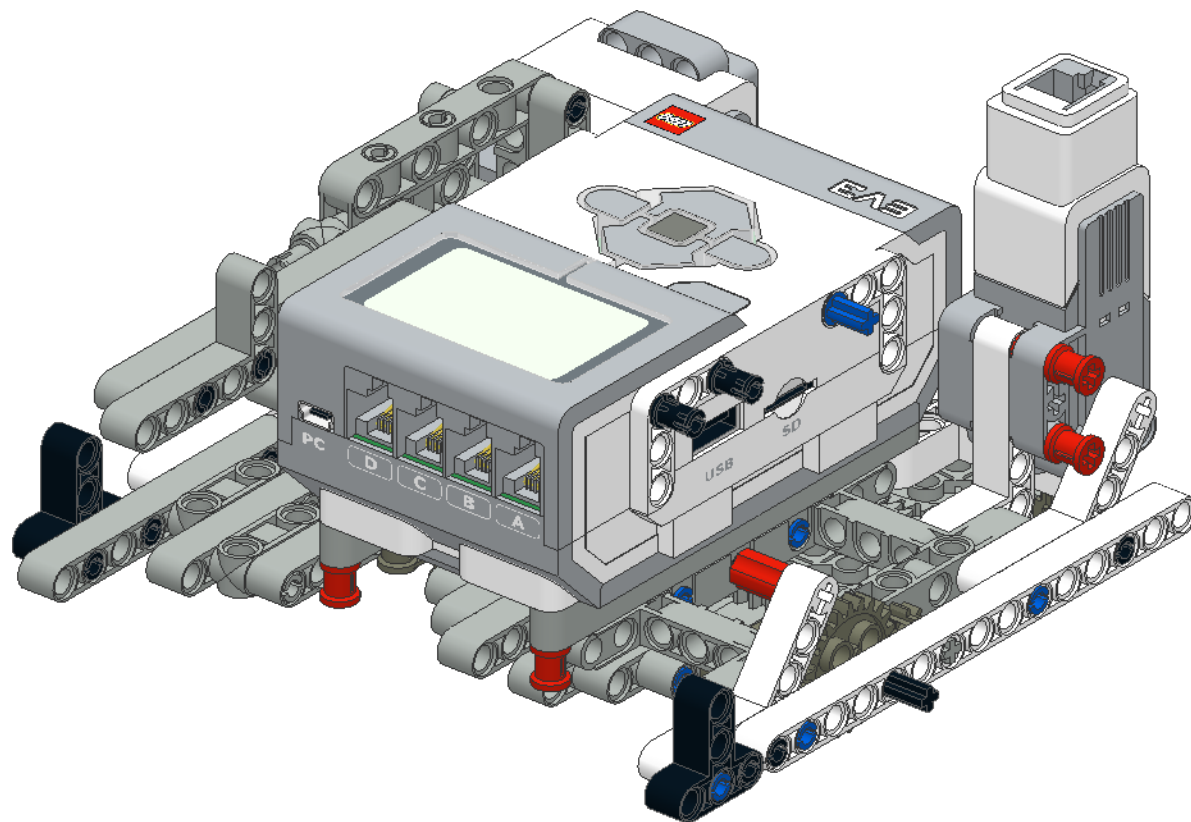
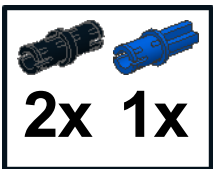
36



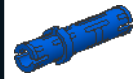
37



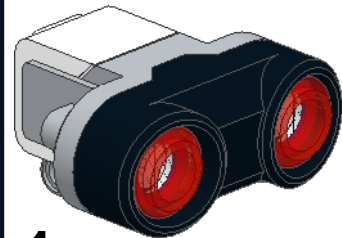
38



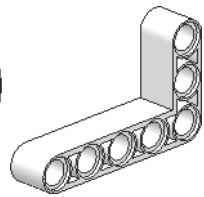
1



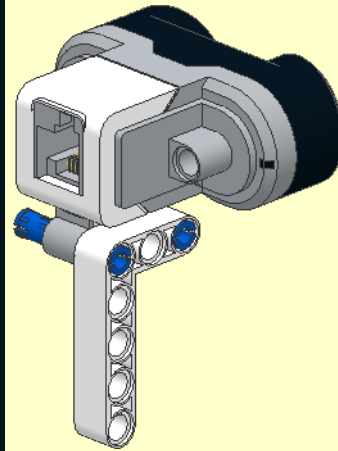
2x



1x



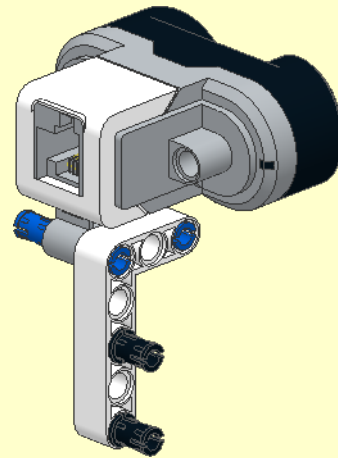
1x



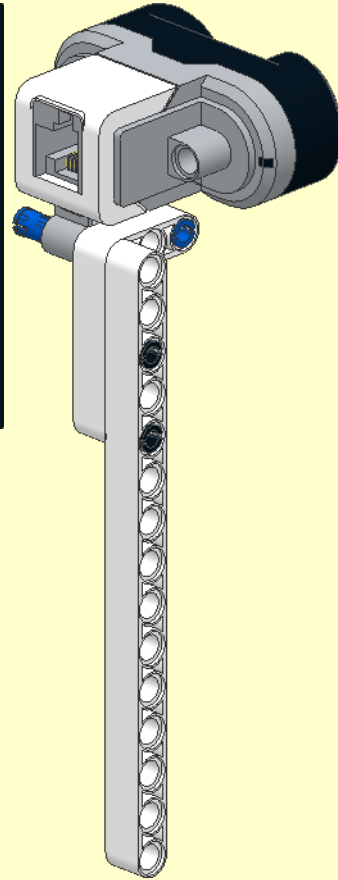
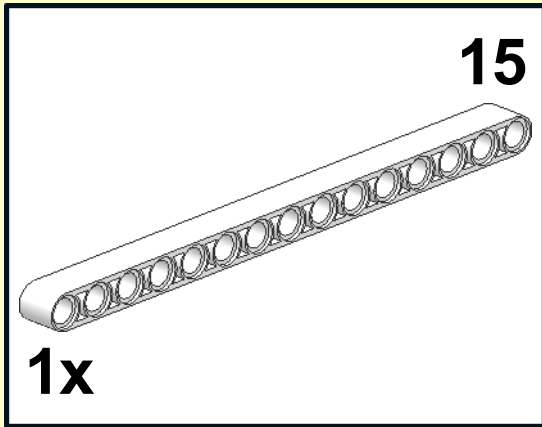
2



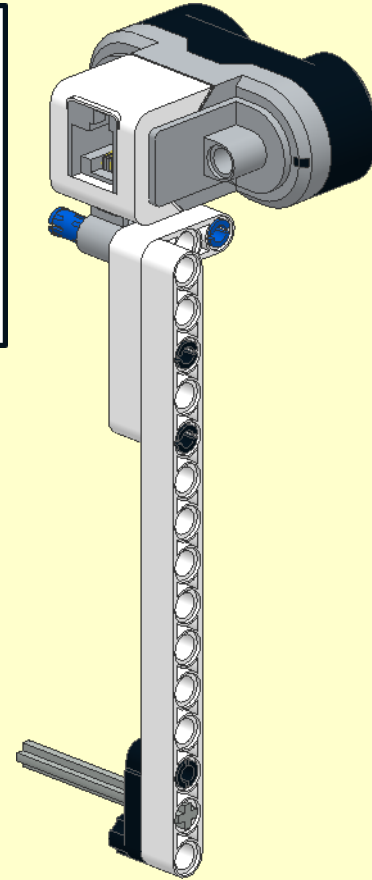
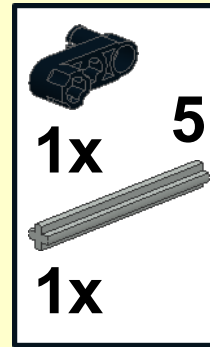
2x



**3**

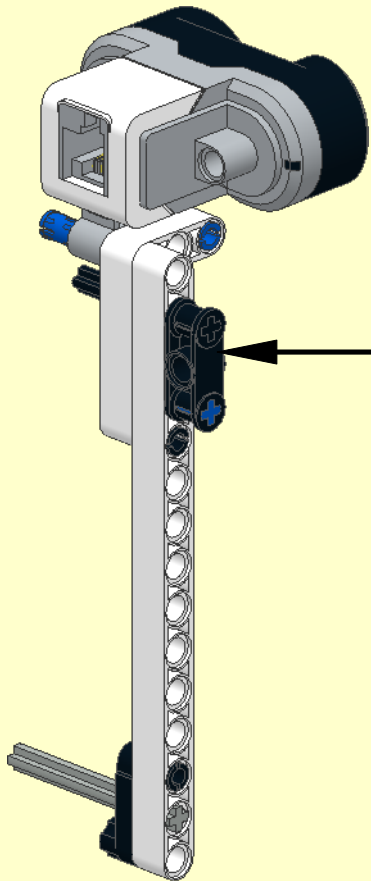






**4**





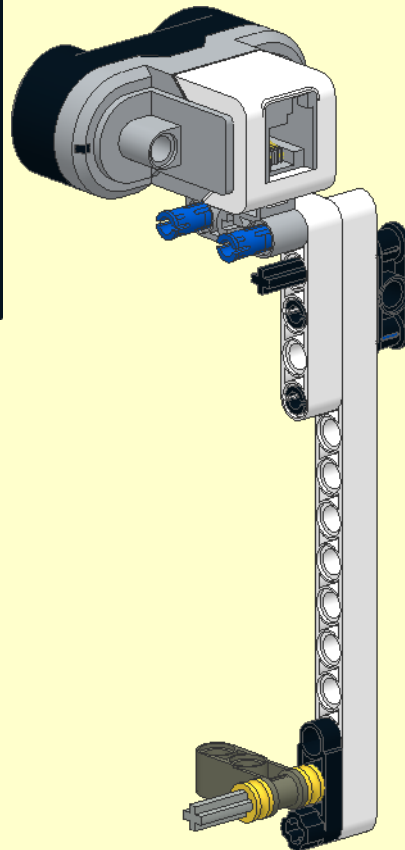
5




-  1x
-  1x
-  4
-  1x

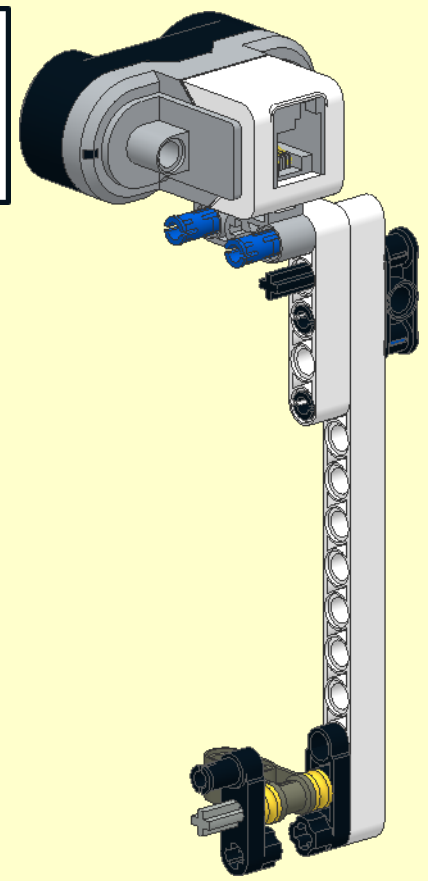
6

-  2x
-  1x



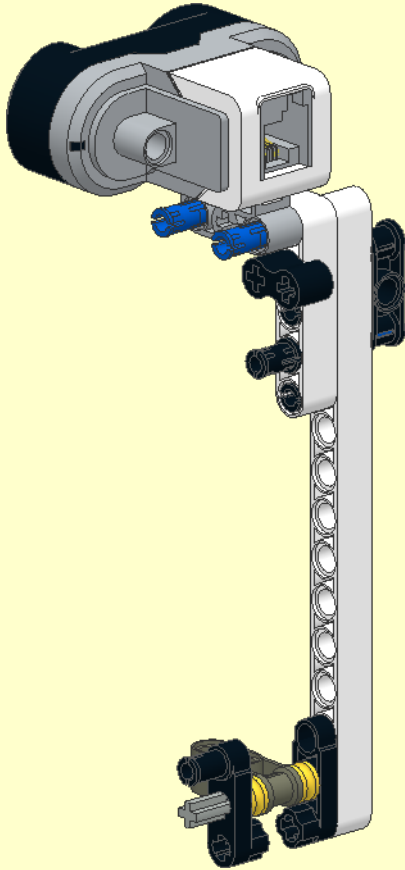
7

-  1x






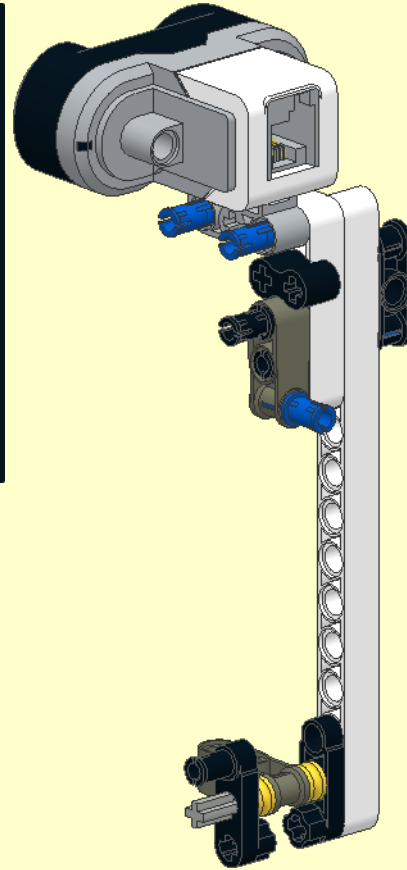
8

-  1x
-  1x


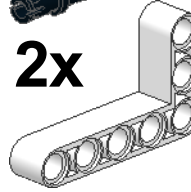


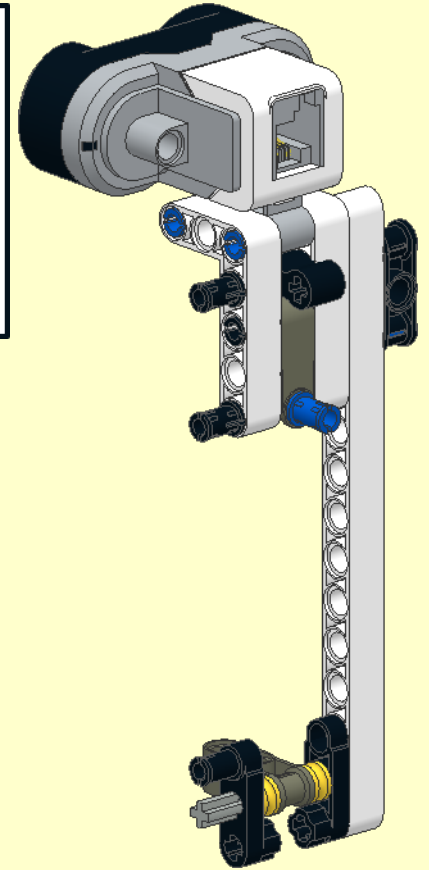
9

-  1x
-  1x
-  1x

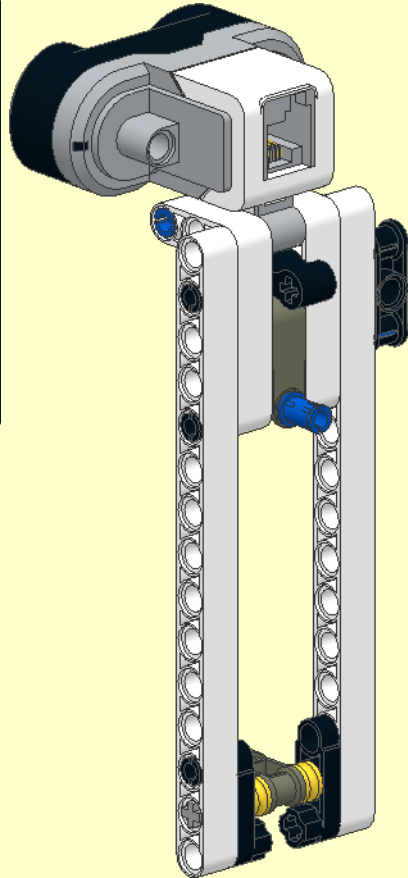
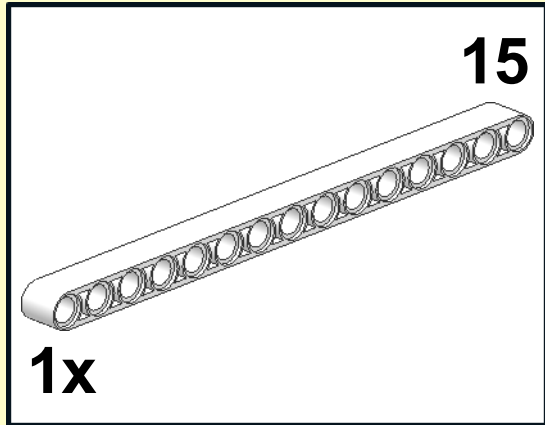


10

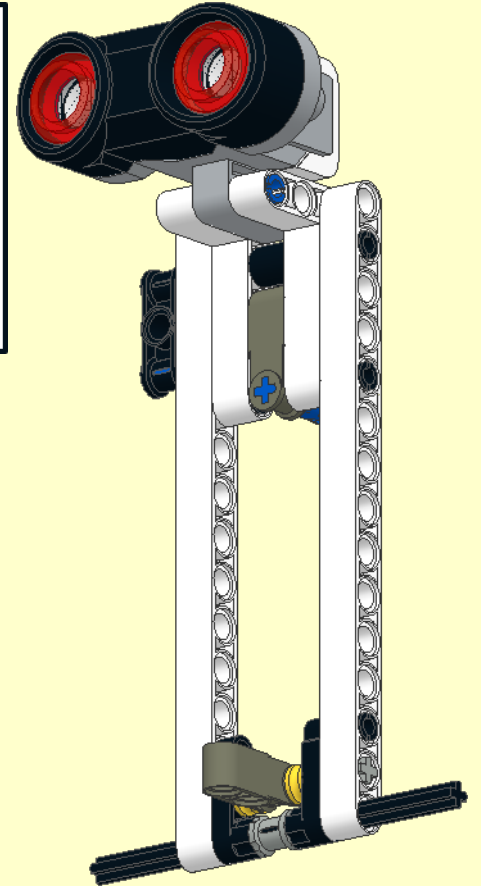
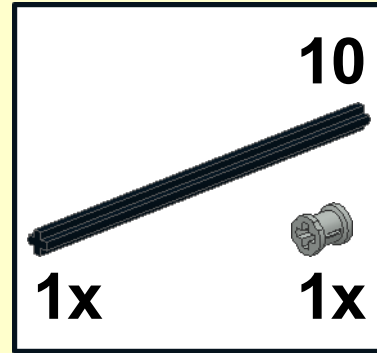
-  2x
-  1x



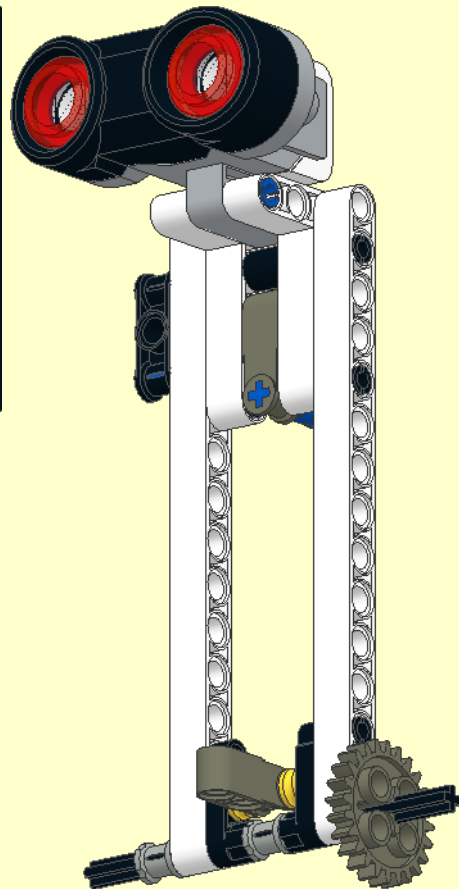
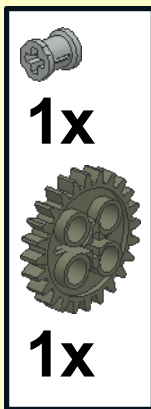
11



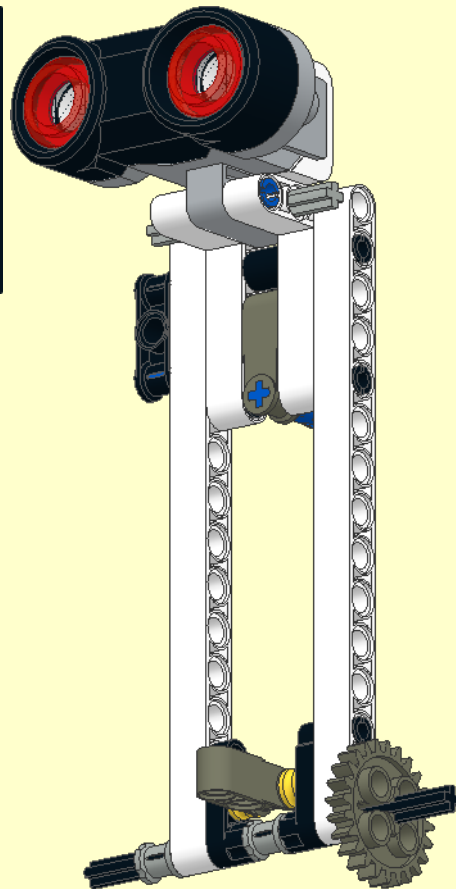
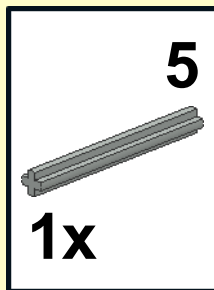
12

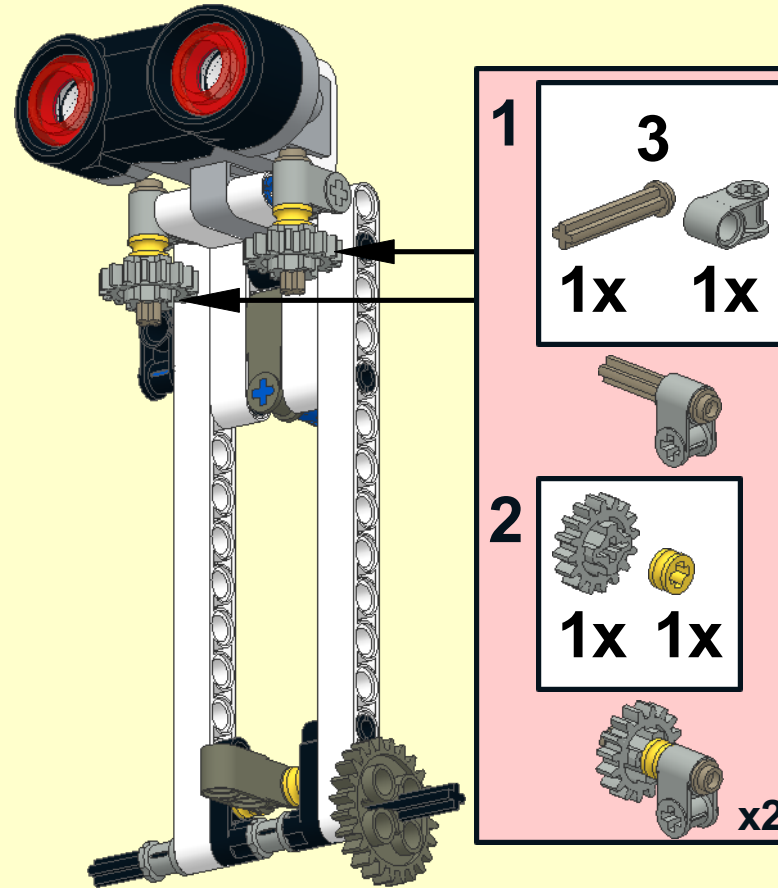


13

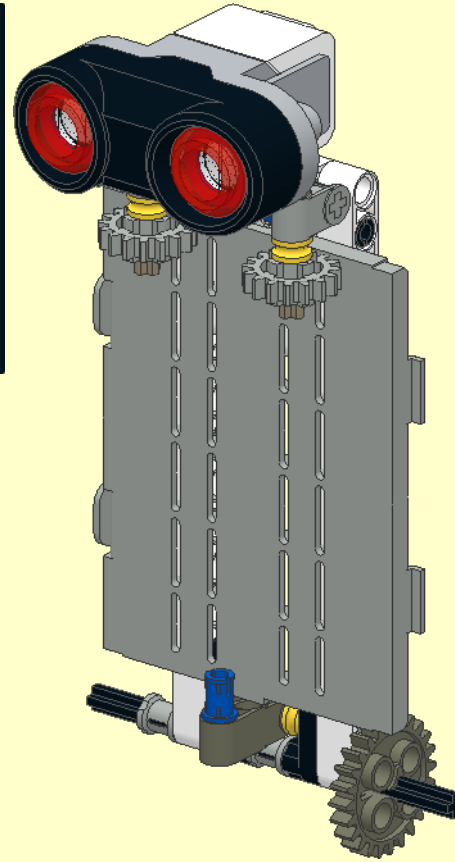
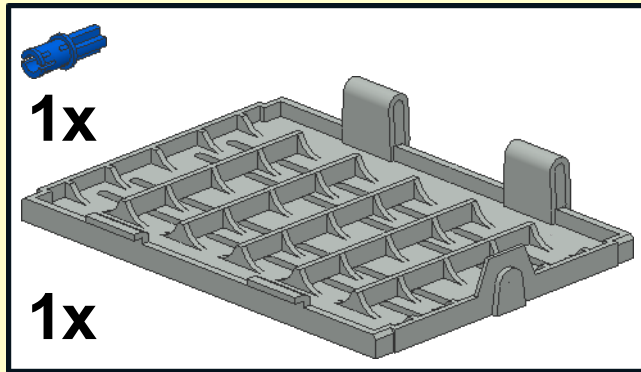


14

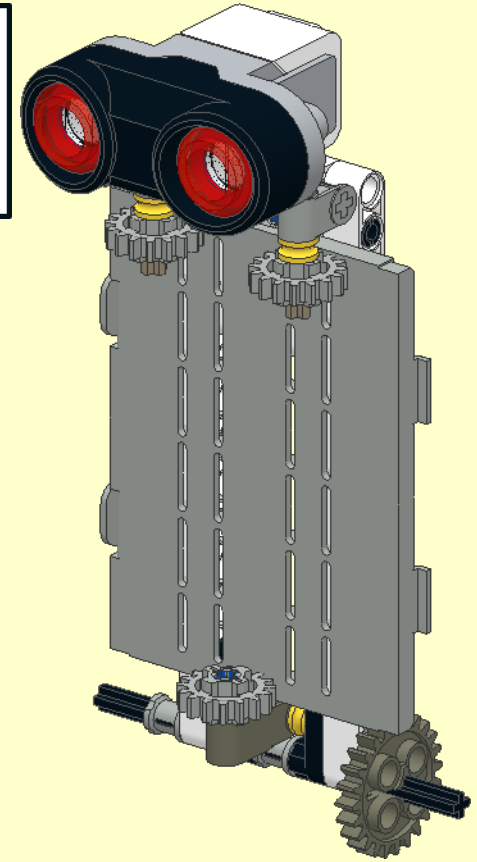
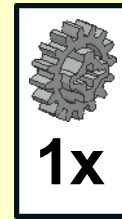


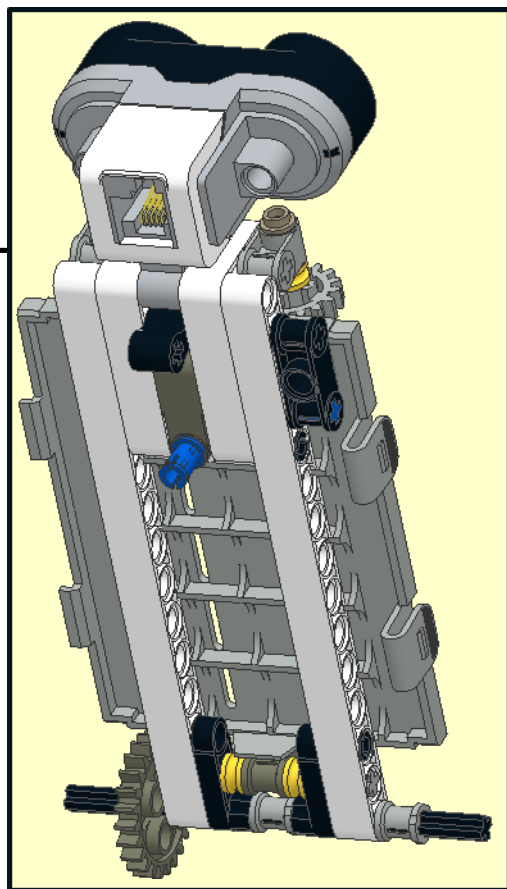
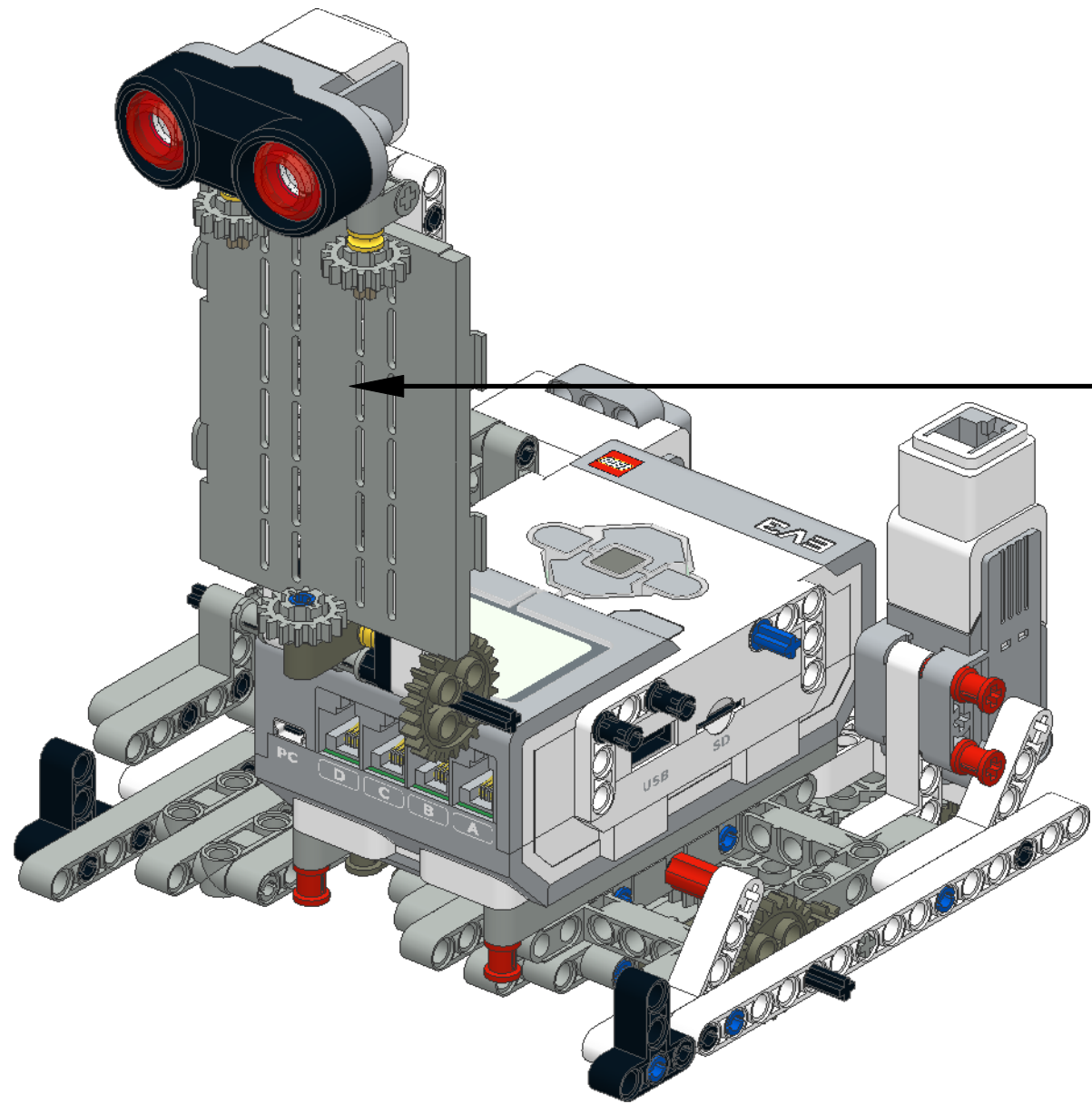


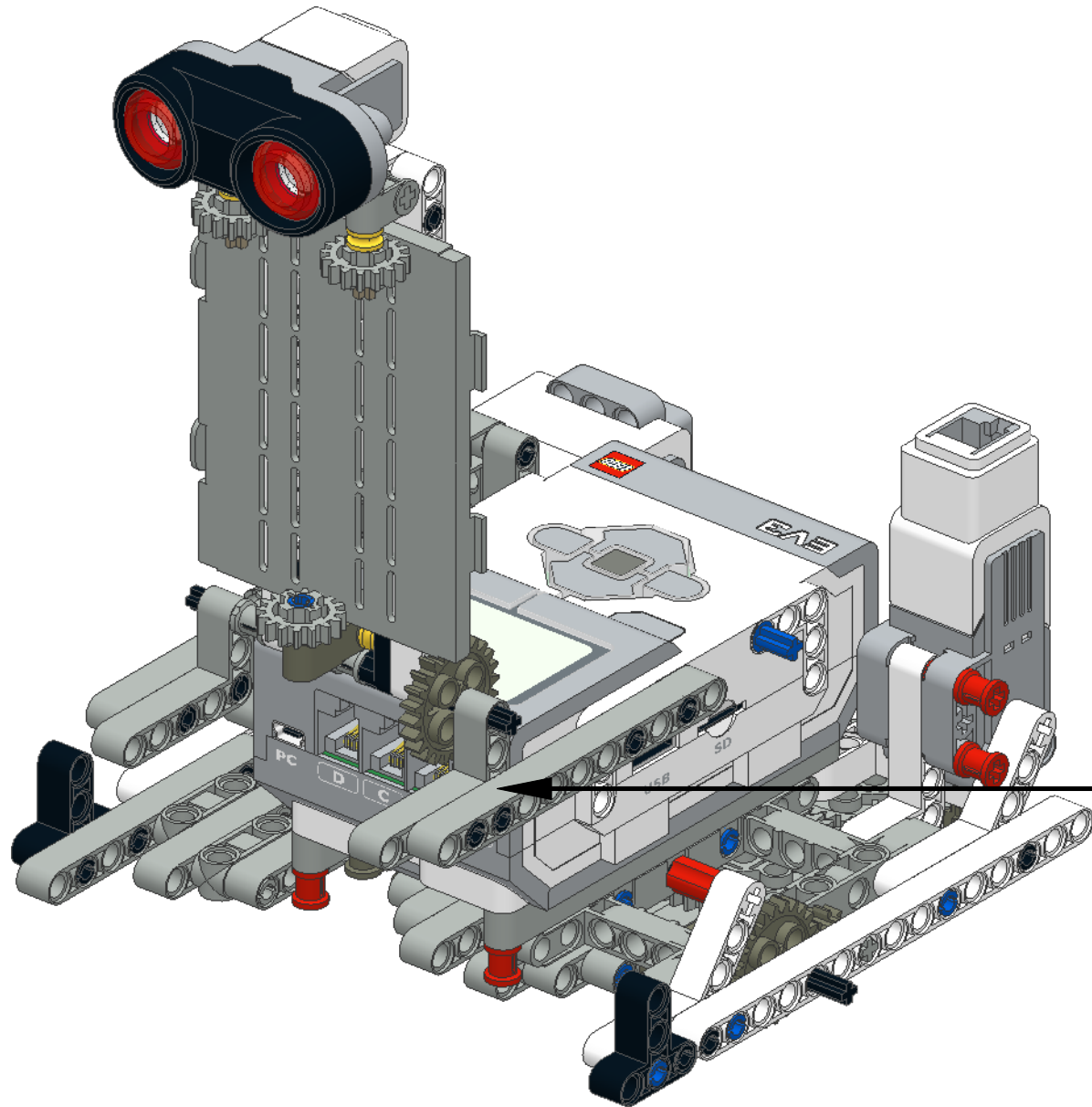
16



17







**1**

**11**

**1x** **2x**

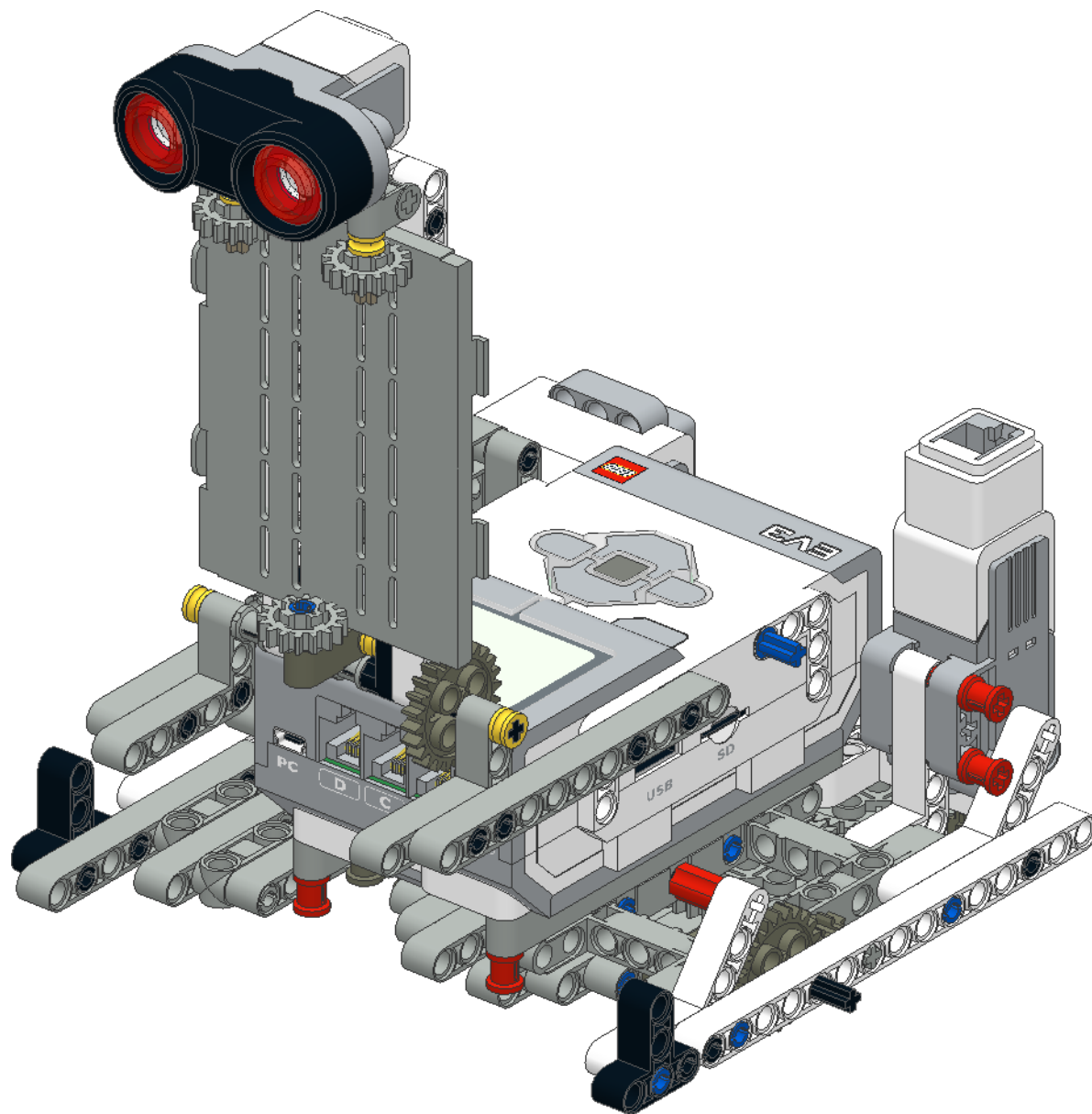
**2**

**1x**

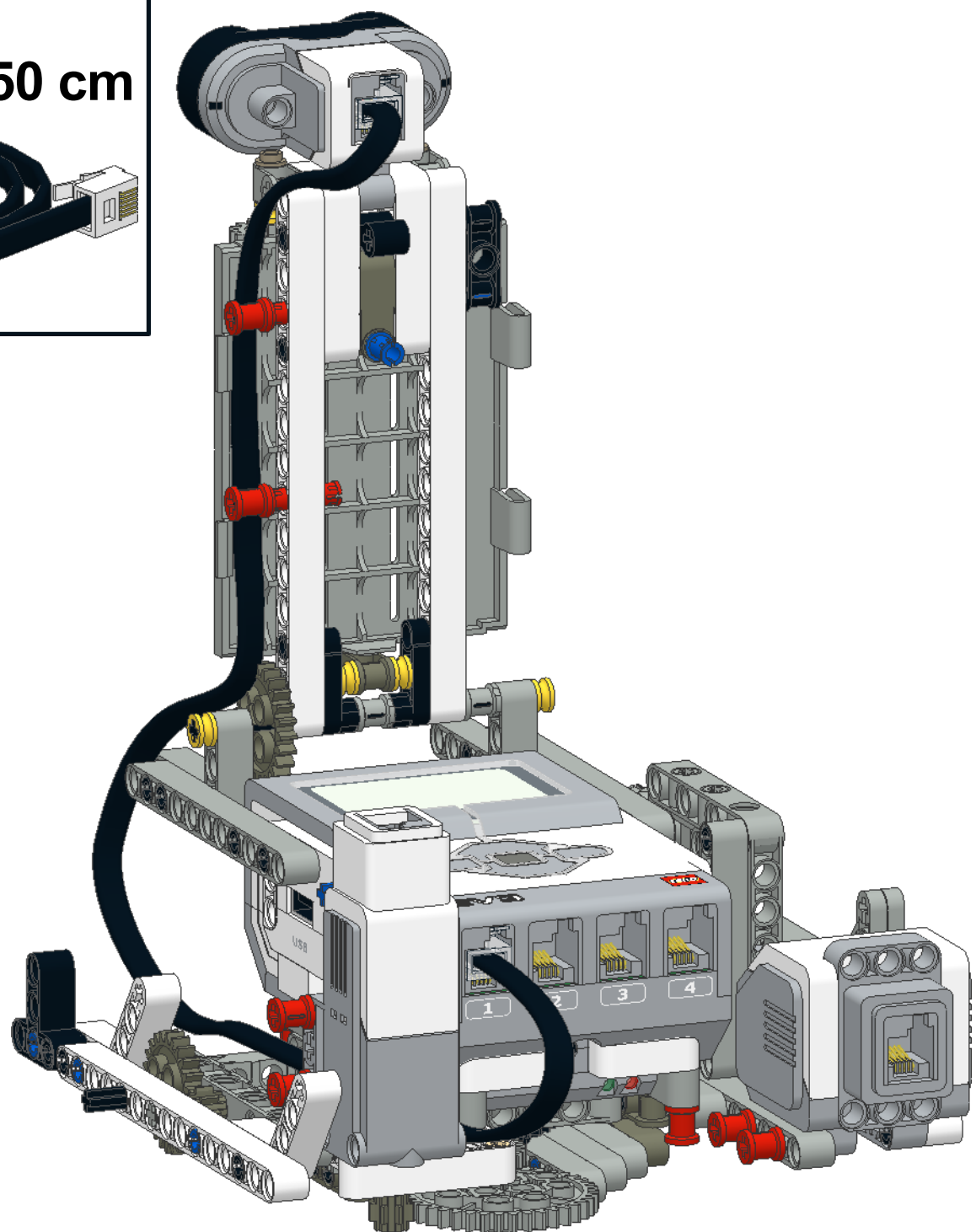
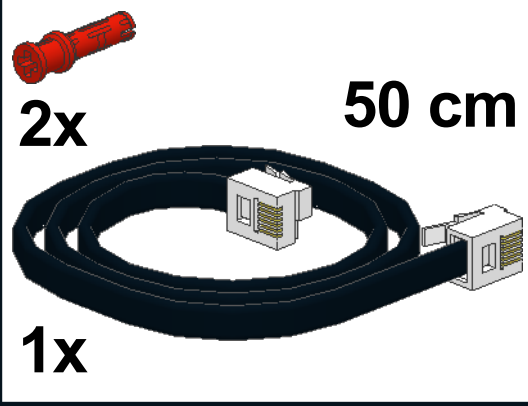
The parts list for step 1 includes one grey Technic beam with 11 holes and two black Technic pins. The parts list for step 2 includes one grey Technic L-shaped beam.



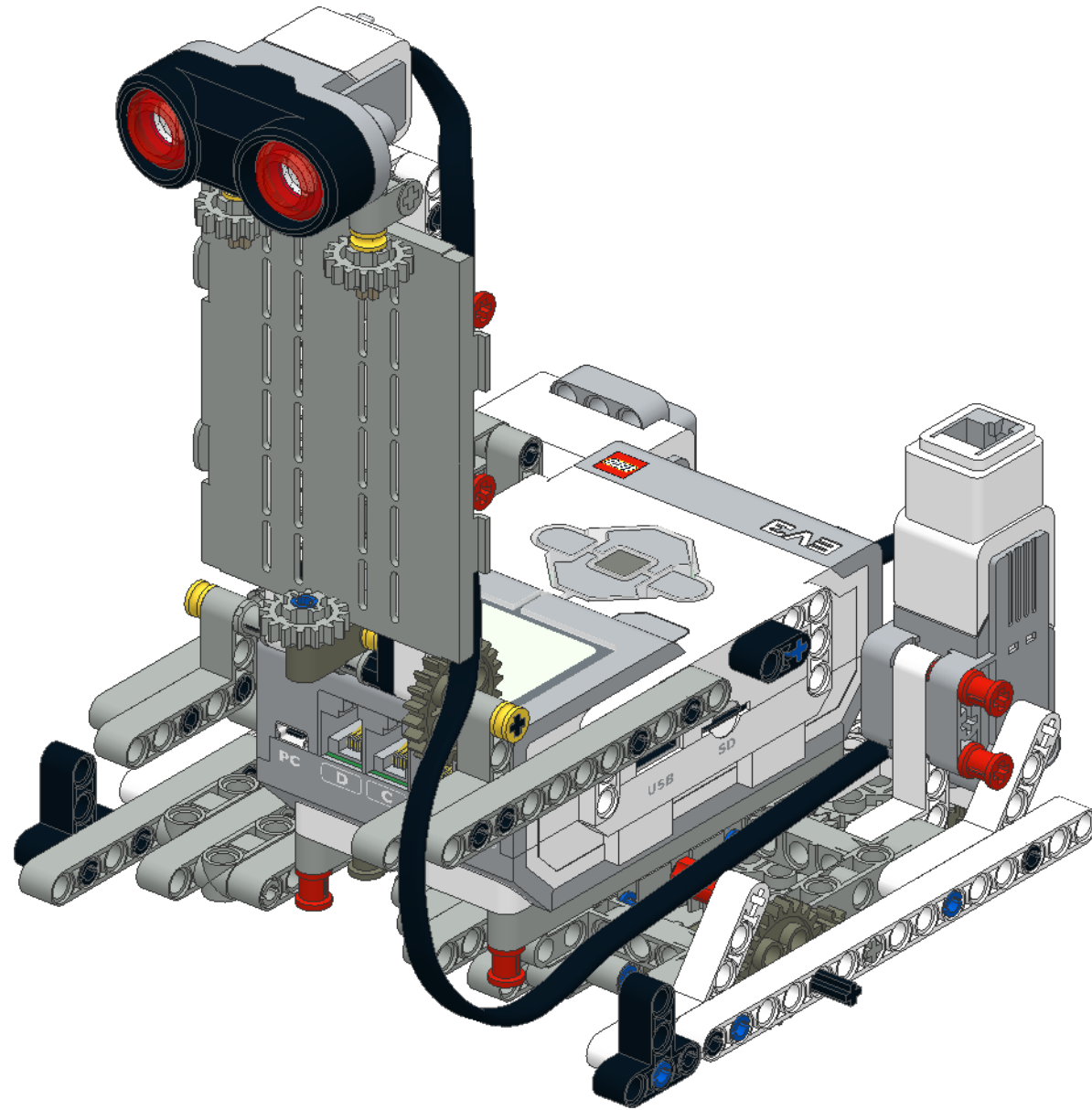
41



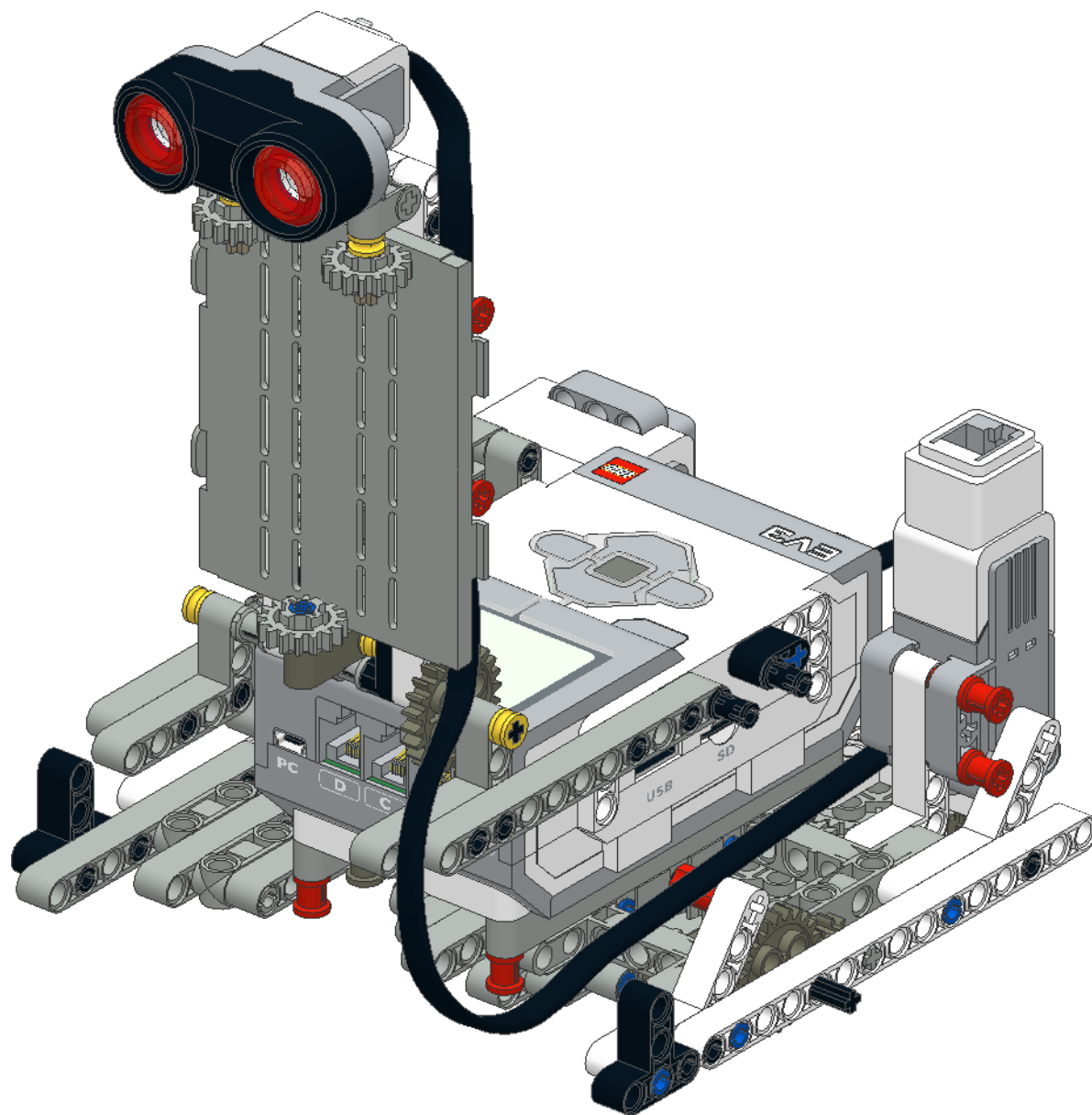
42



43



44

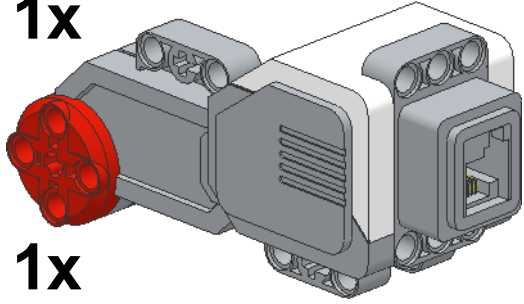


45

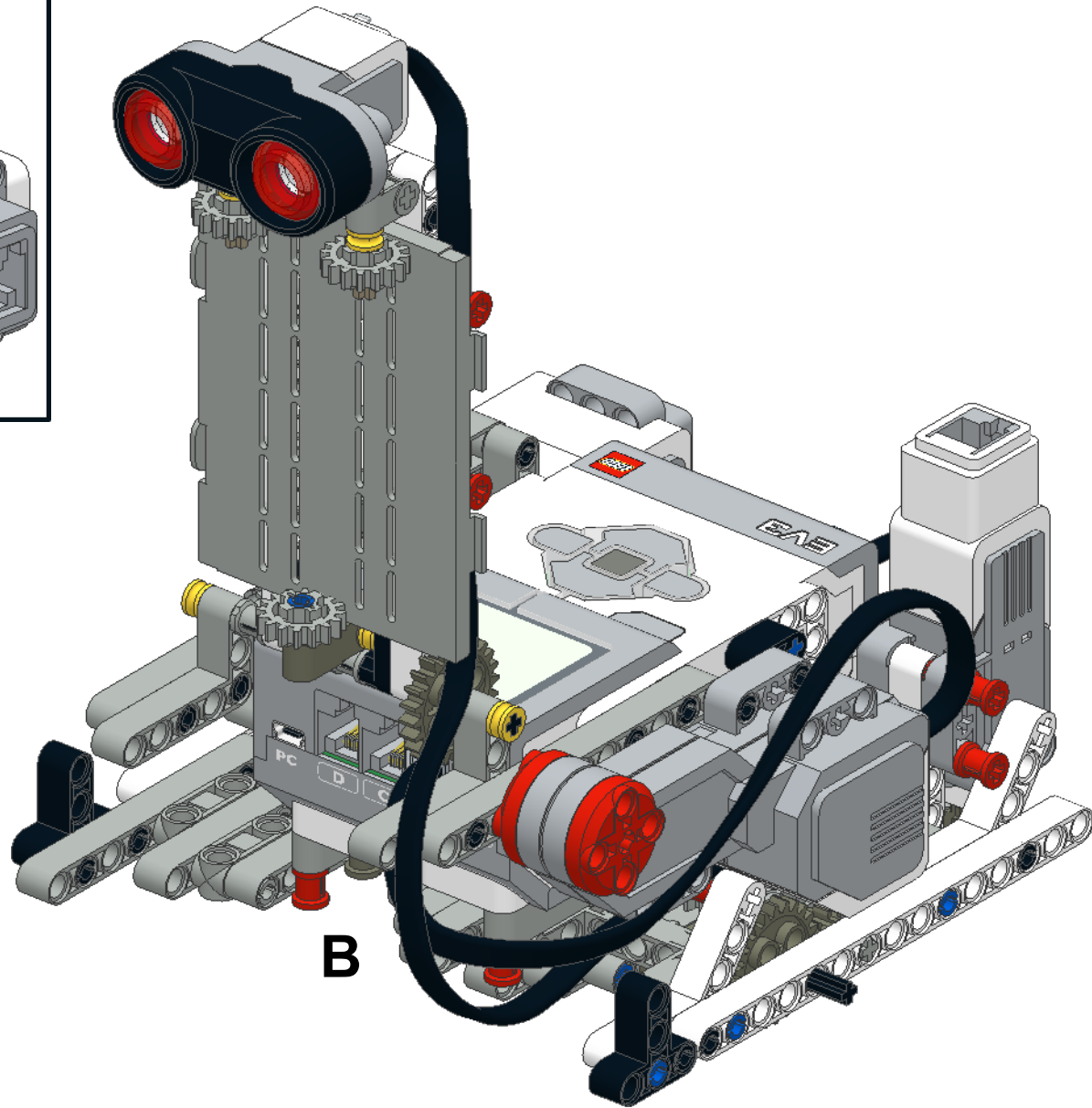
25 cm



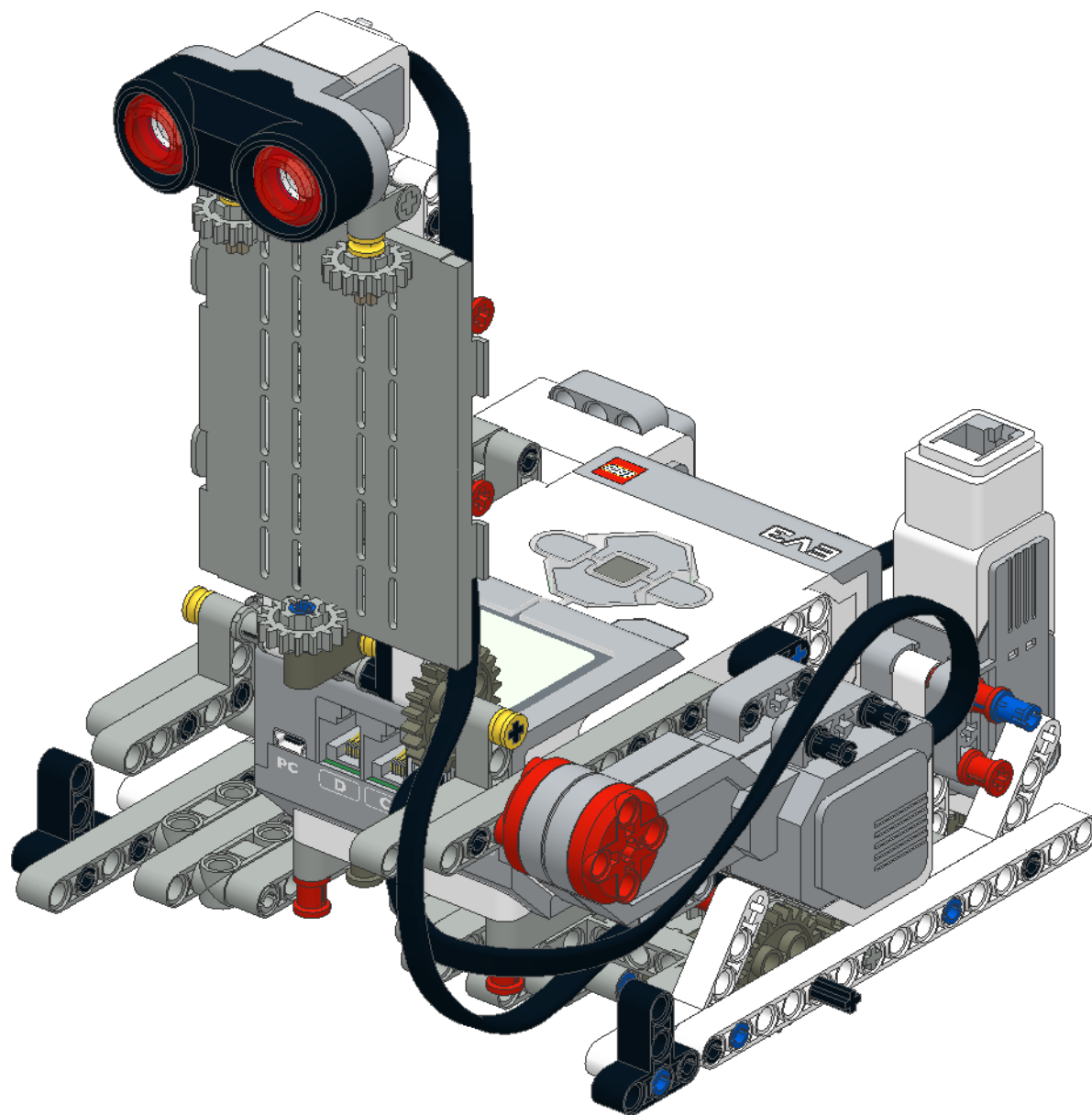
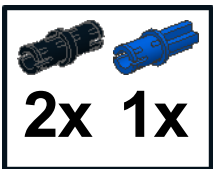
1x



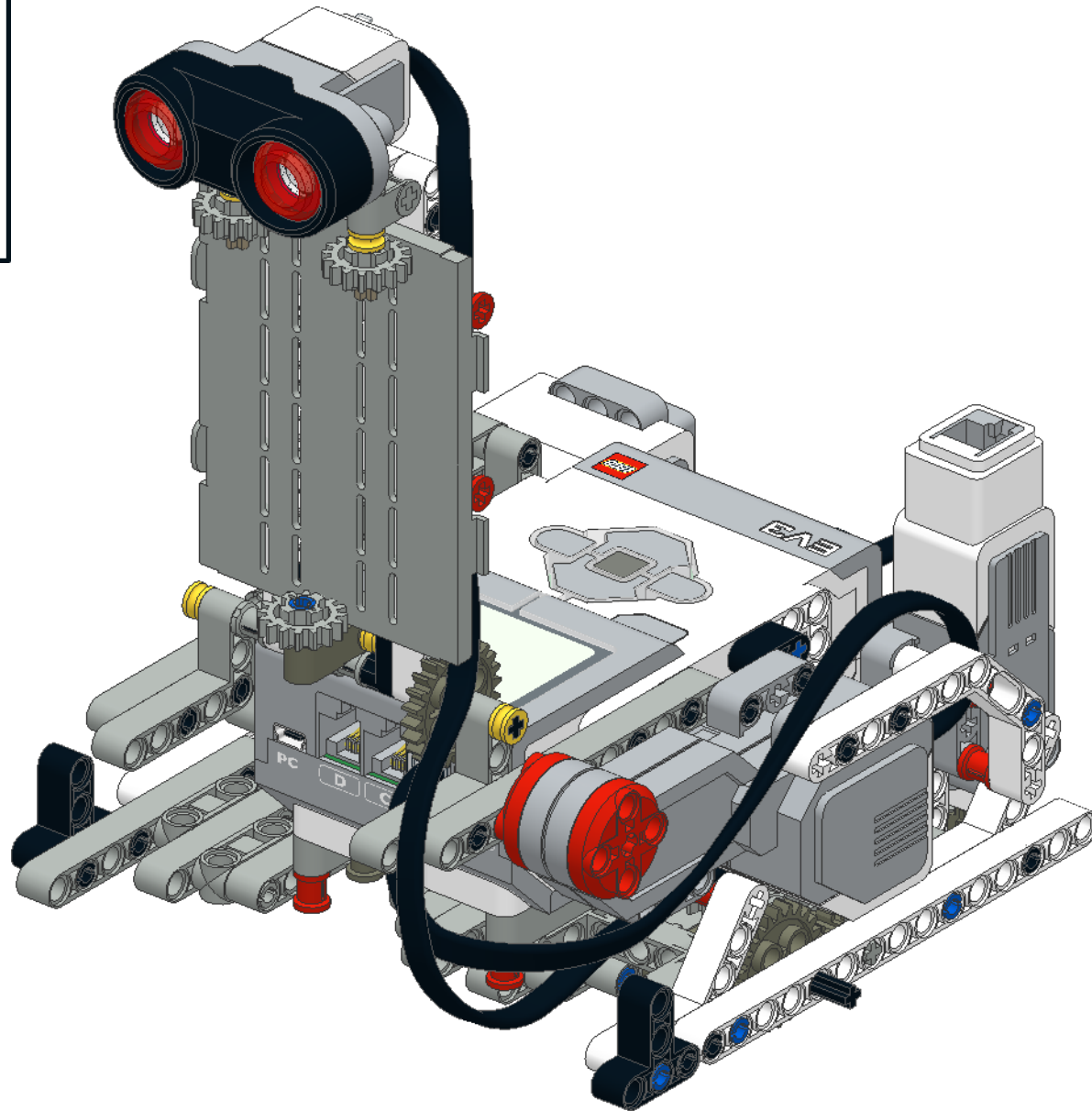
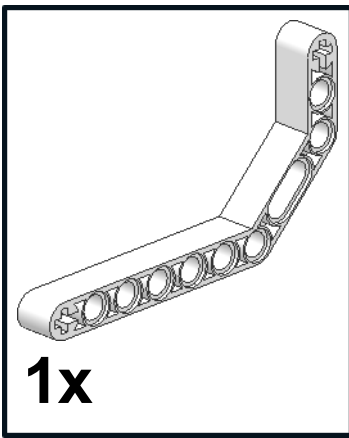
1x



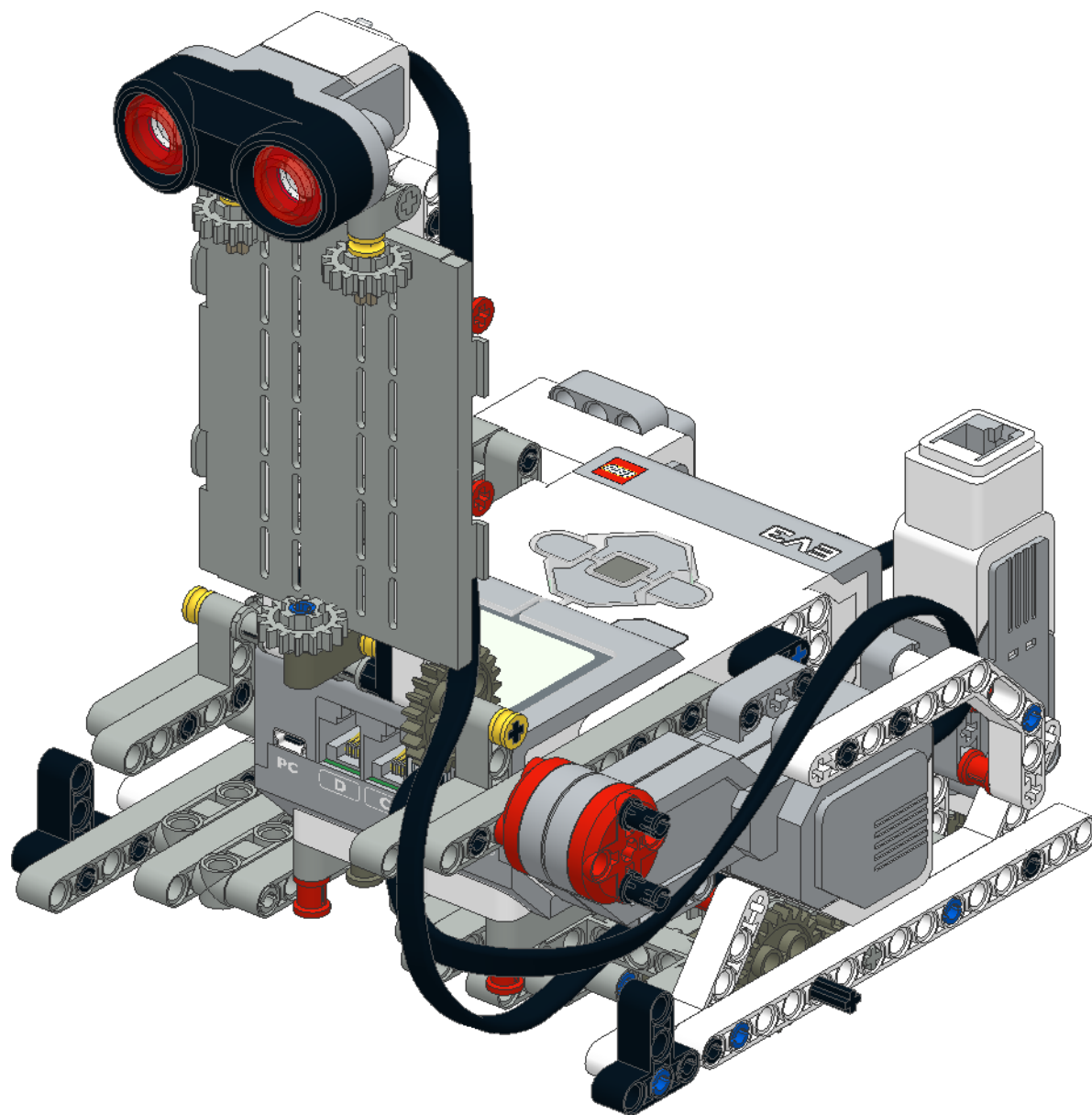
46



47



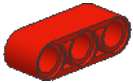
48



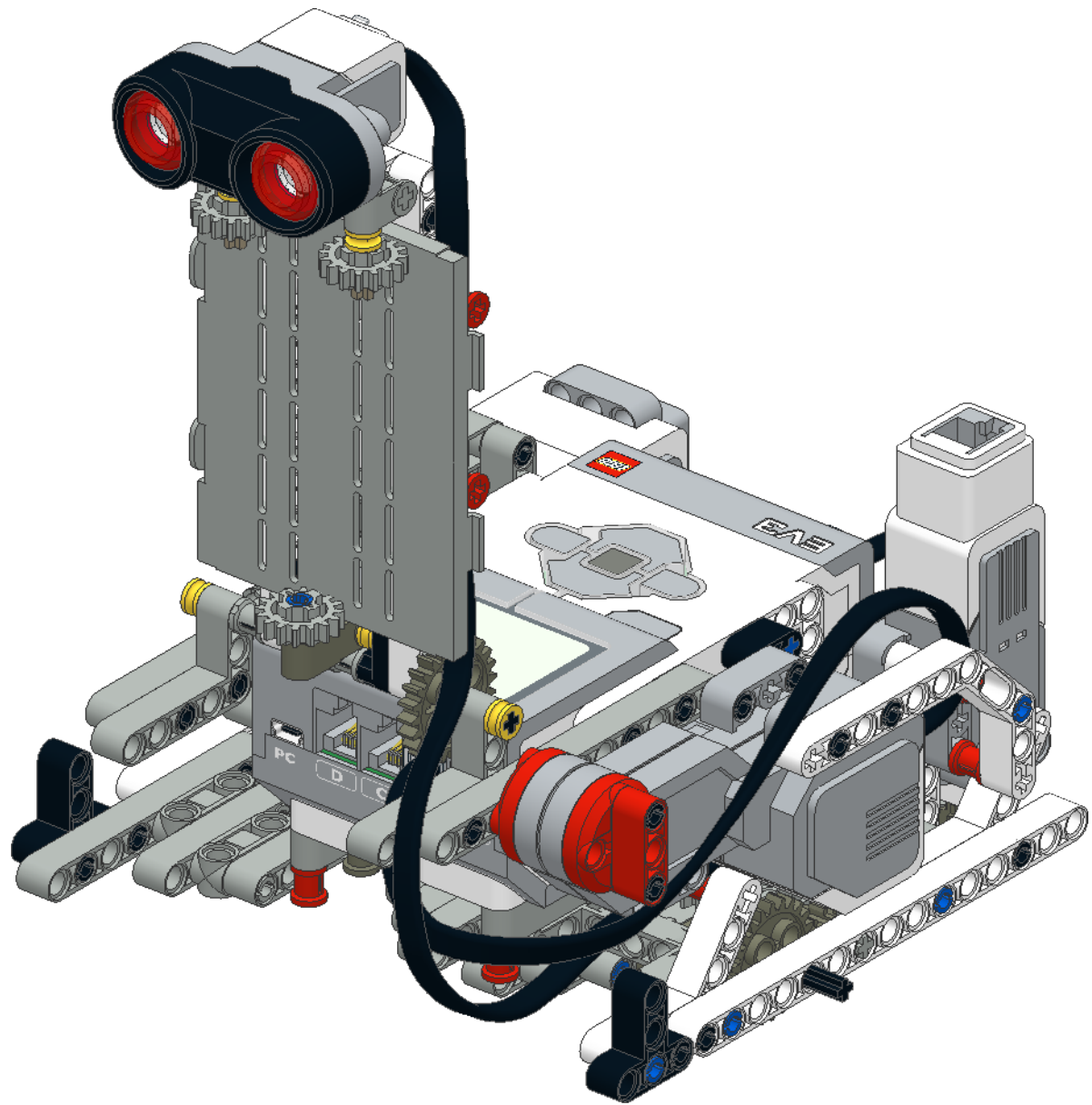


49

3

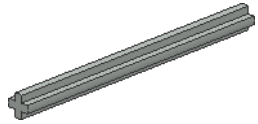


1x

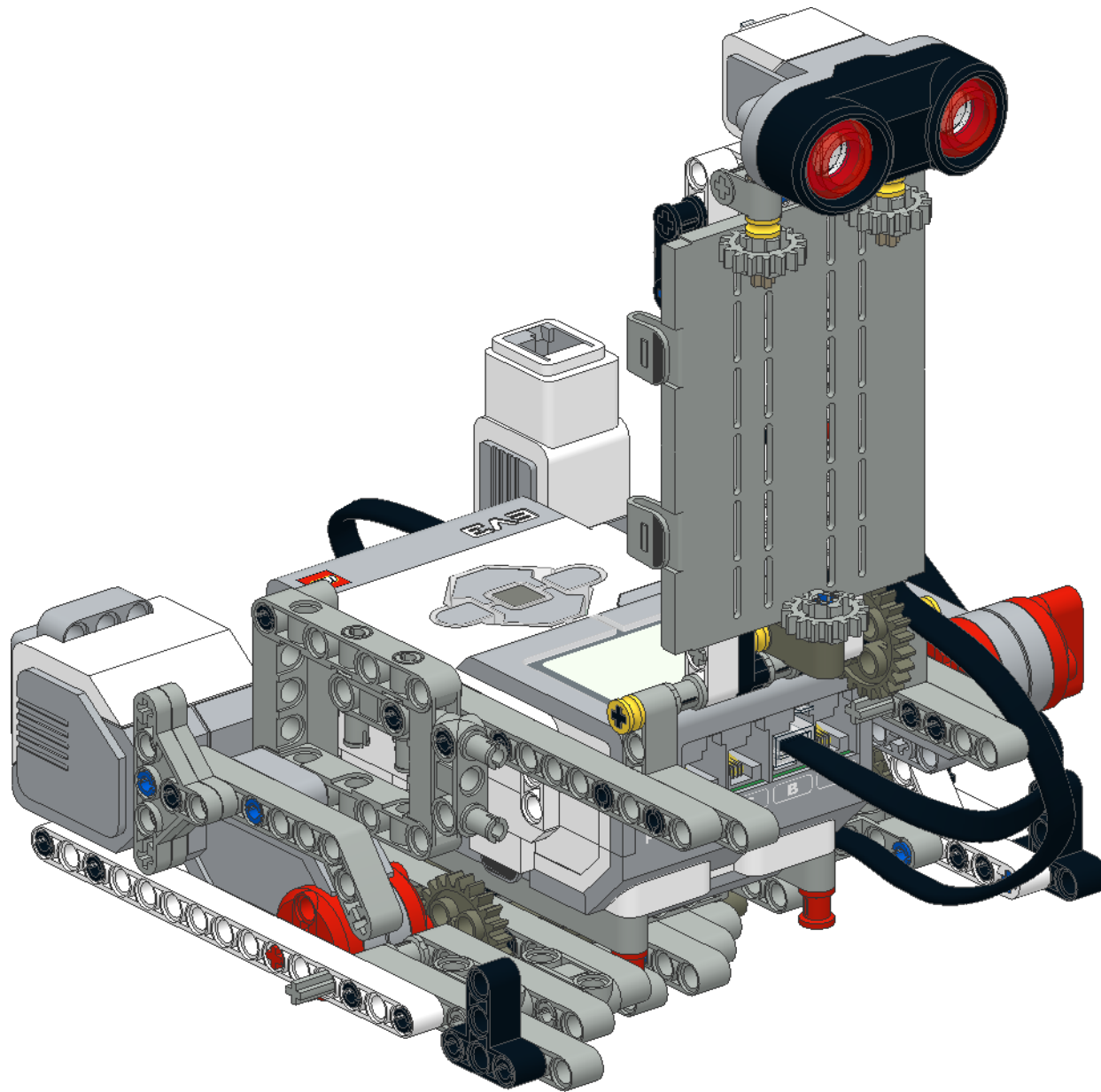


50

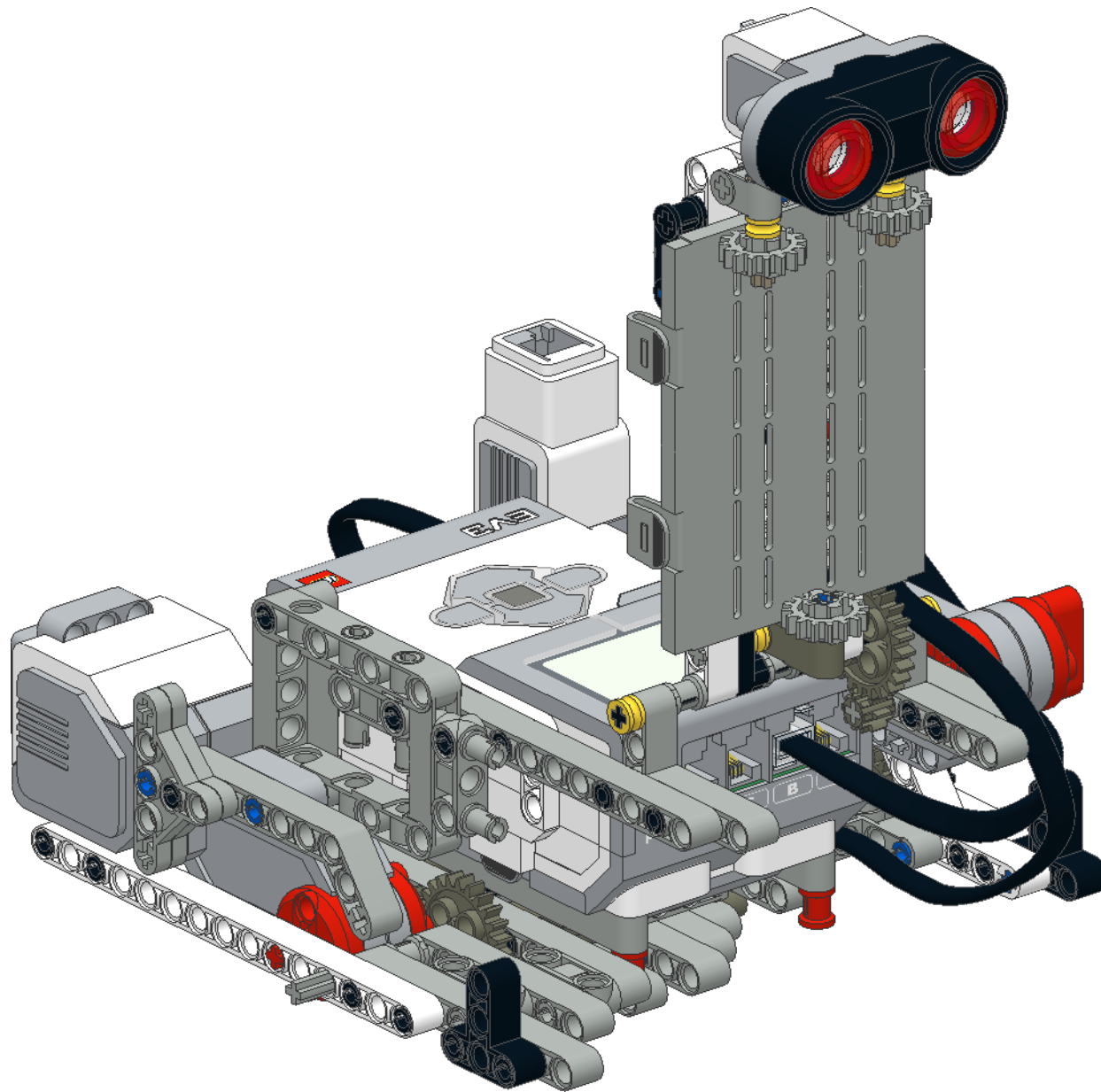
7



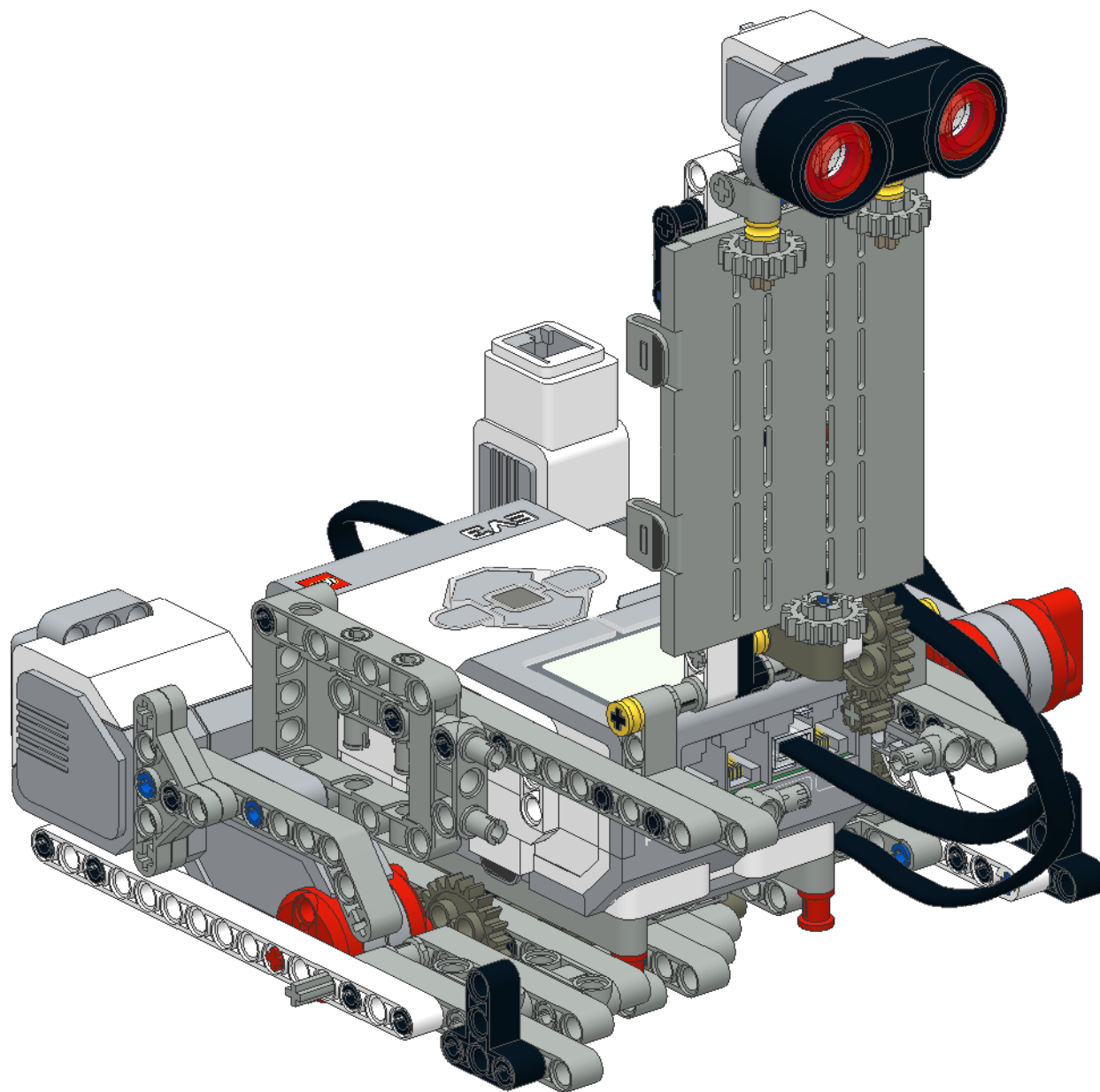
1x



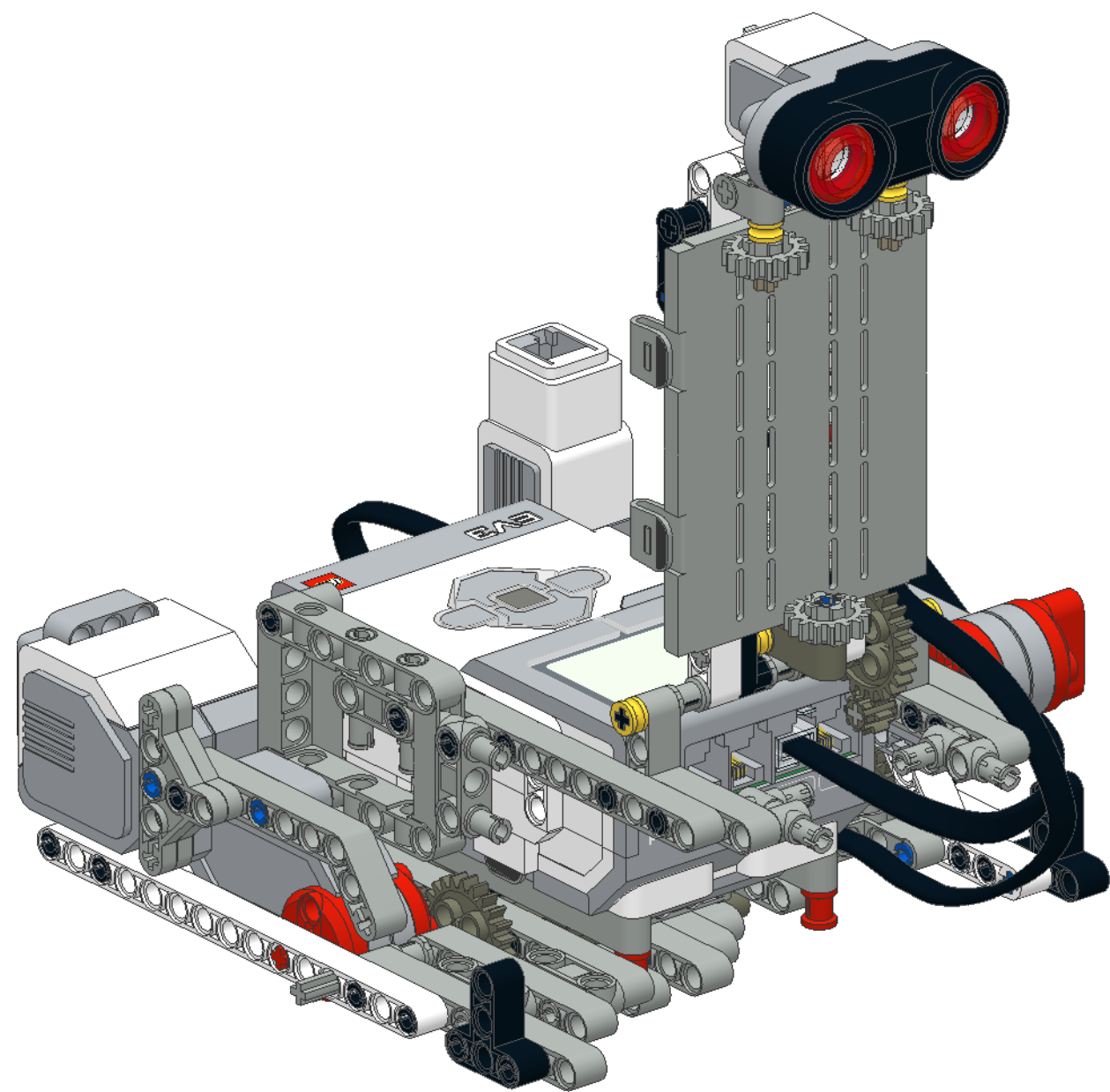
51



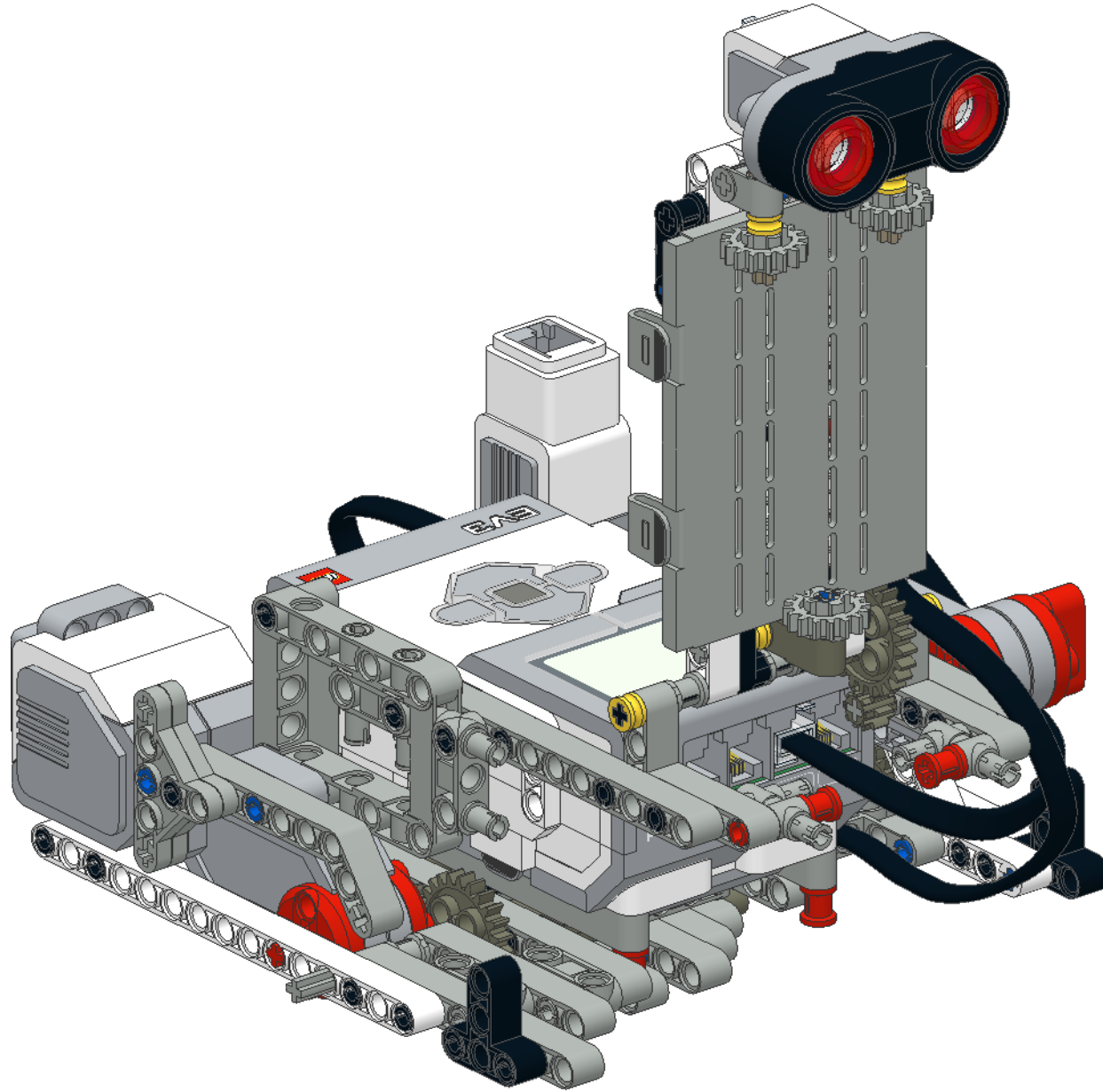
52



53

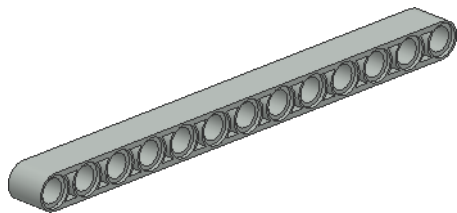


54

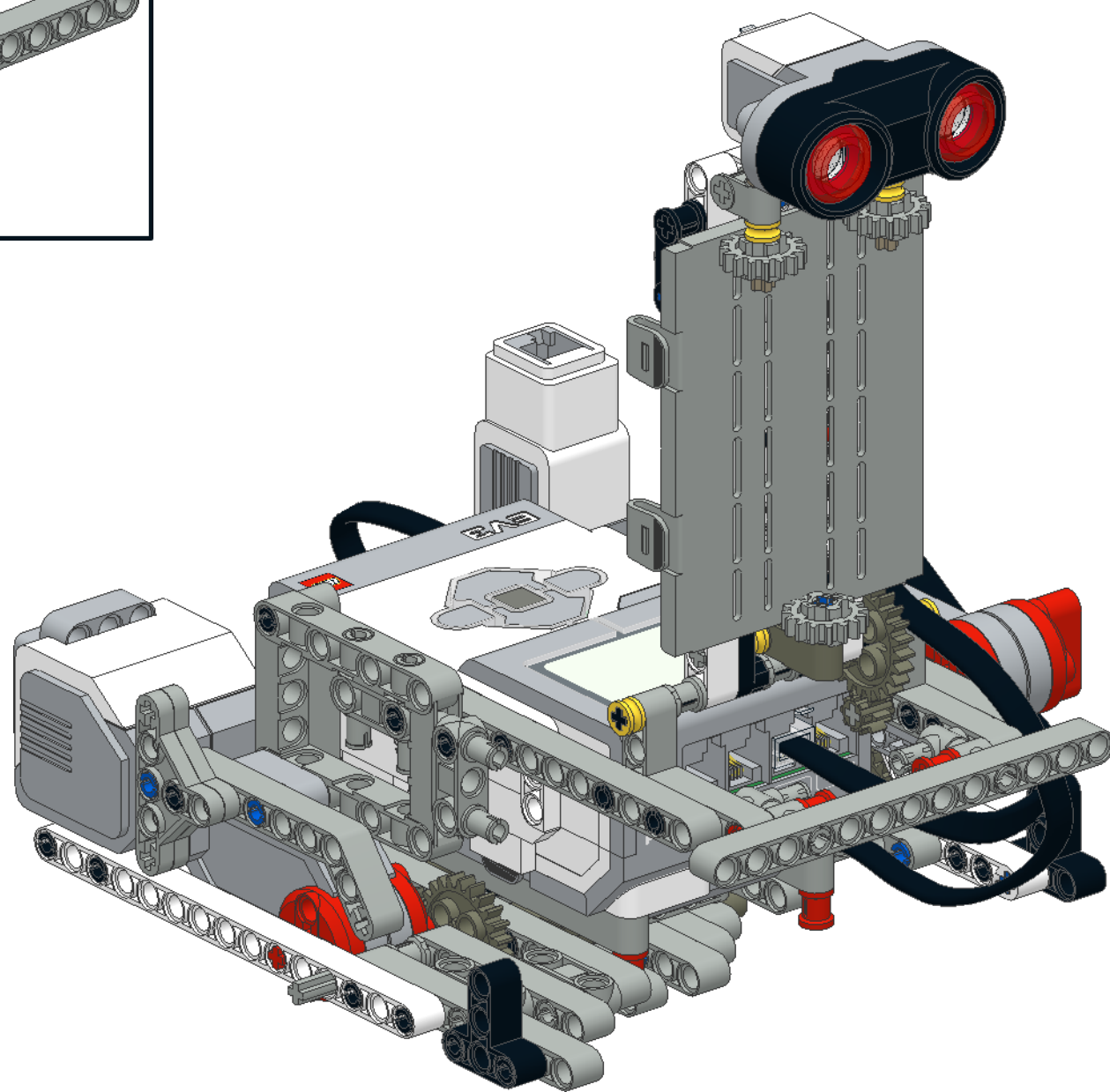


55

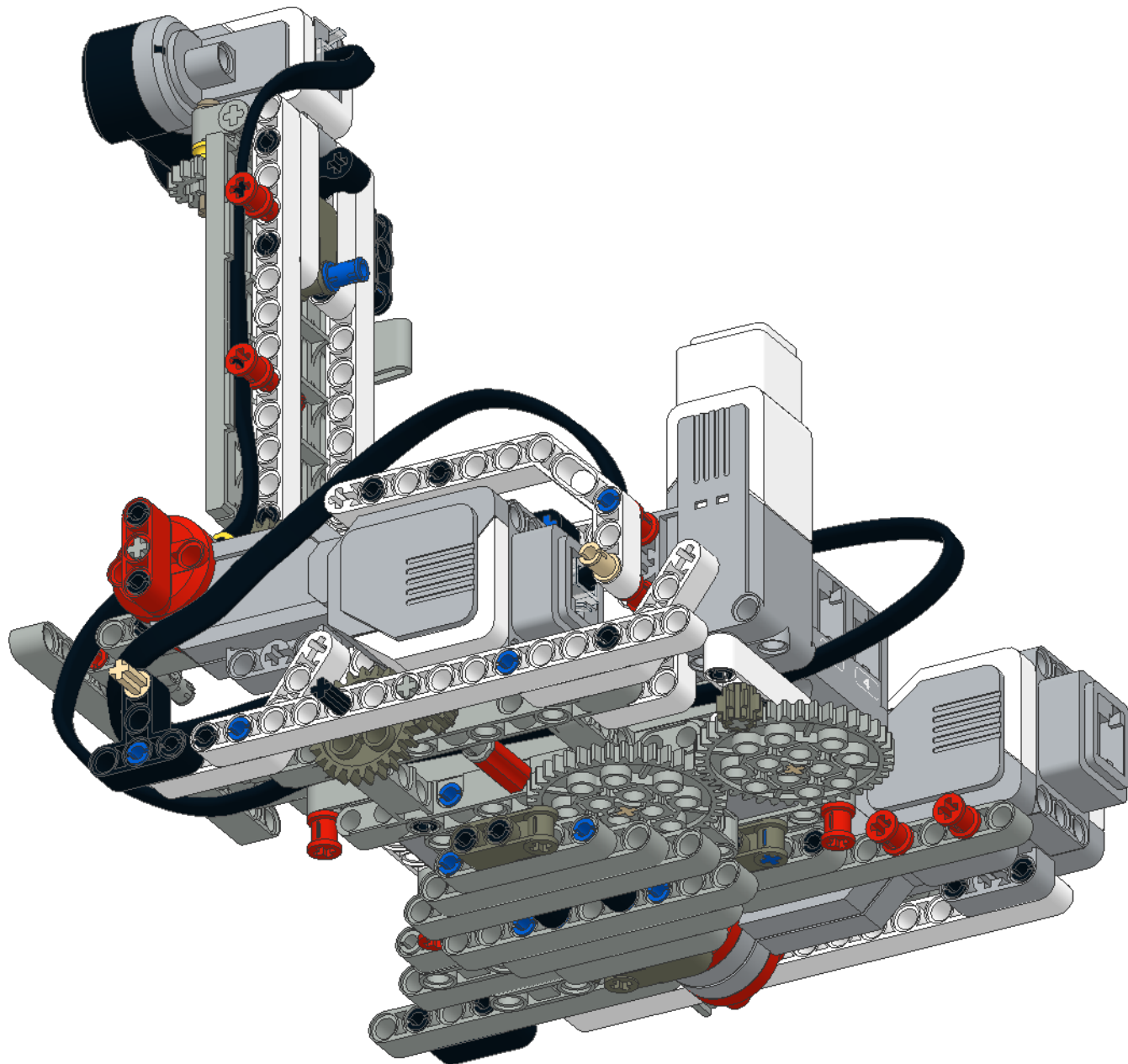
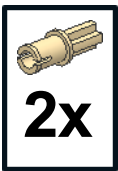
13



1x

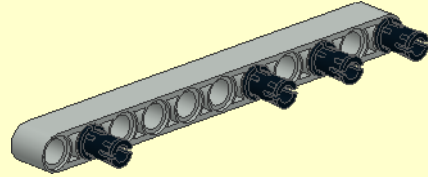
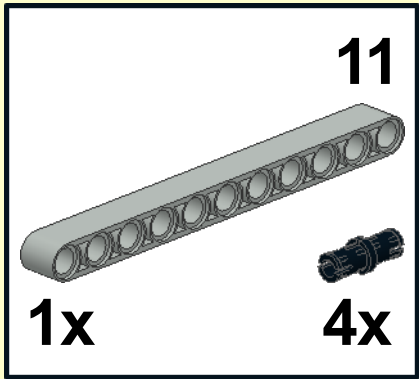


56

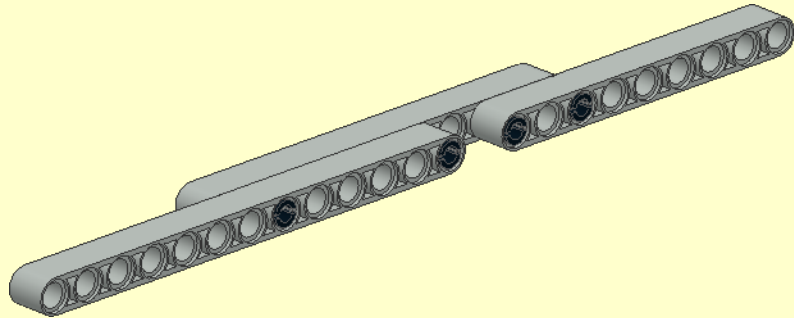
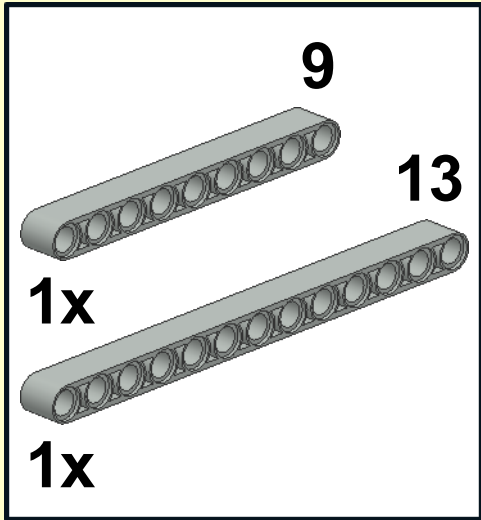




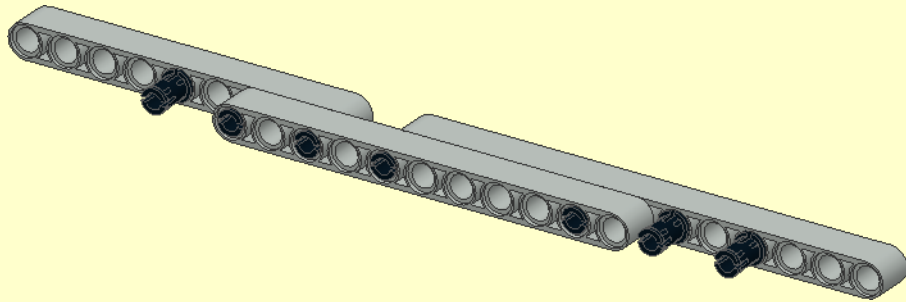
**1**

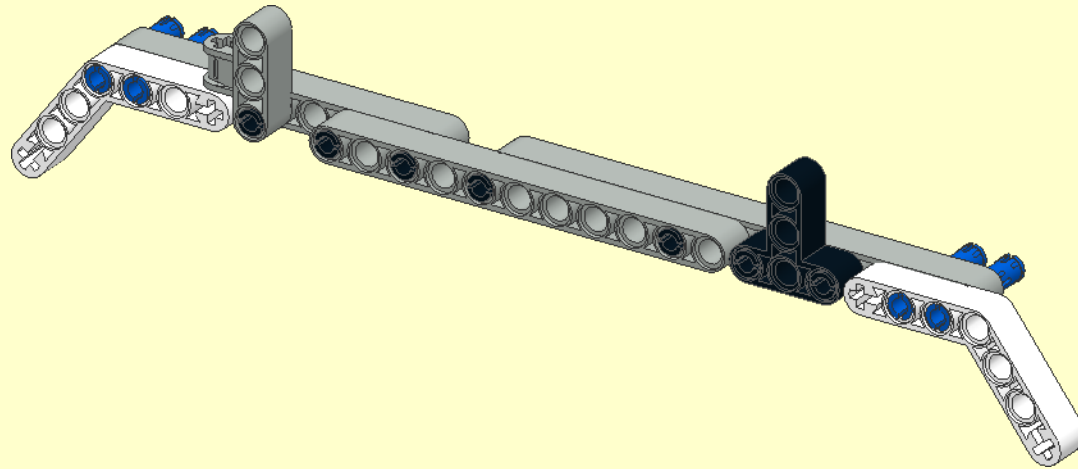
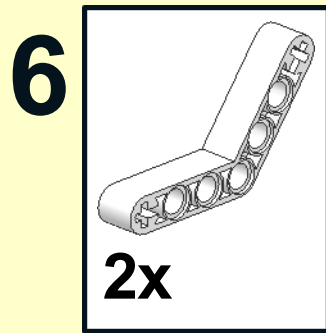
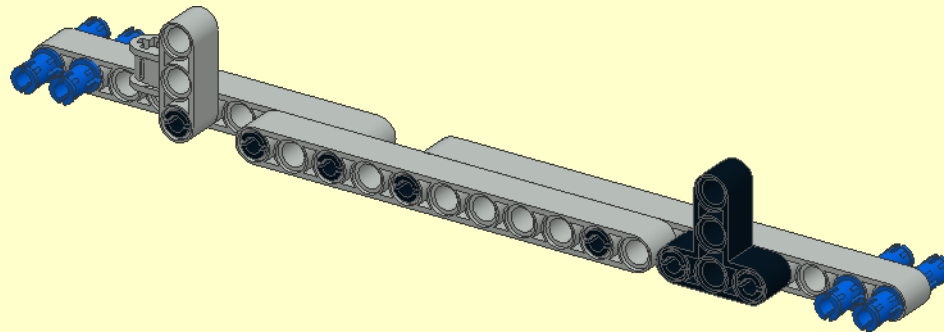
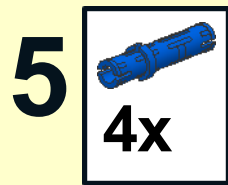
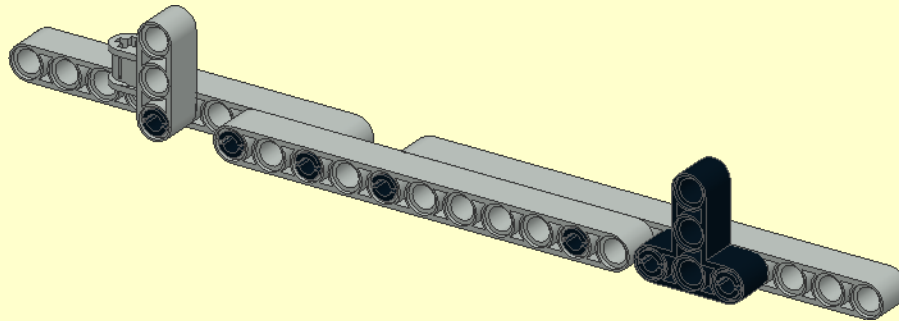
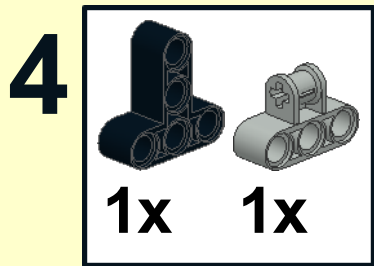



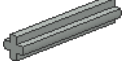

**2**

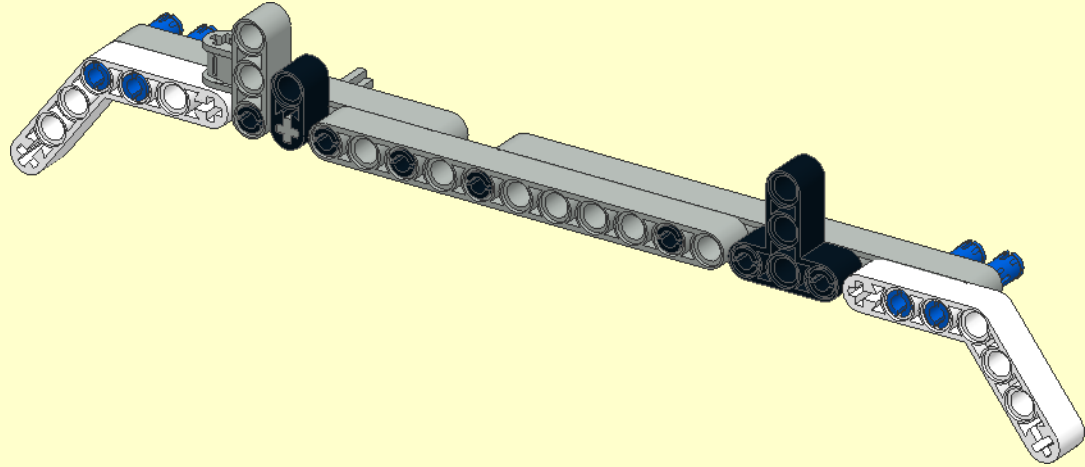





**3**

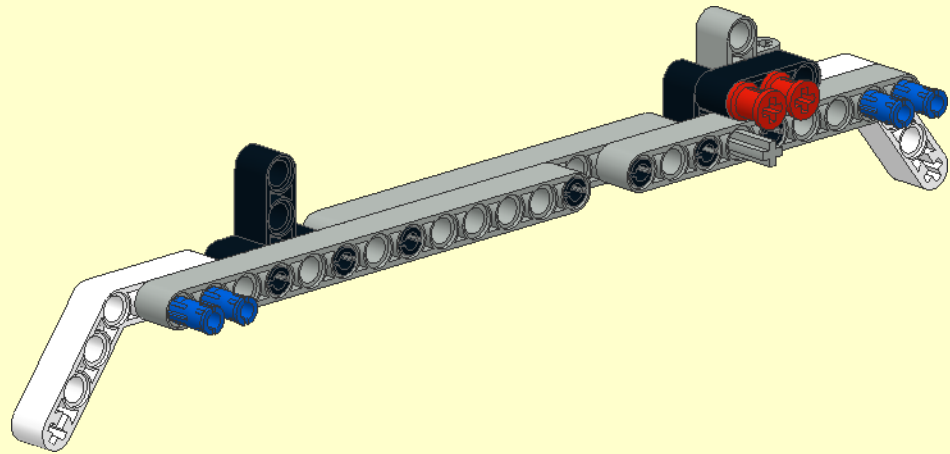





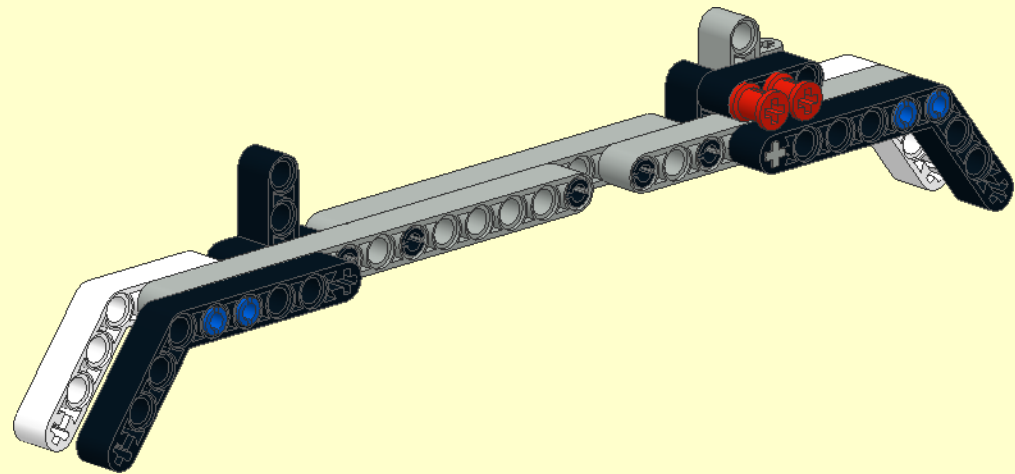
- 7**
-  1x
  -  3
  -  1x

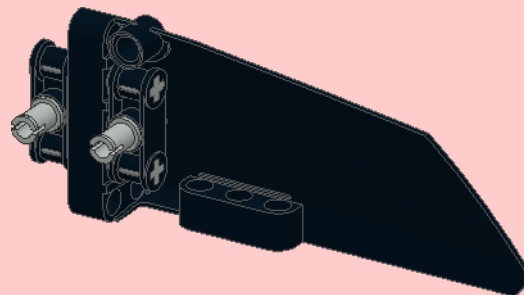
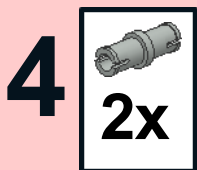
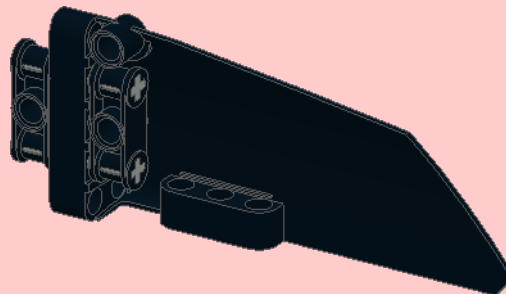
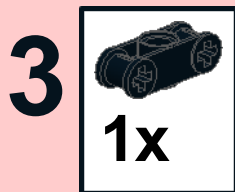
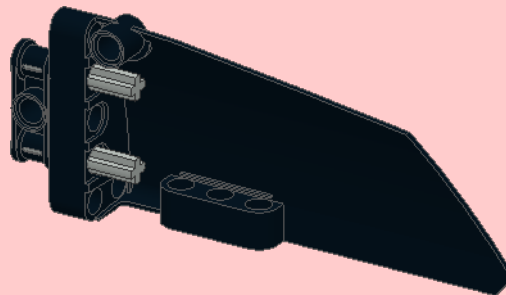
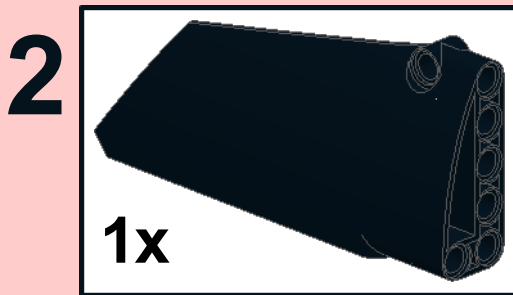
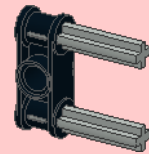
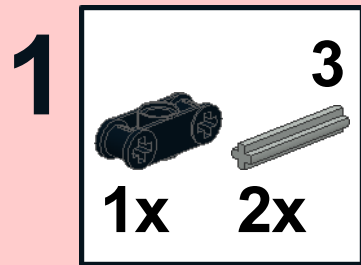


- 8**
-  2x
  -  3
  -  1x

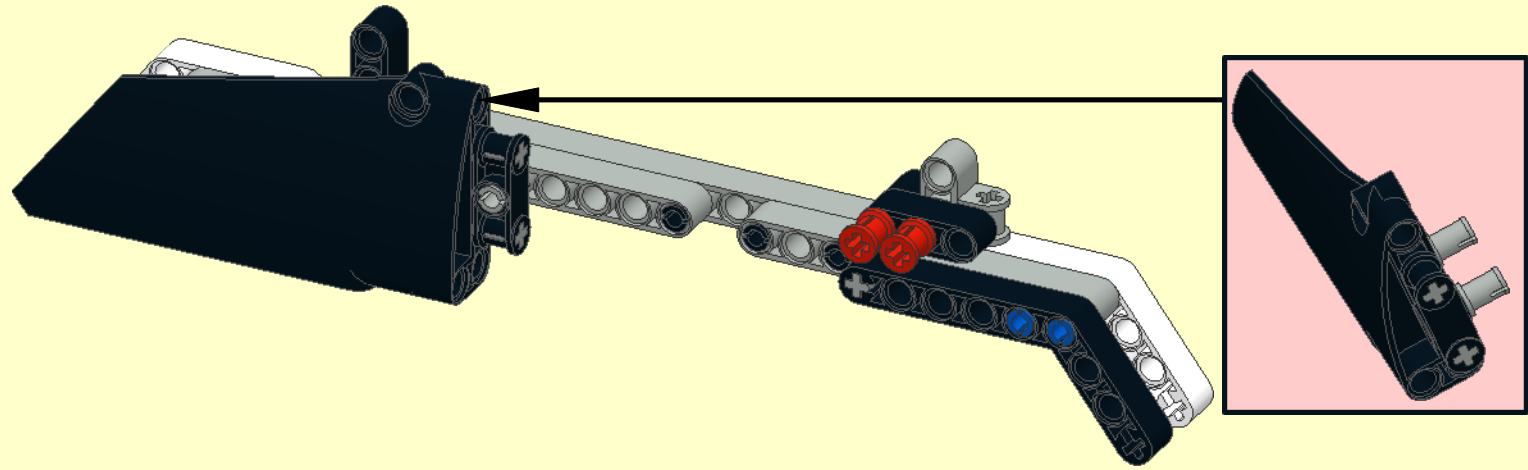


- 9**
-  2x






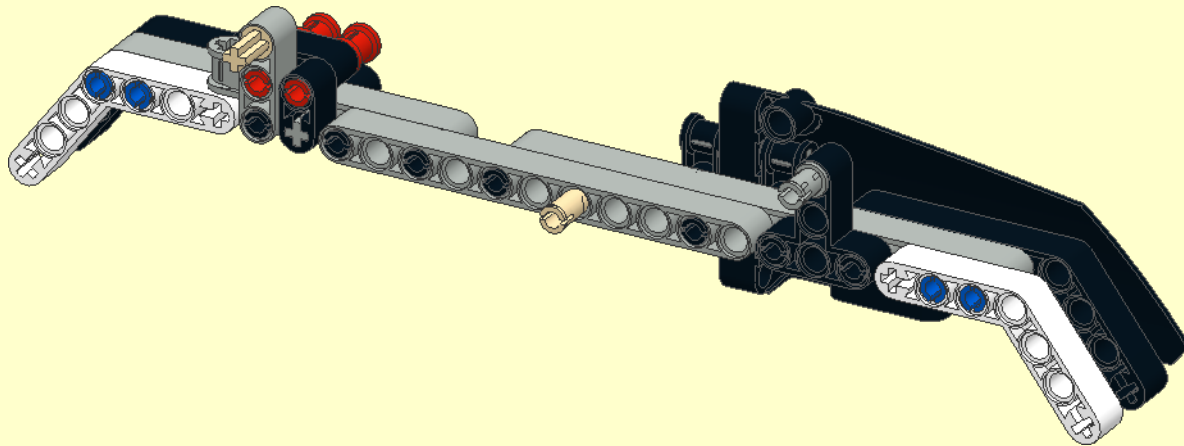


10

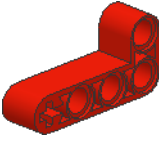


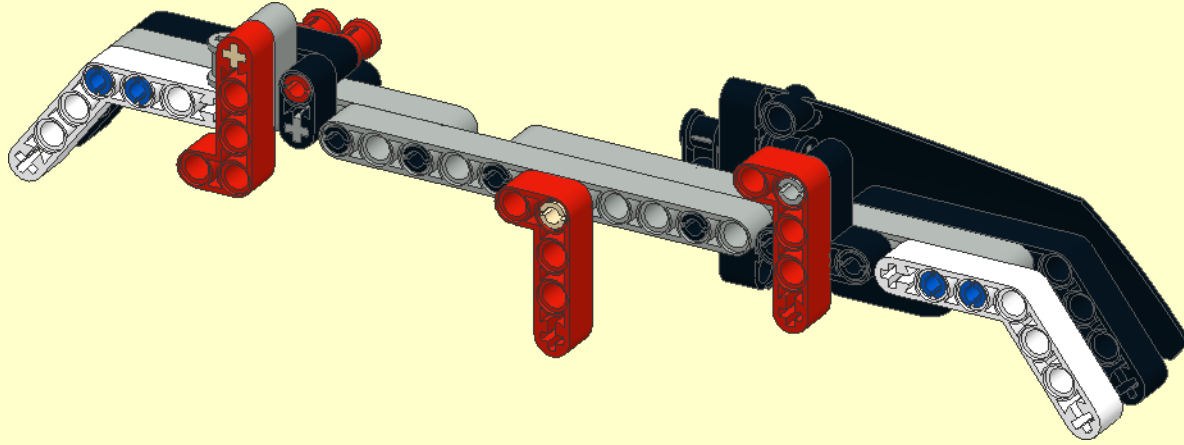
11

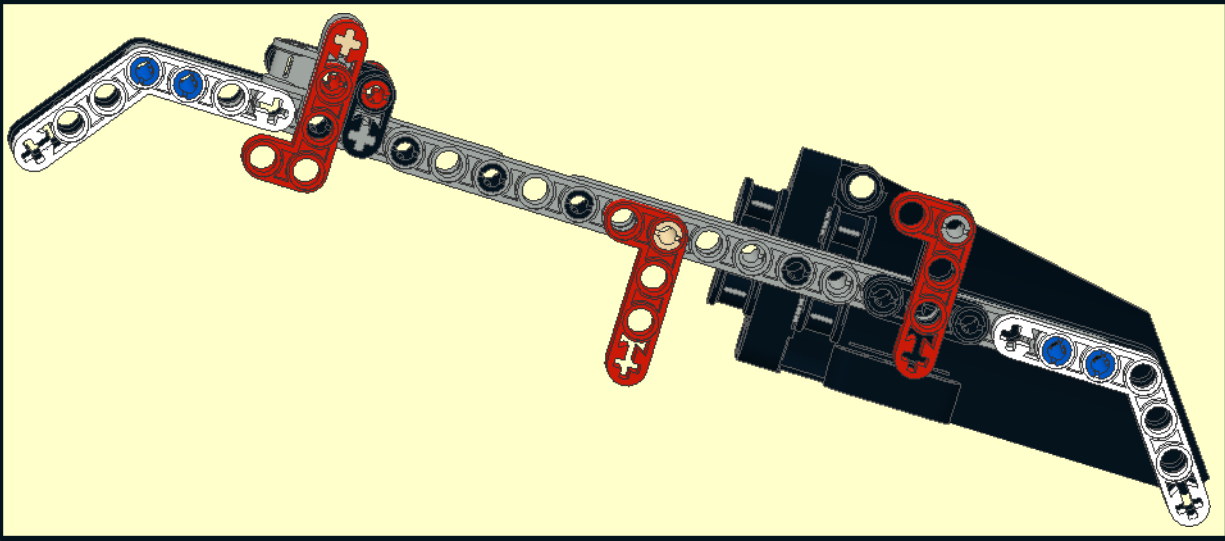
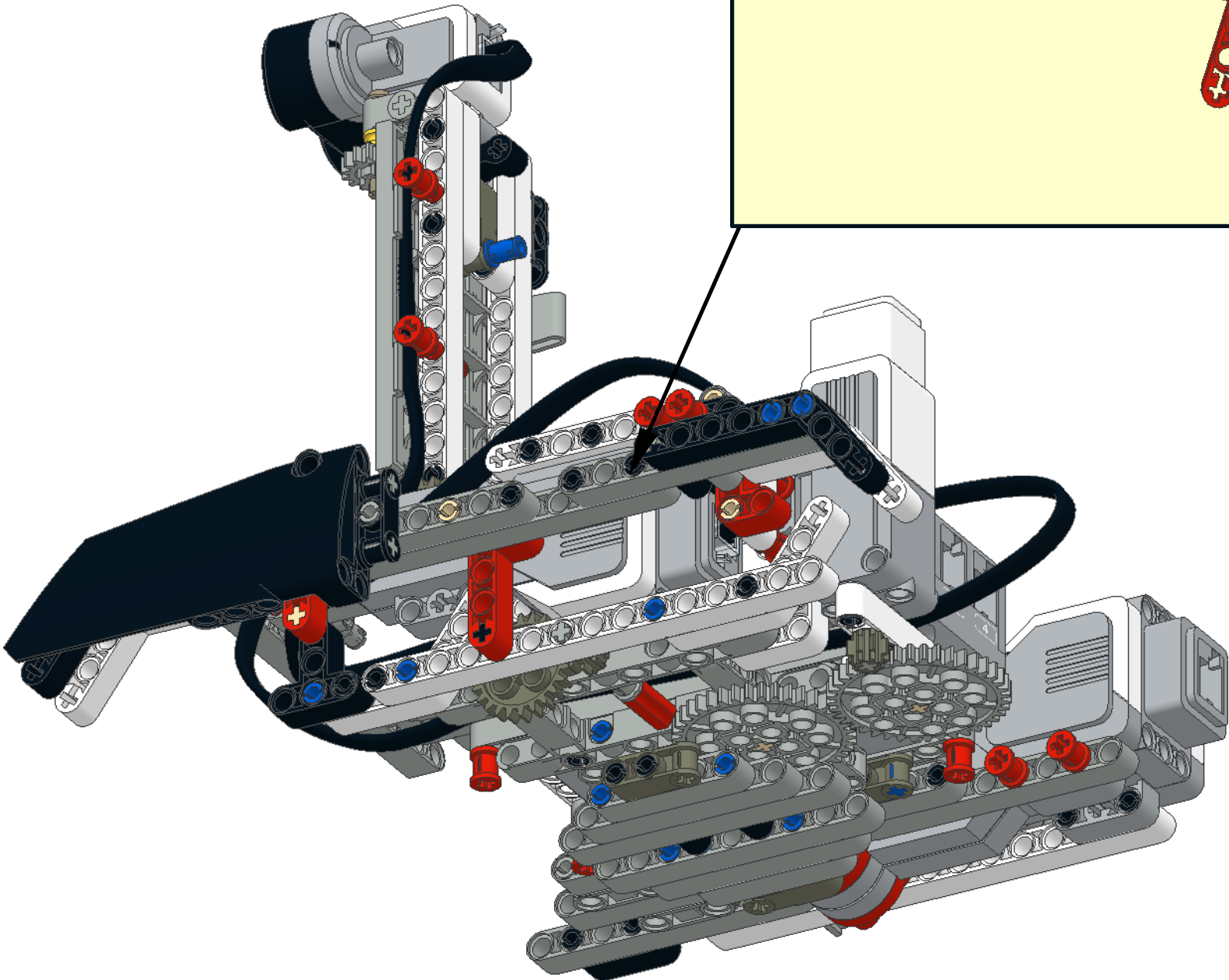
- 1x 
- 1x 
- 1x 



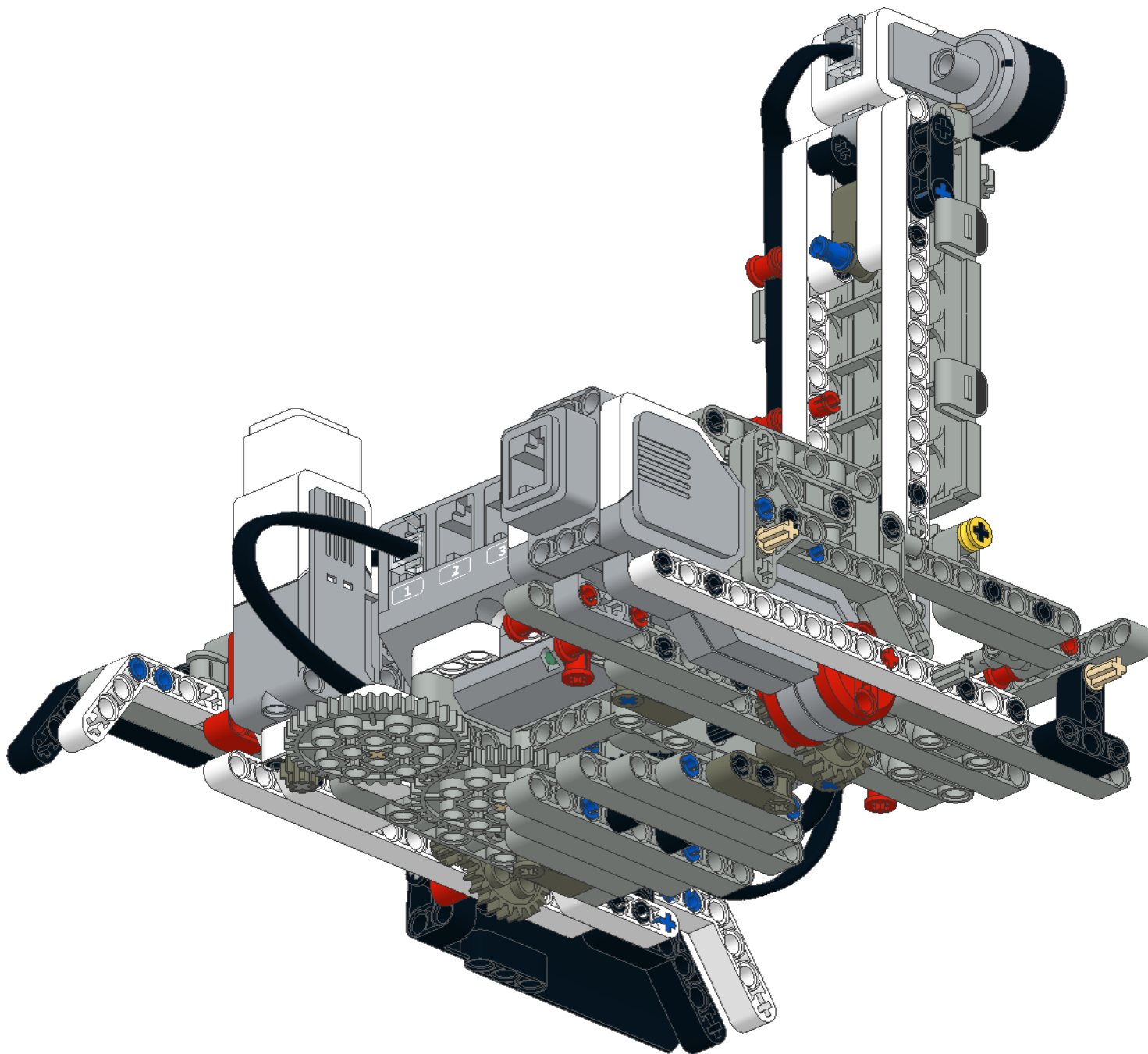
12

- 3x 

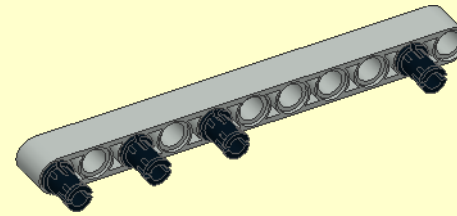
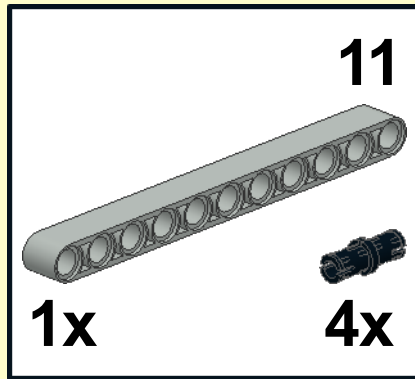




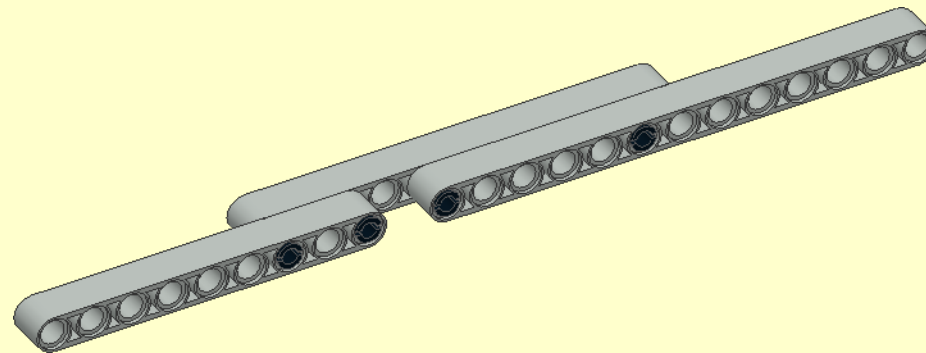
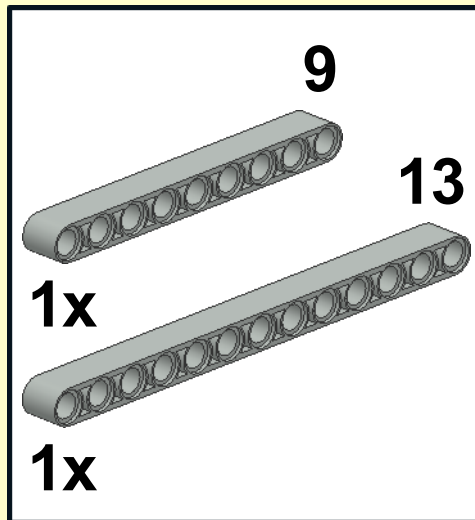
58



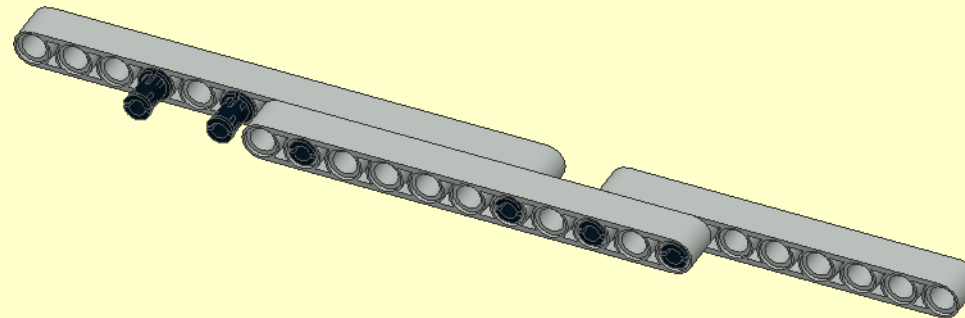
**1**



**2**

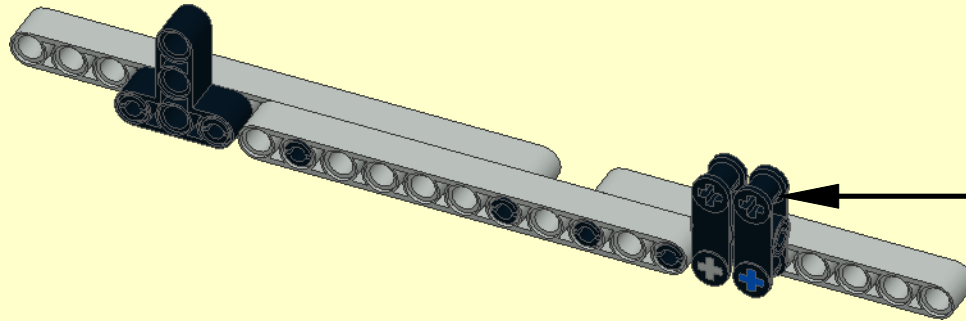


**3**

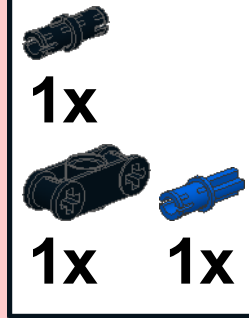




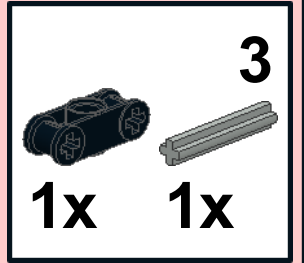
4



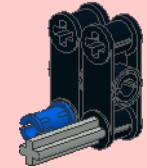
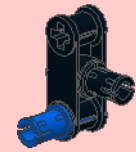
1



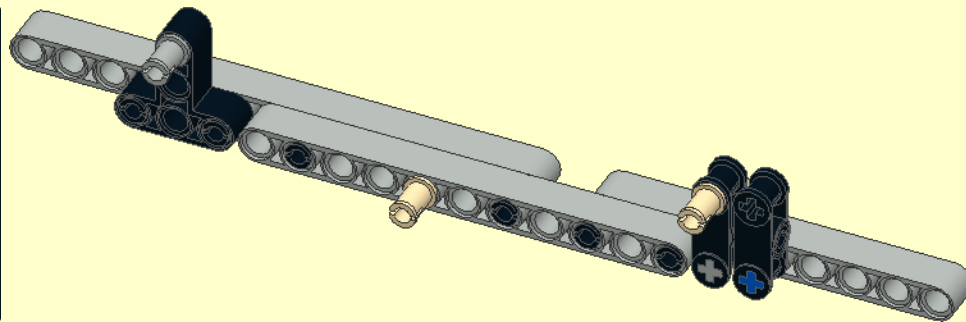
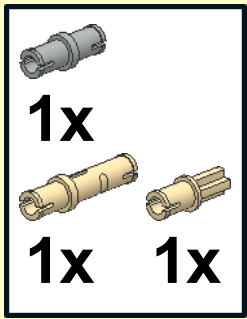
2



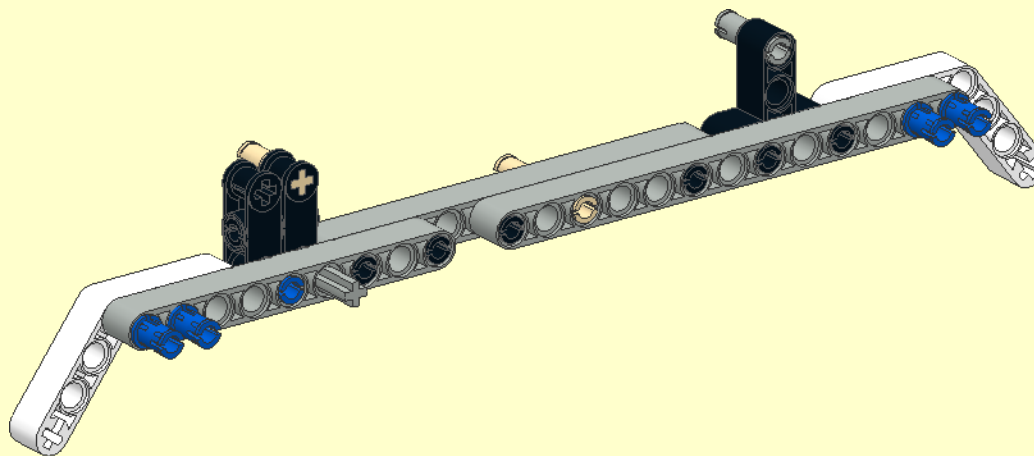
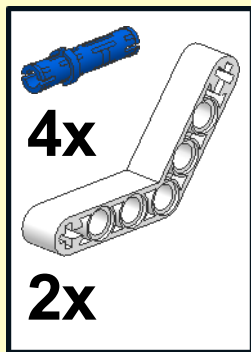
3



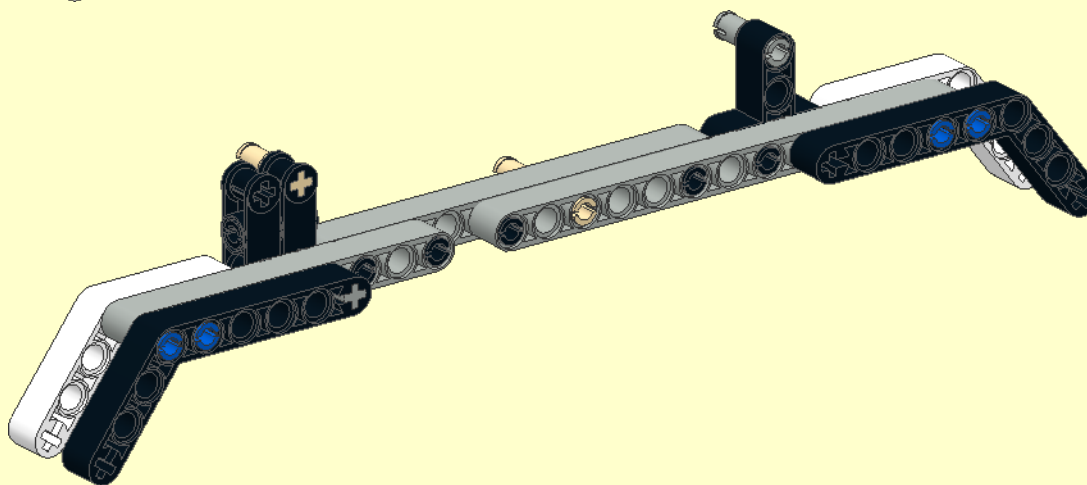
5



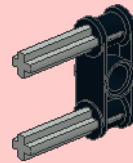
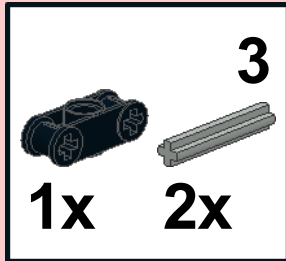
6



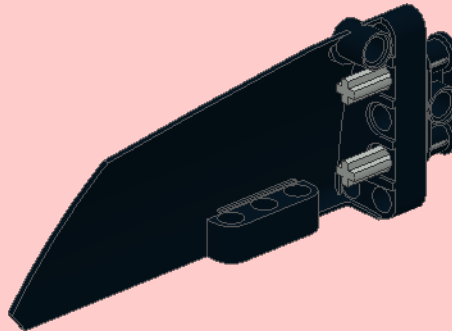
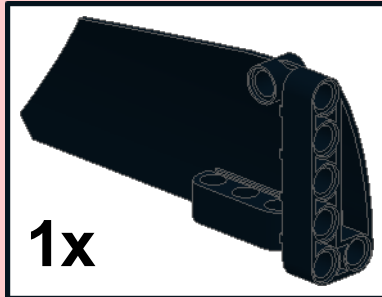
7



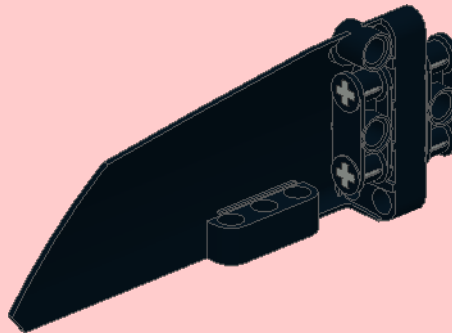
1



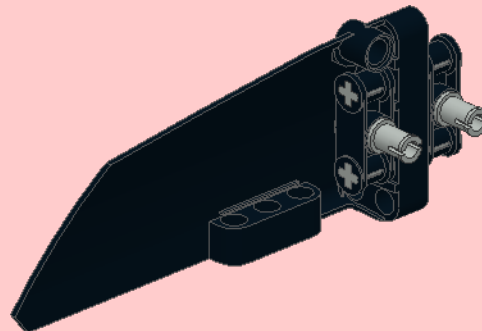
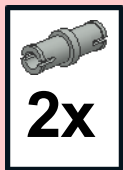
2



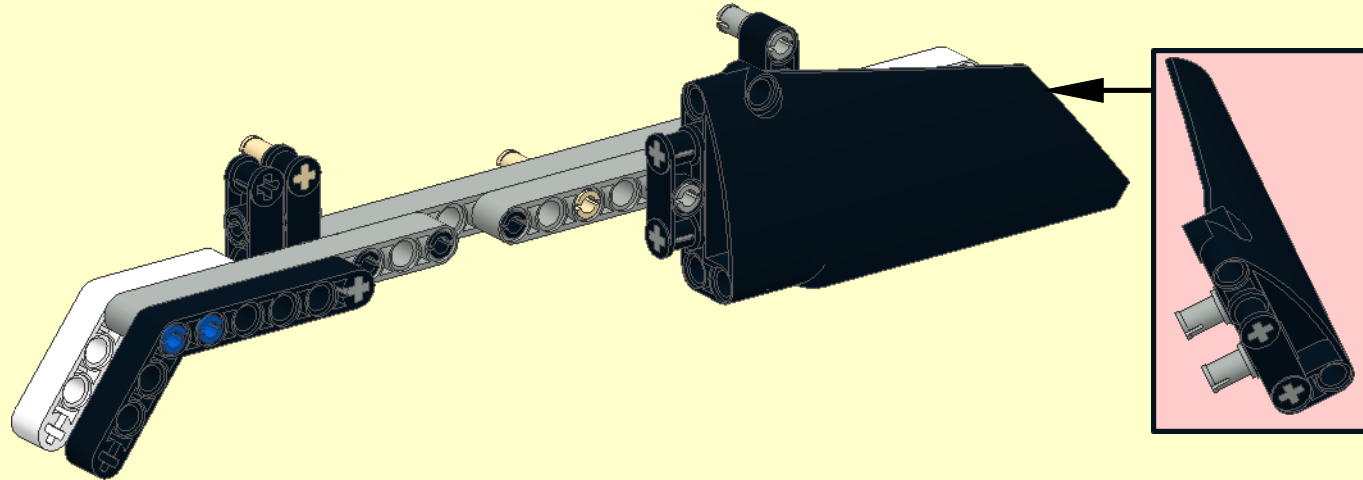
3



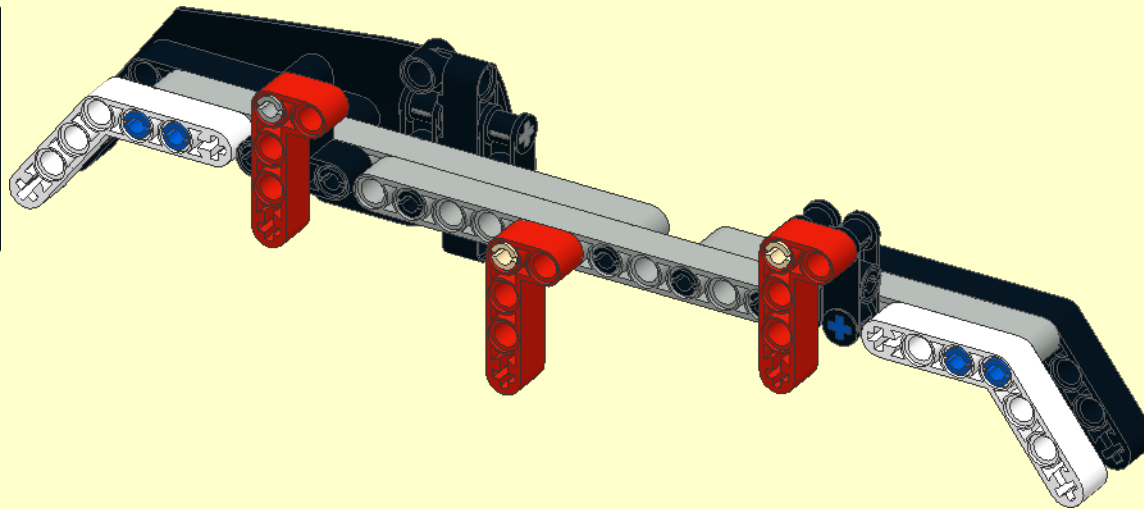
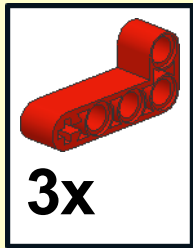
4

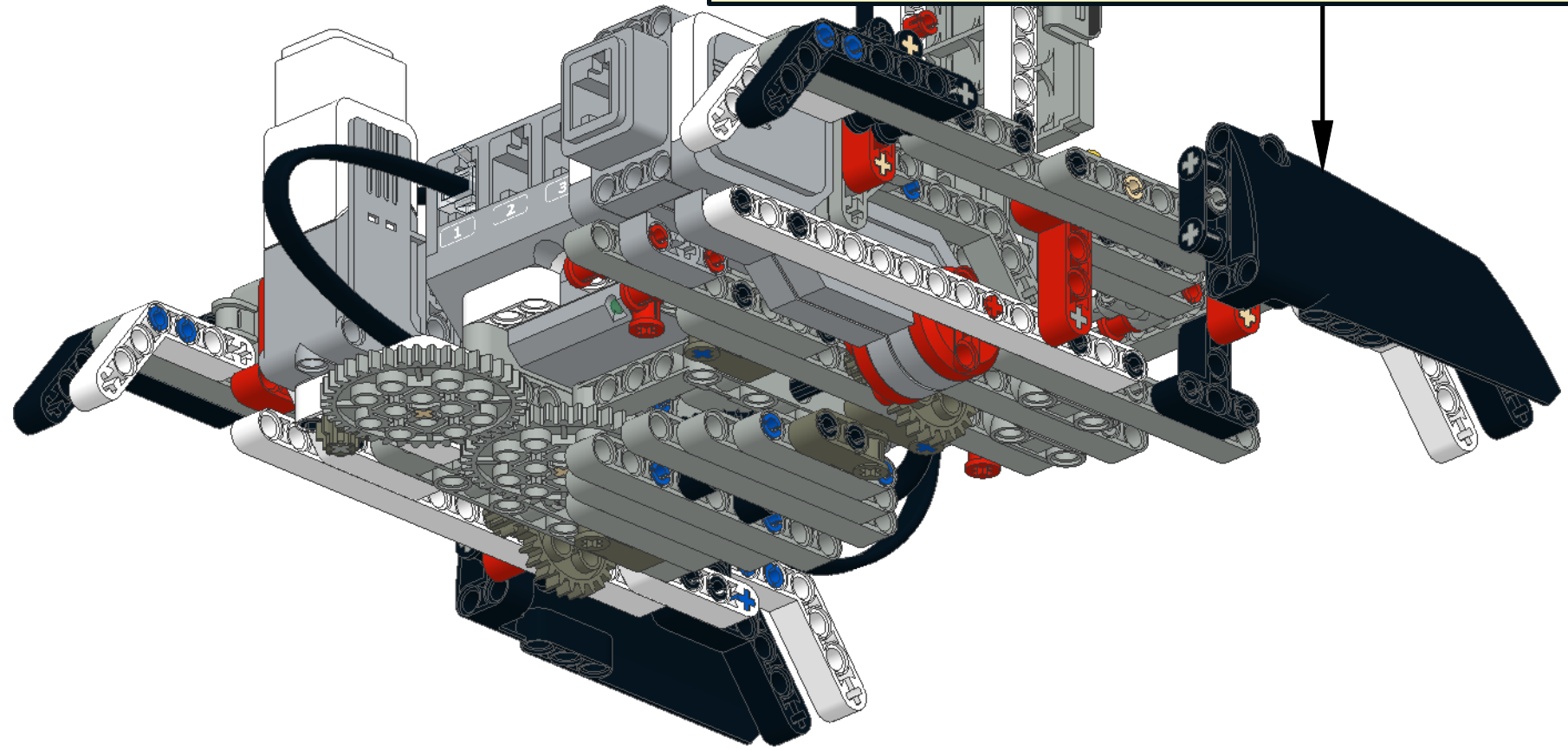
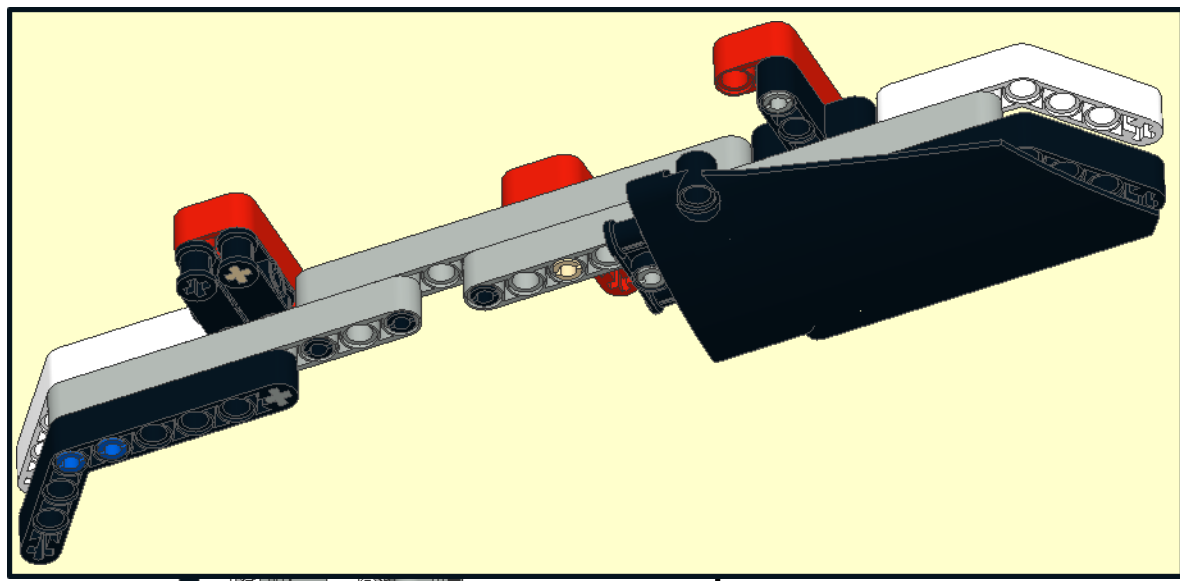


8



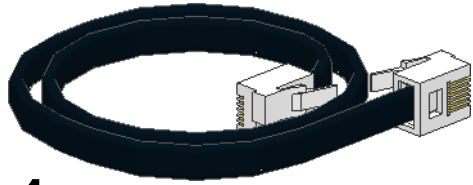
9



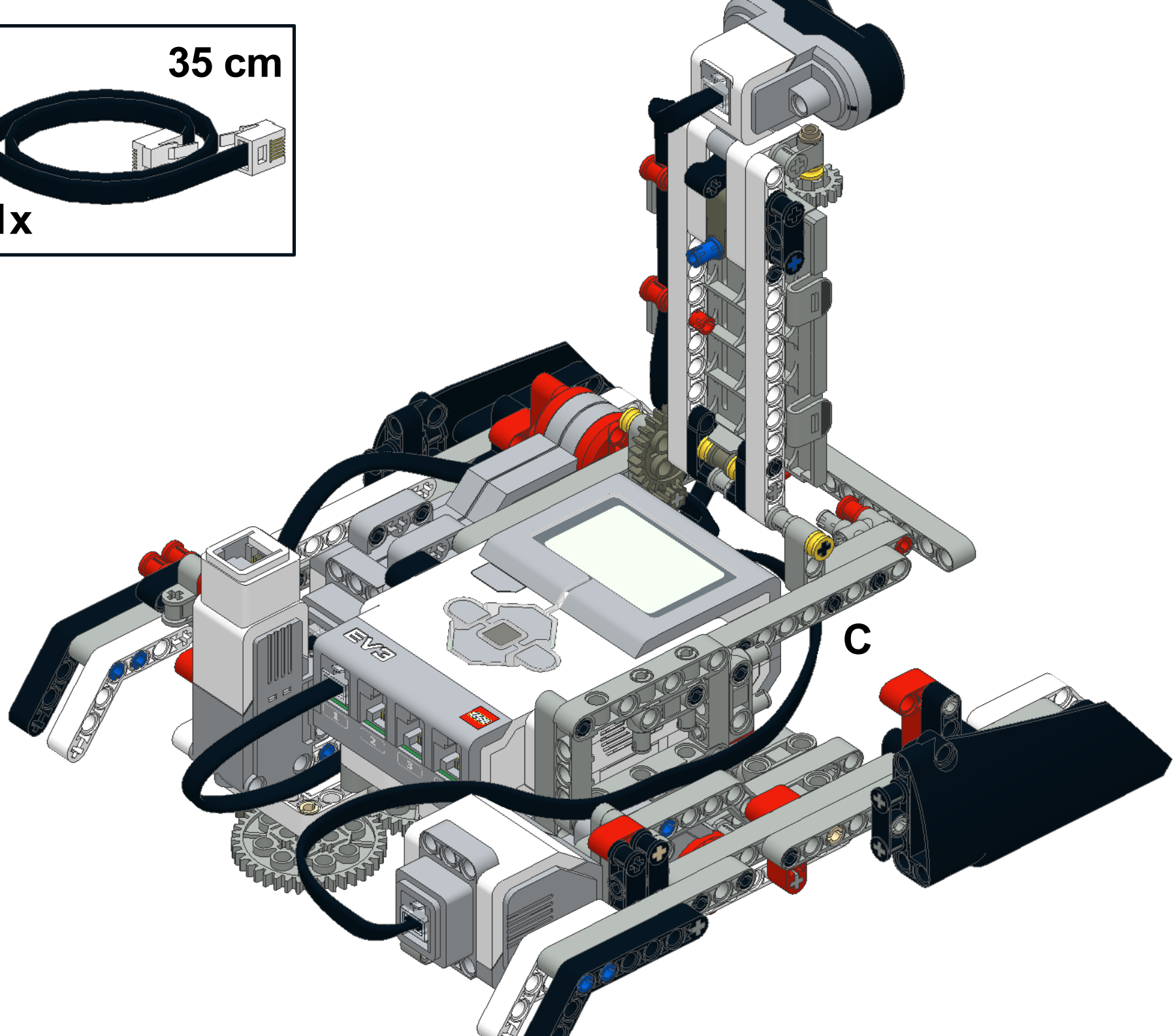


60

35 cm



1x

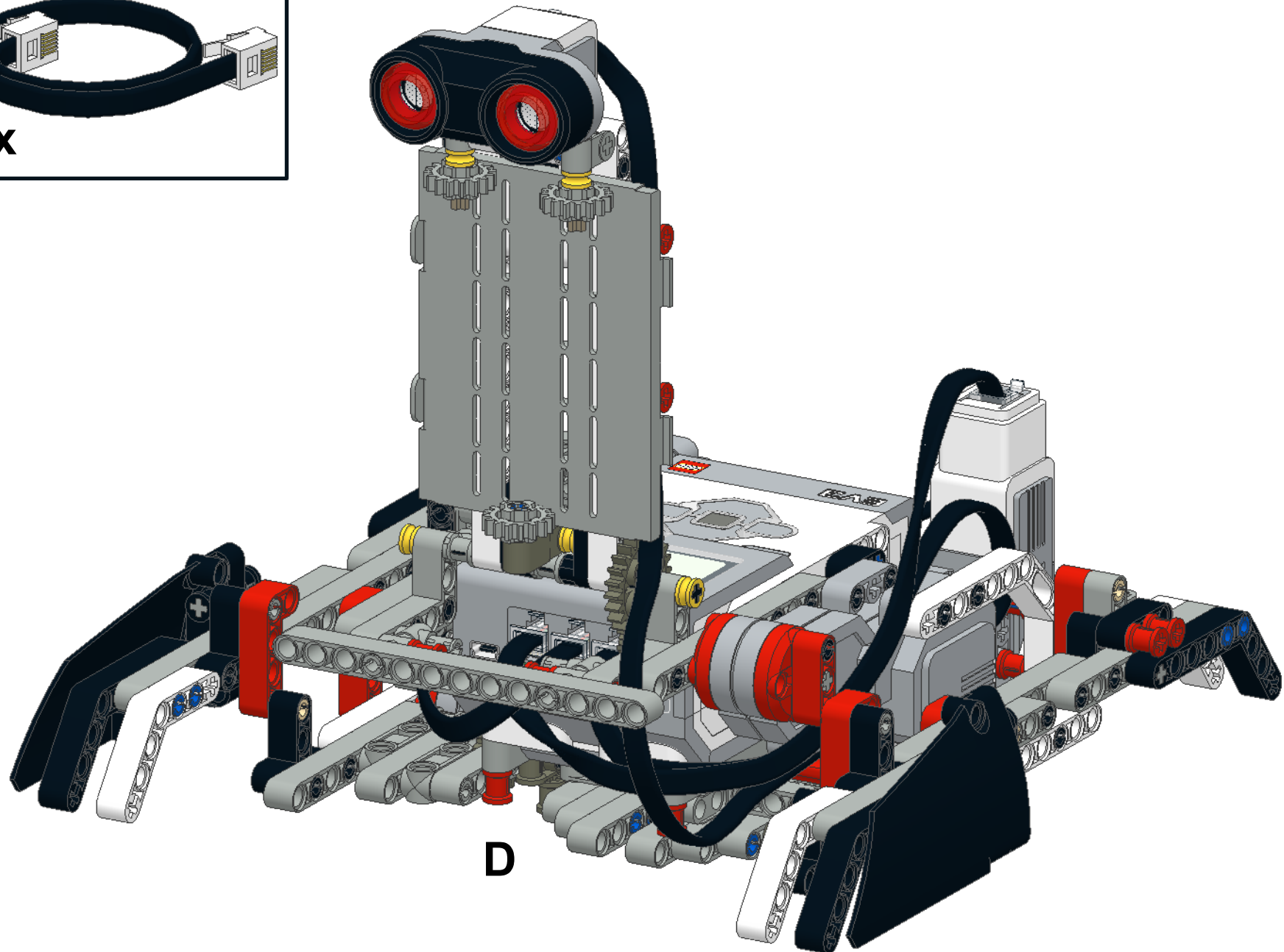


61

25 cm



1x



D