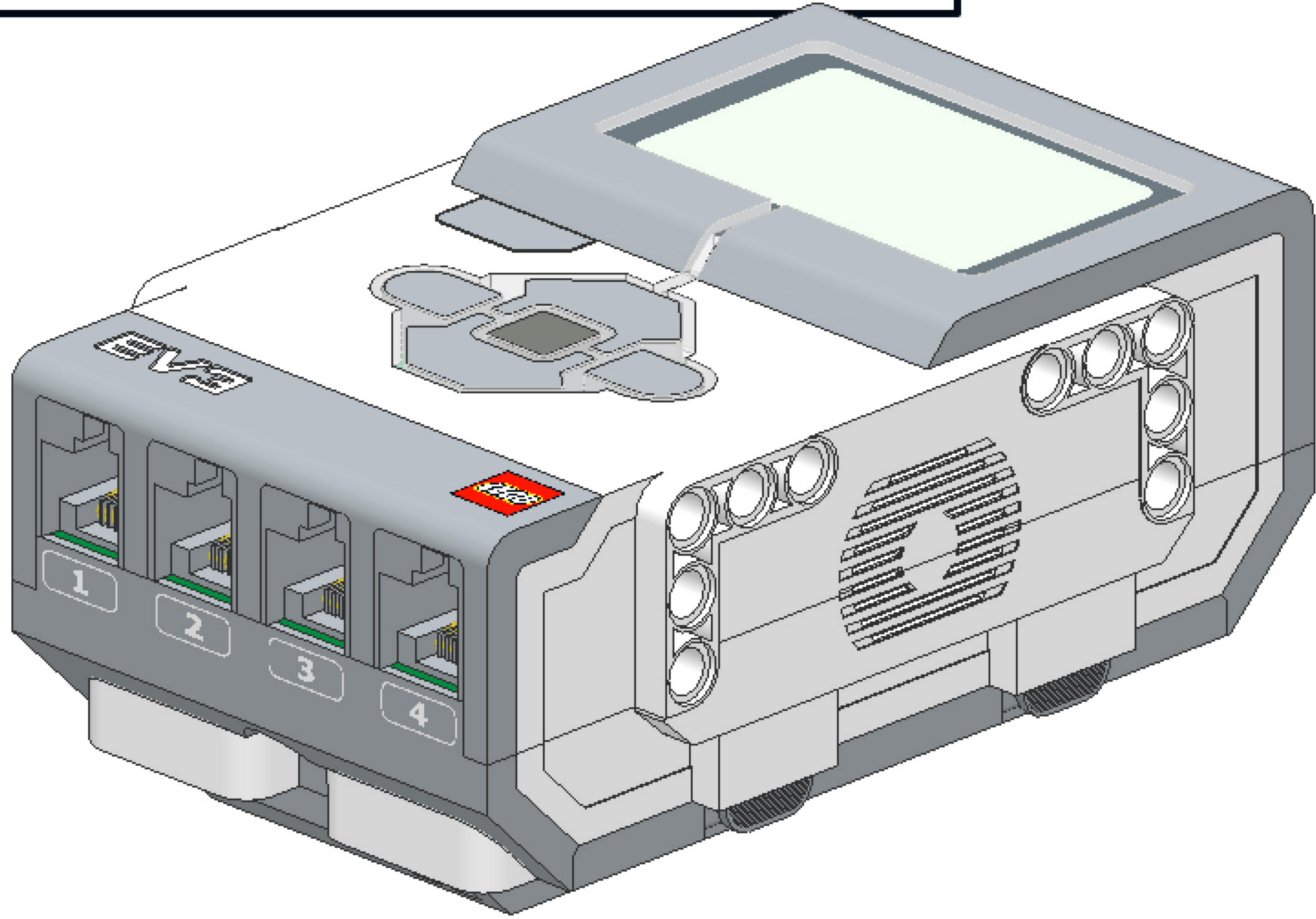
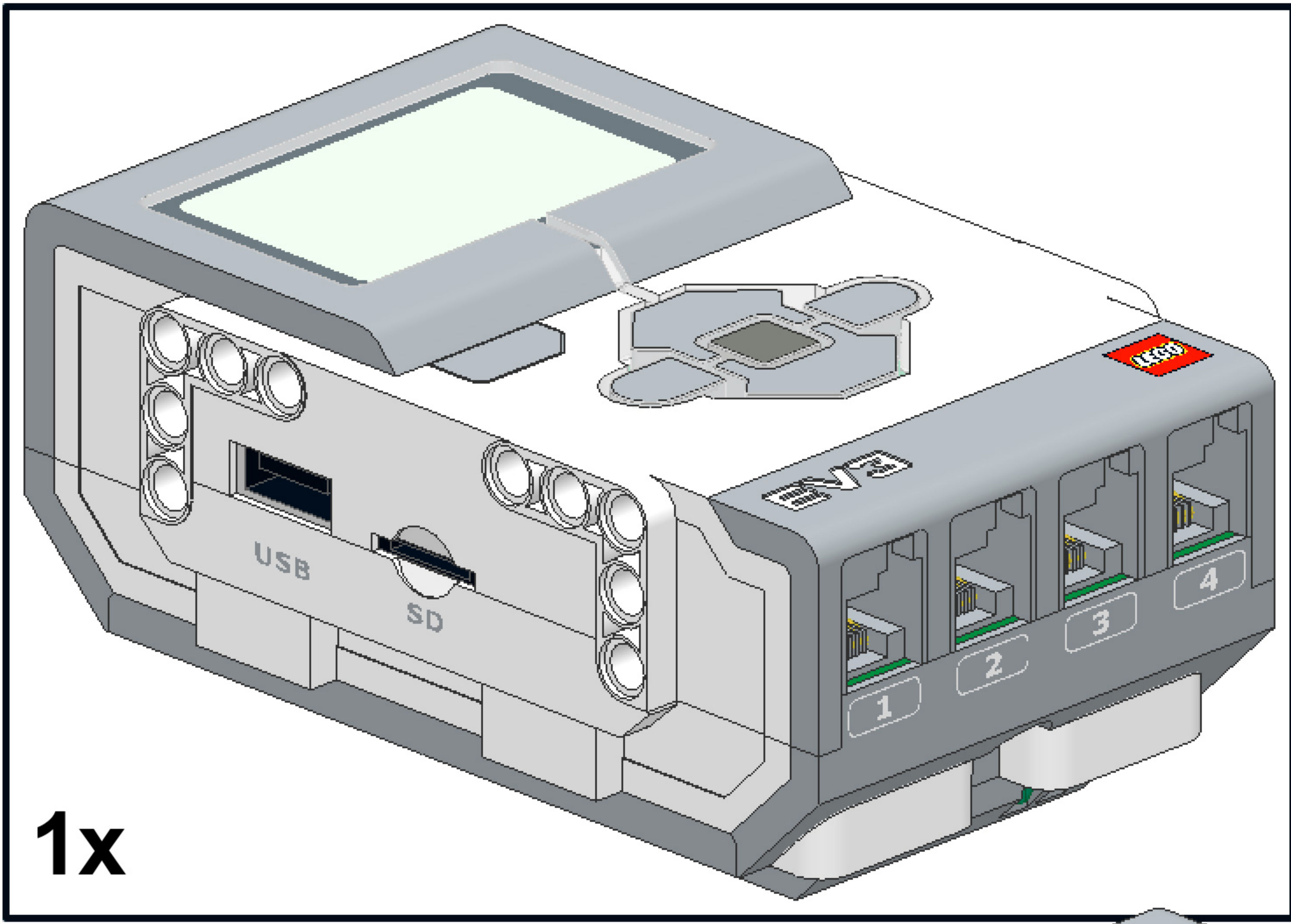
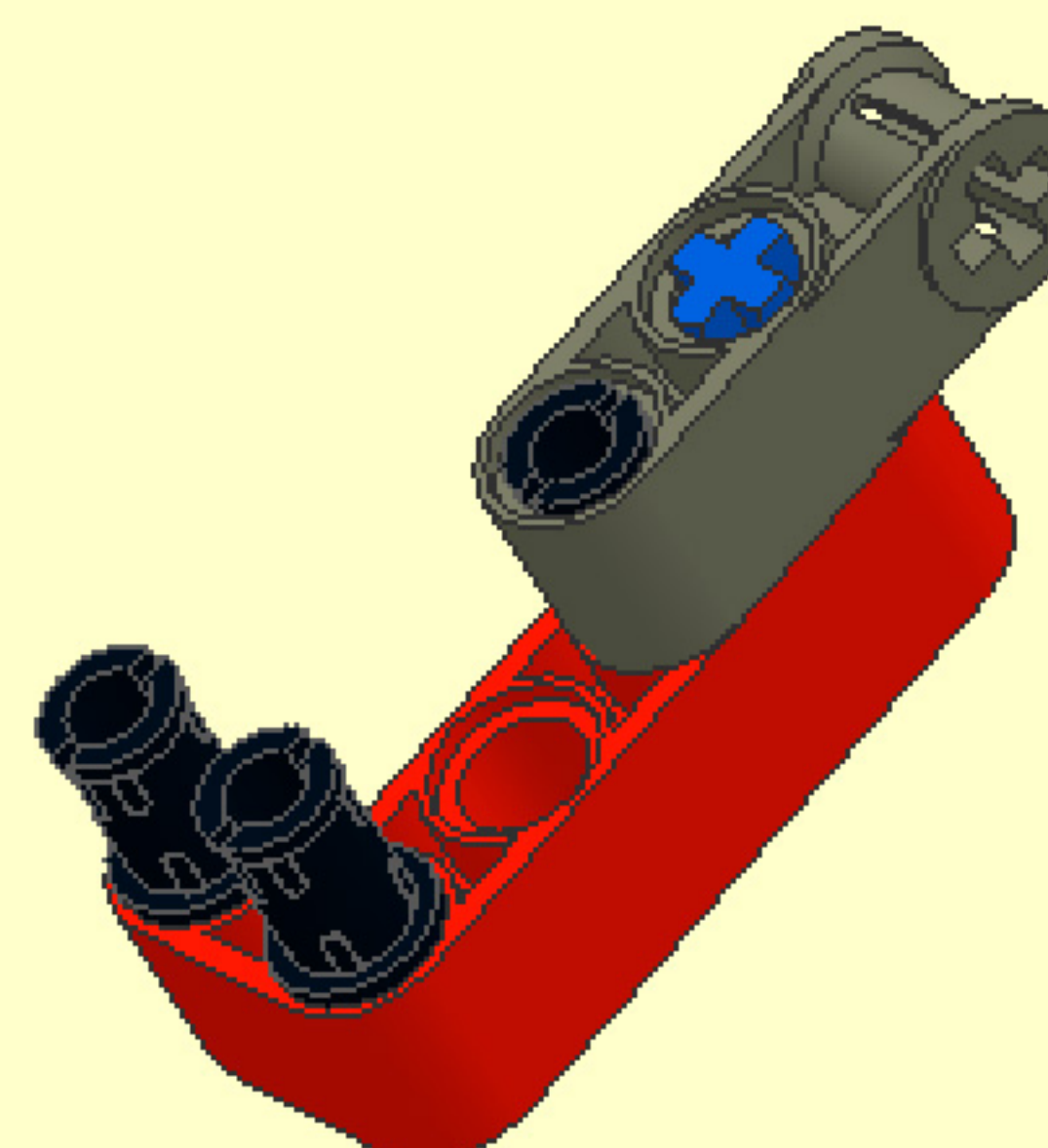
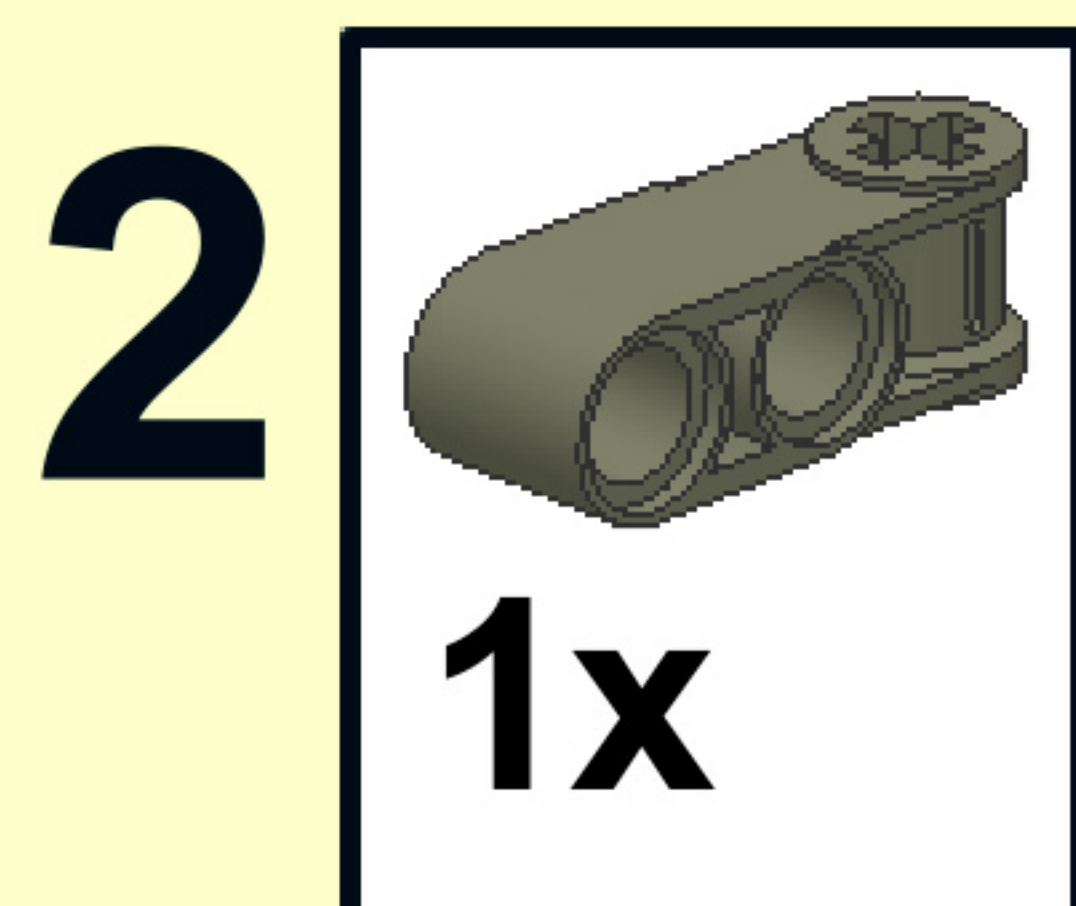
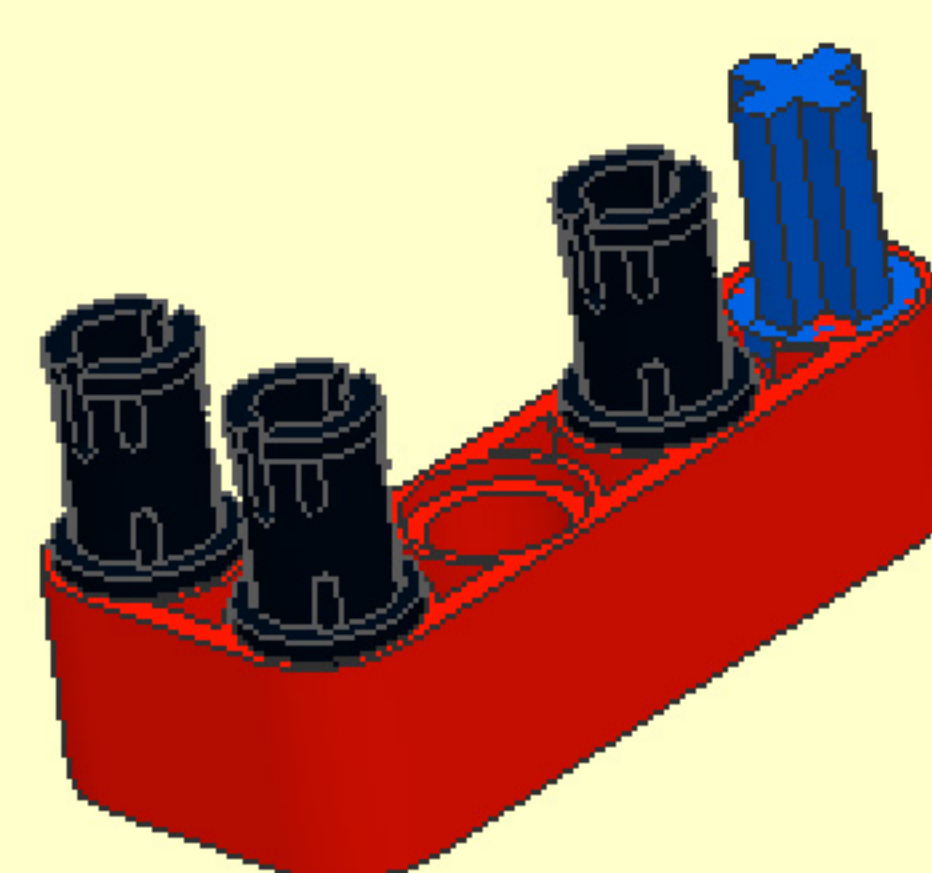
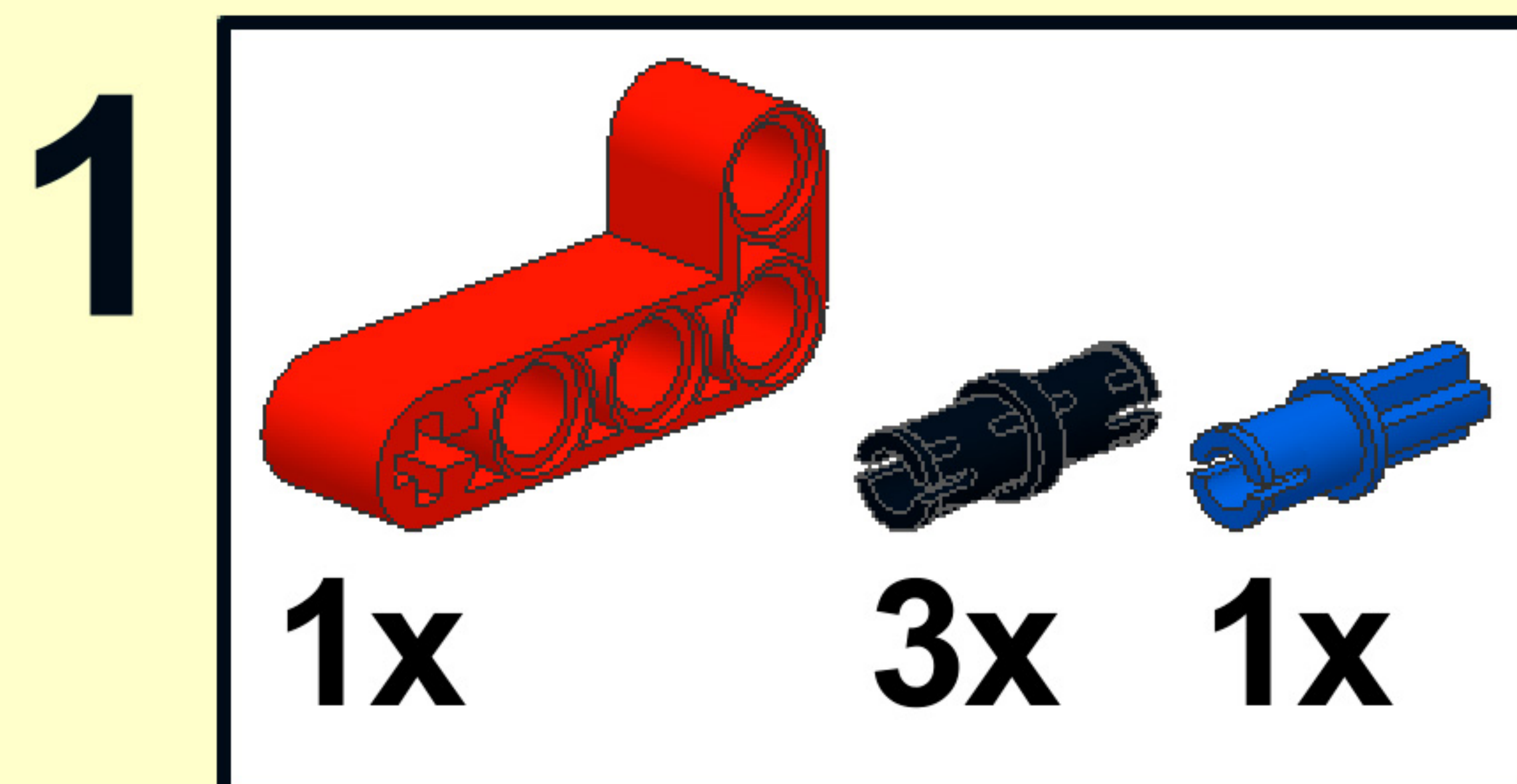
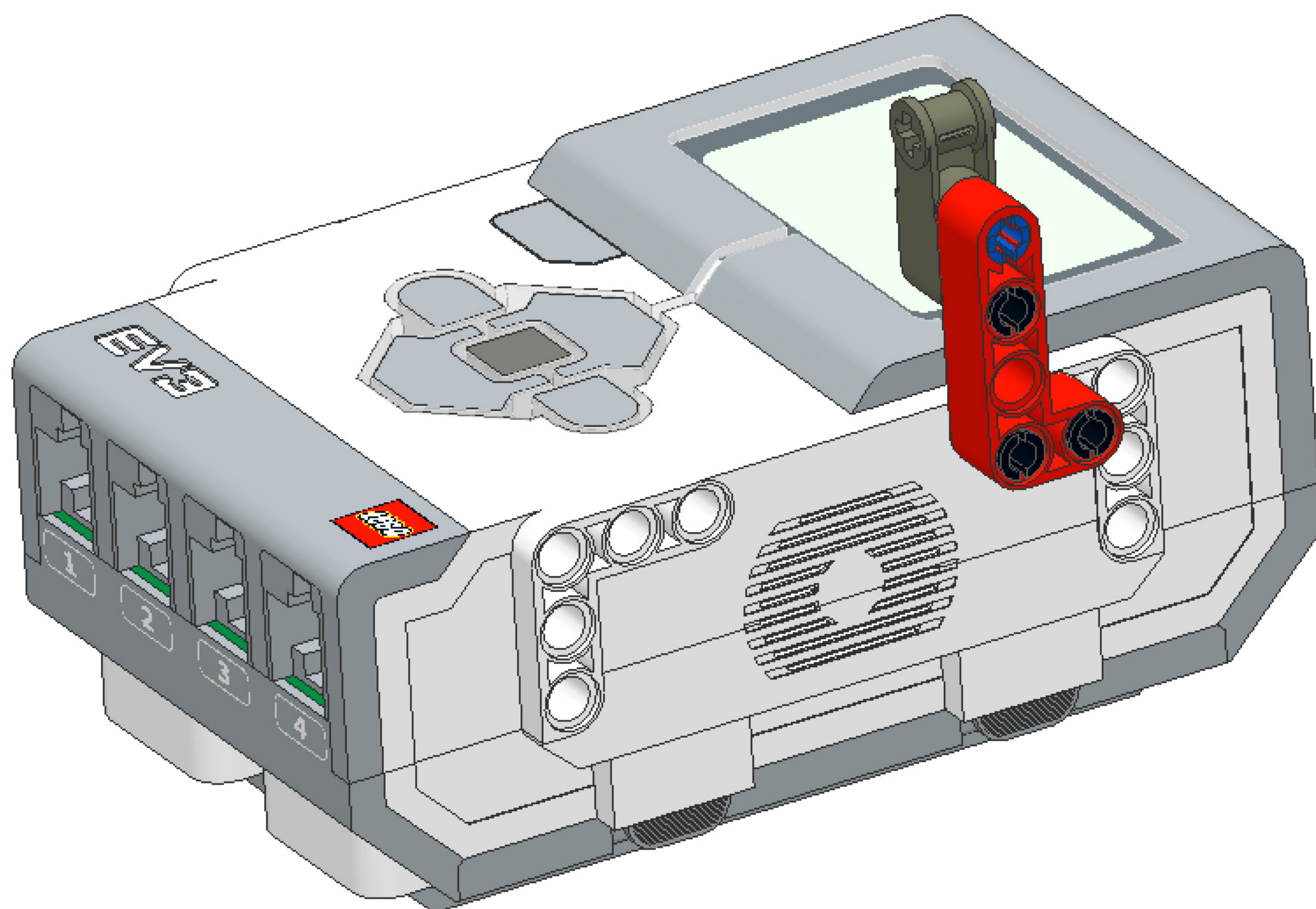


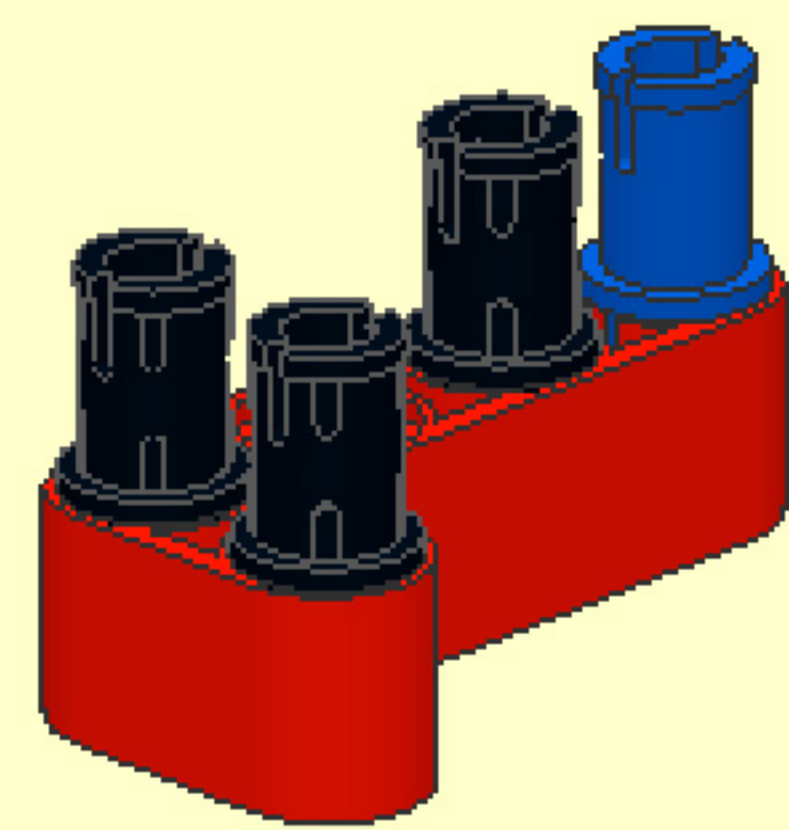
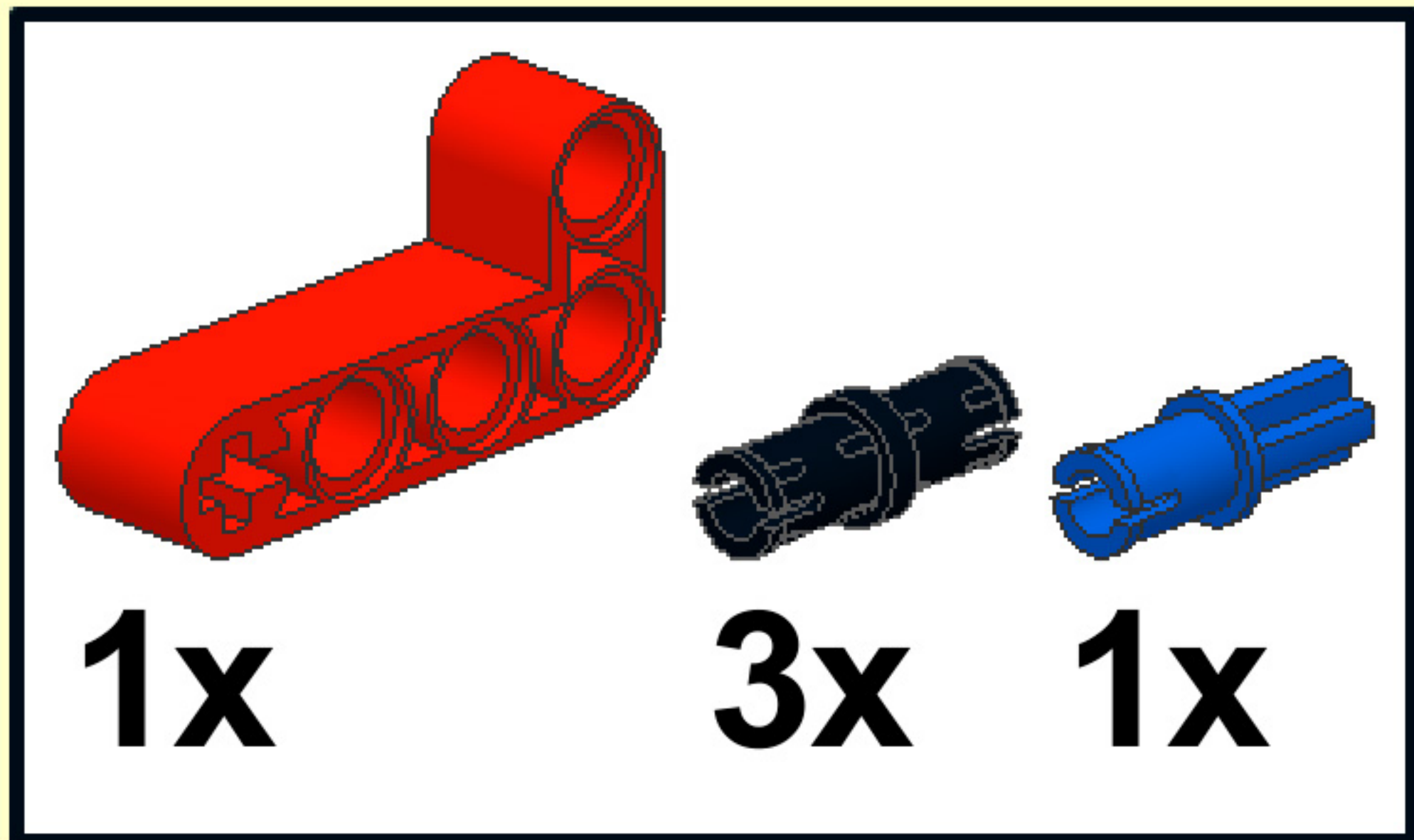
1



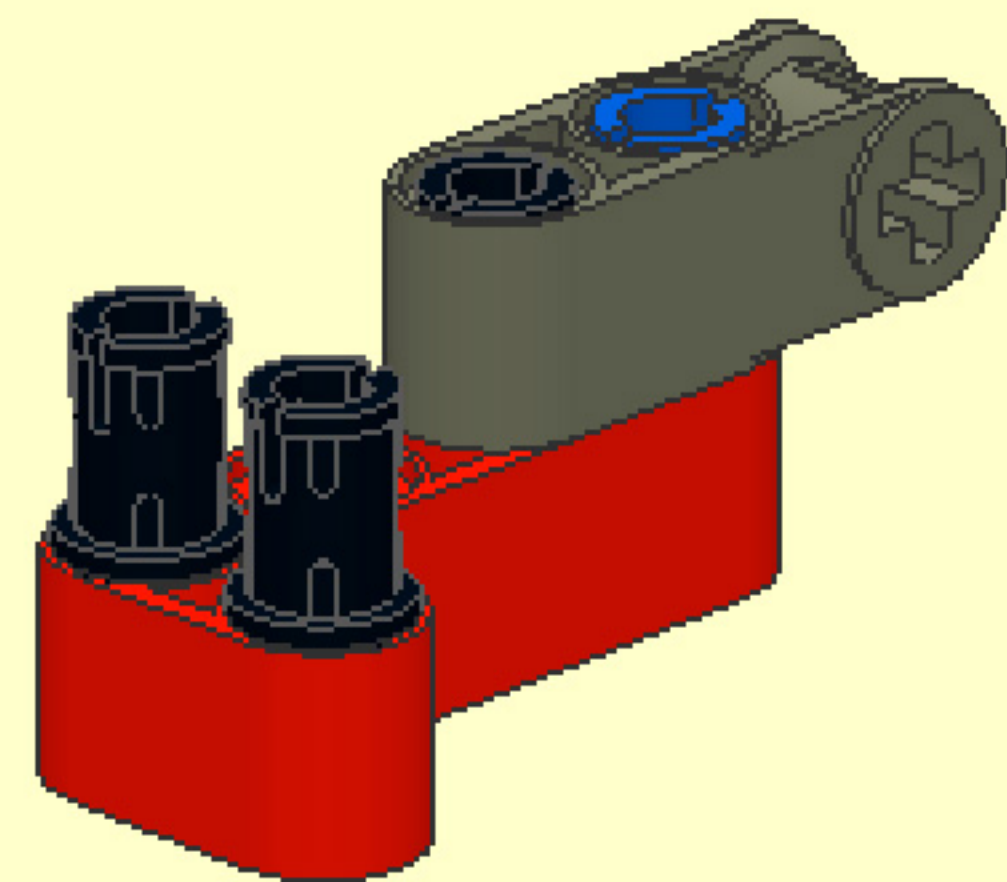
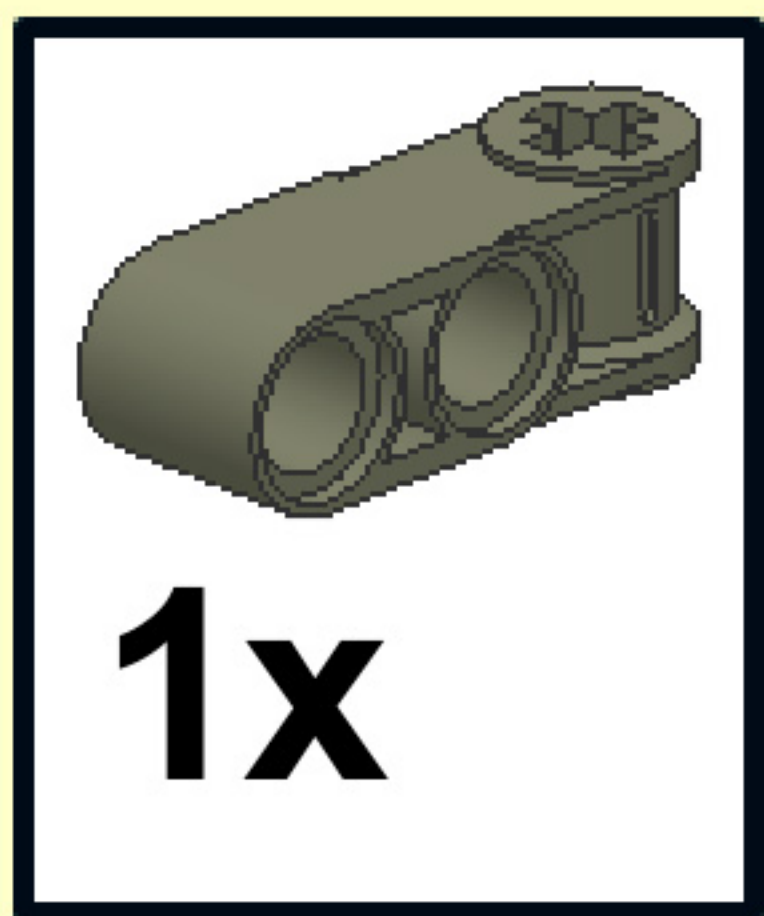


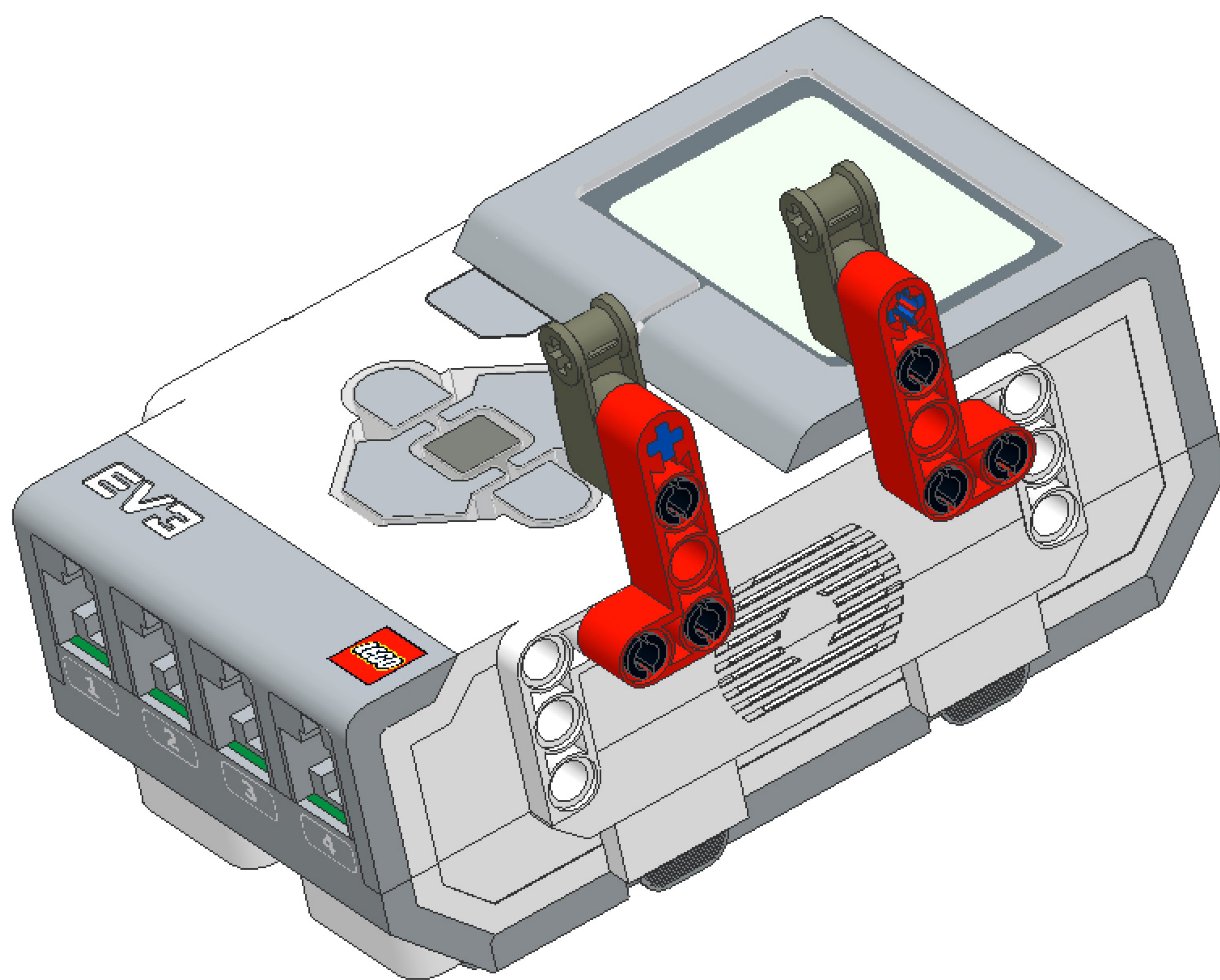


1

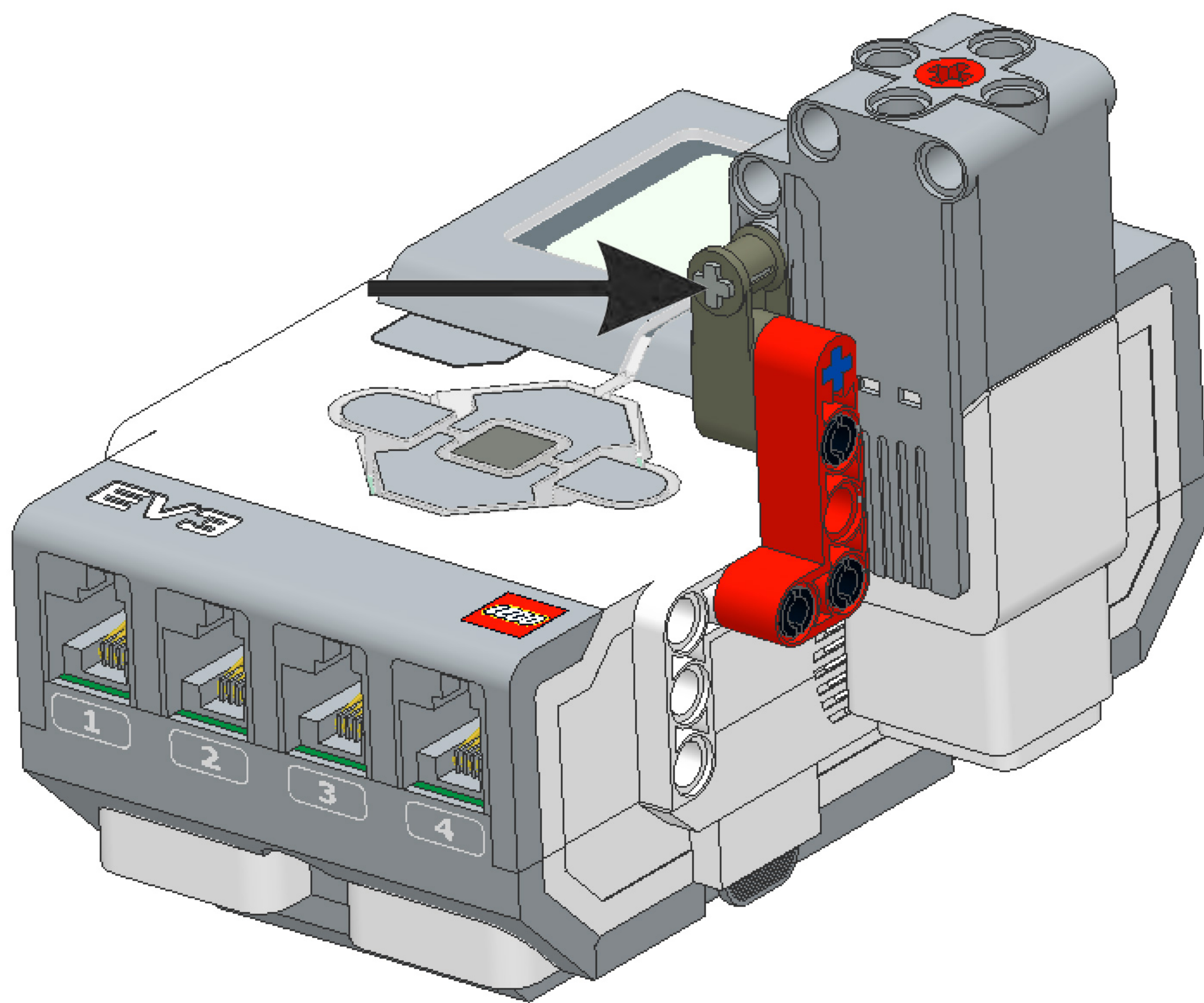
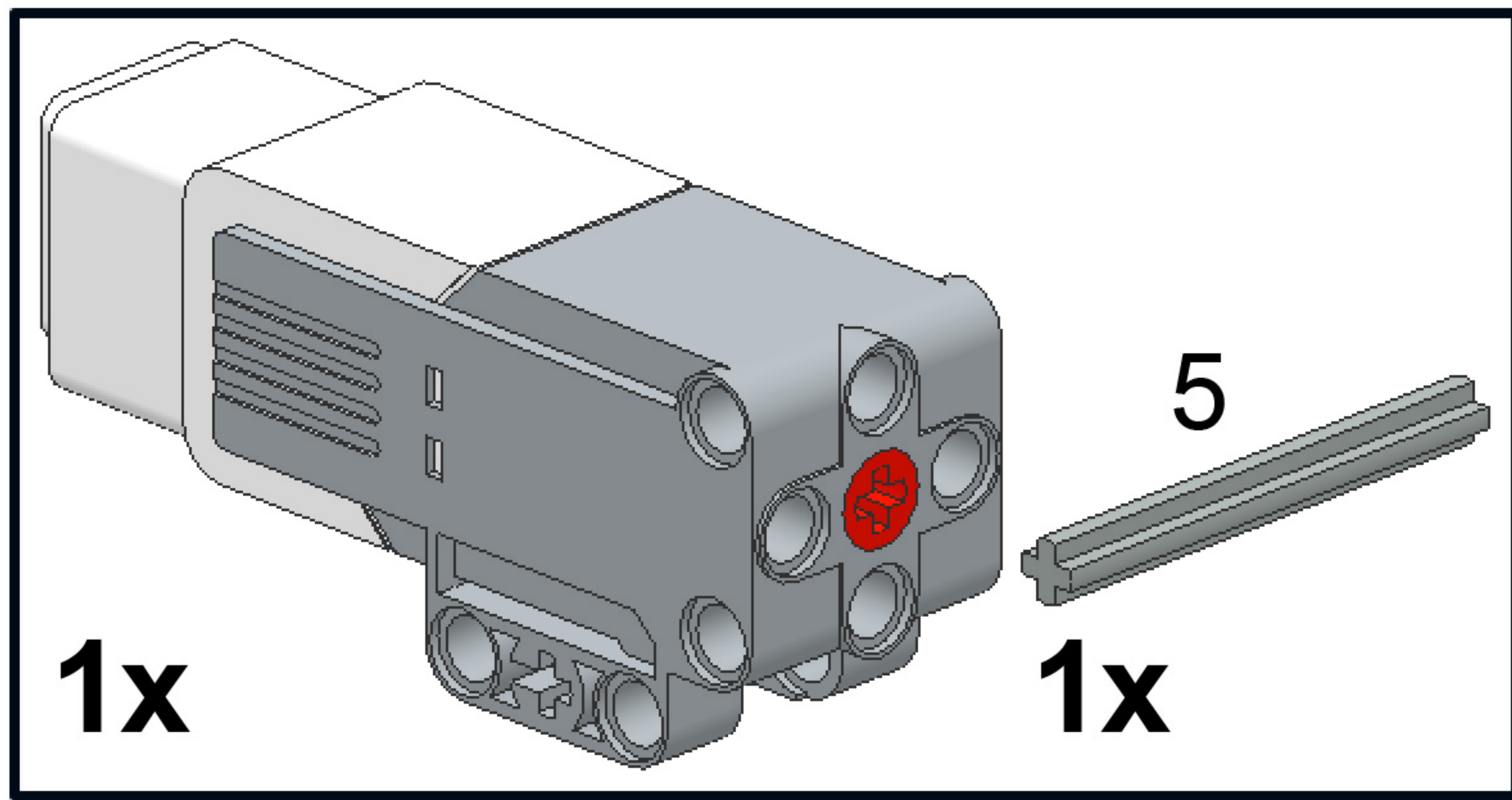


2



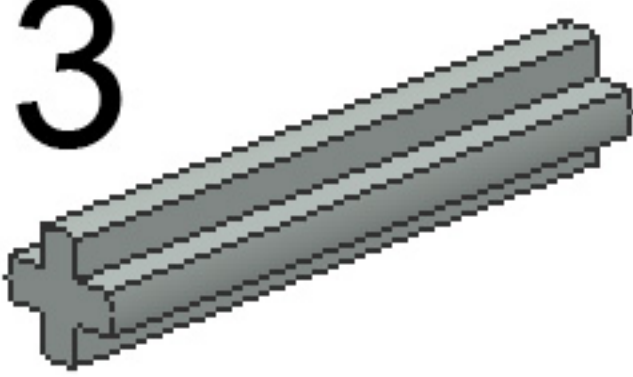


4

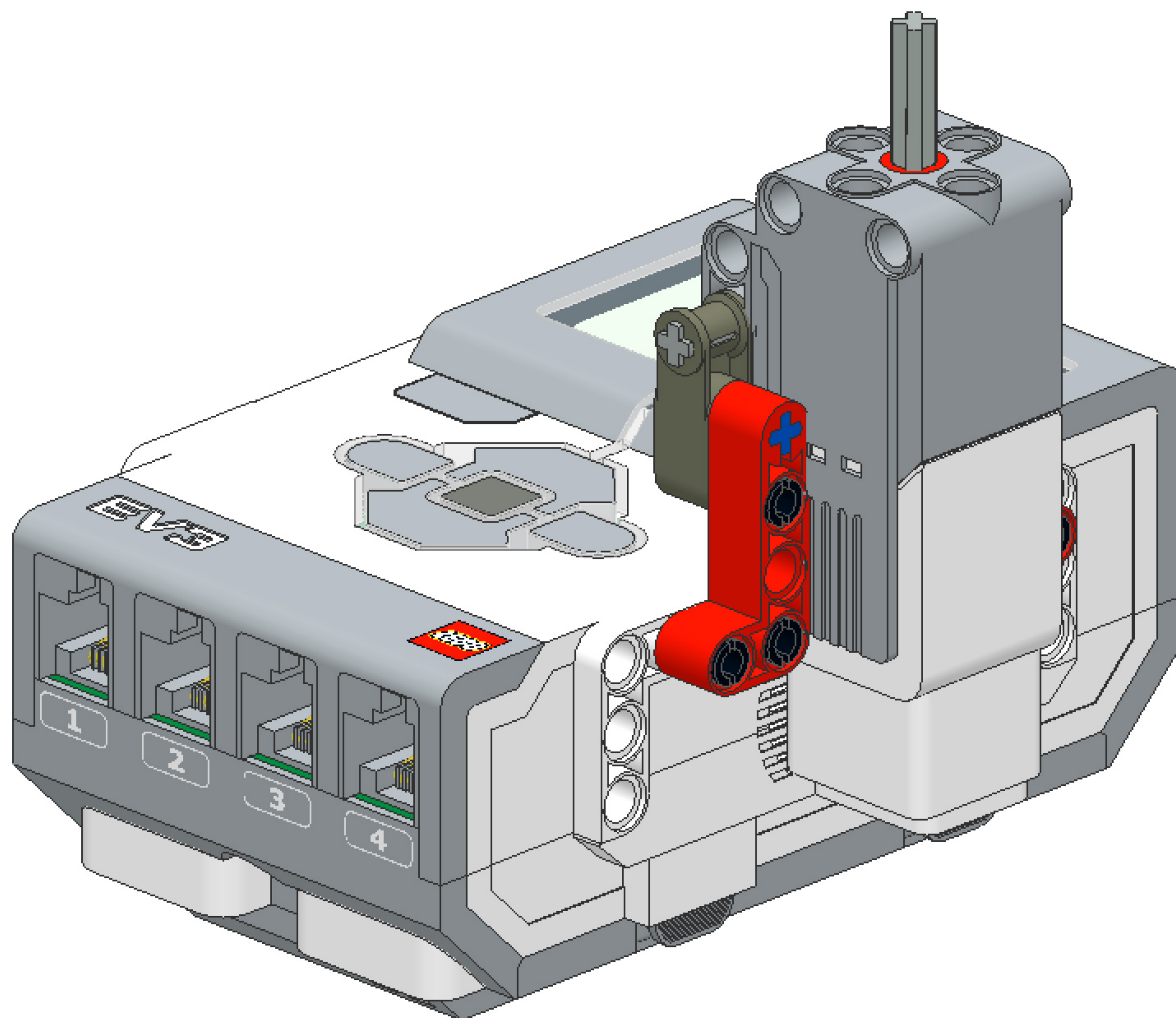


5

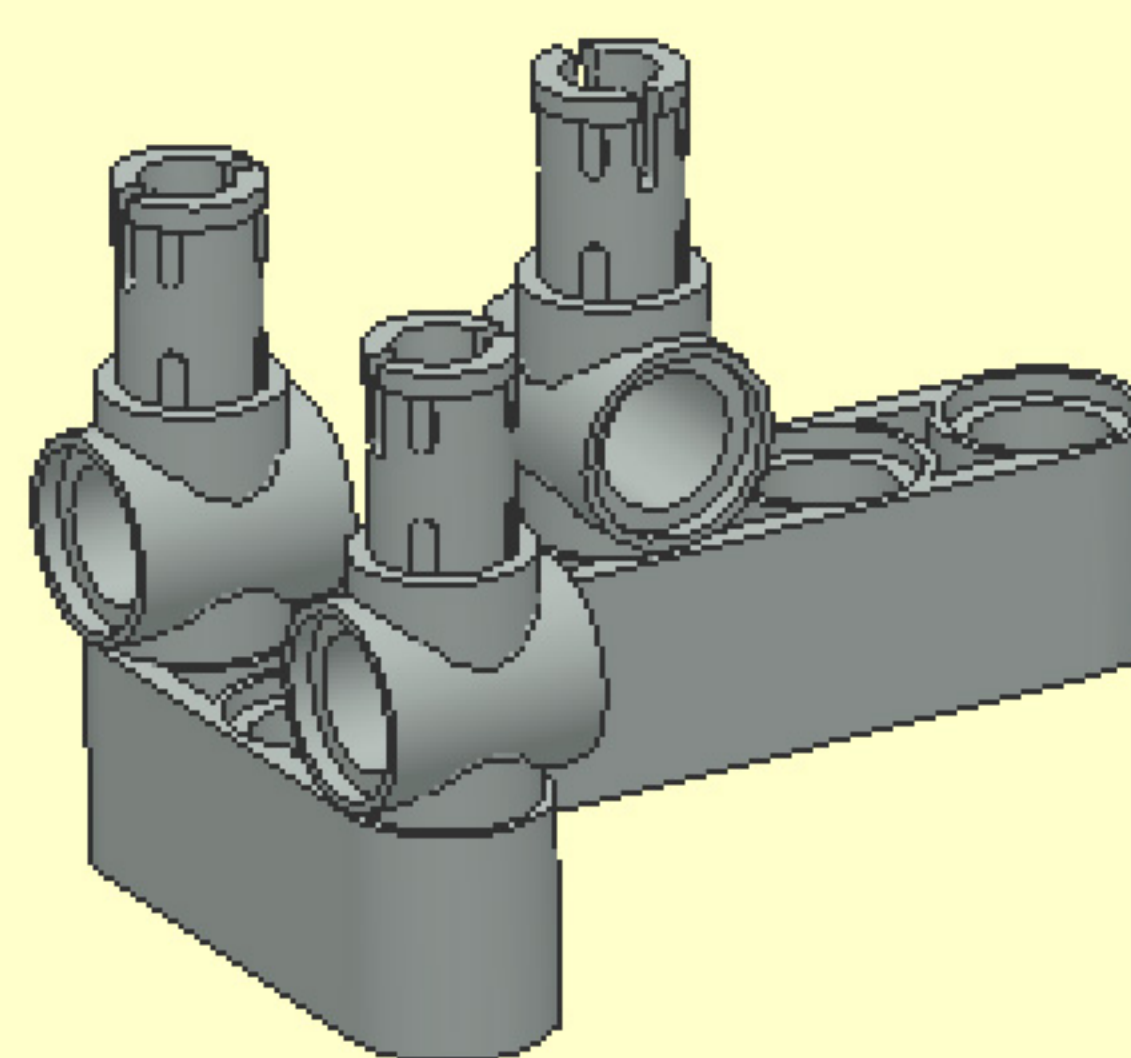
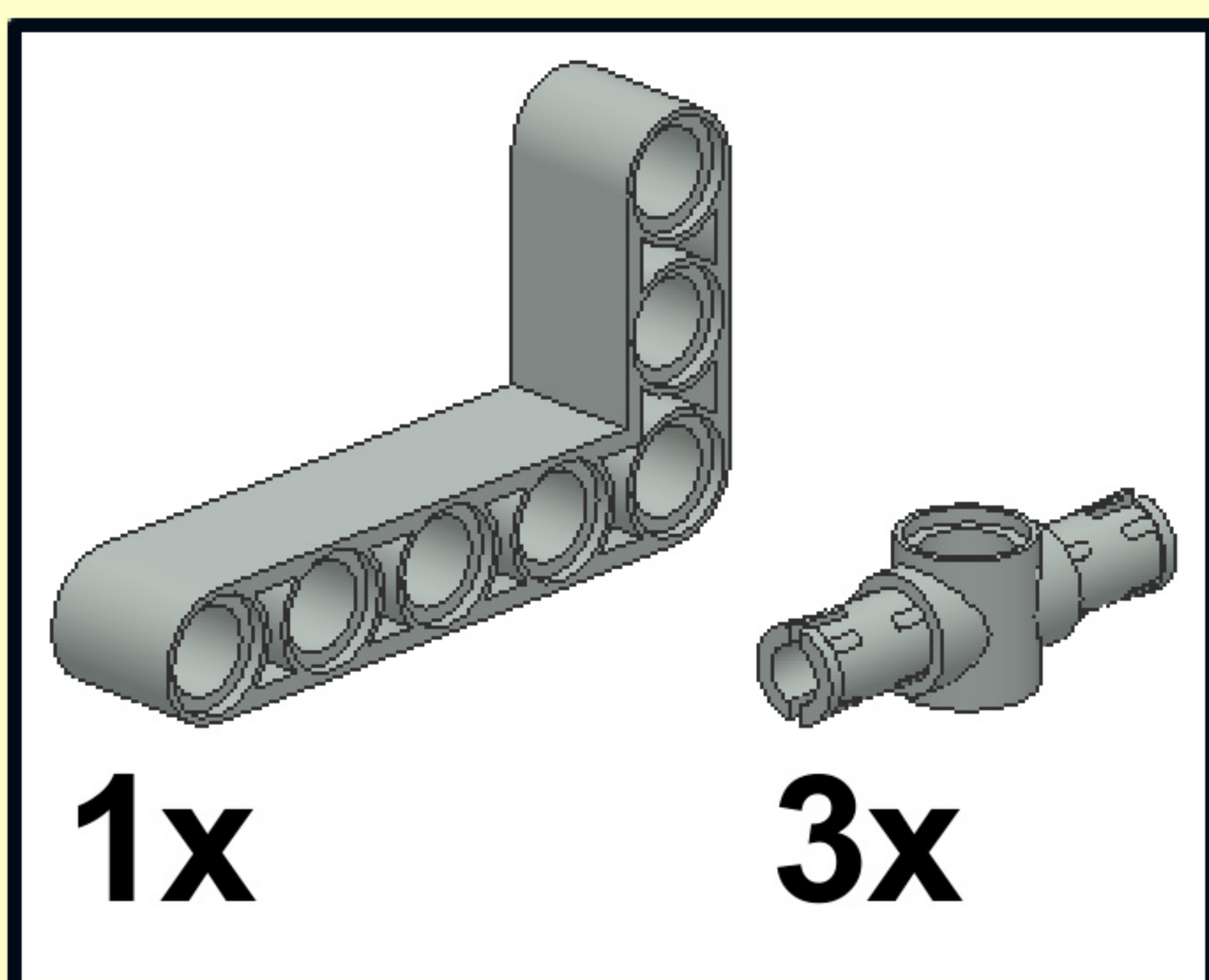
3



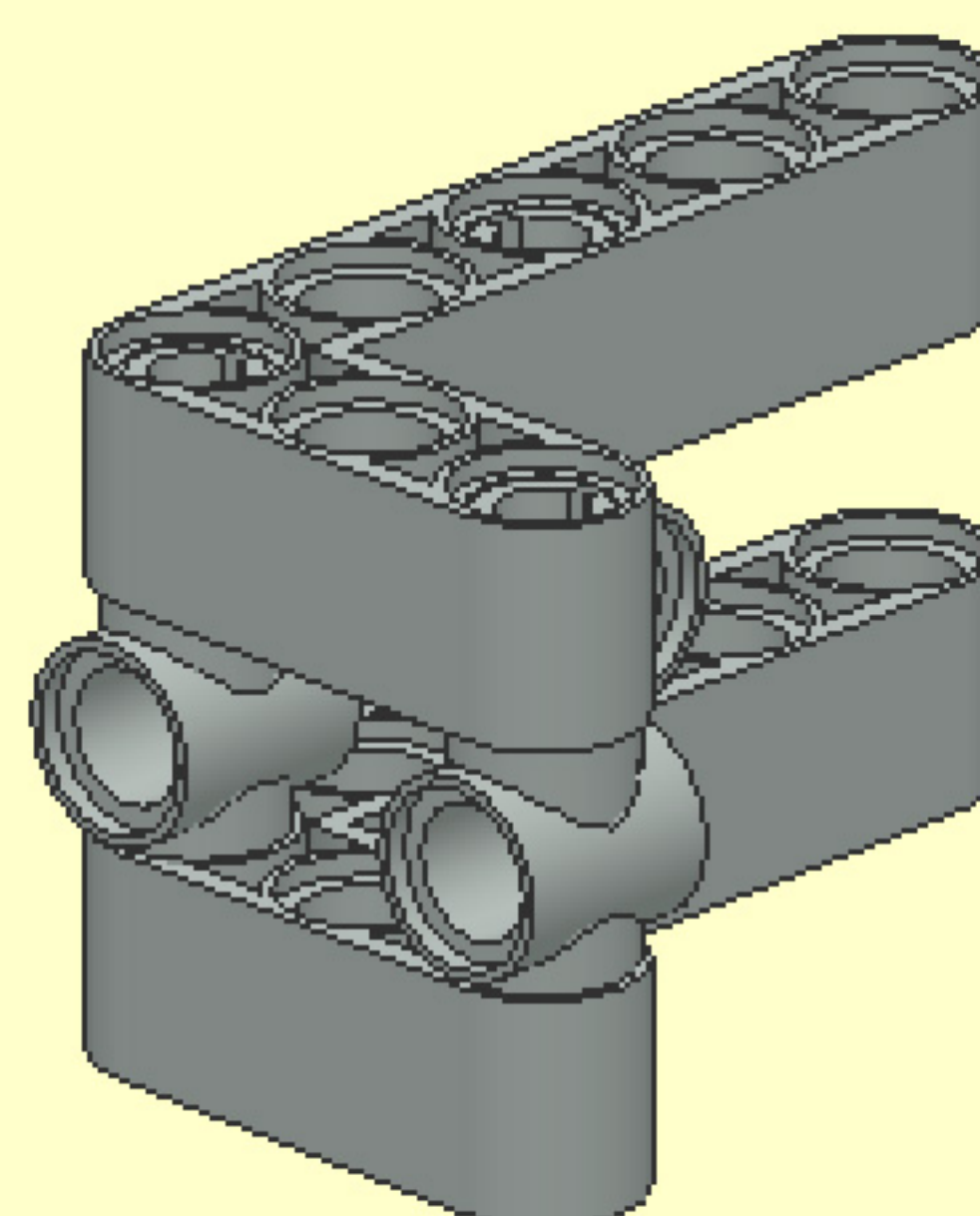
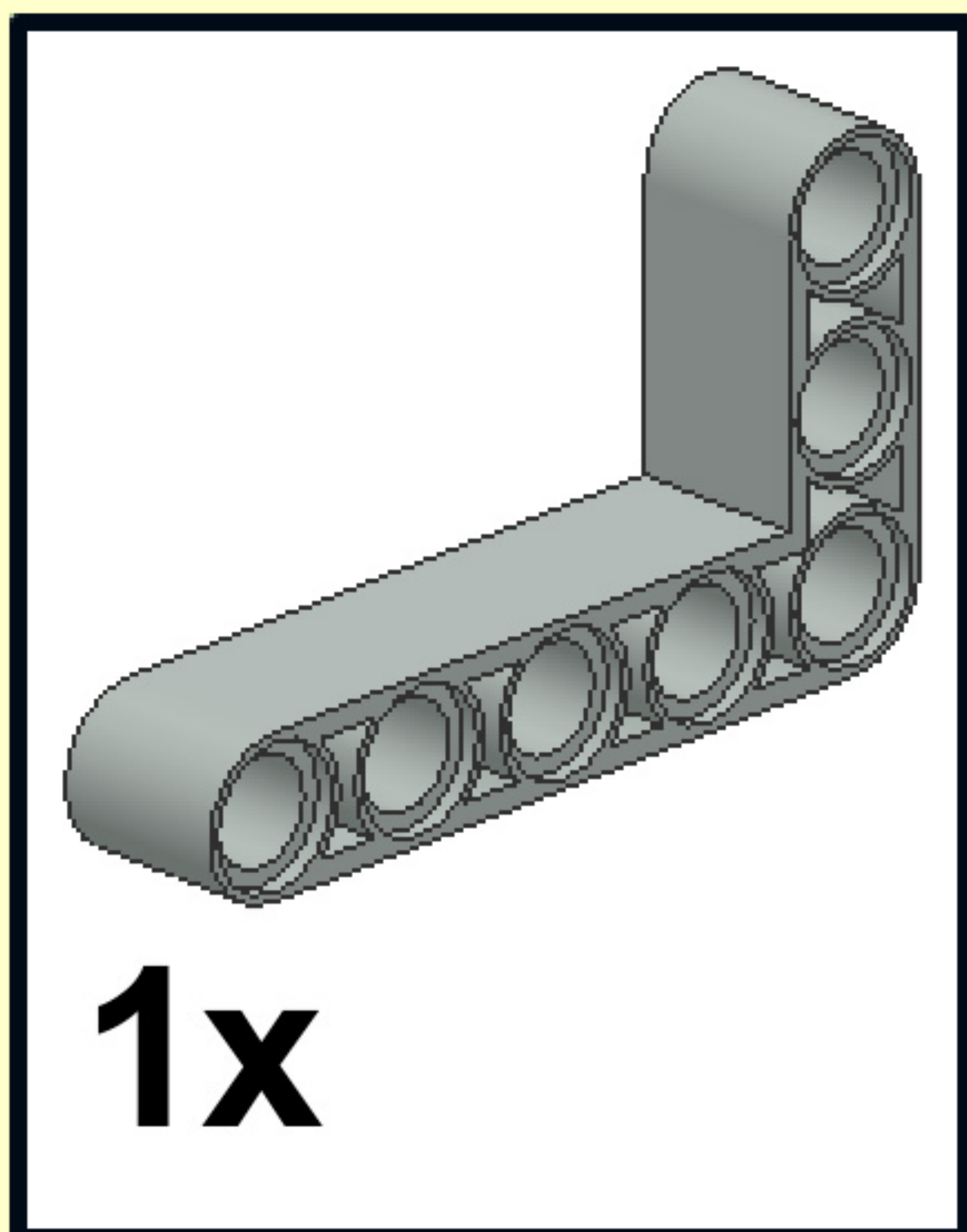
1x

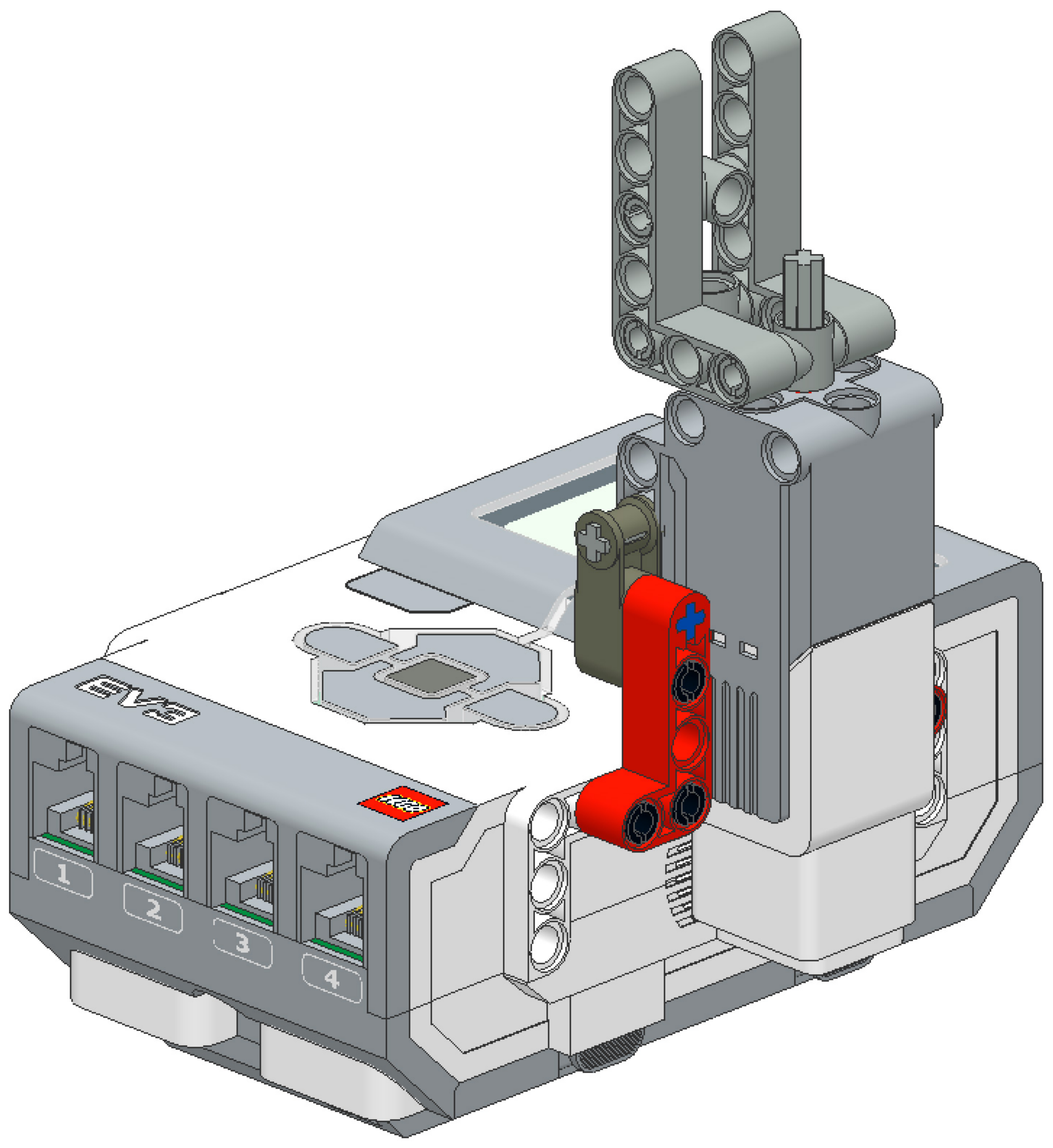


1

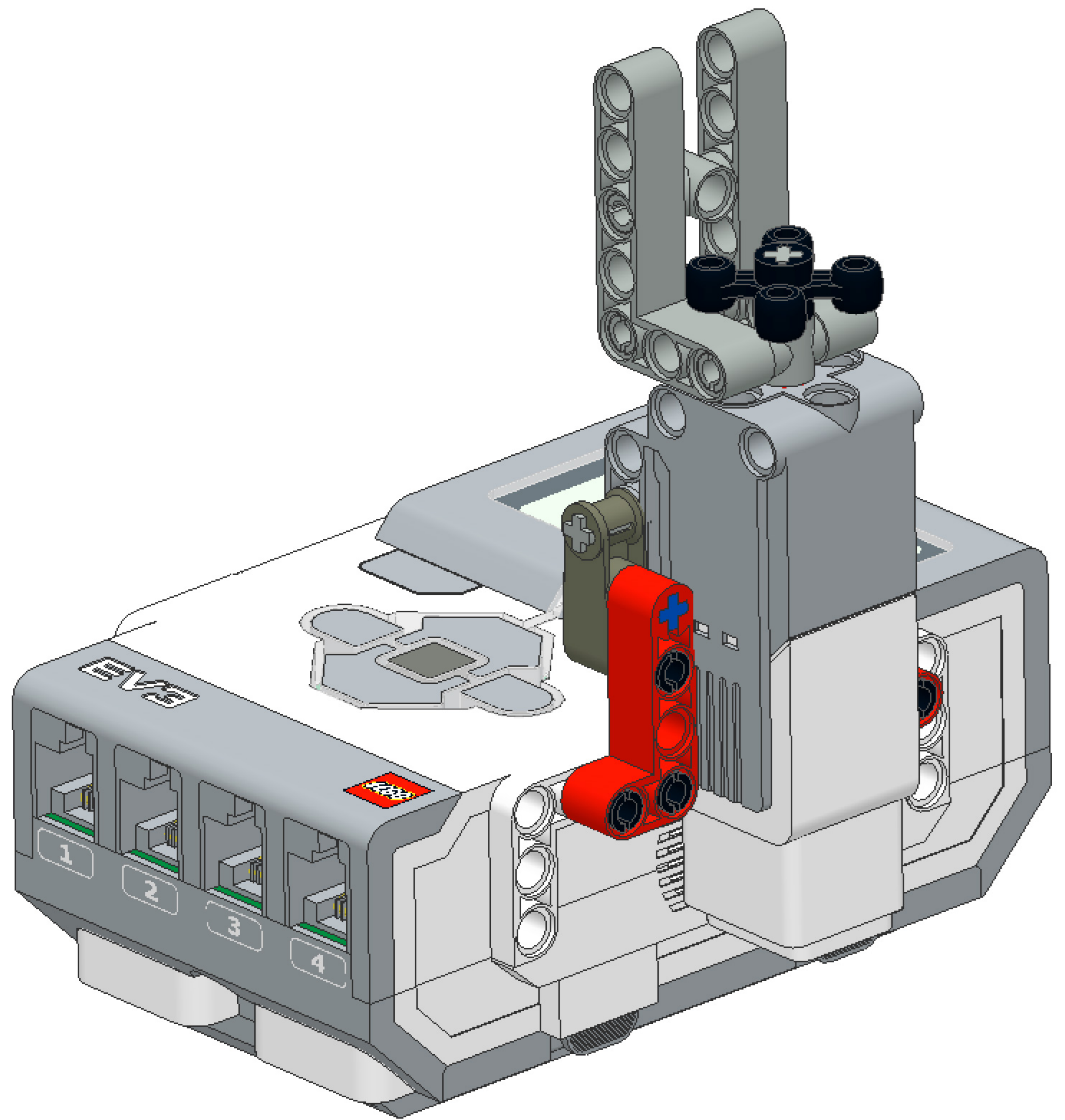


2

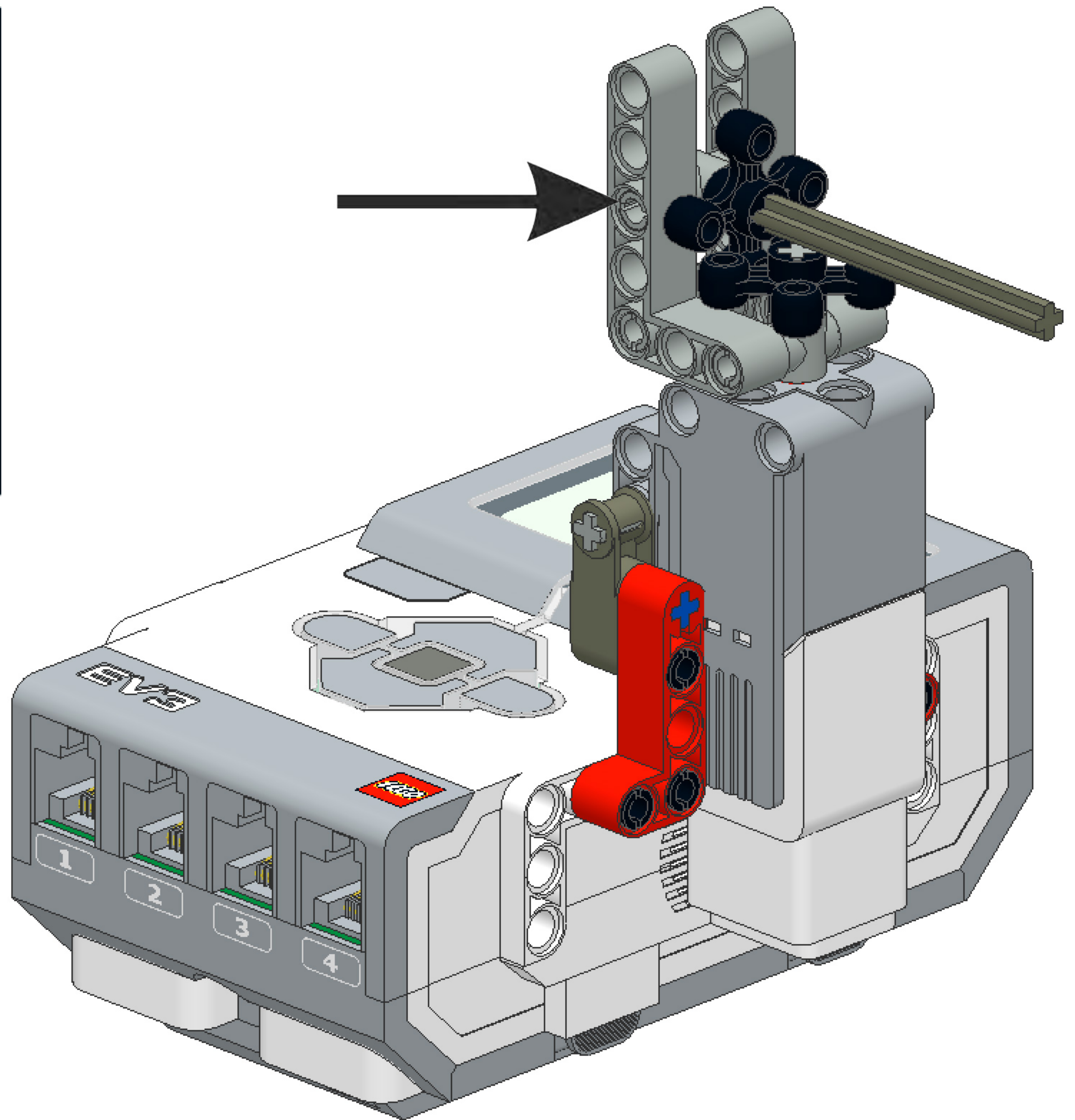
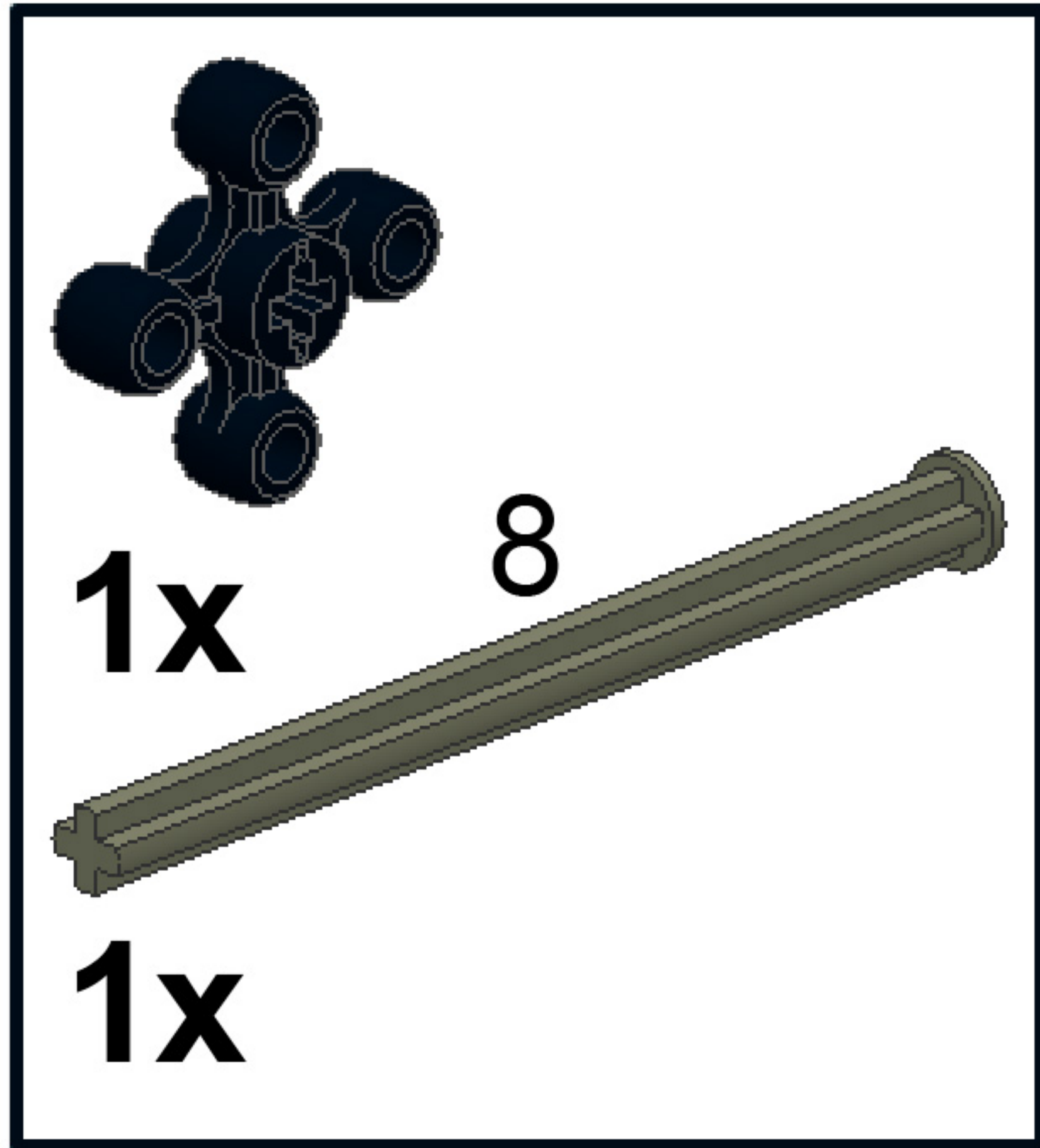




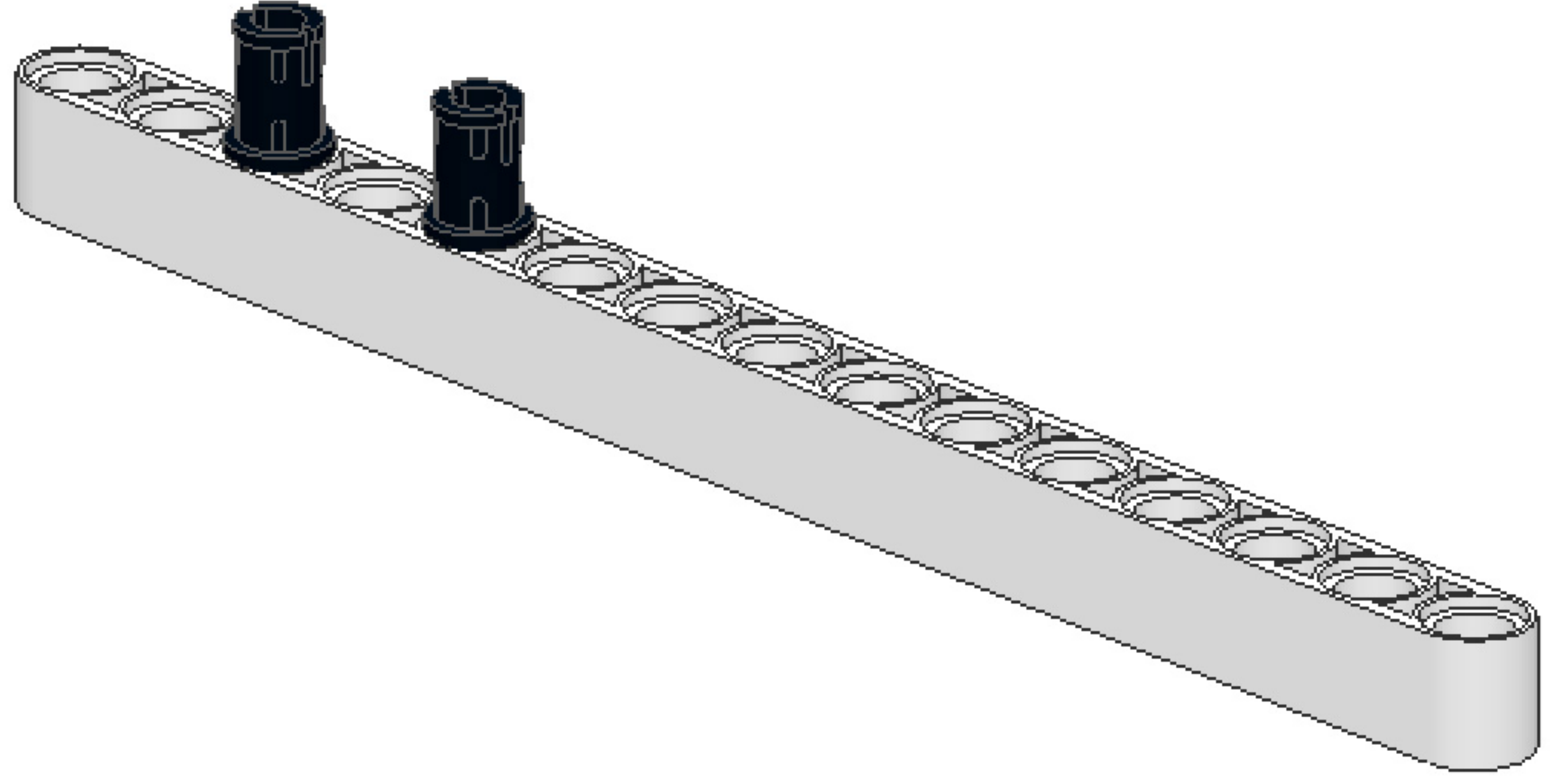
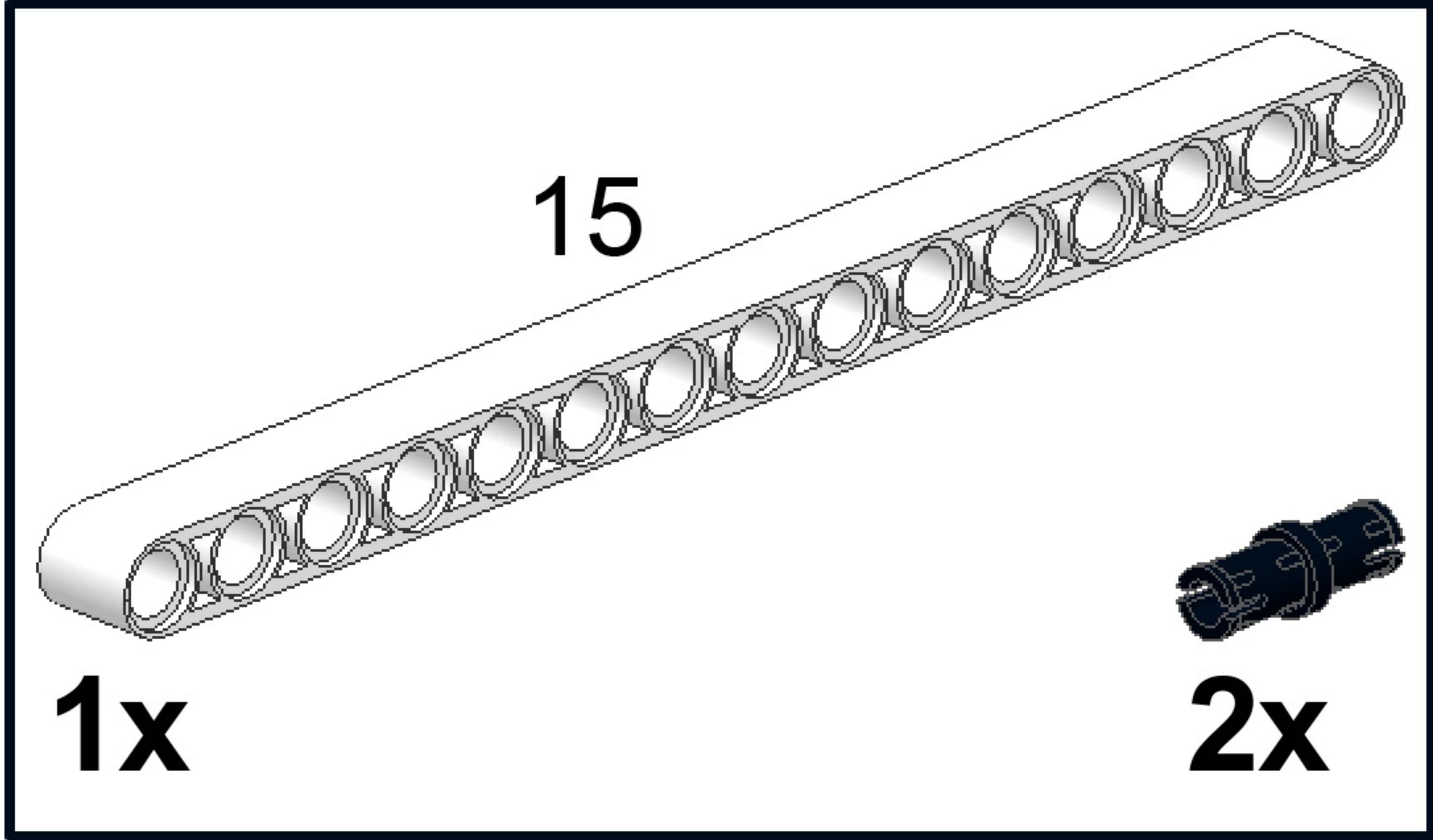
7



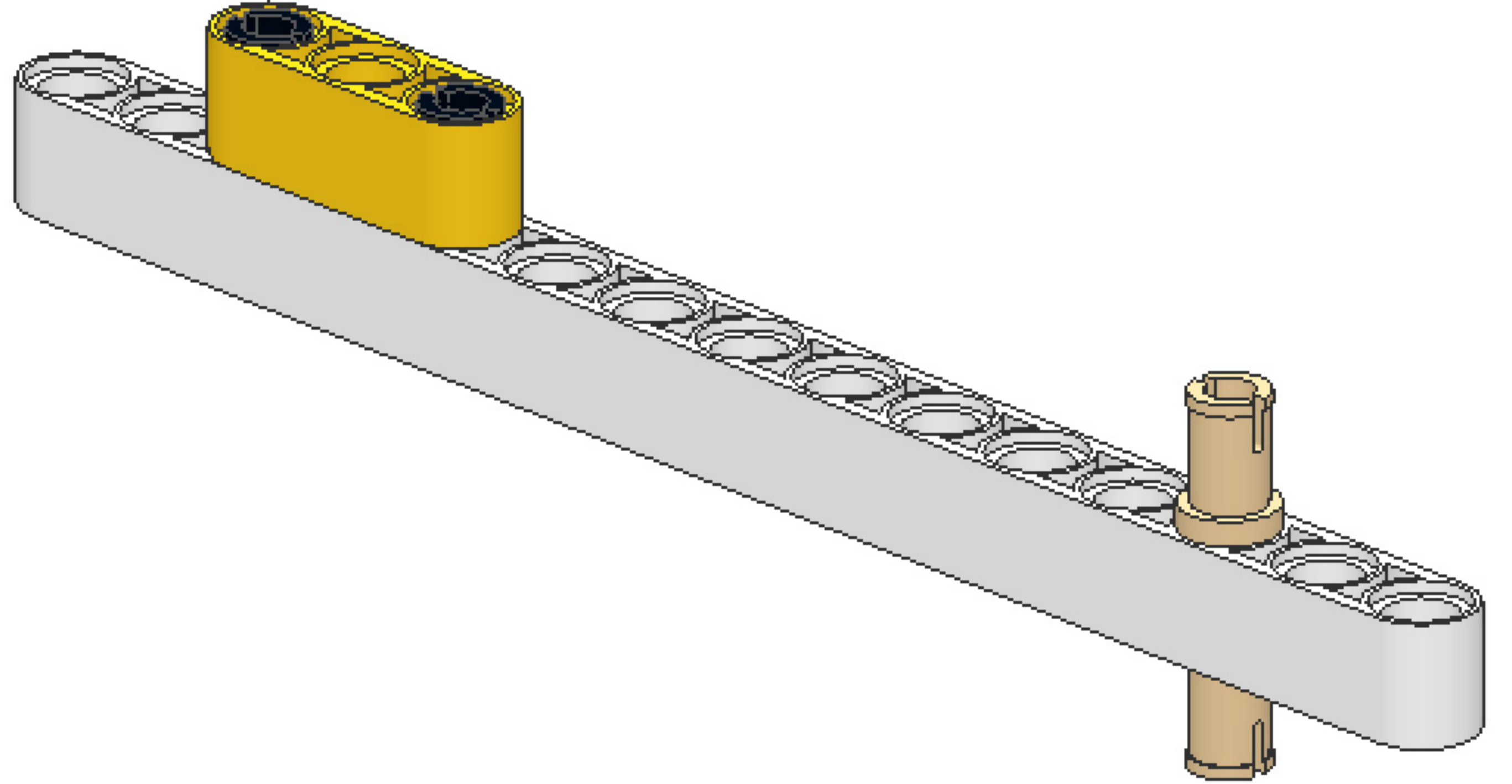
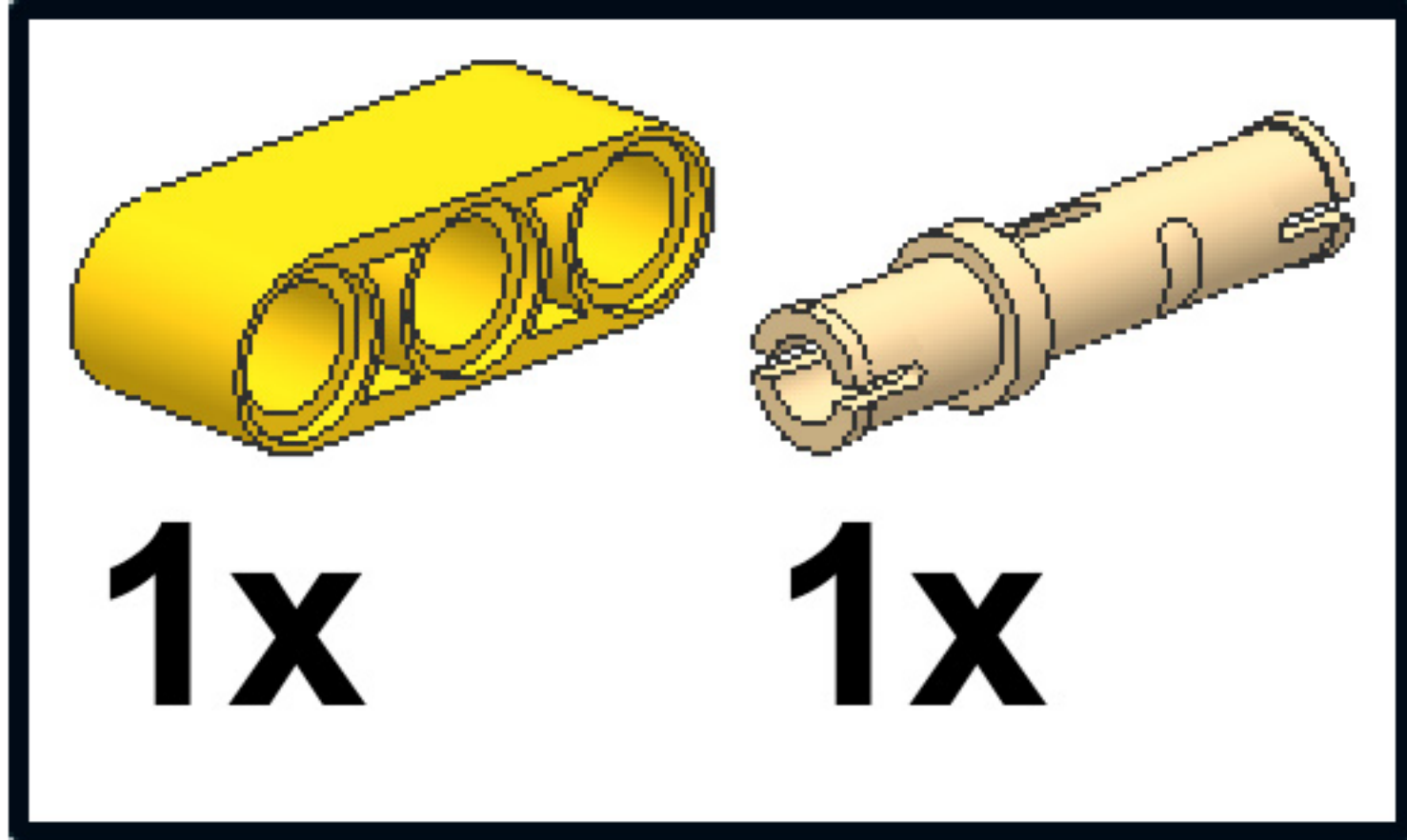
8



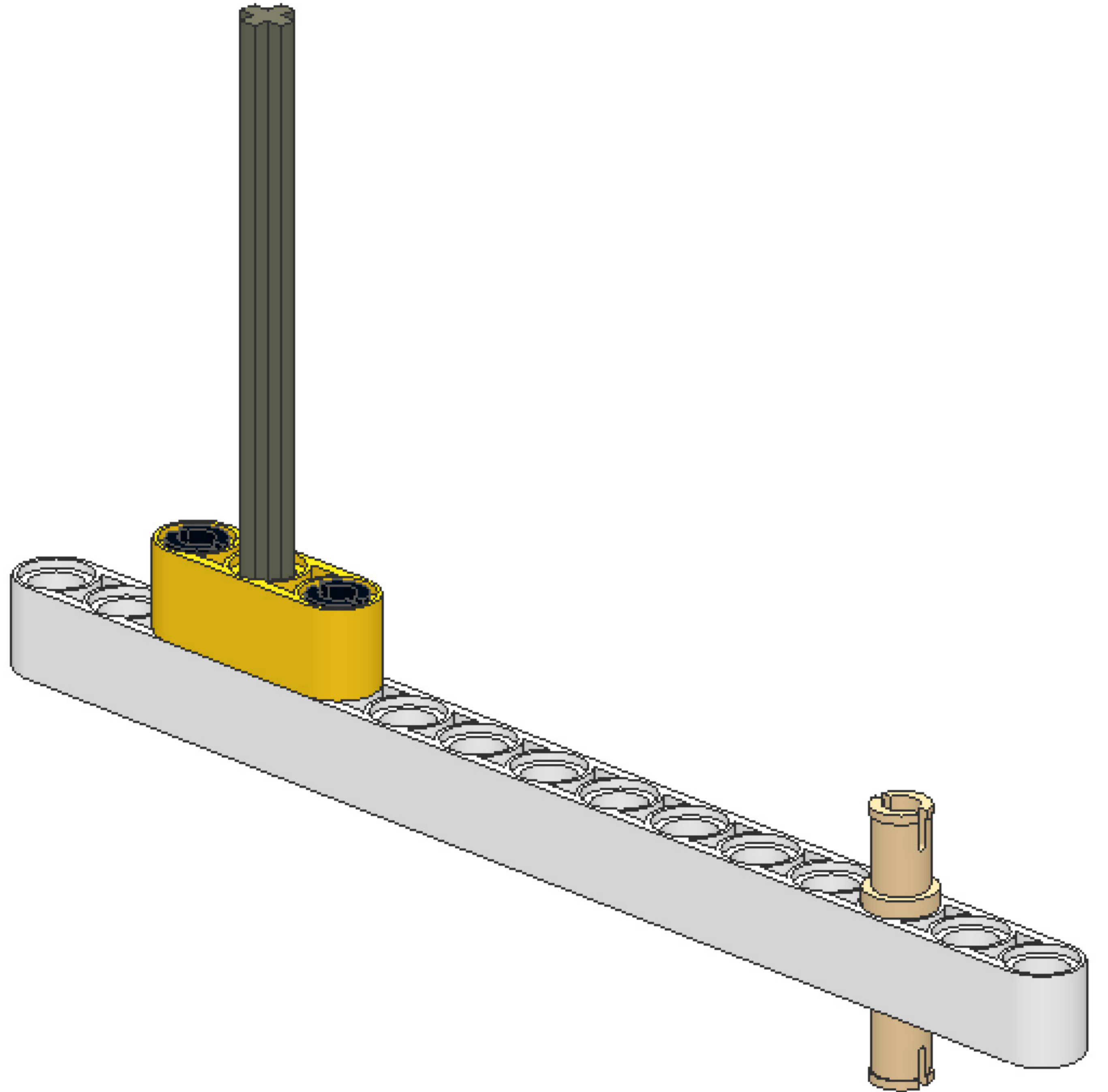
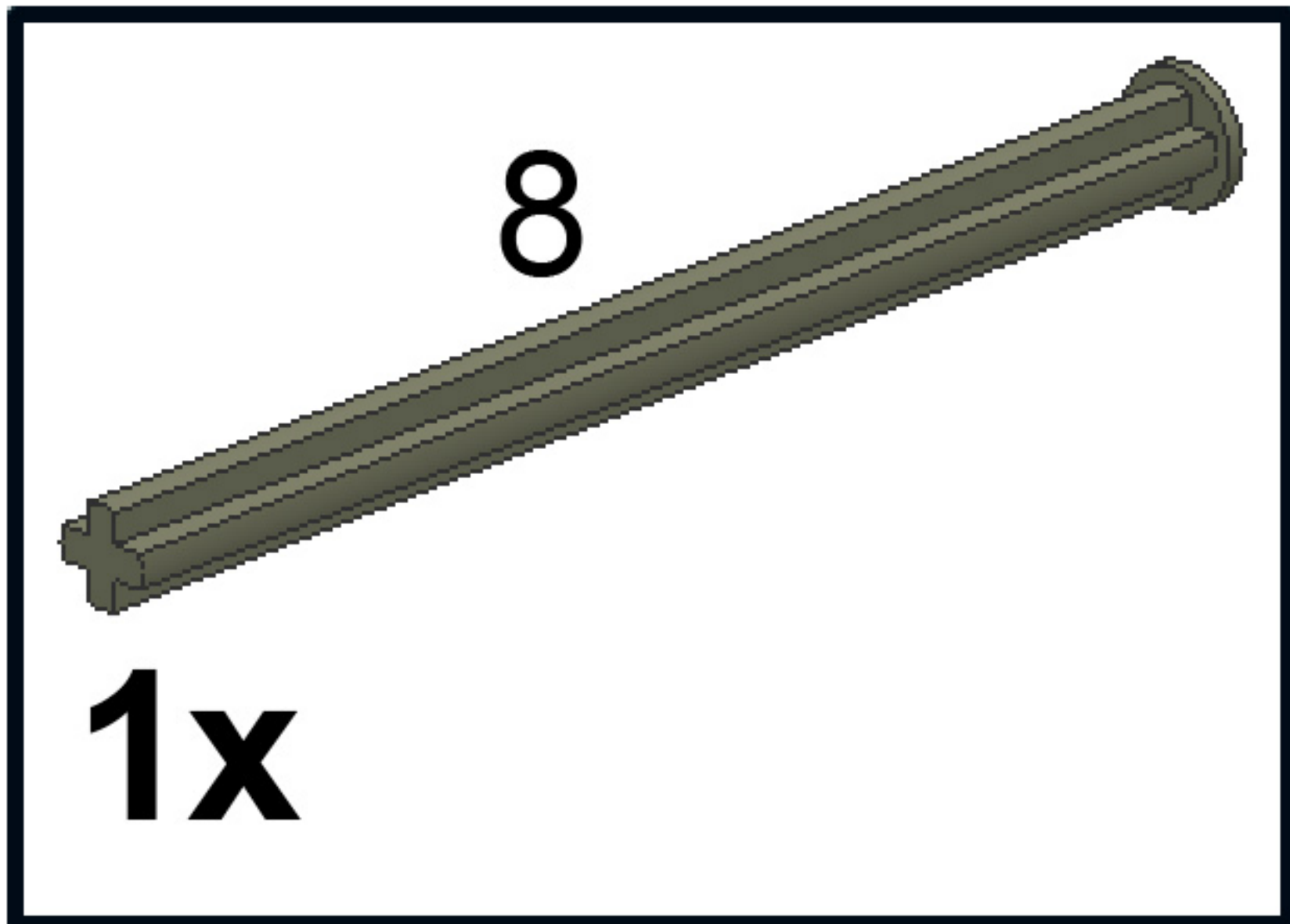
1



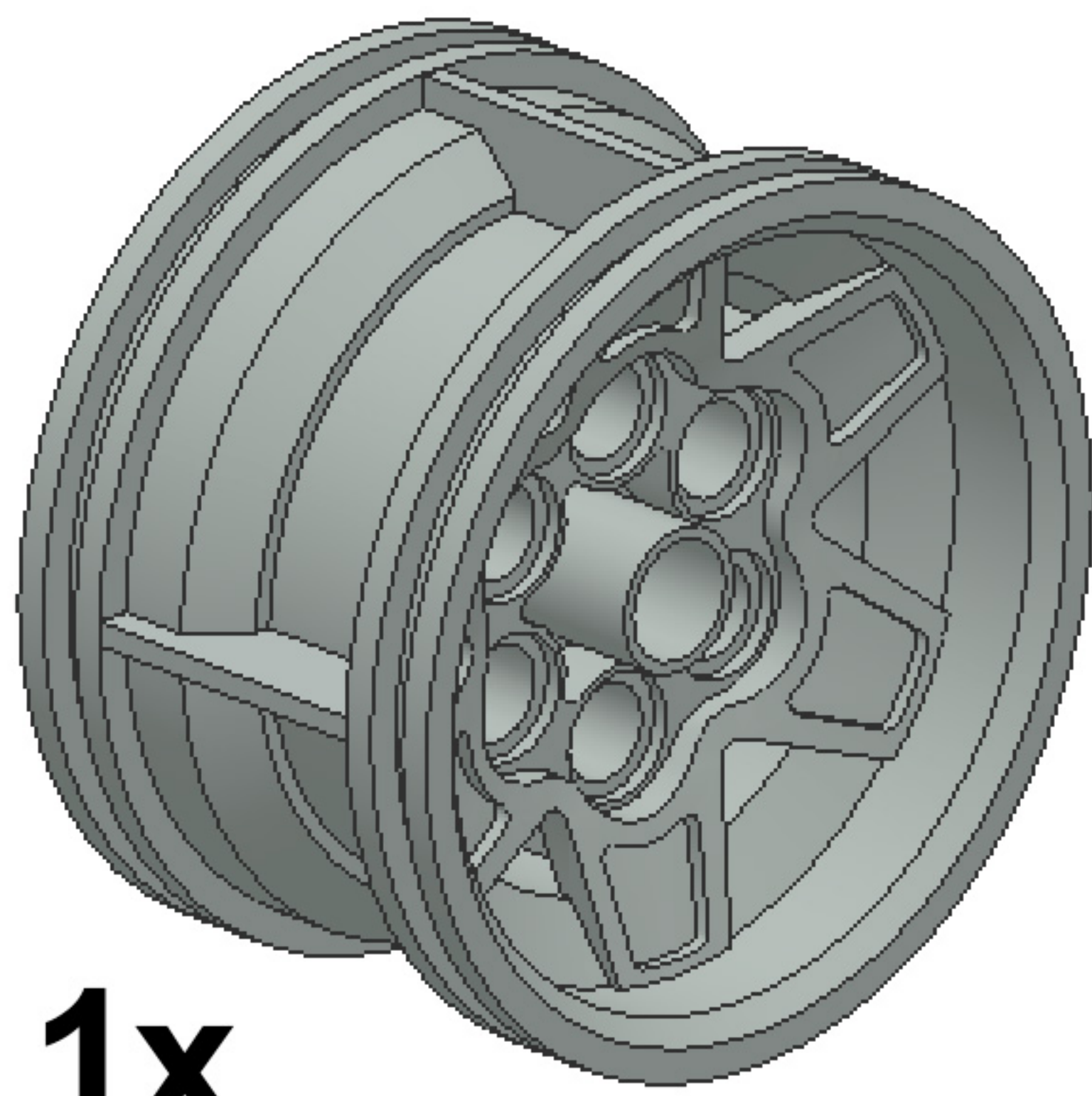
2



3



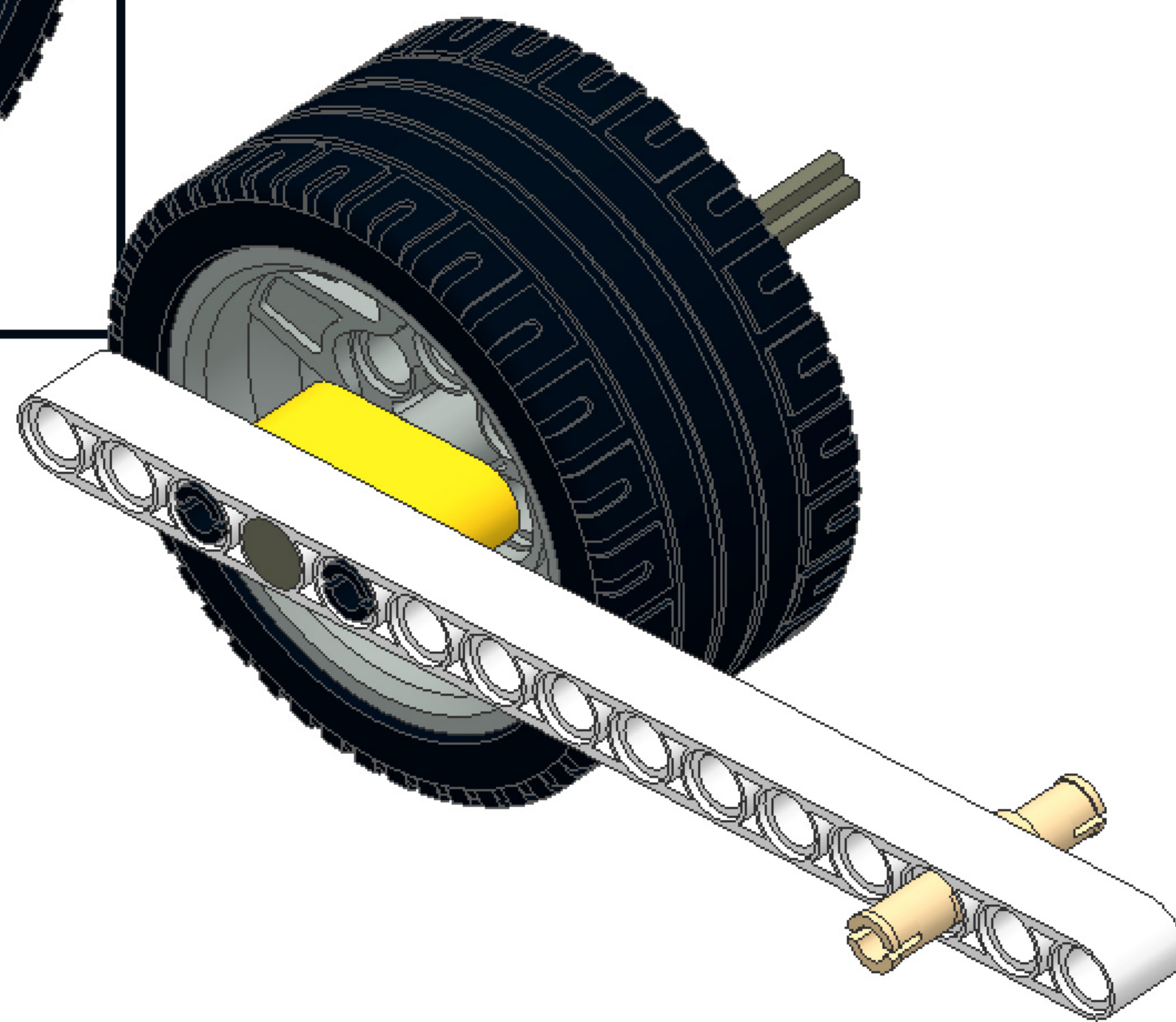
4



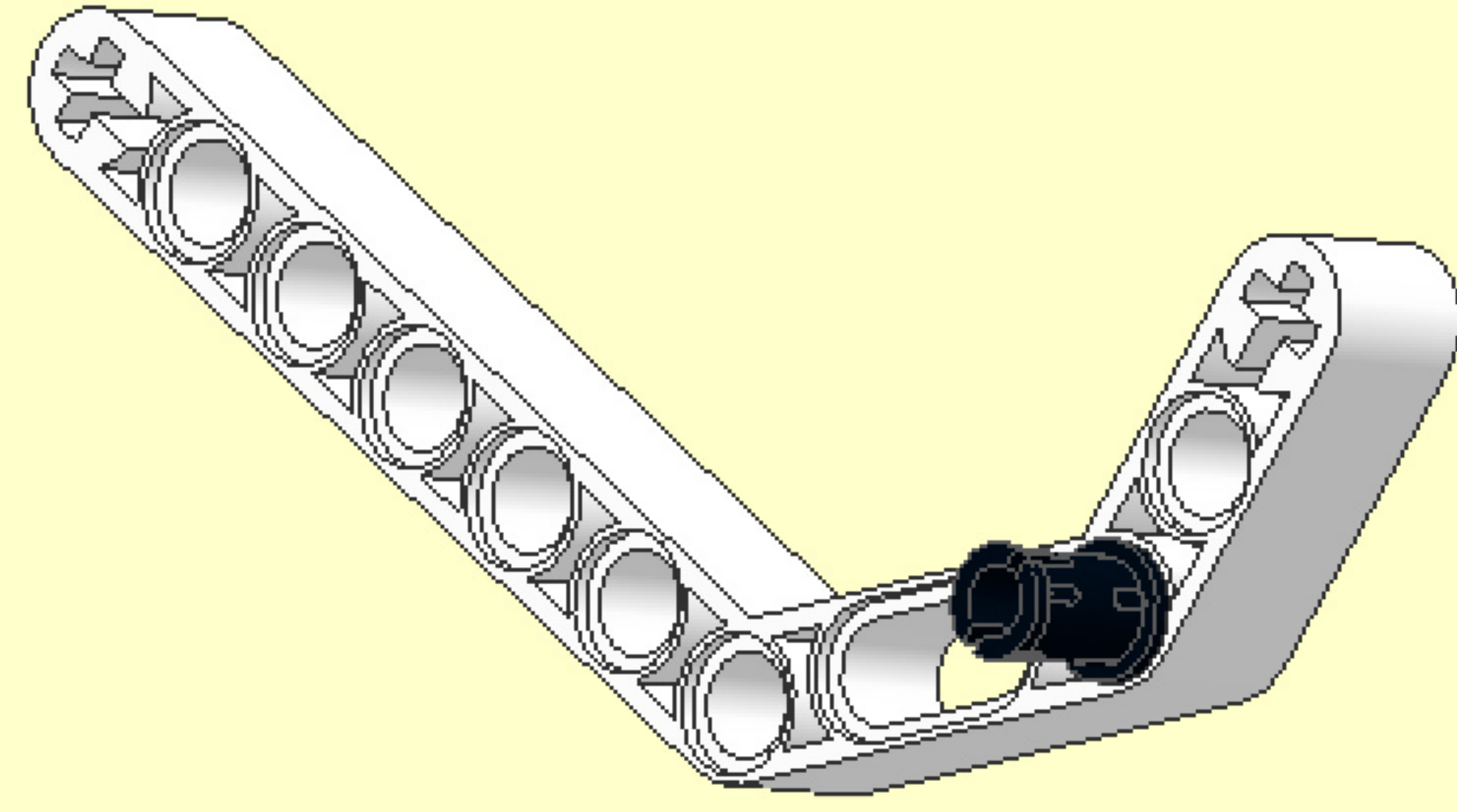
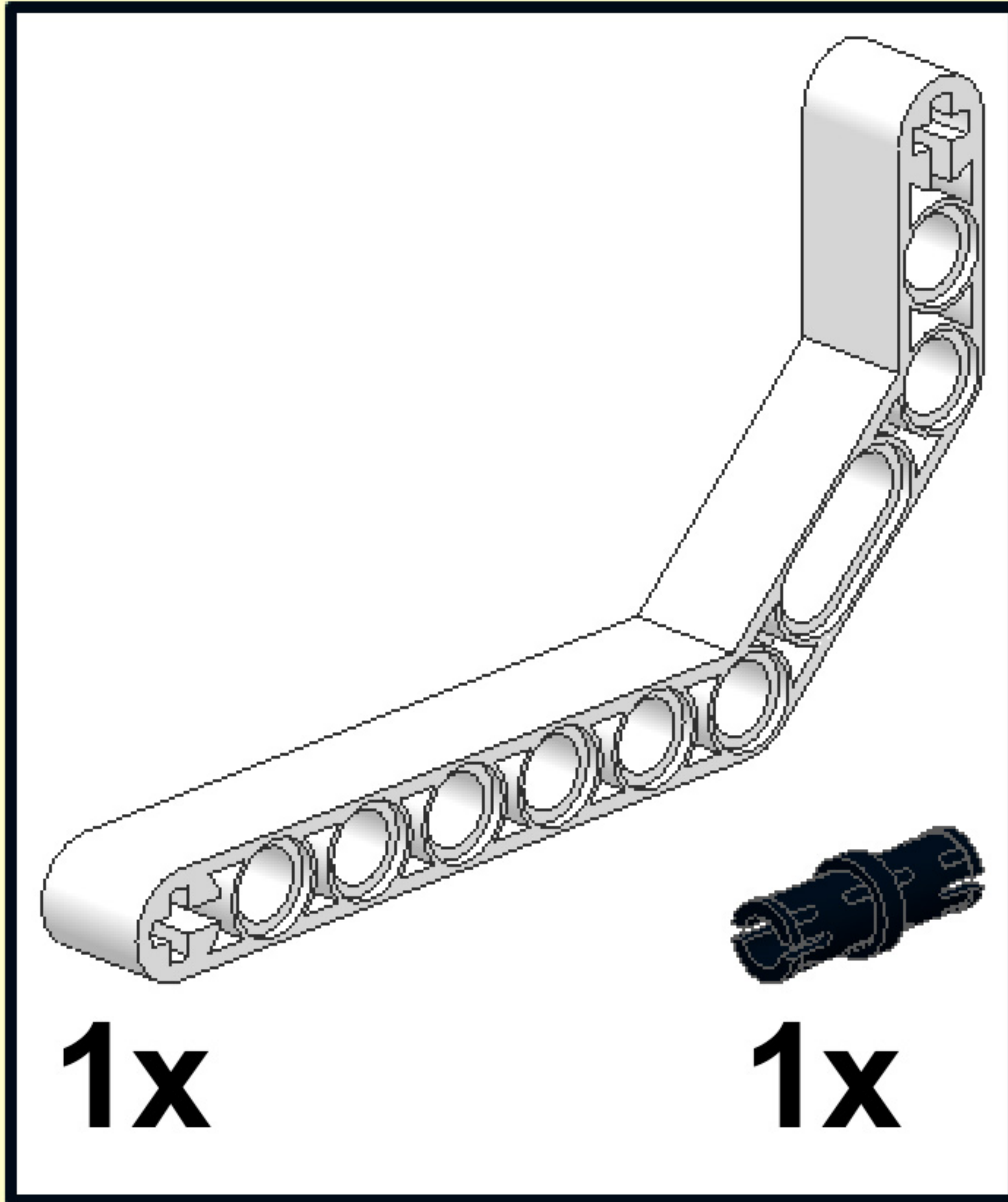
1x



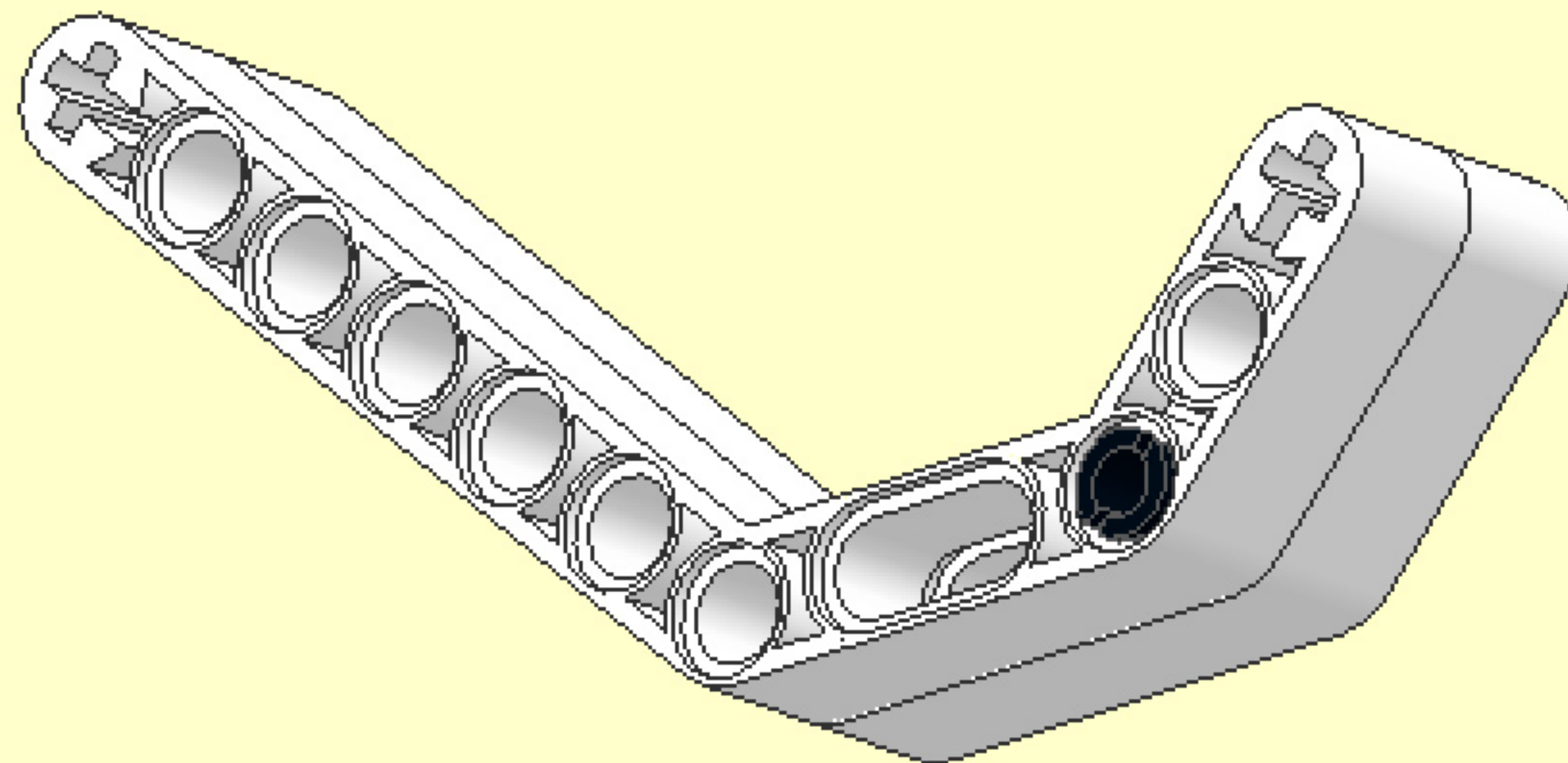
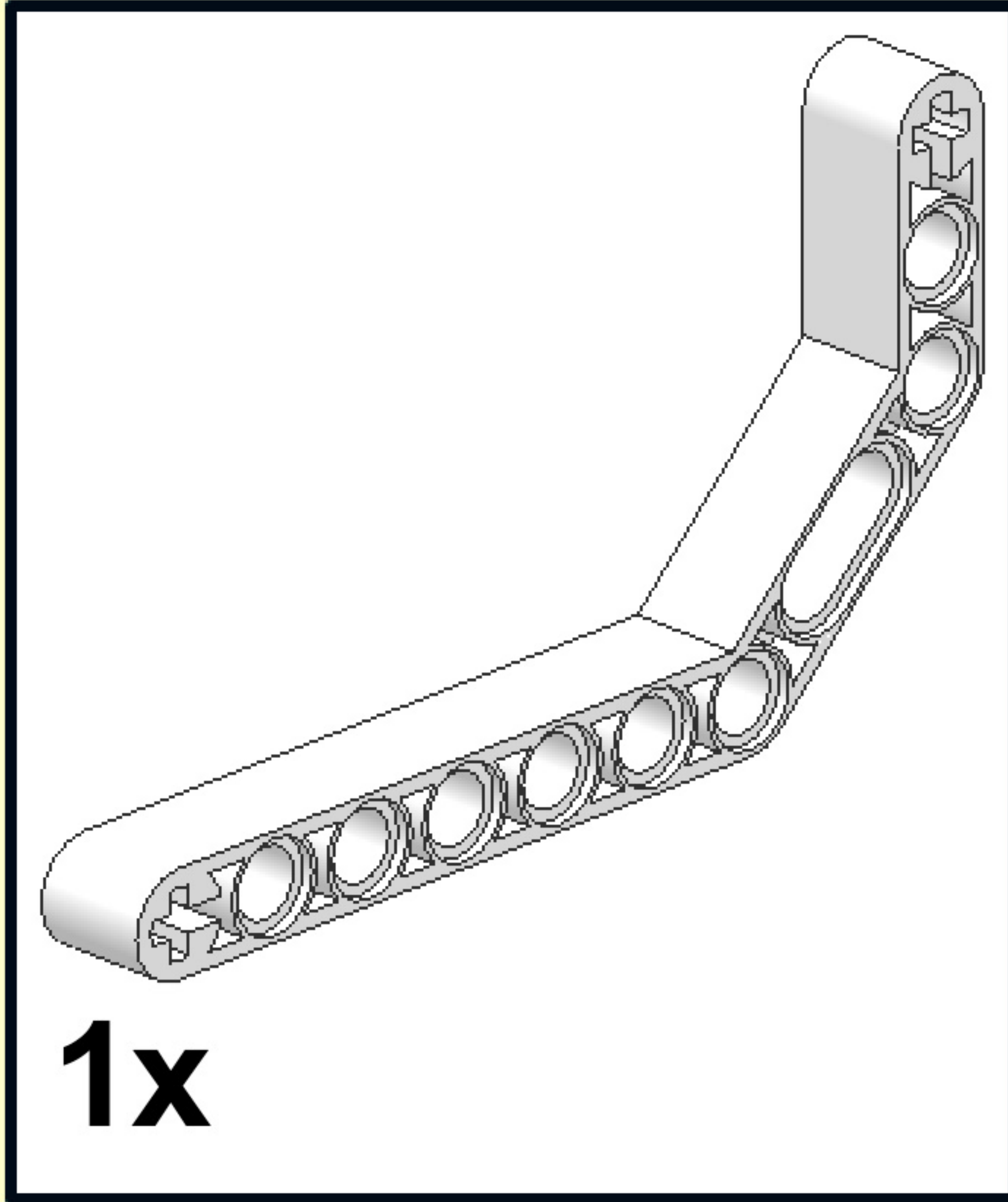
1x



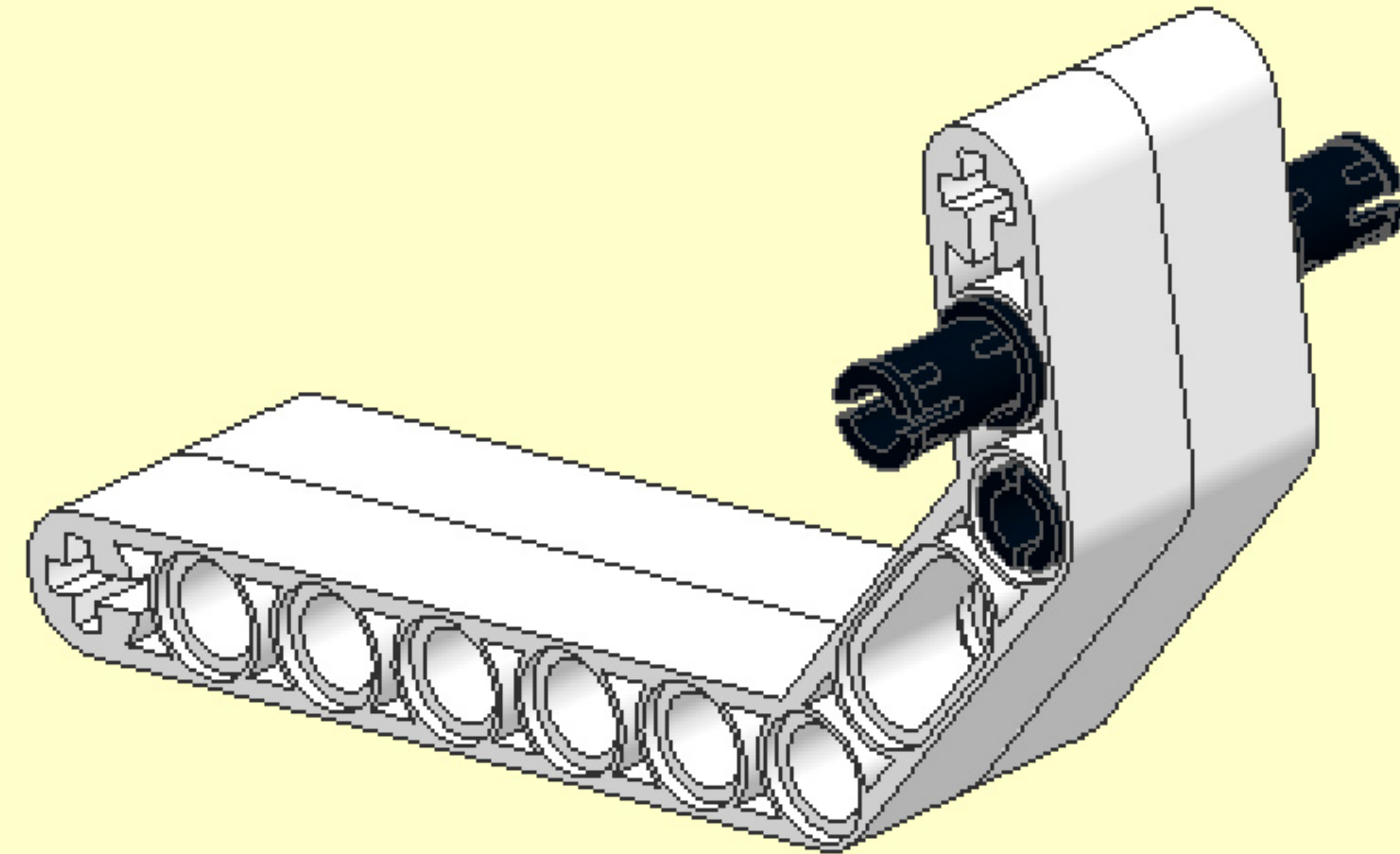
1



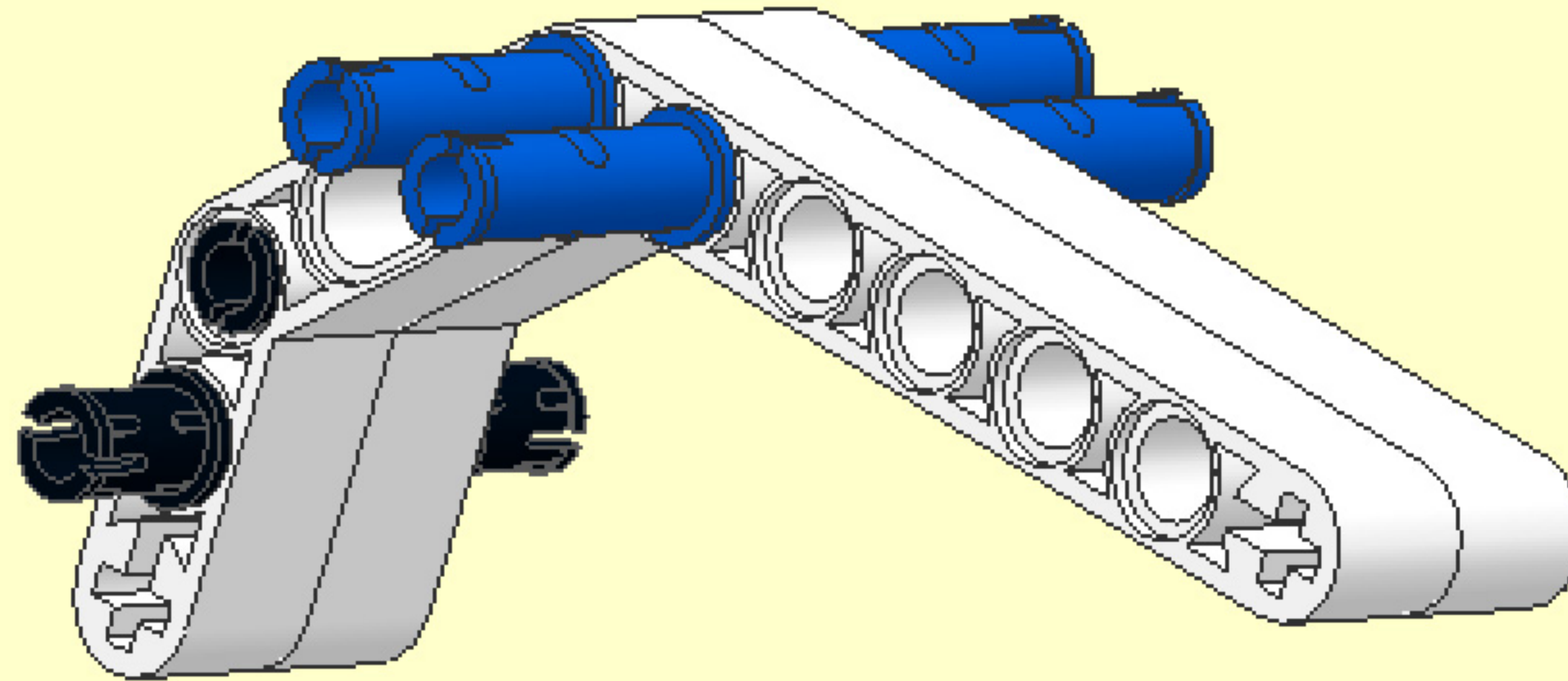
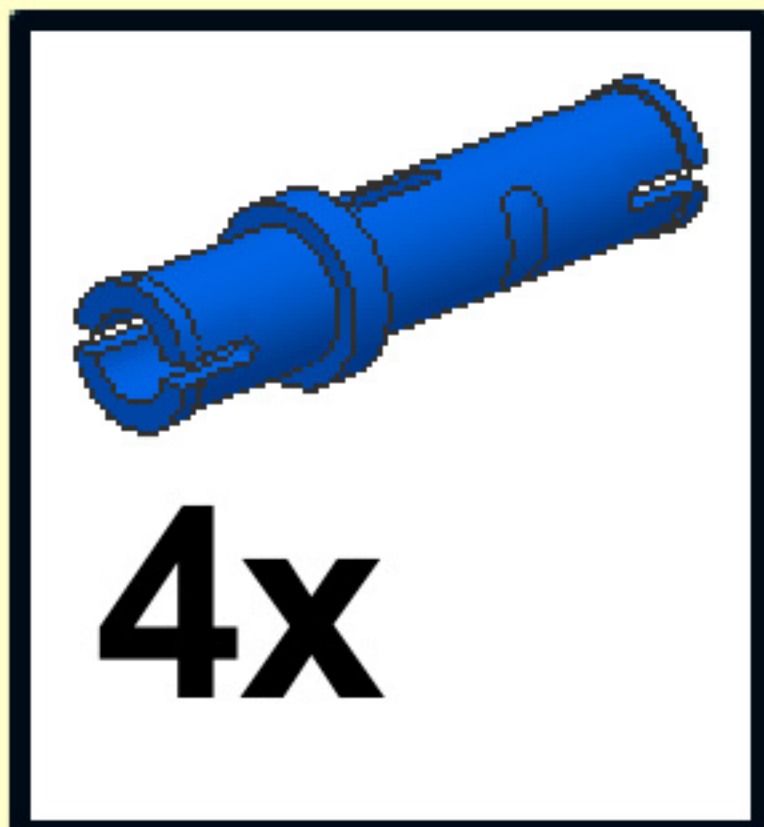
2



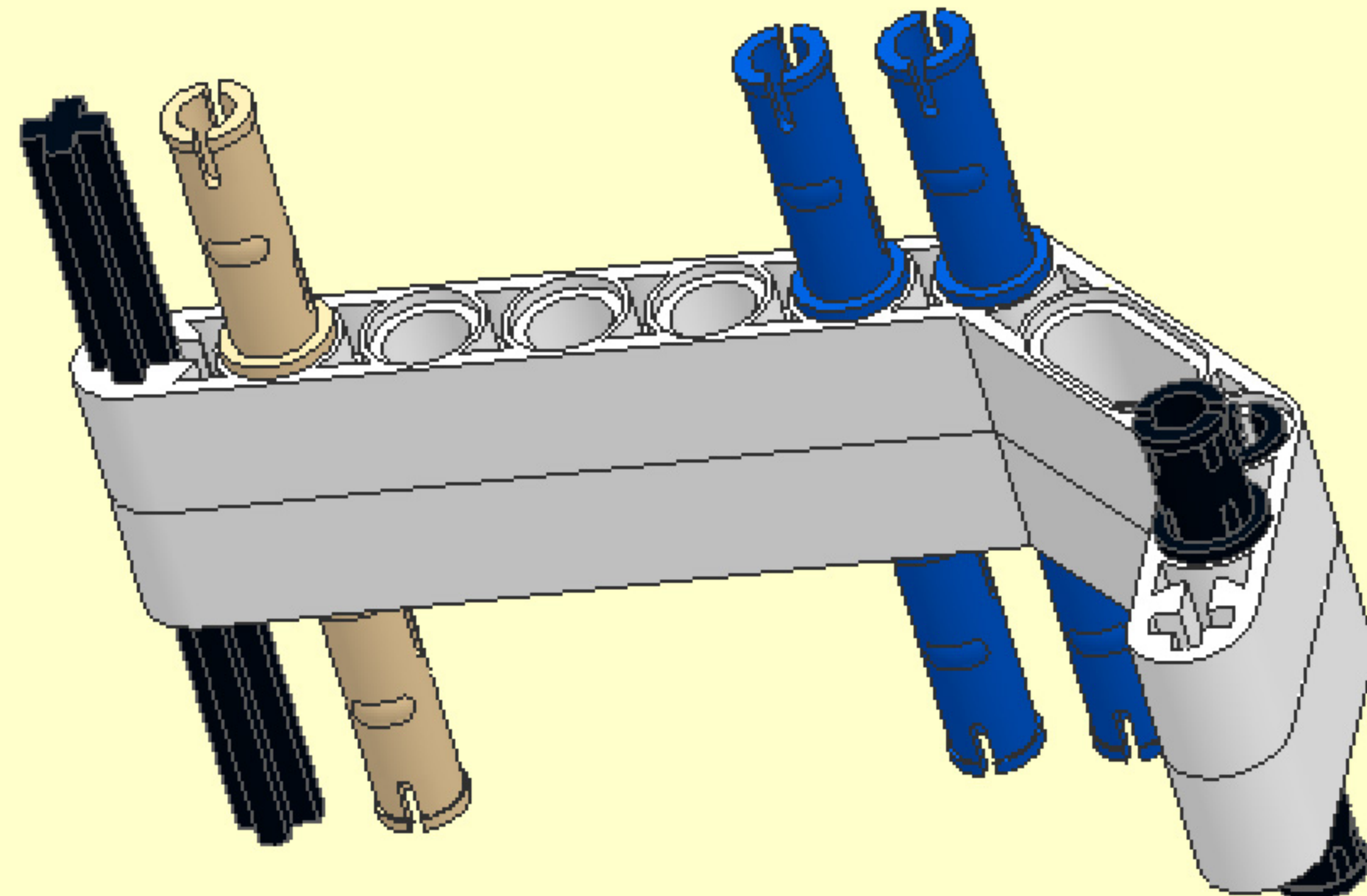
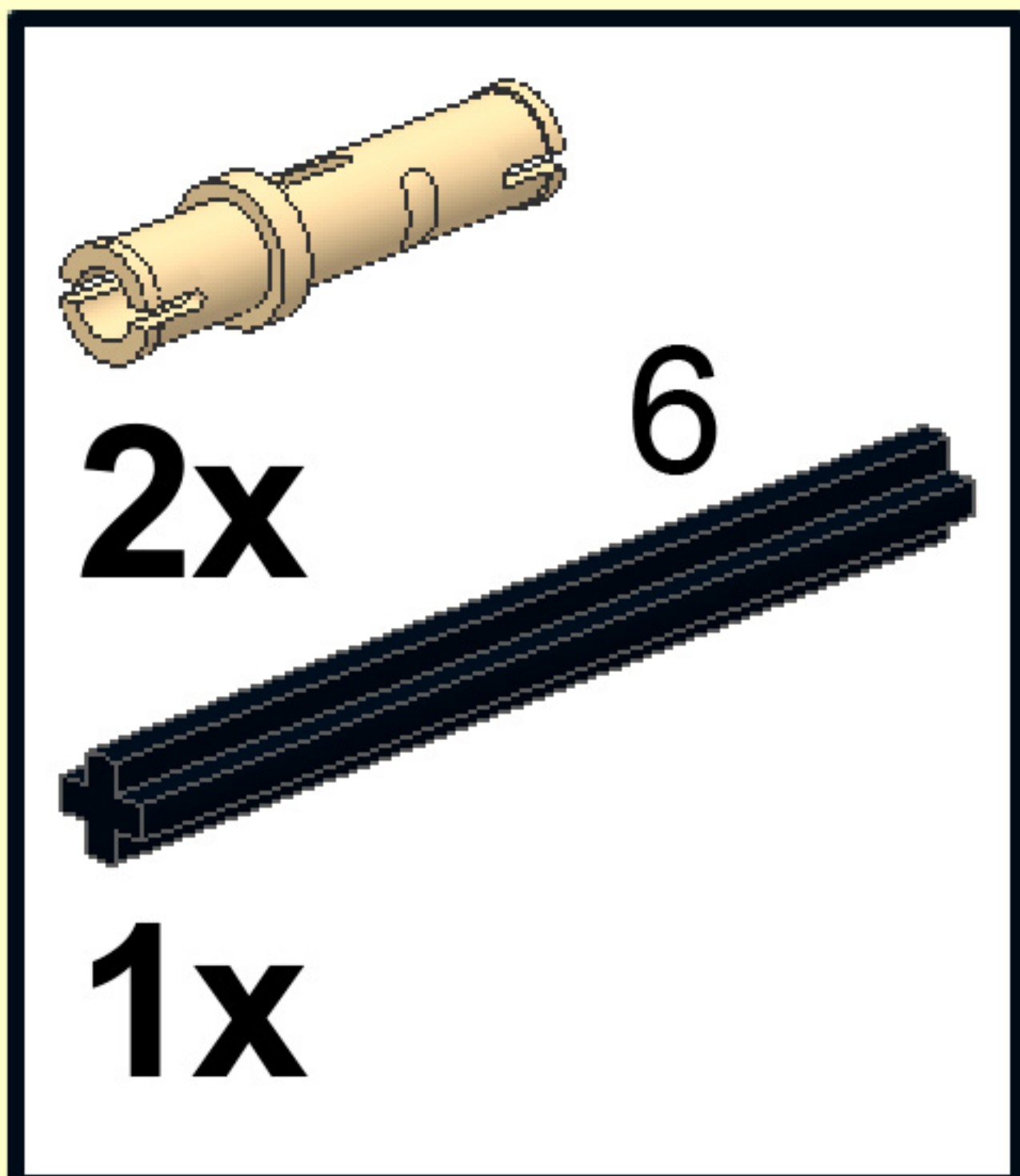
3



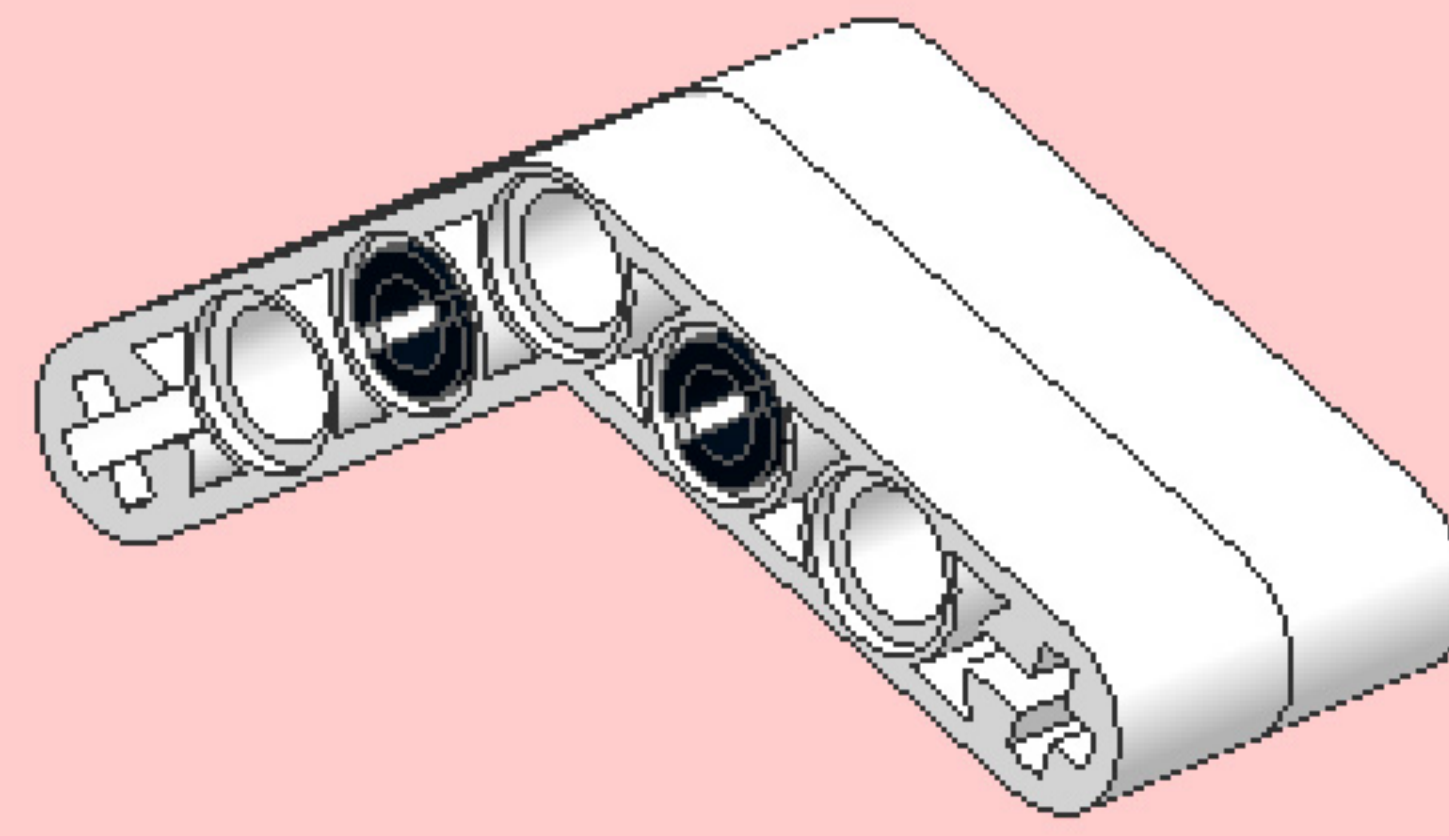
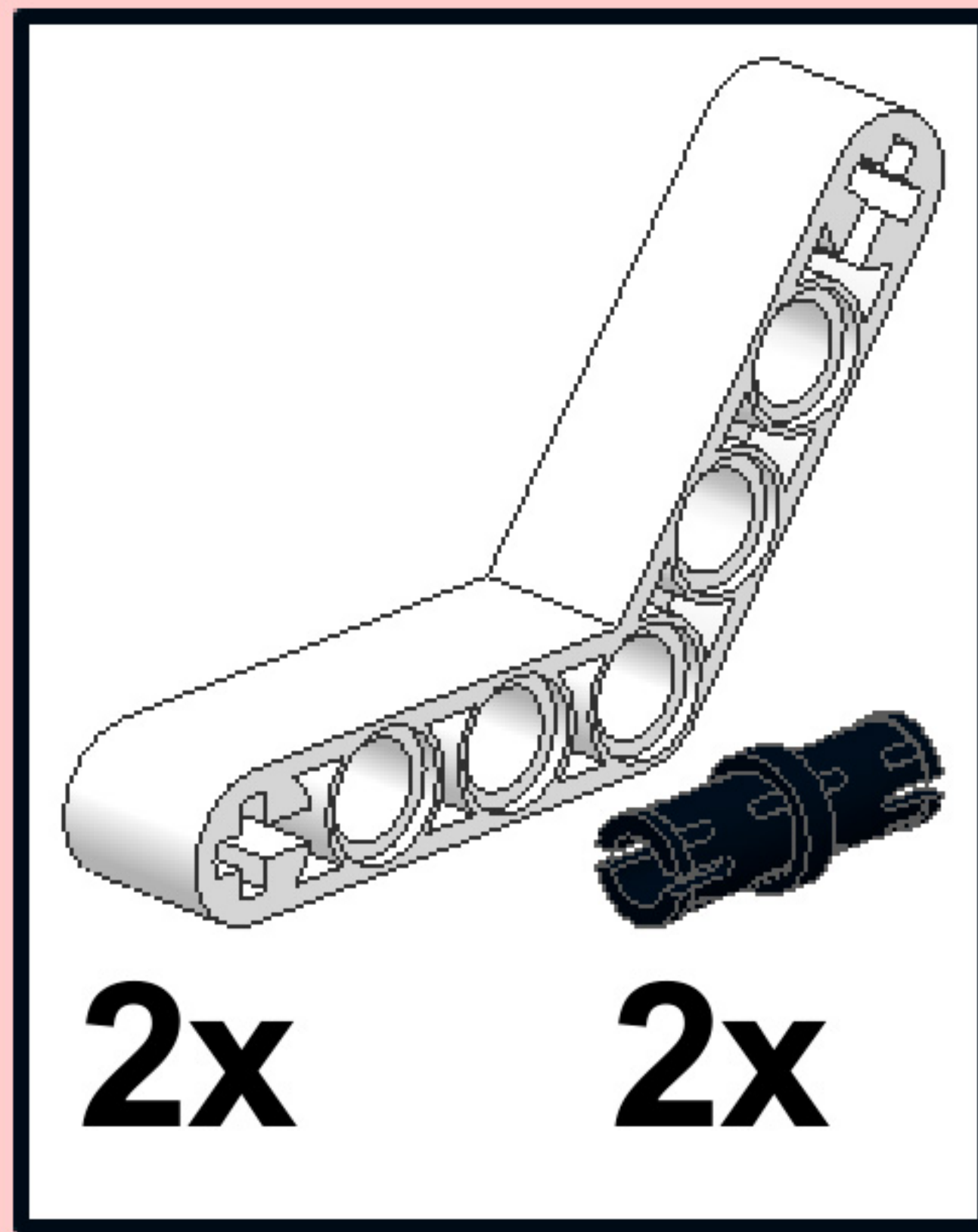
4



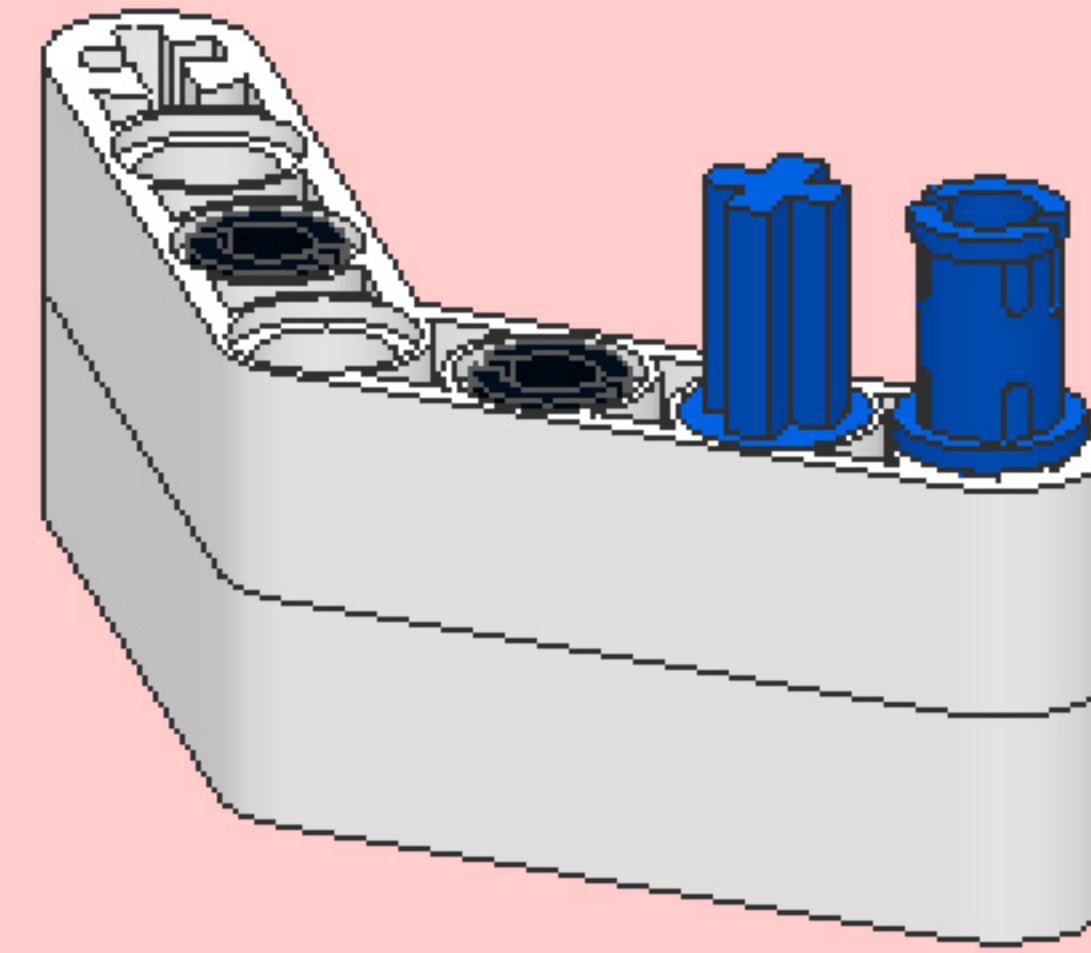
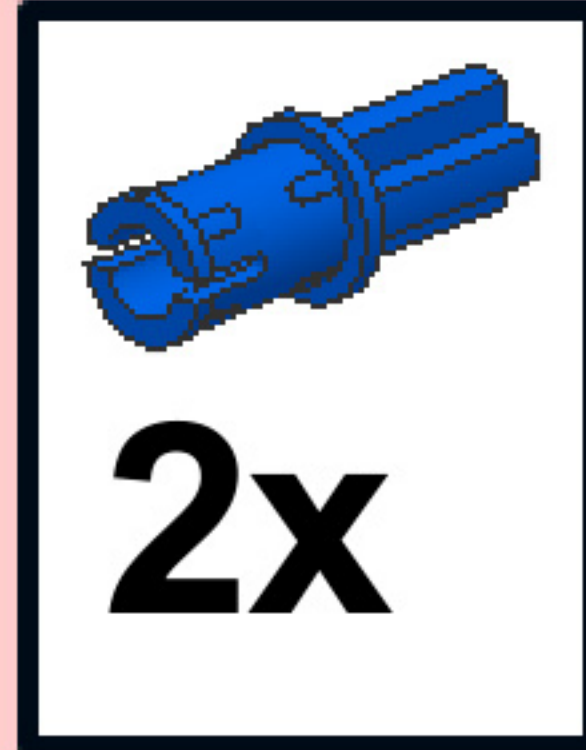
5



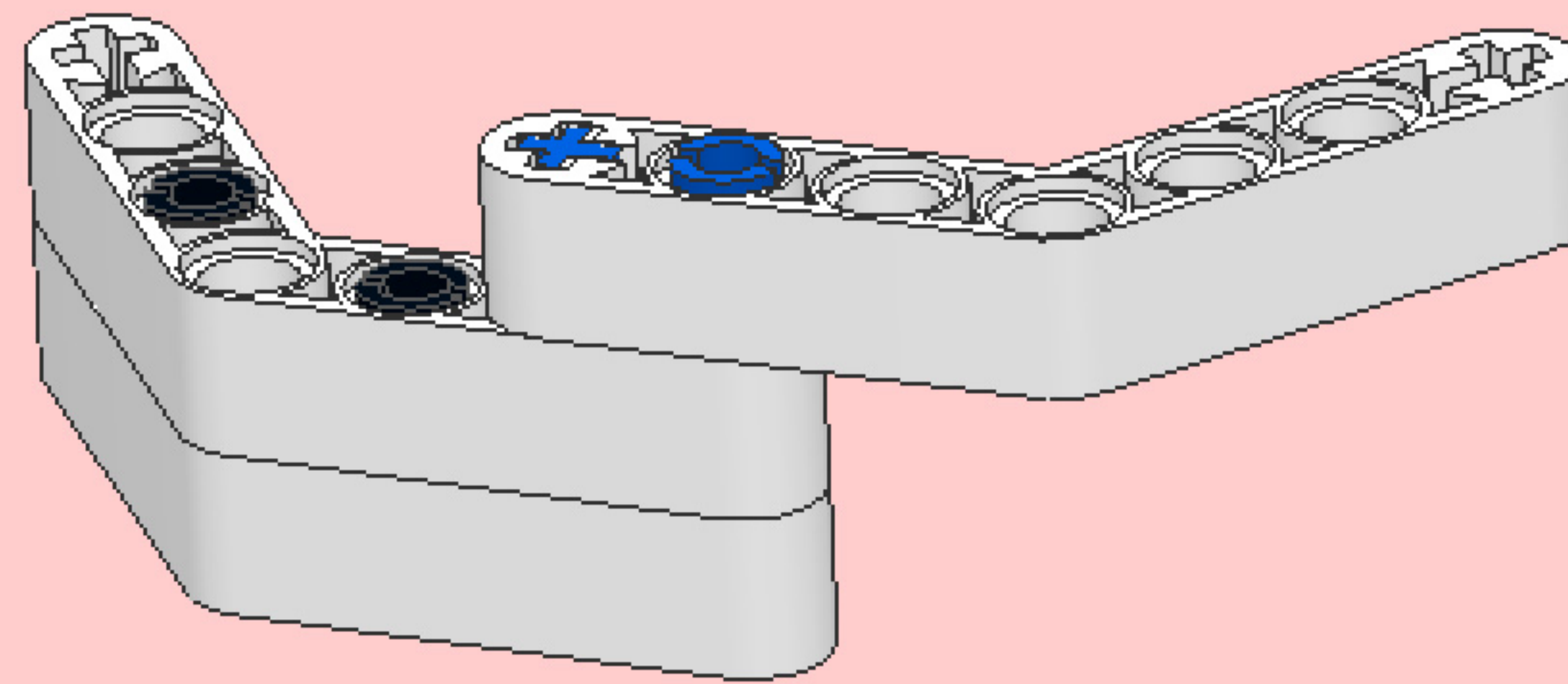
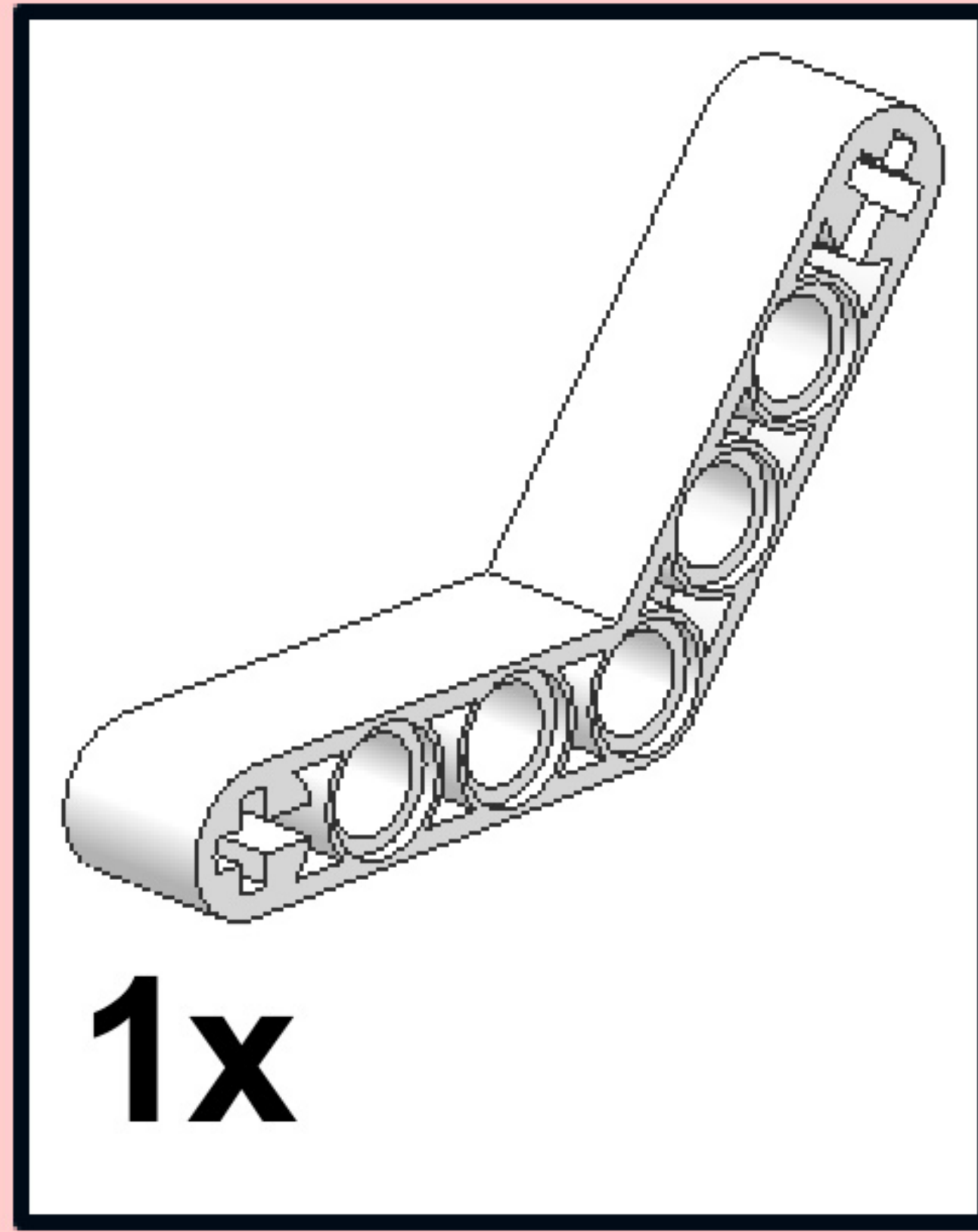
1



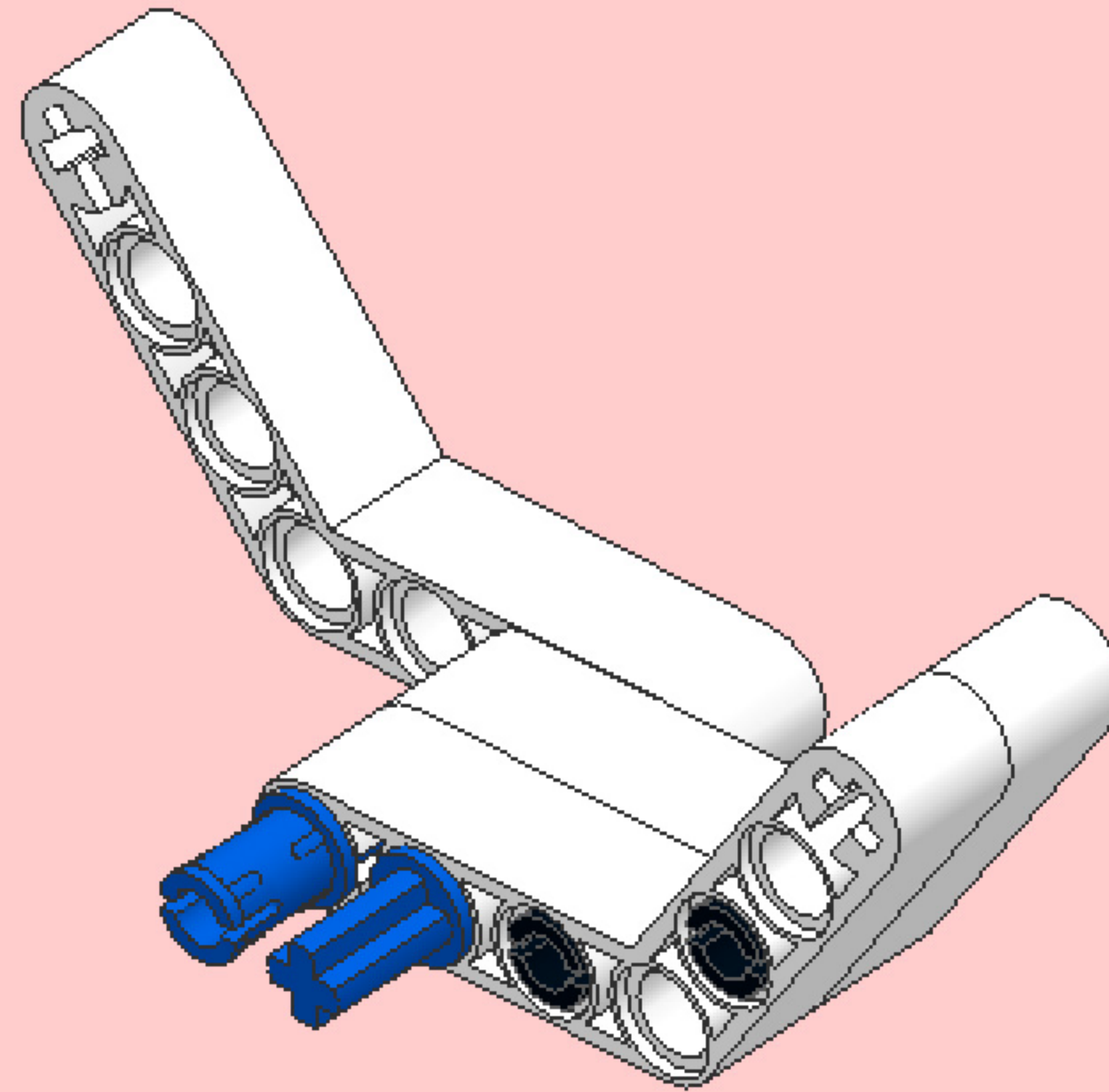
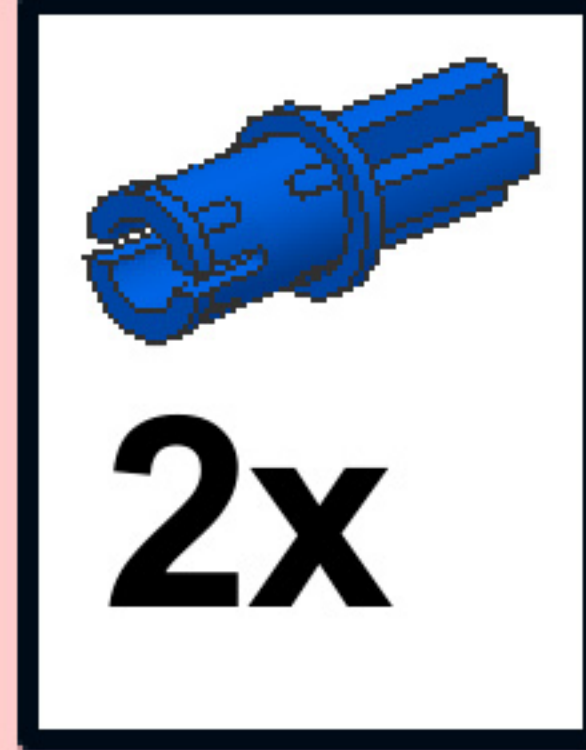
2



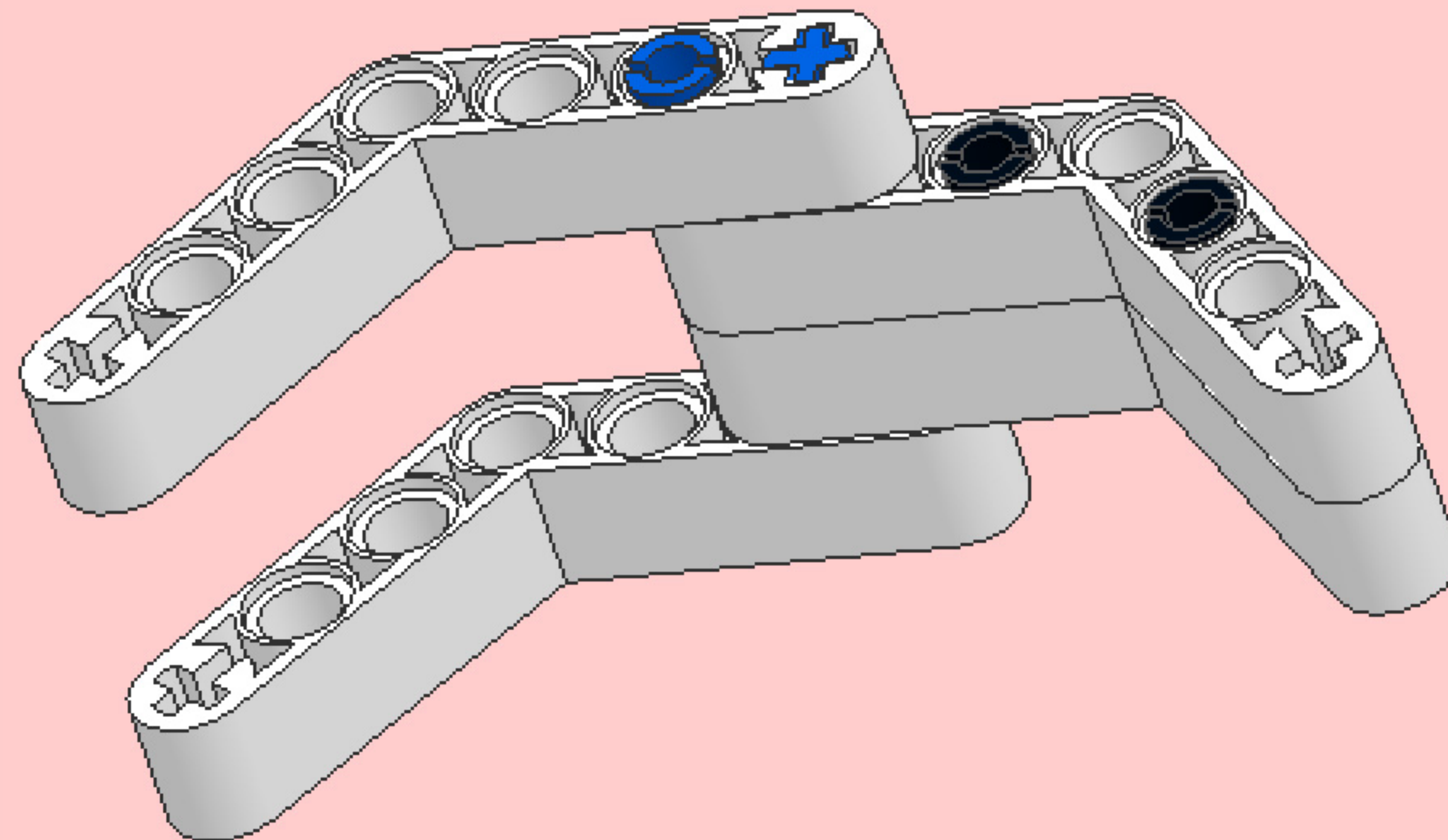
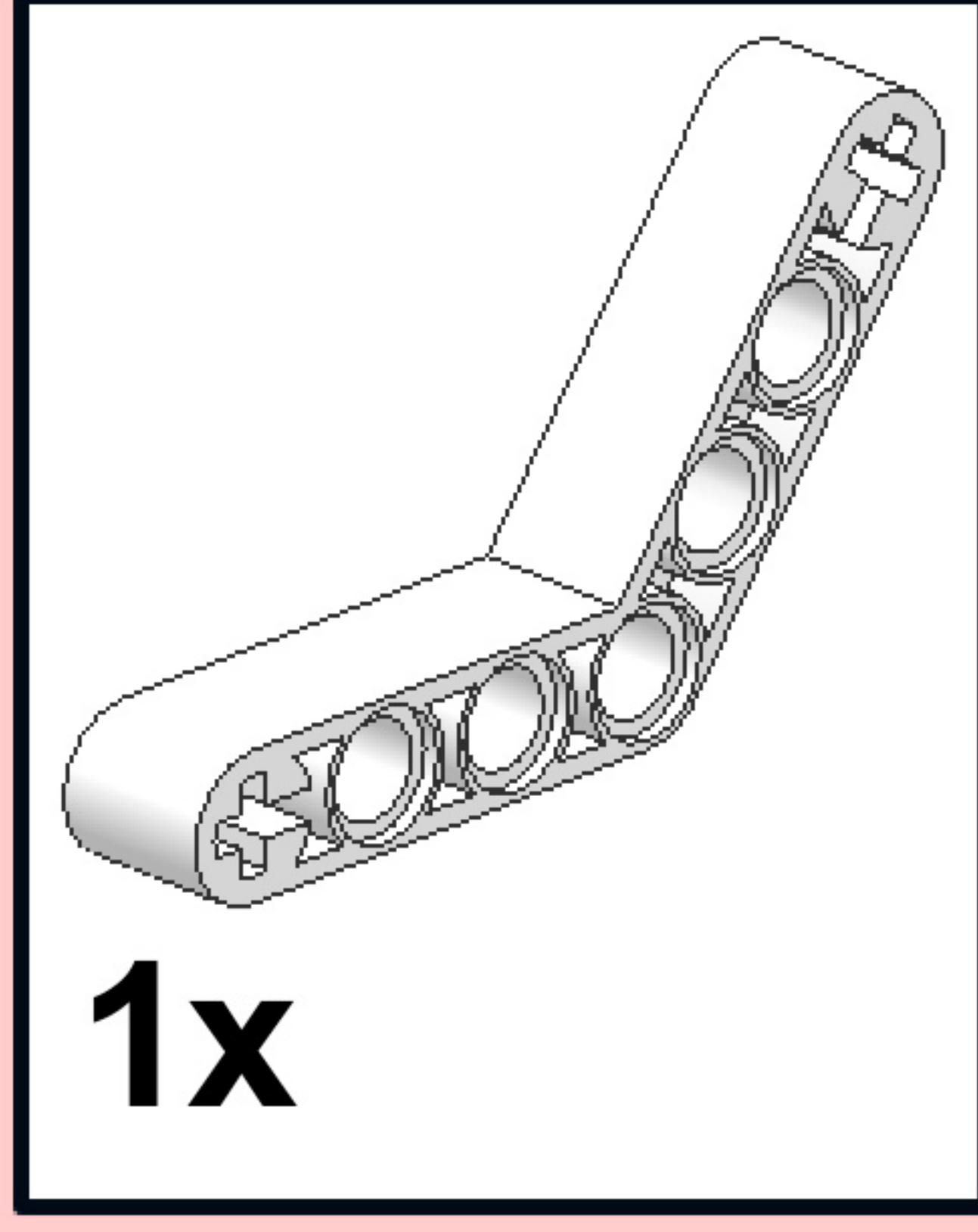
3

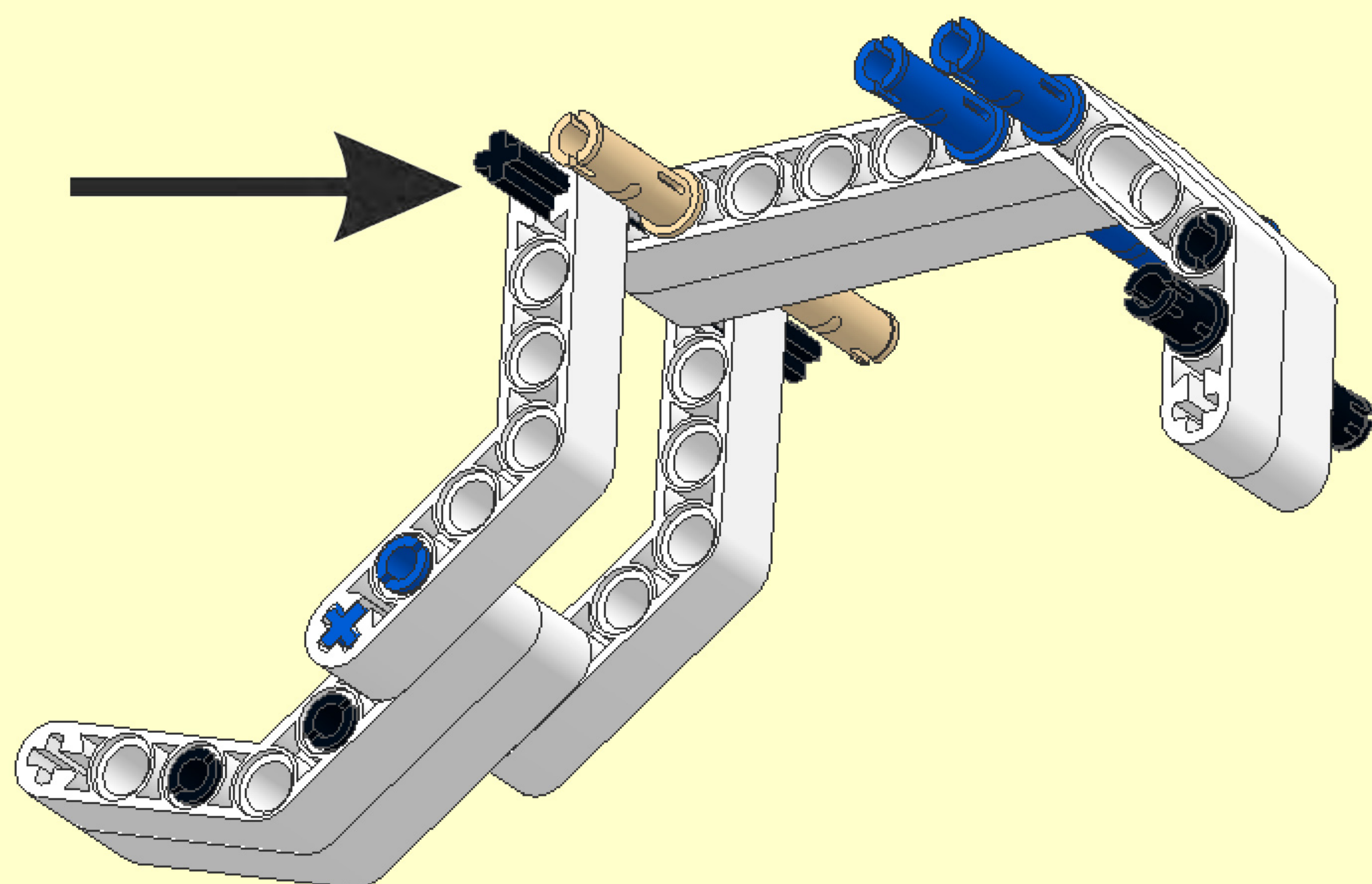


4

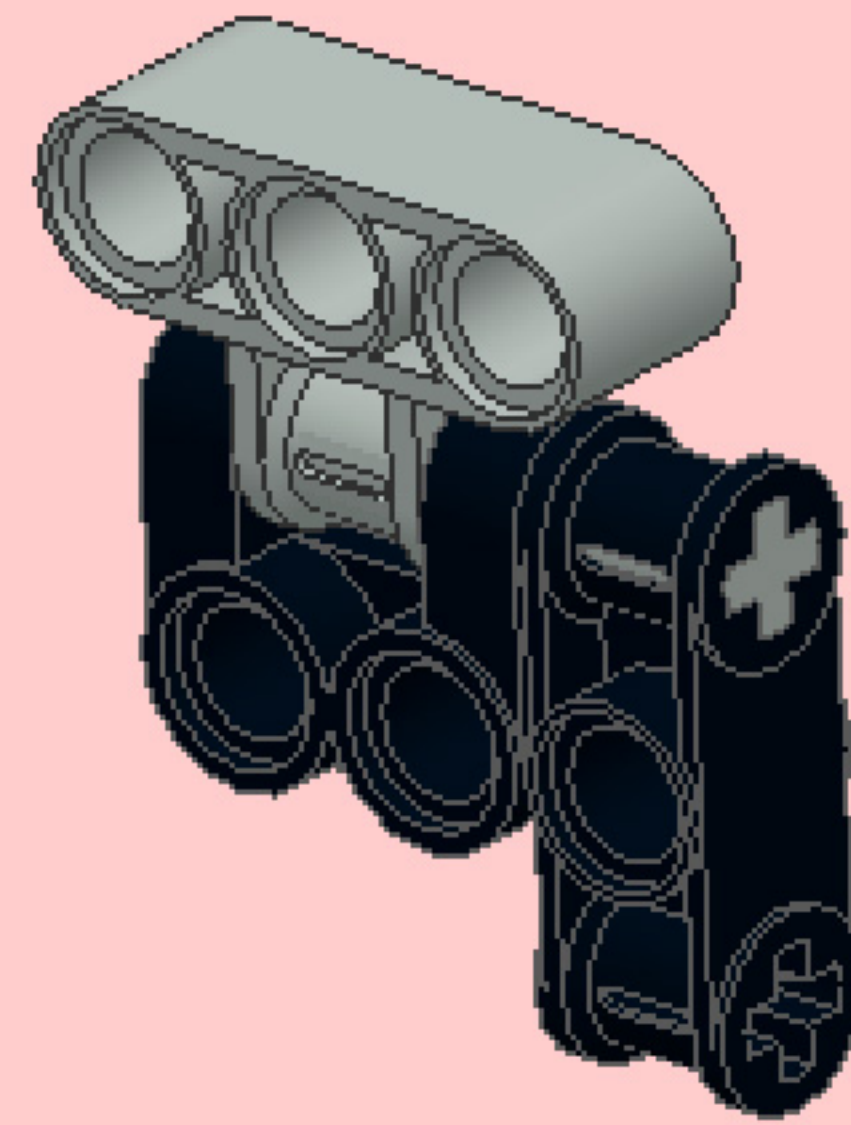
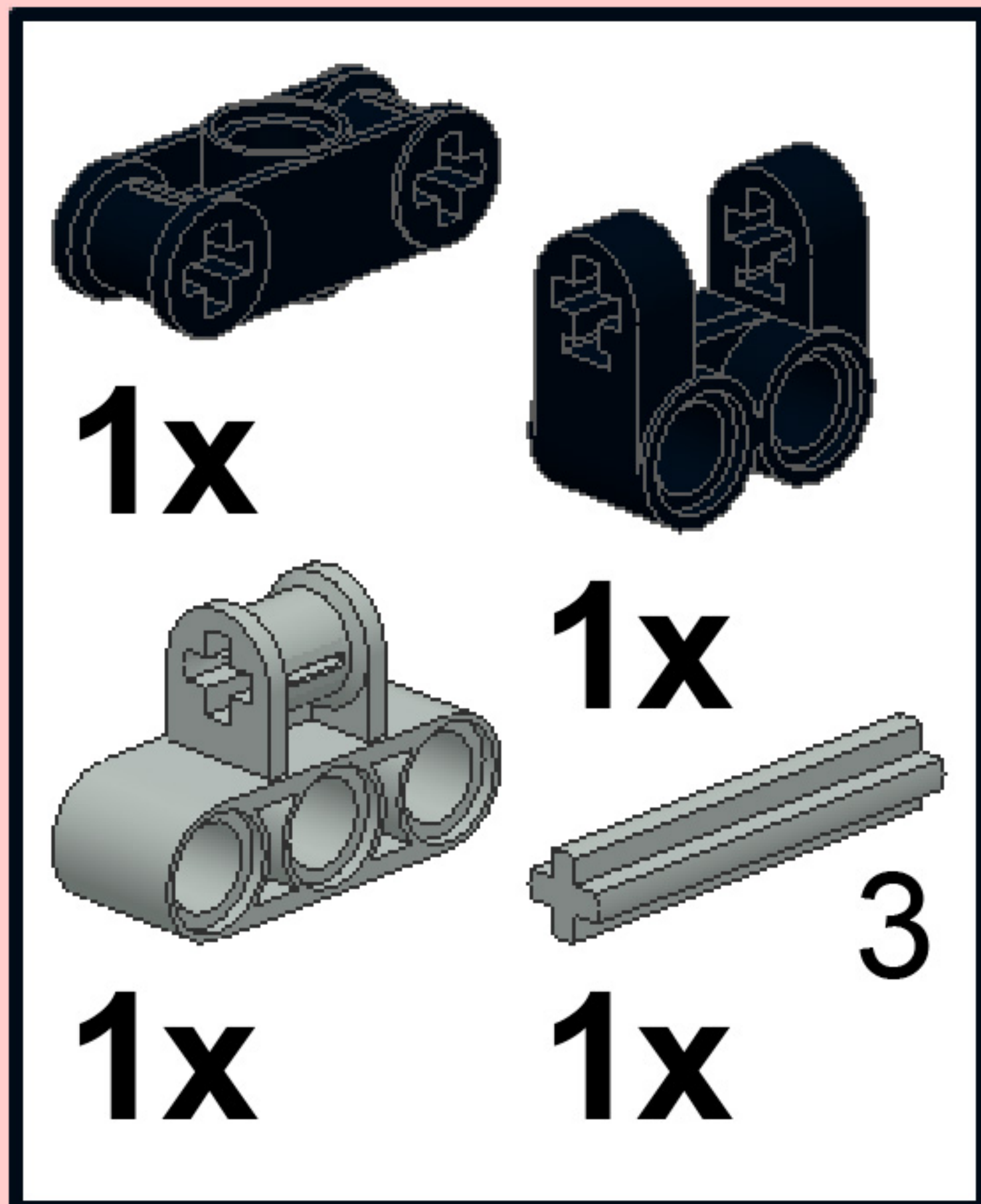


5

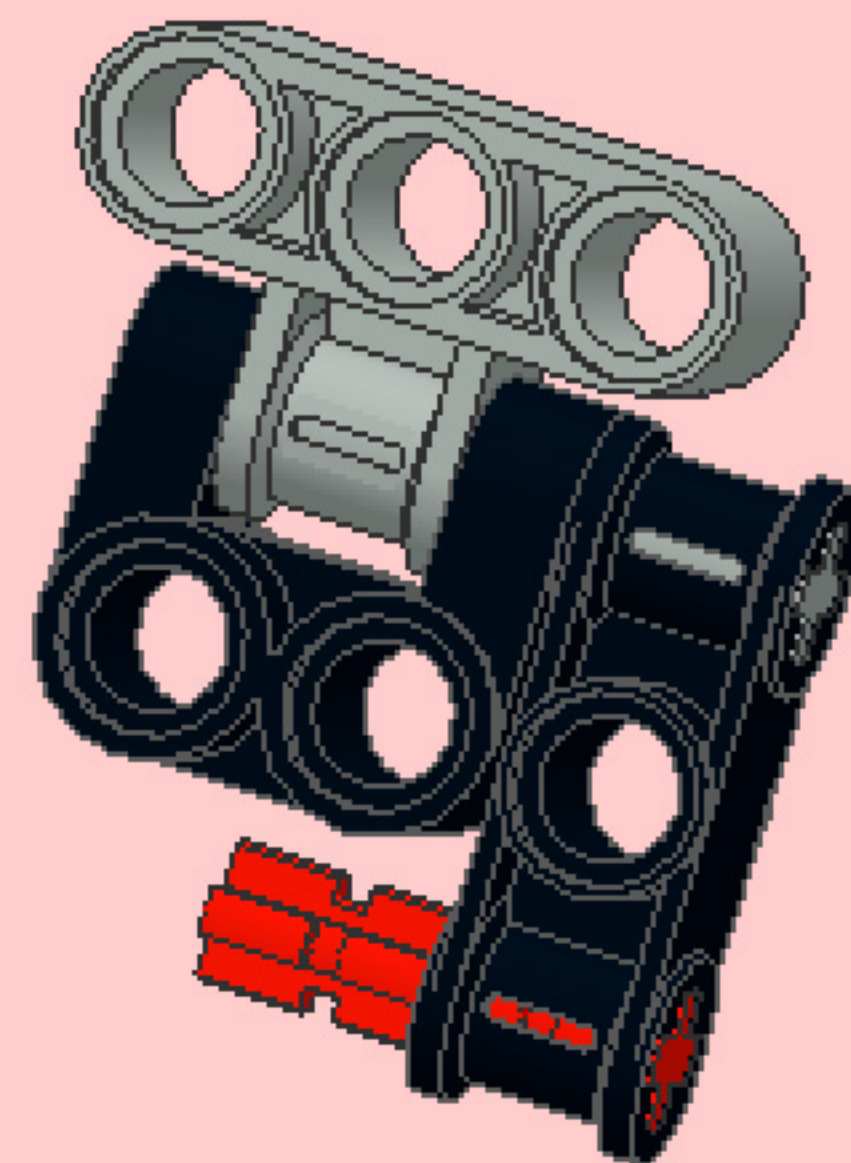
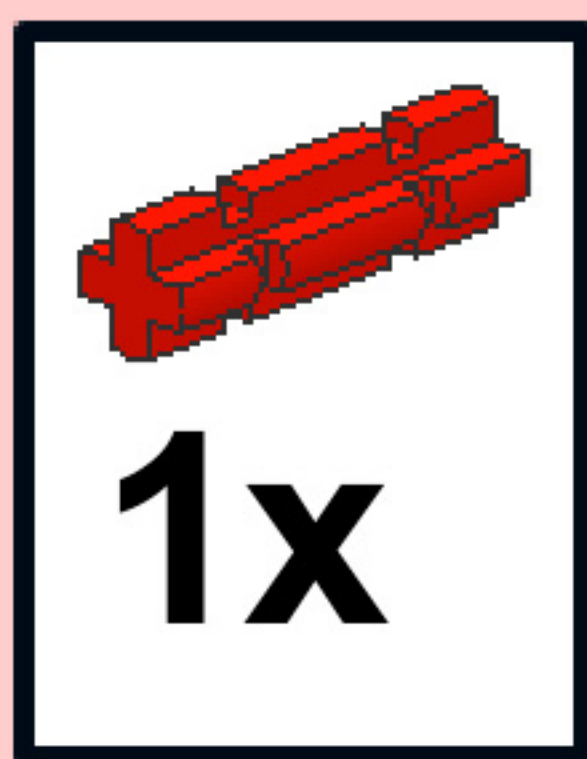




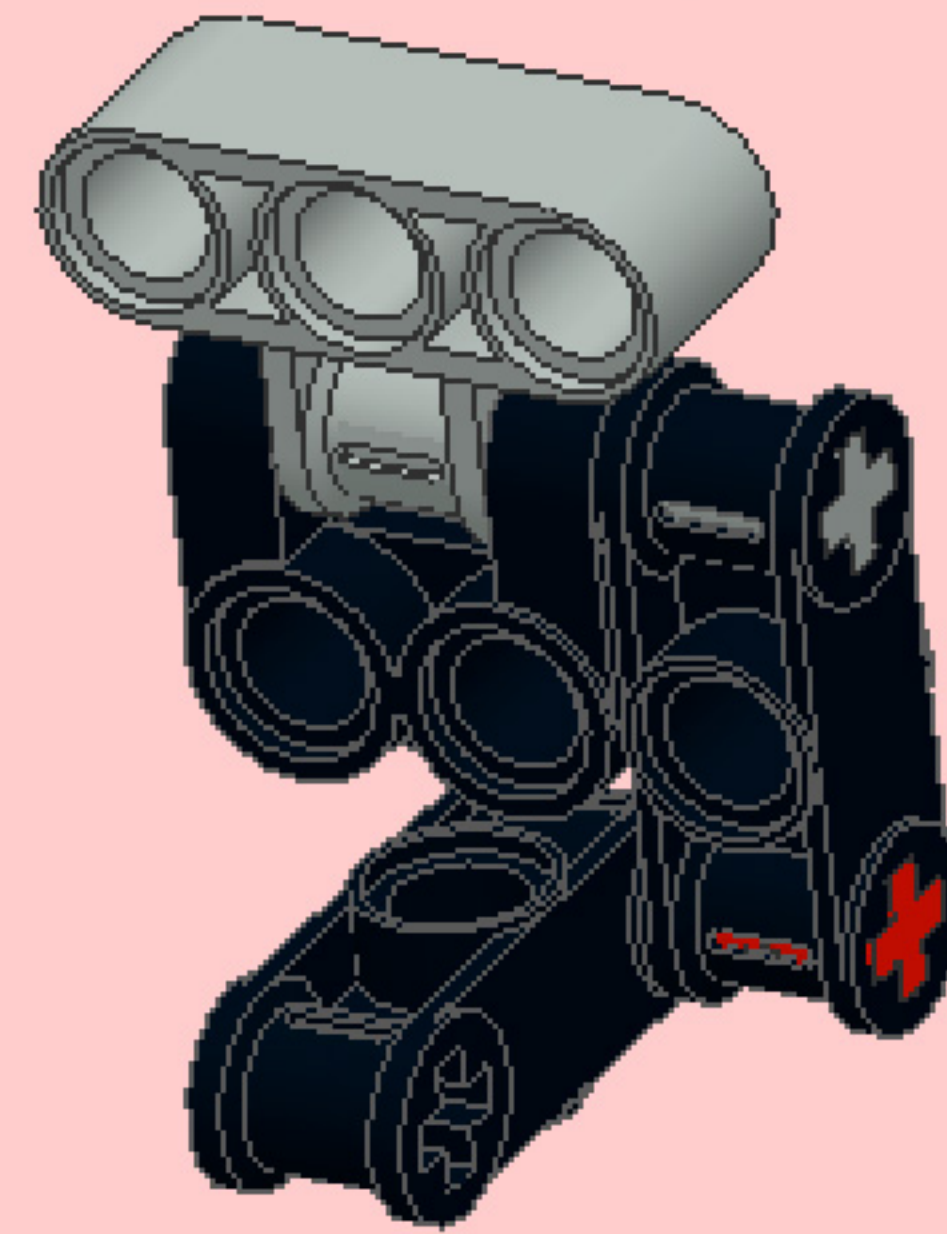
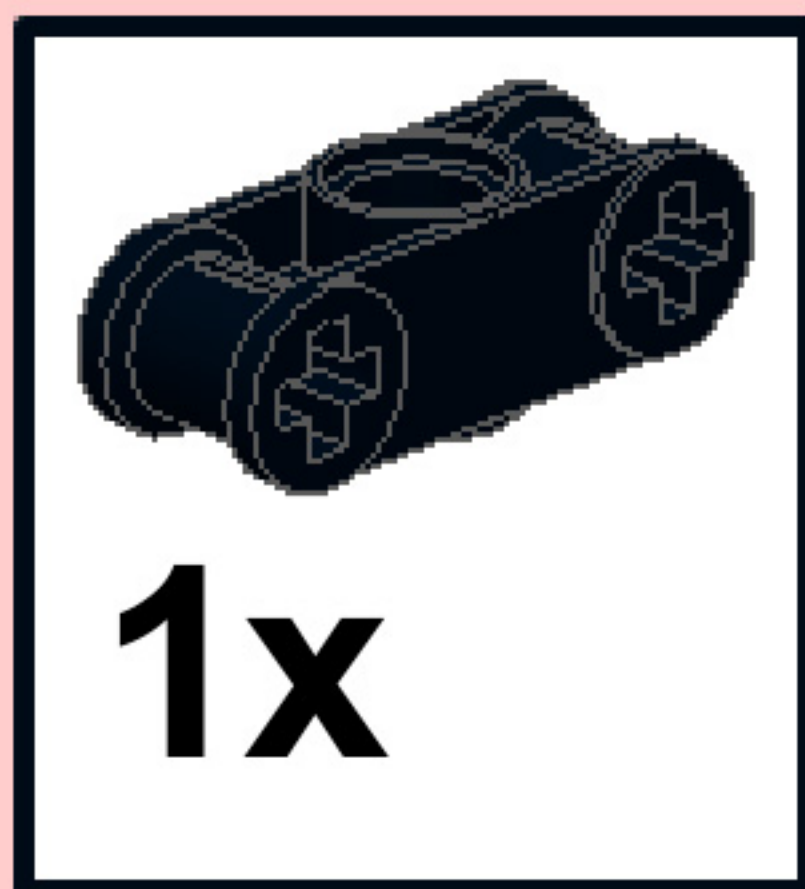
1



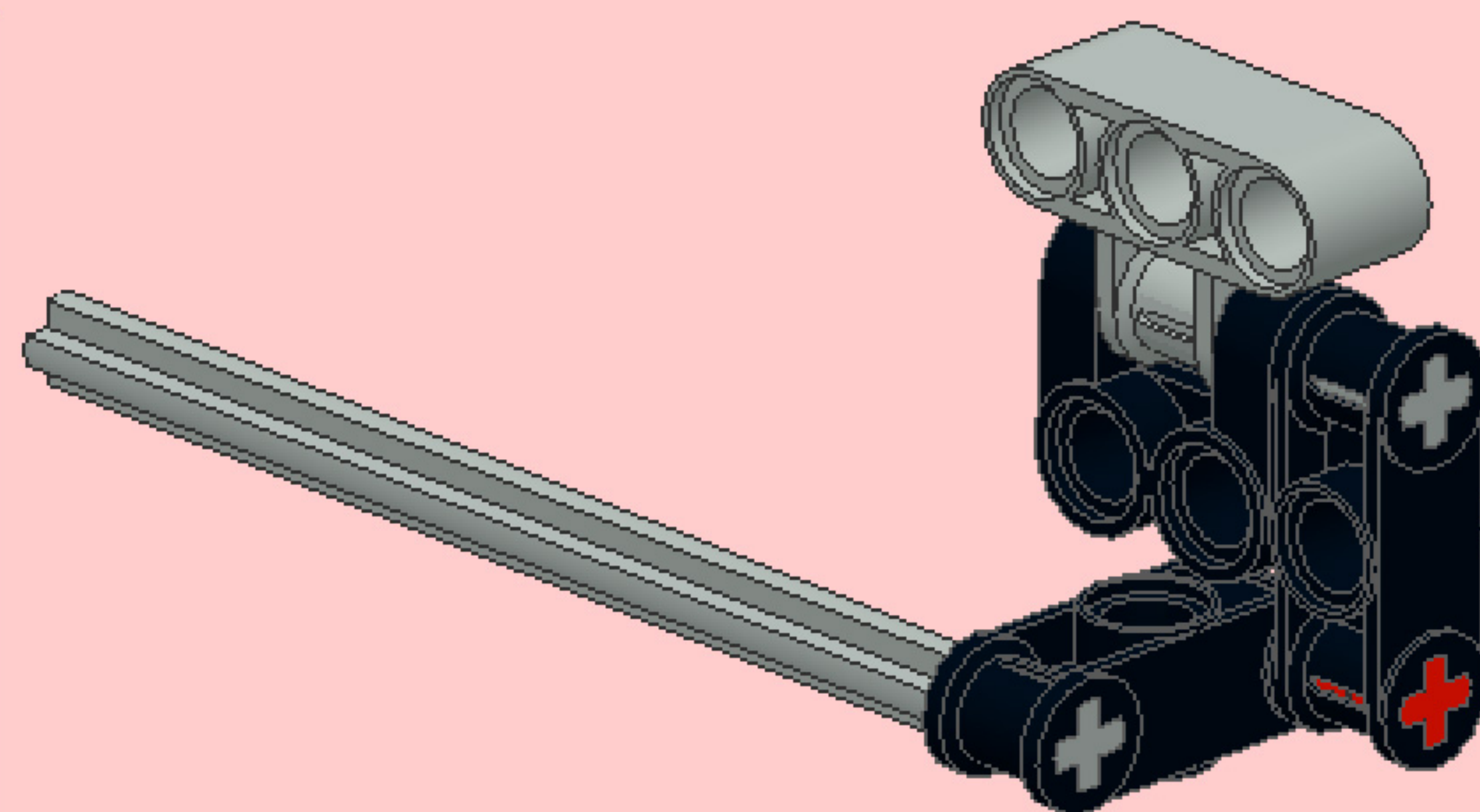
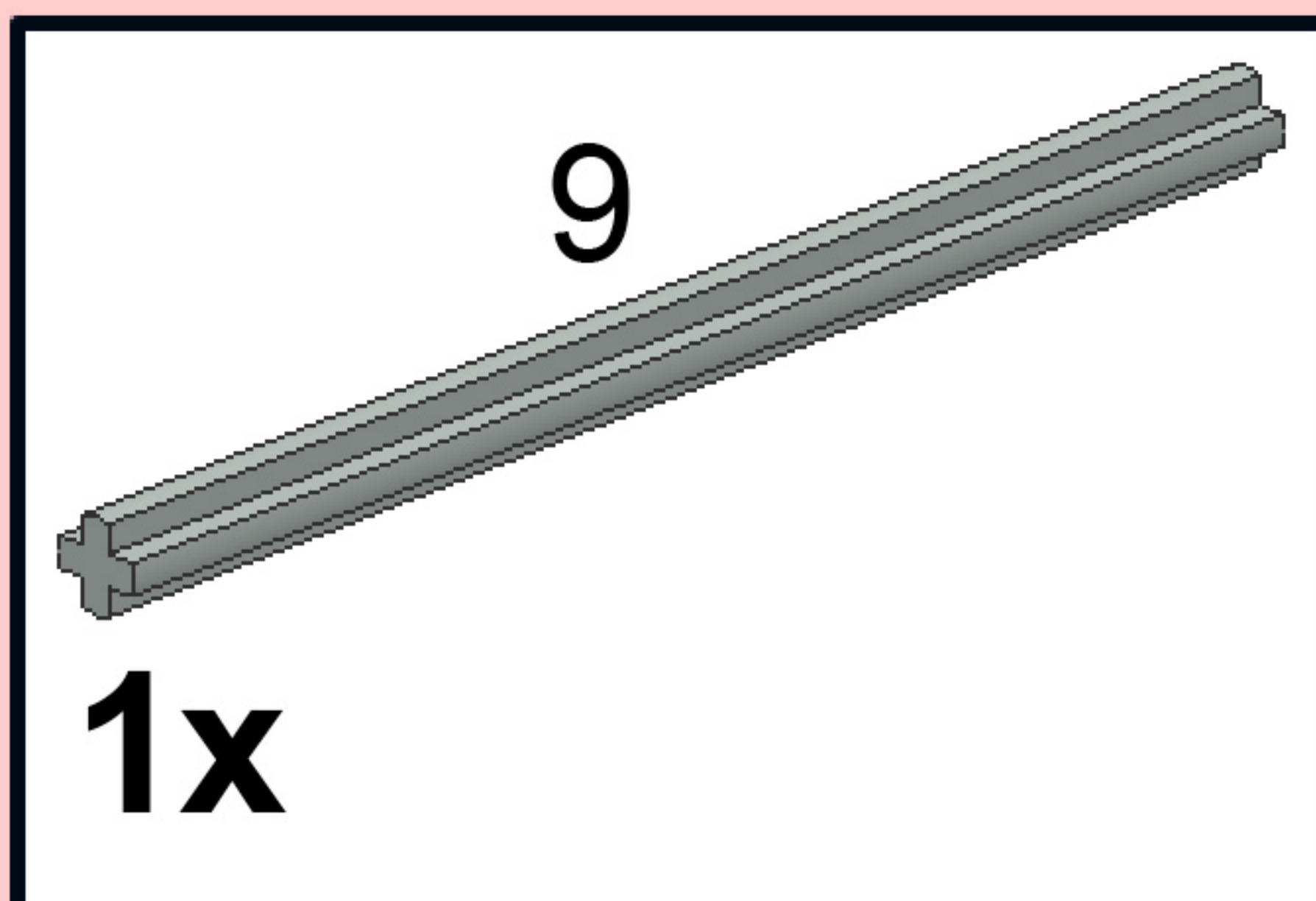
2



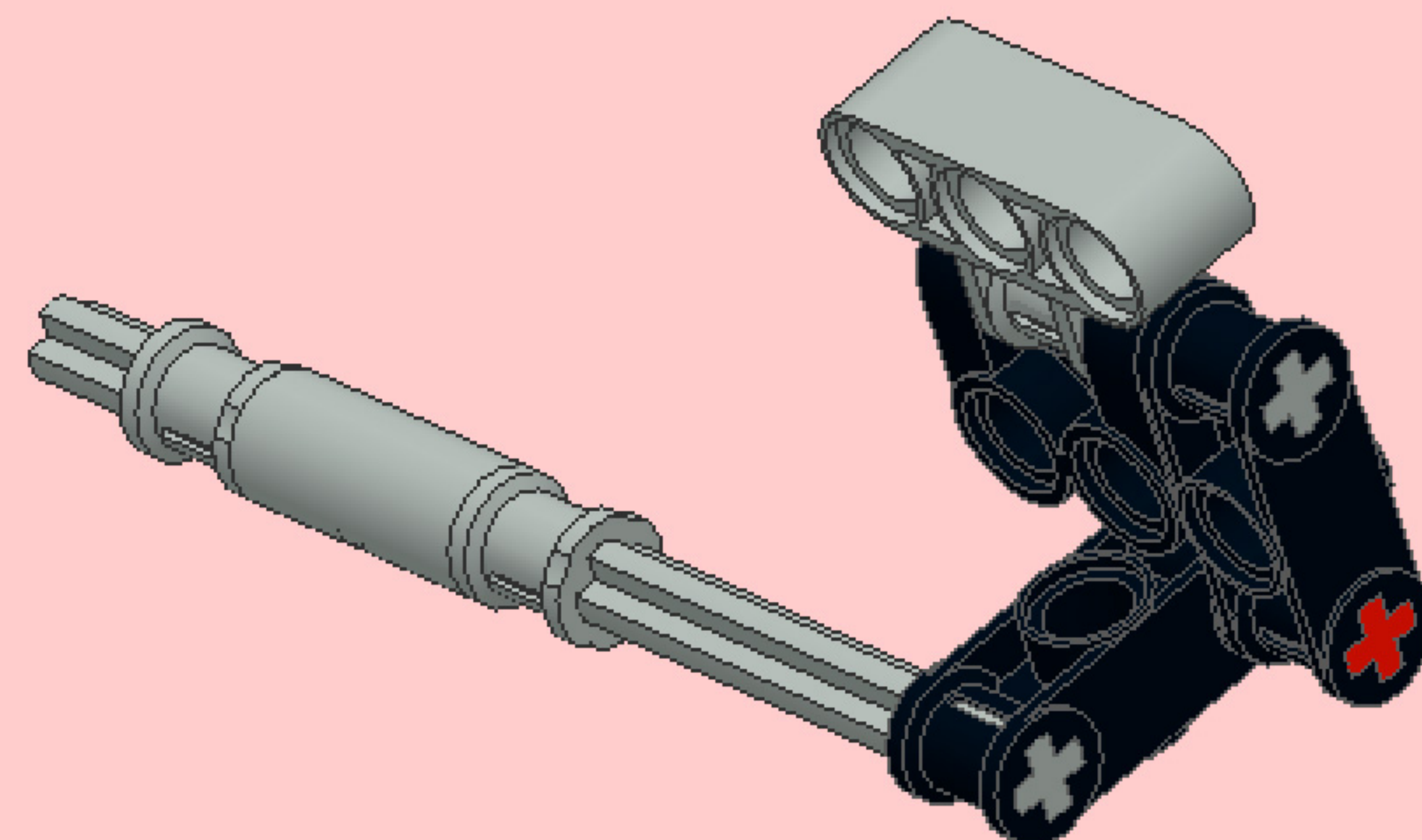
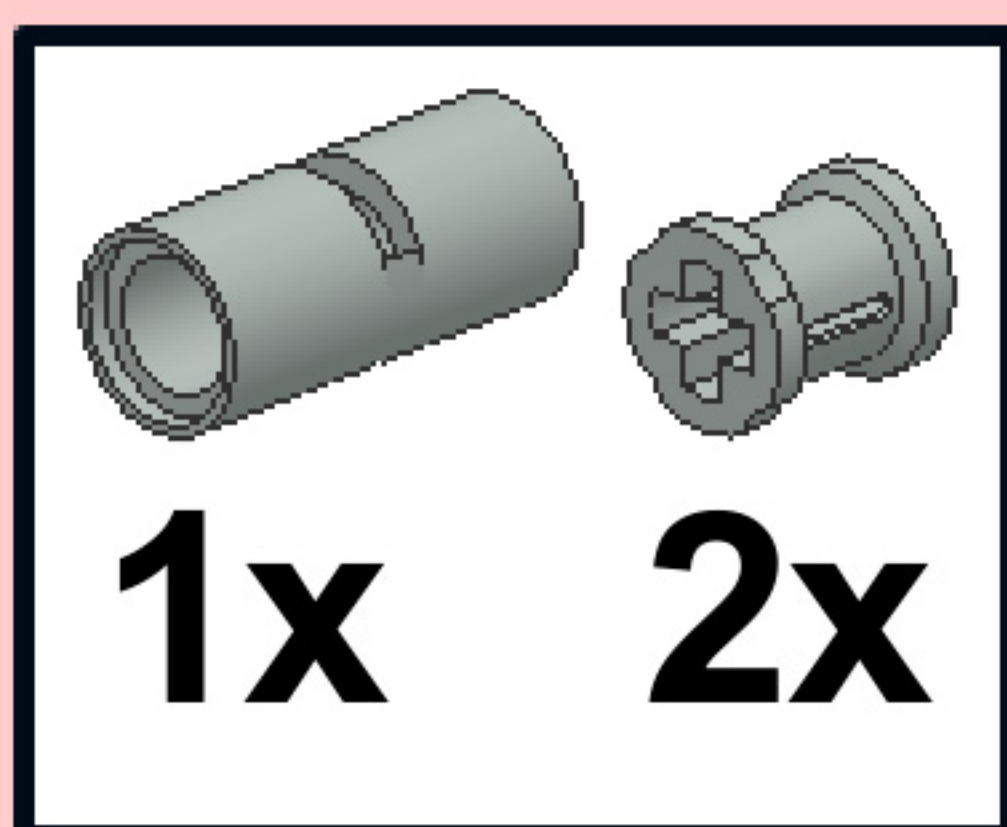
3

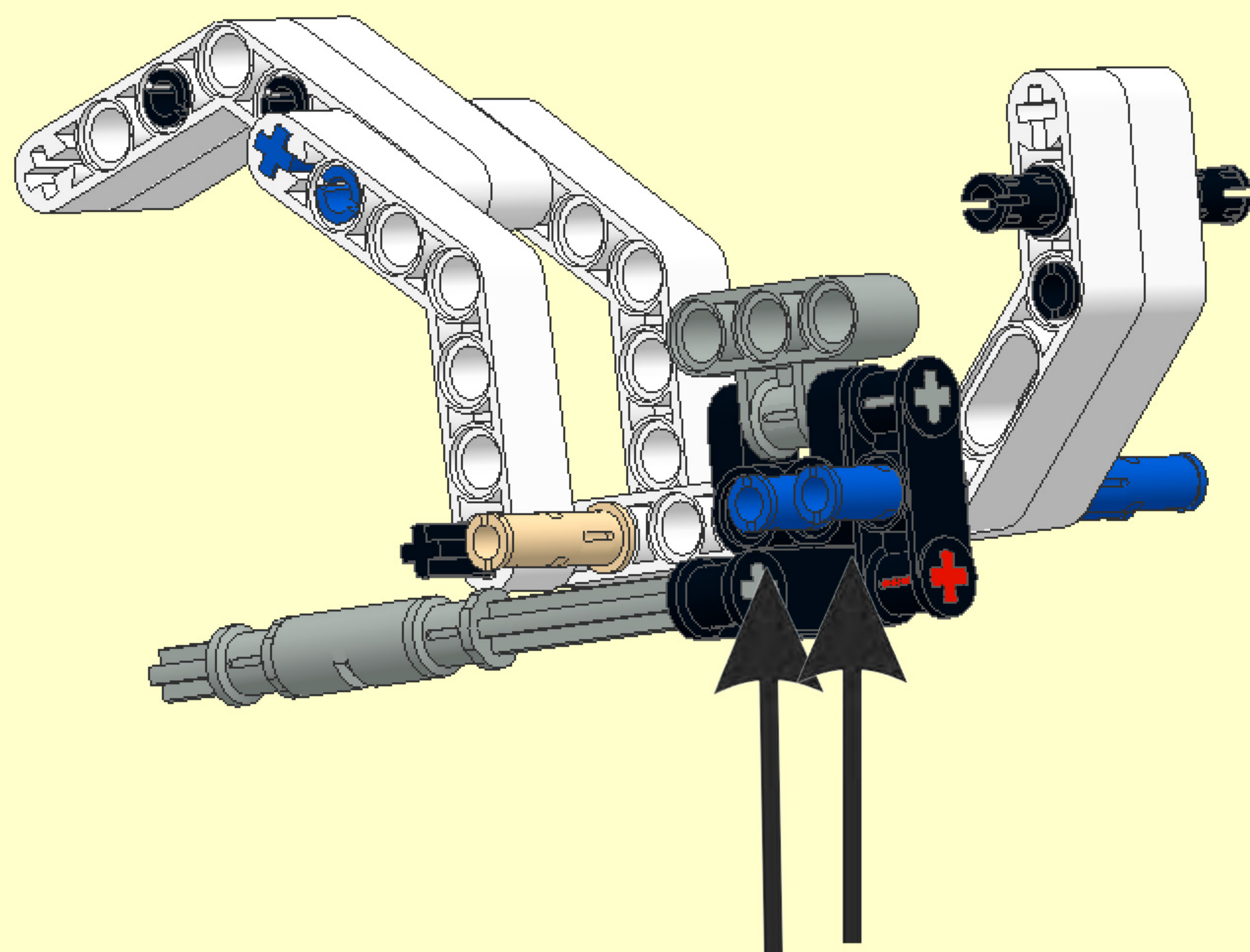


4

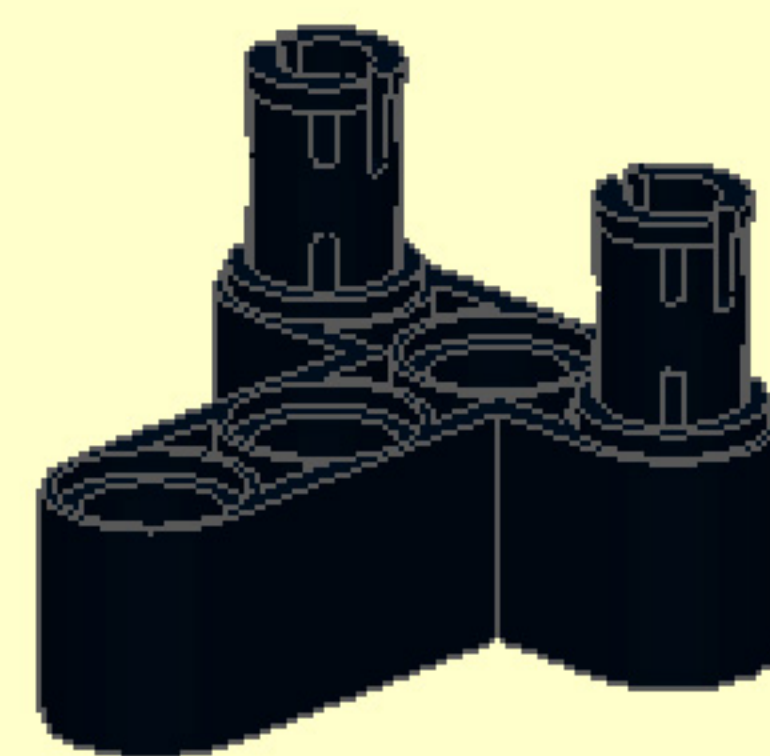
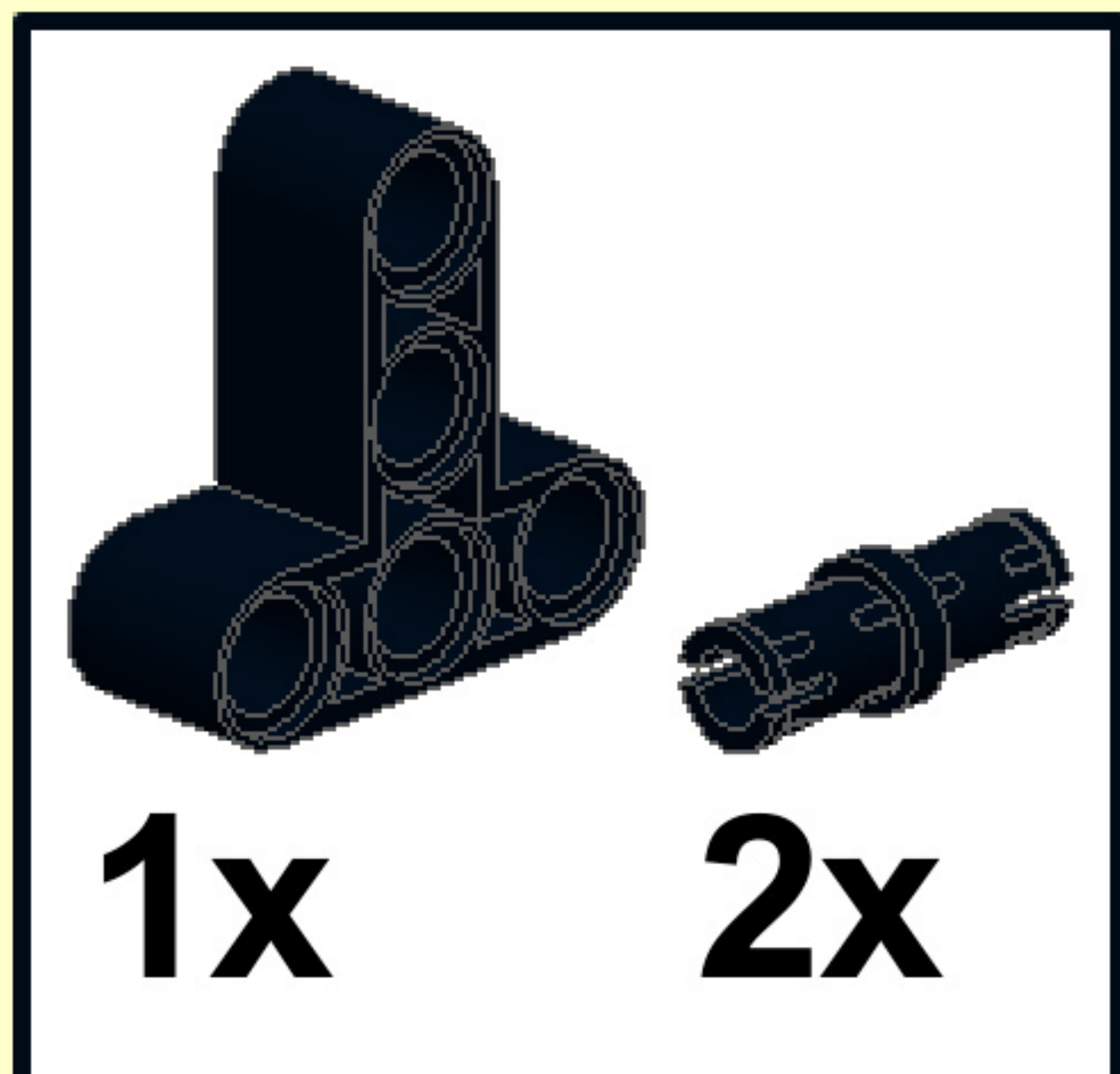


5

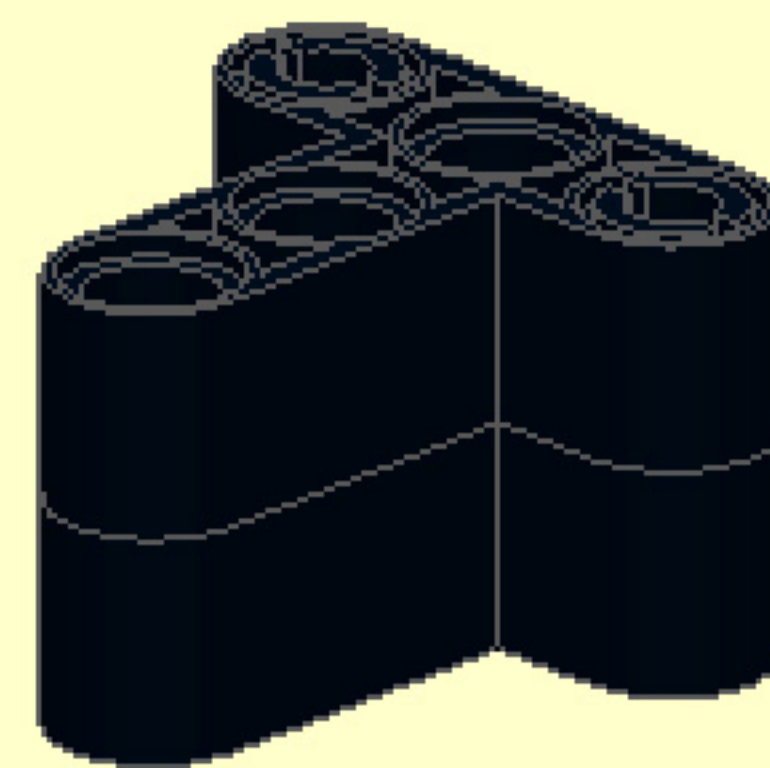




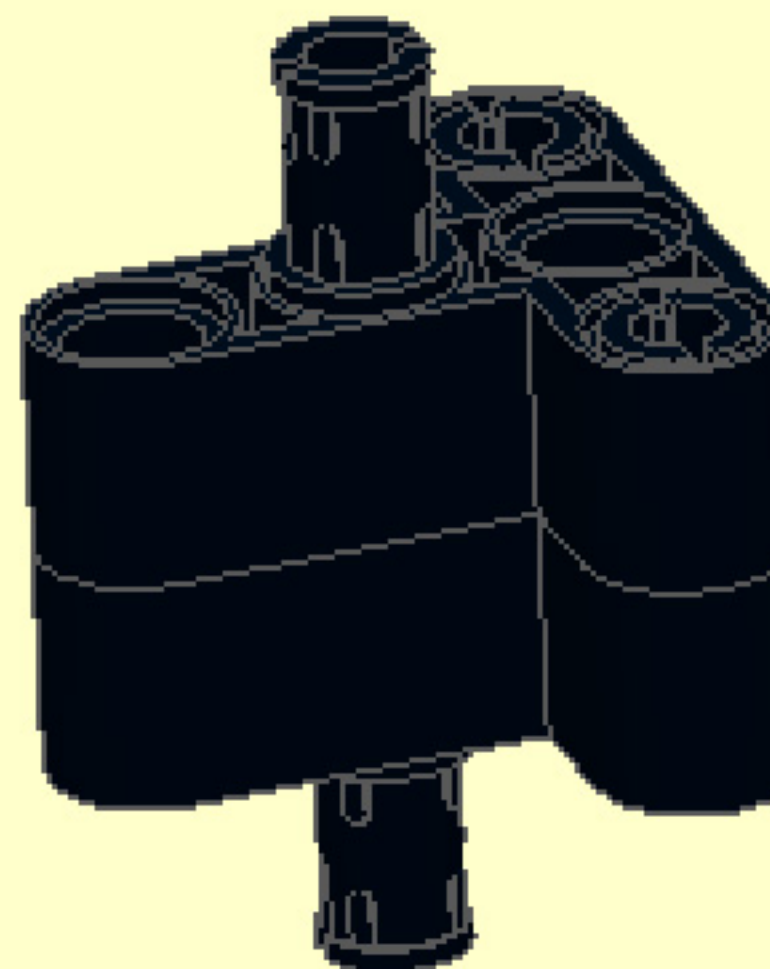
1



2



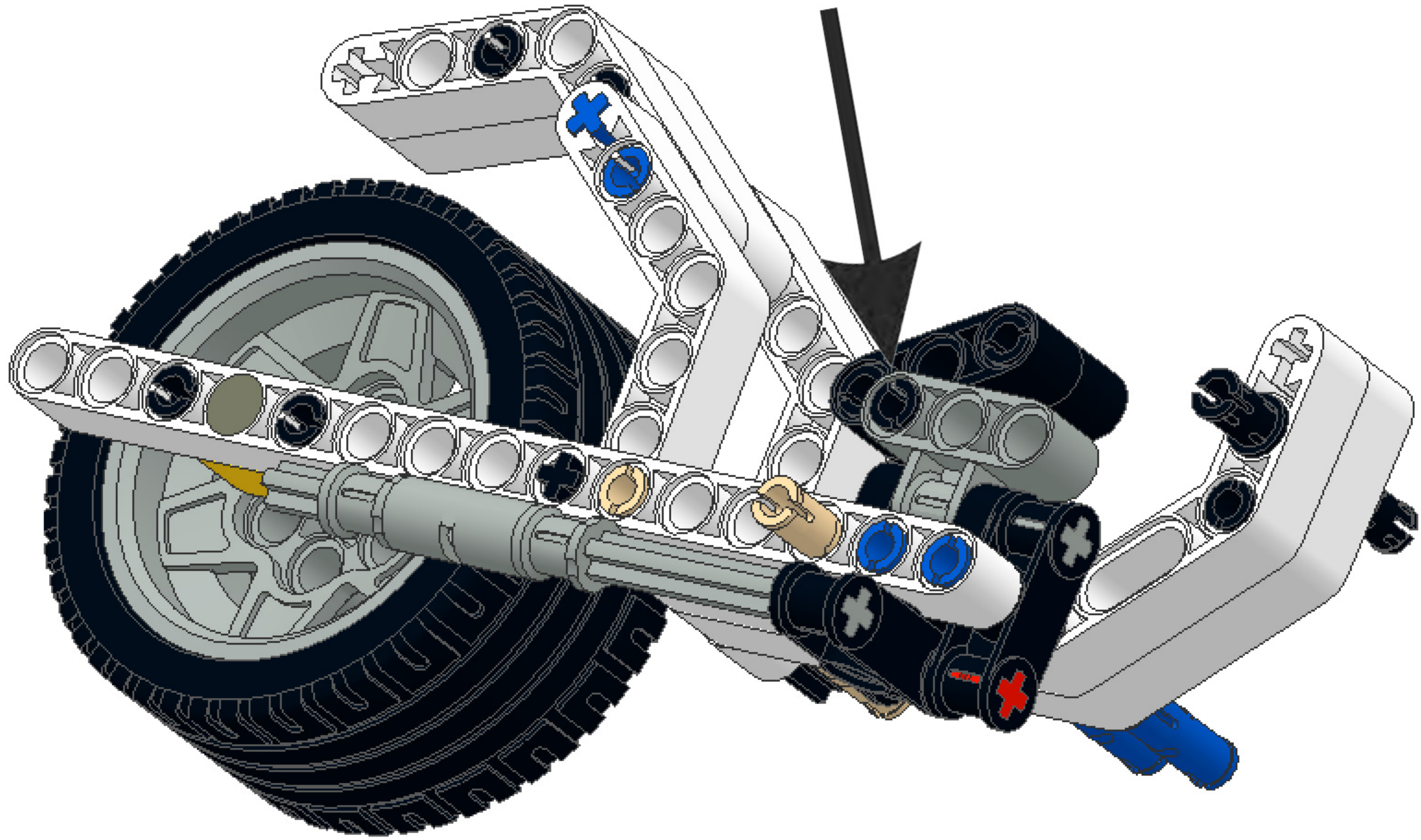
3



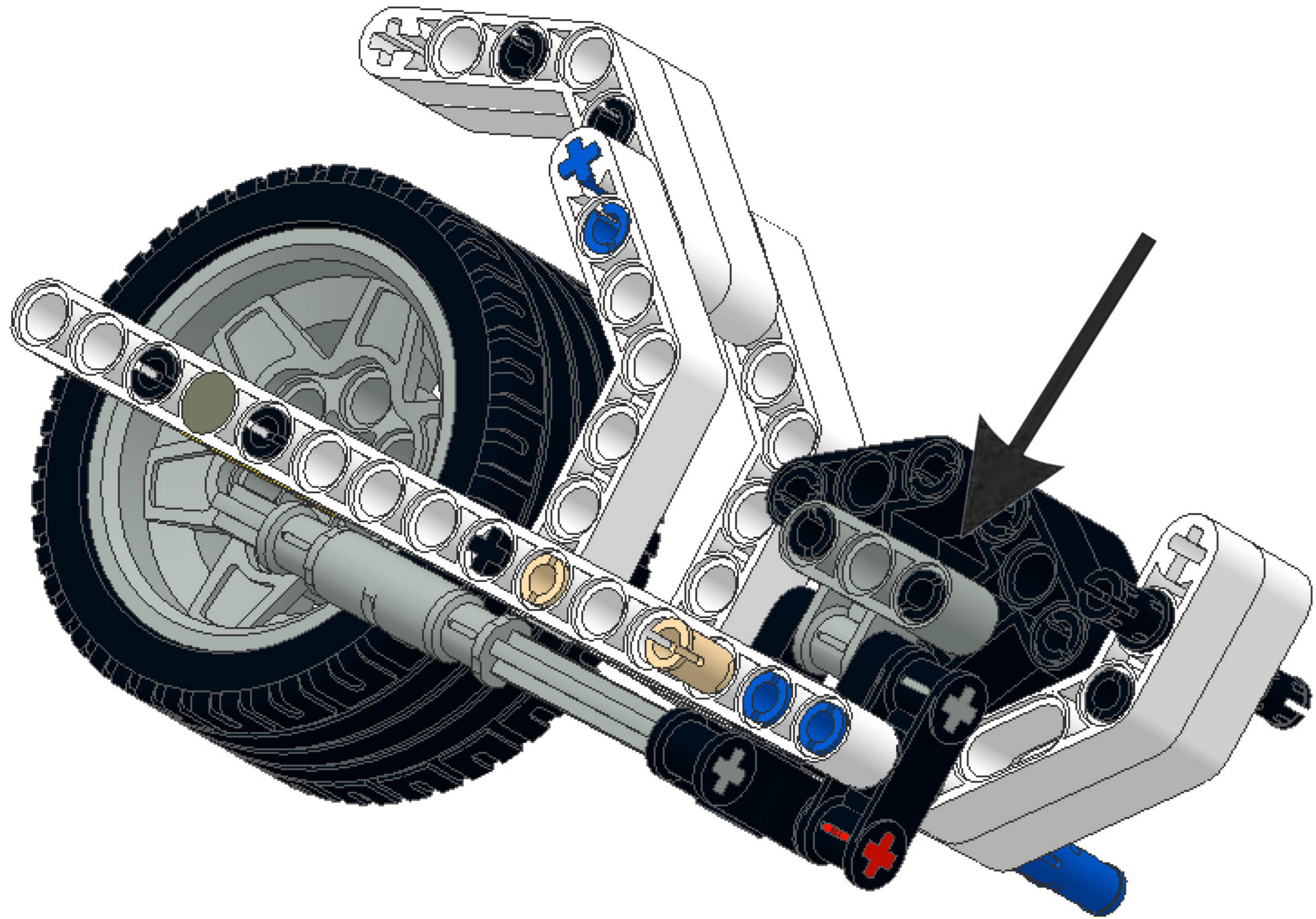
2 шт.

x2

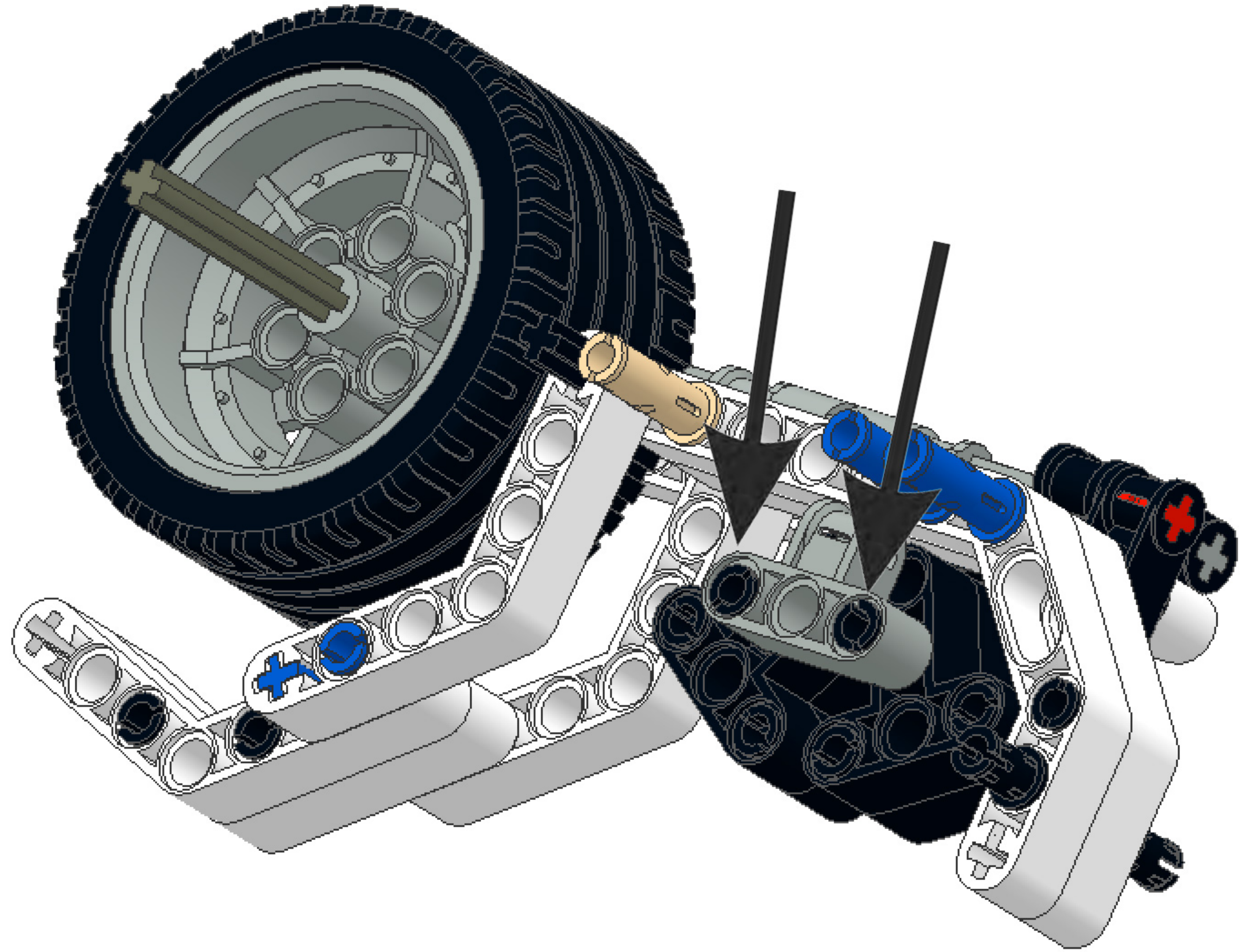
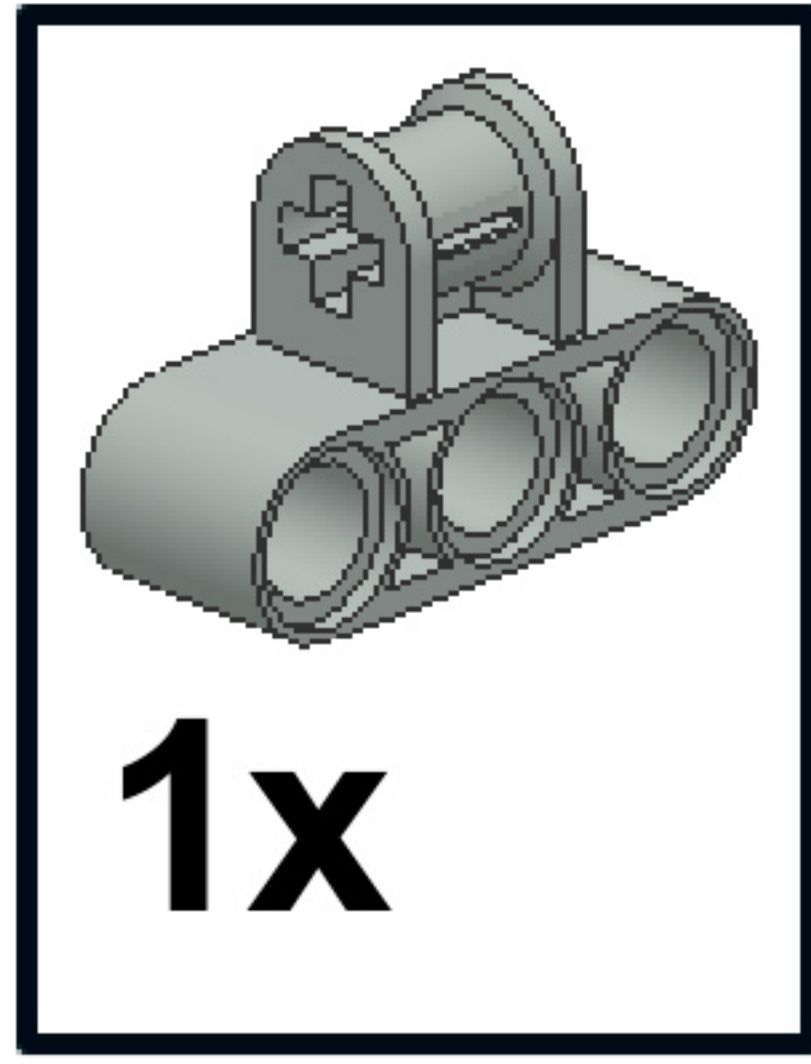
6



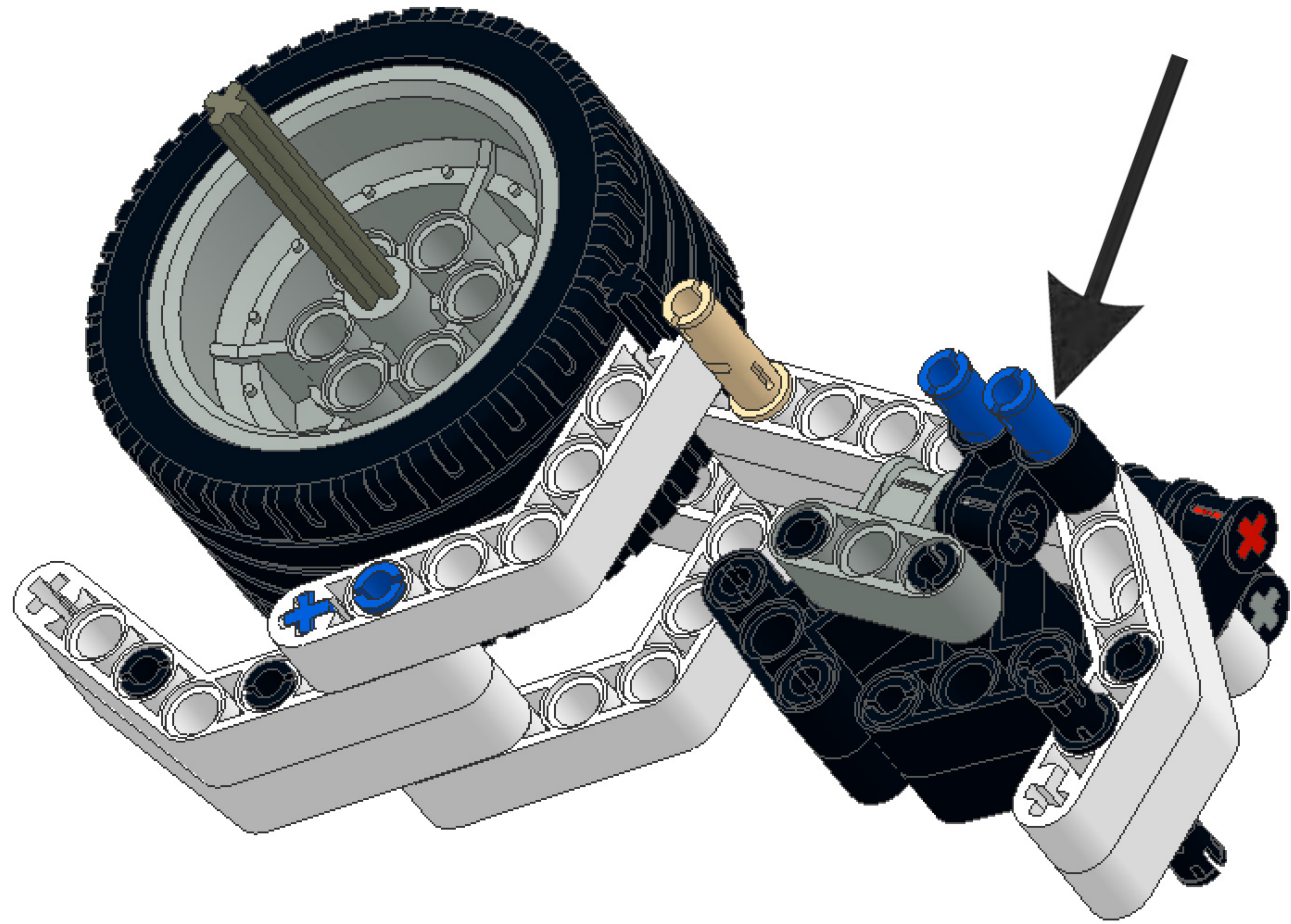
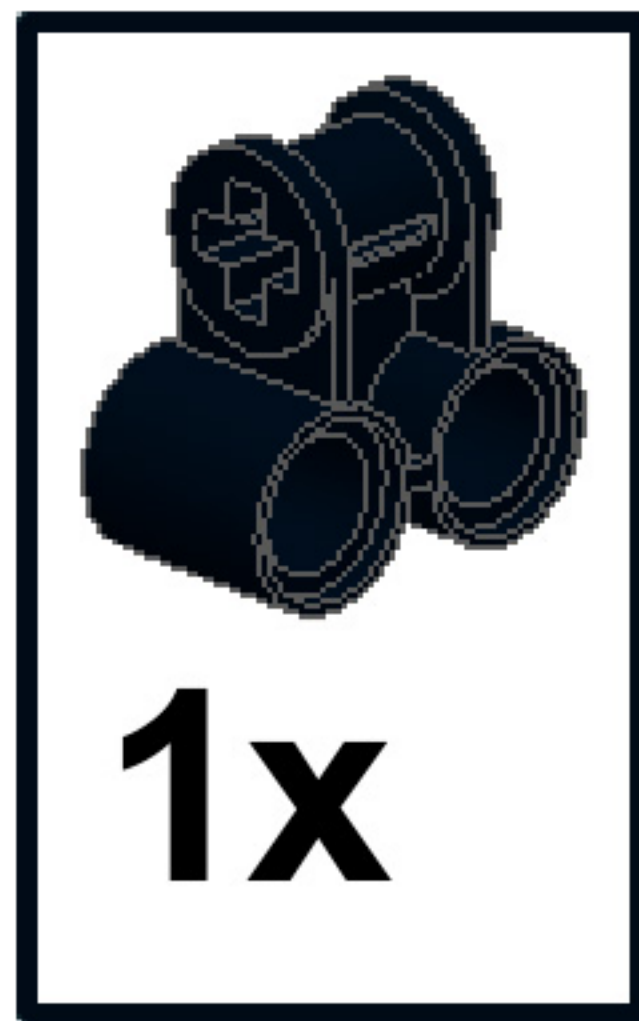
7



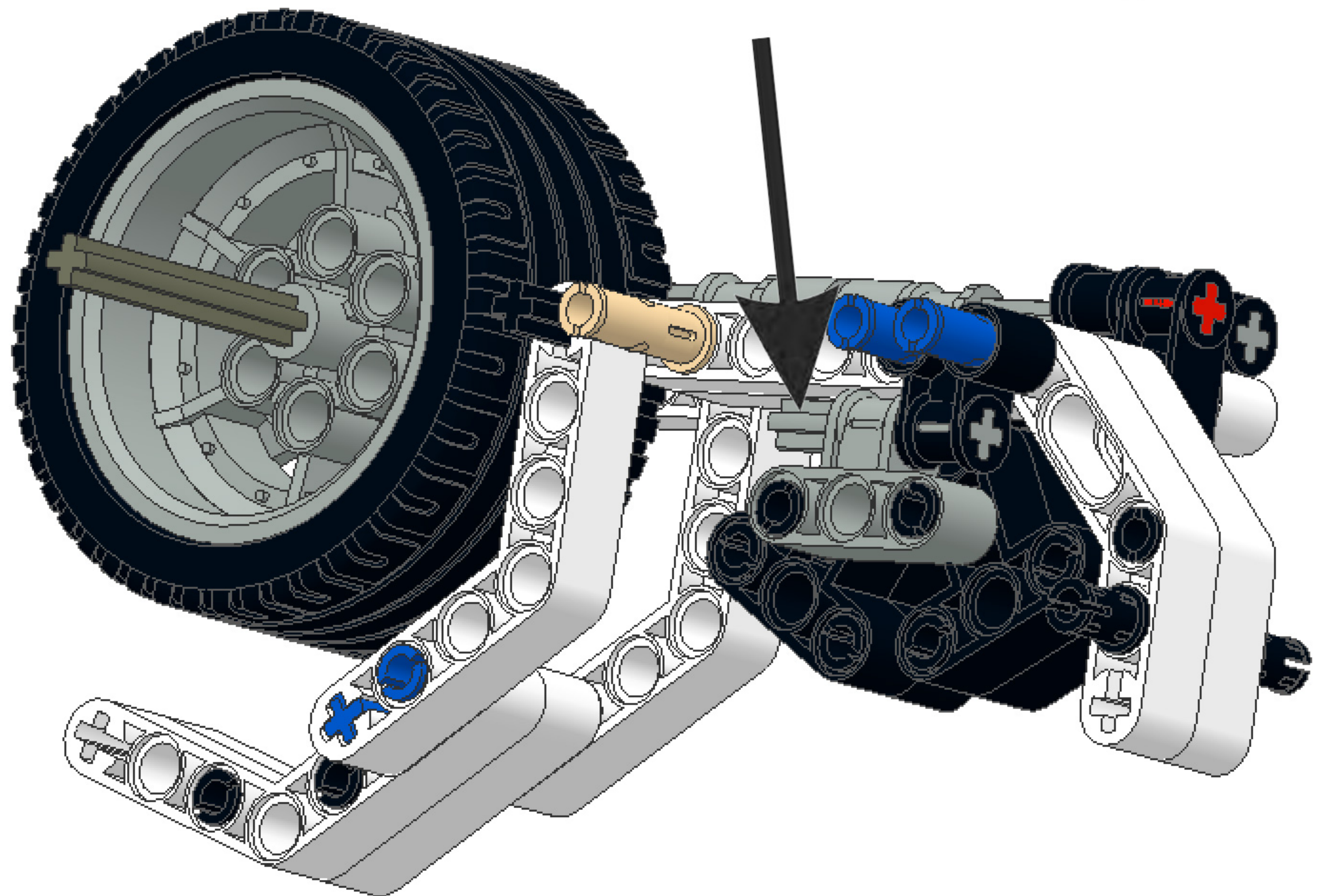
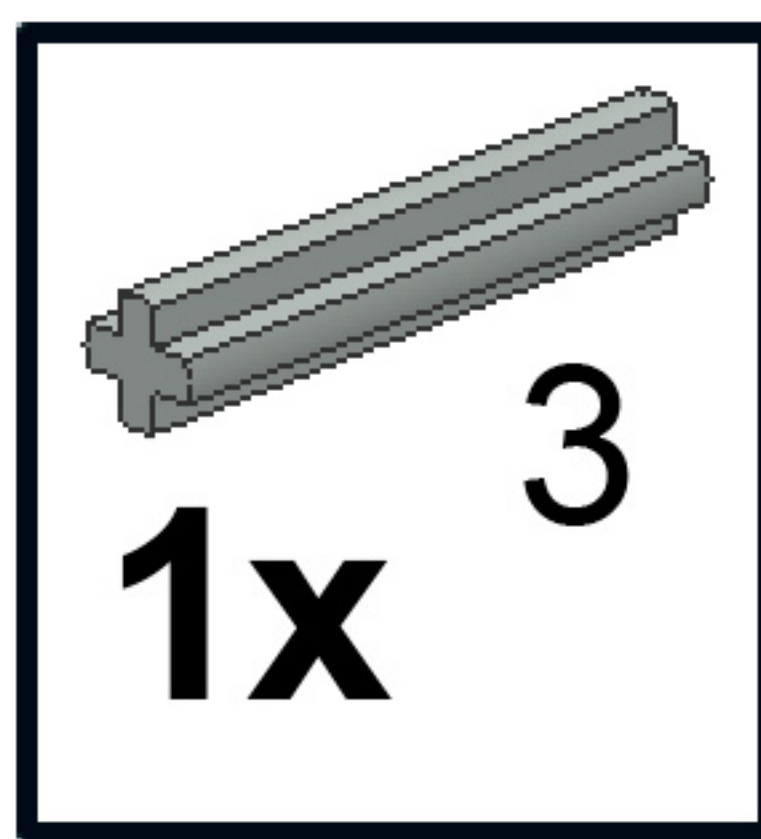
8

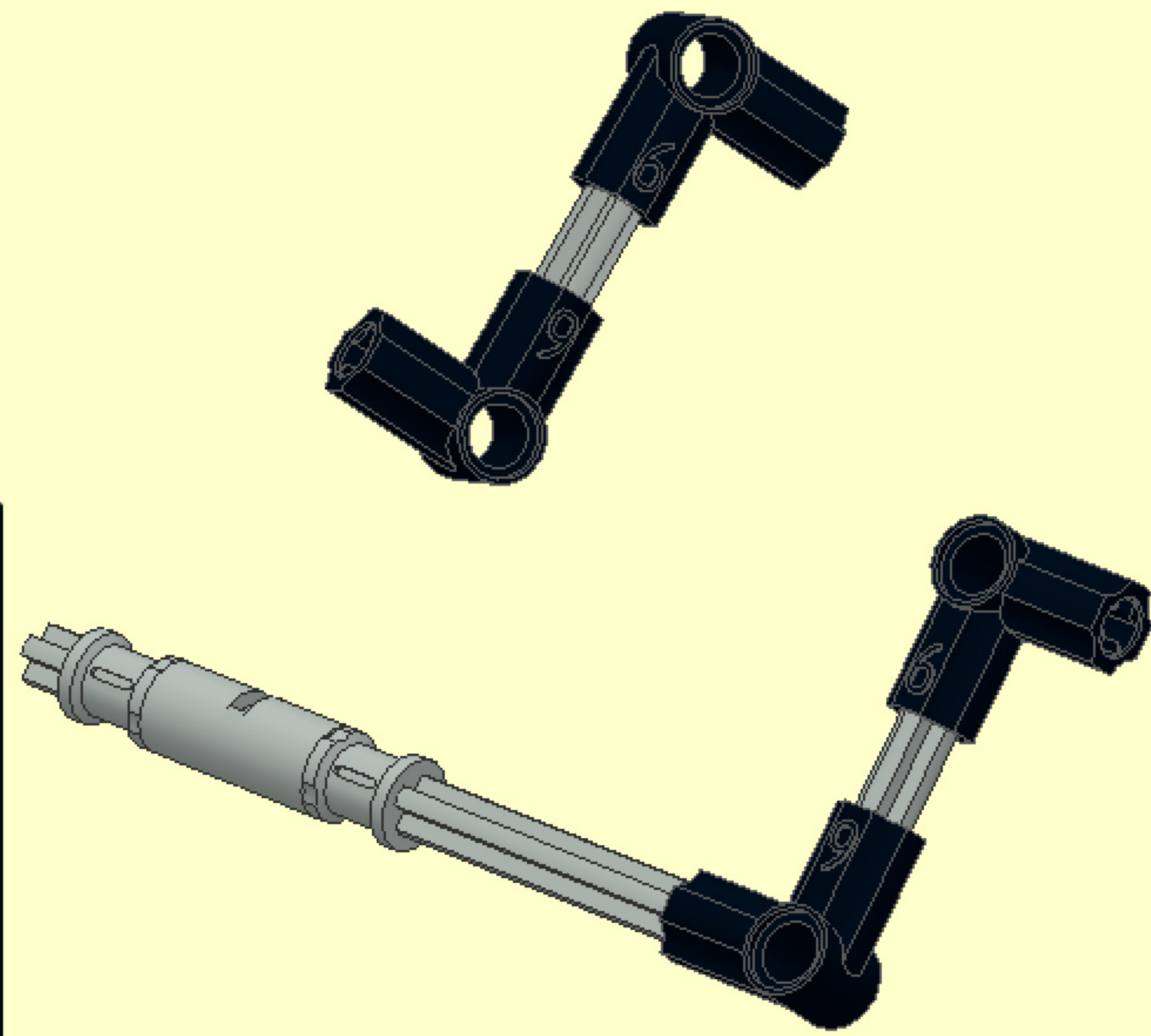
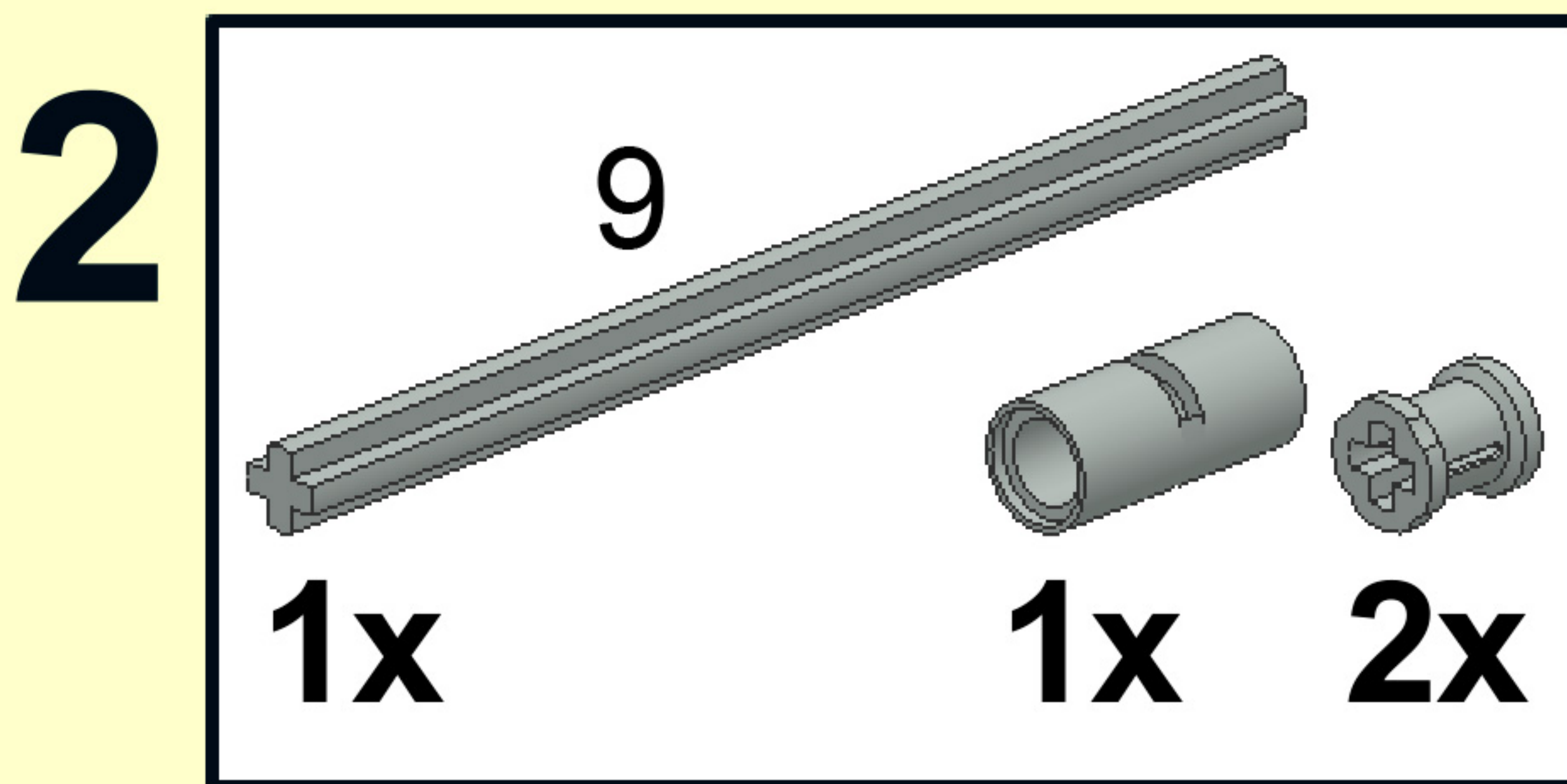
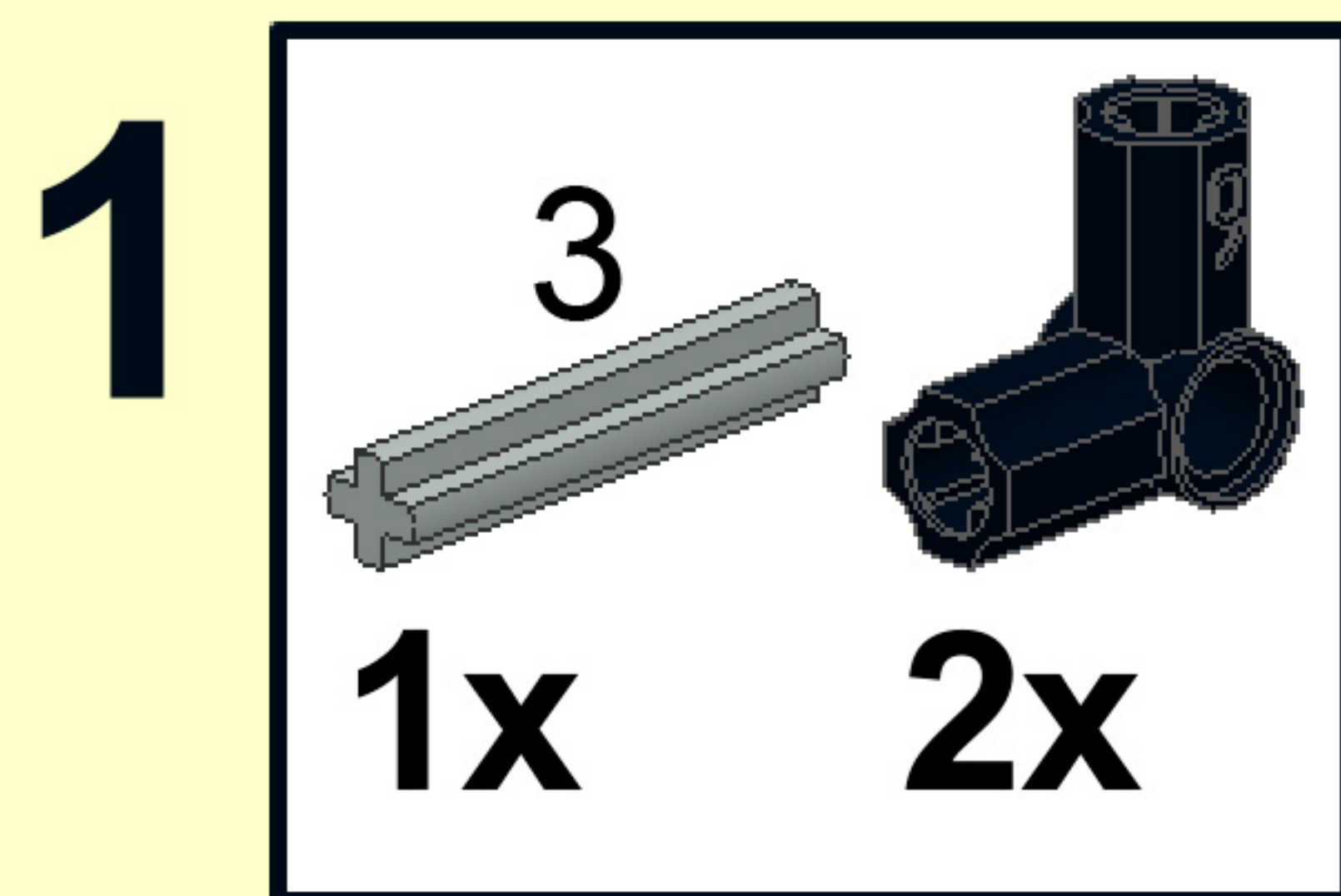


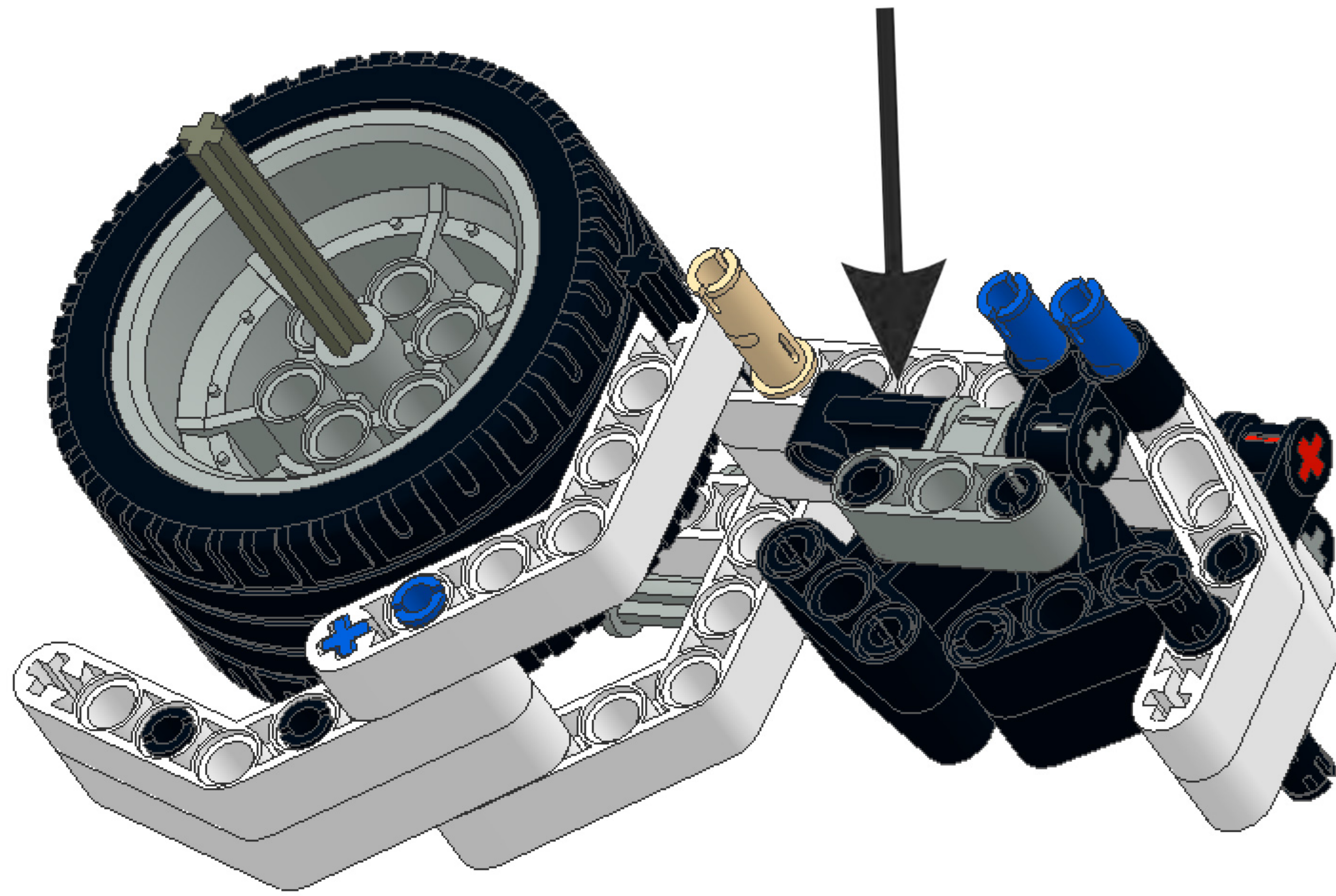
9



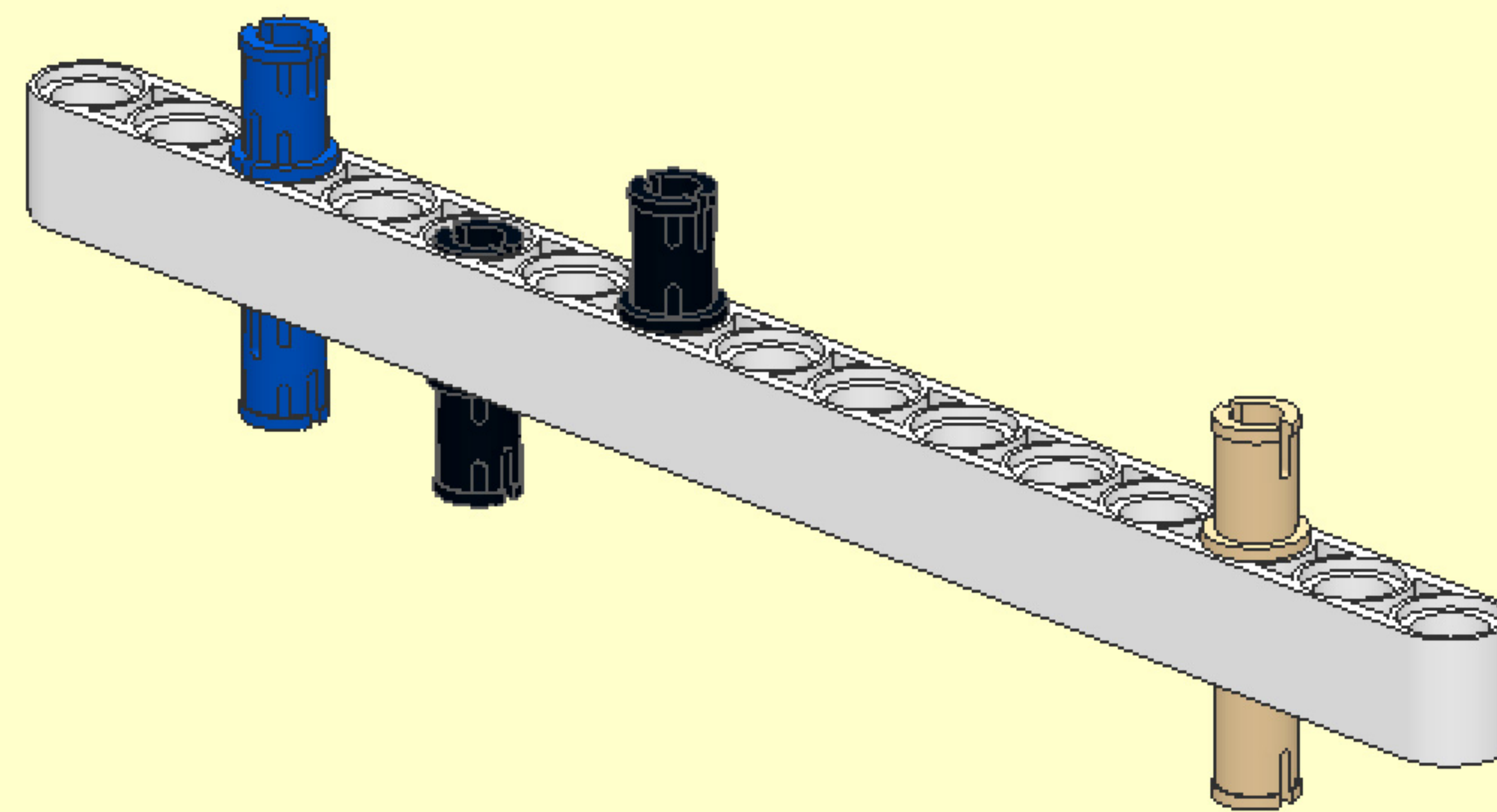
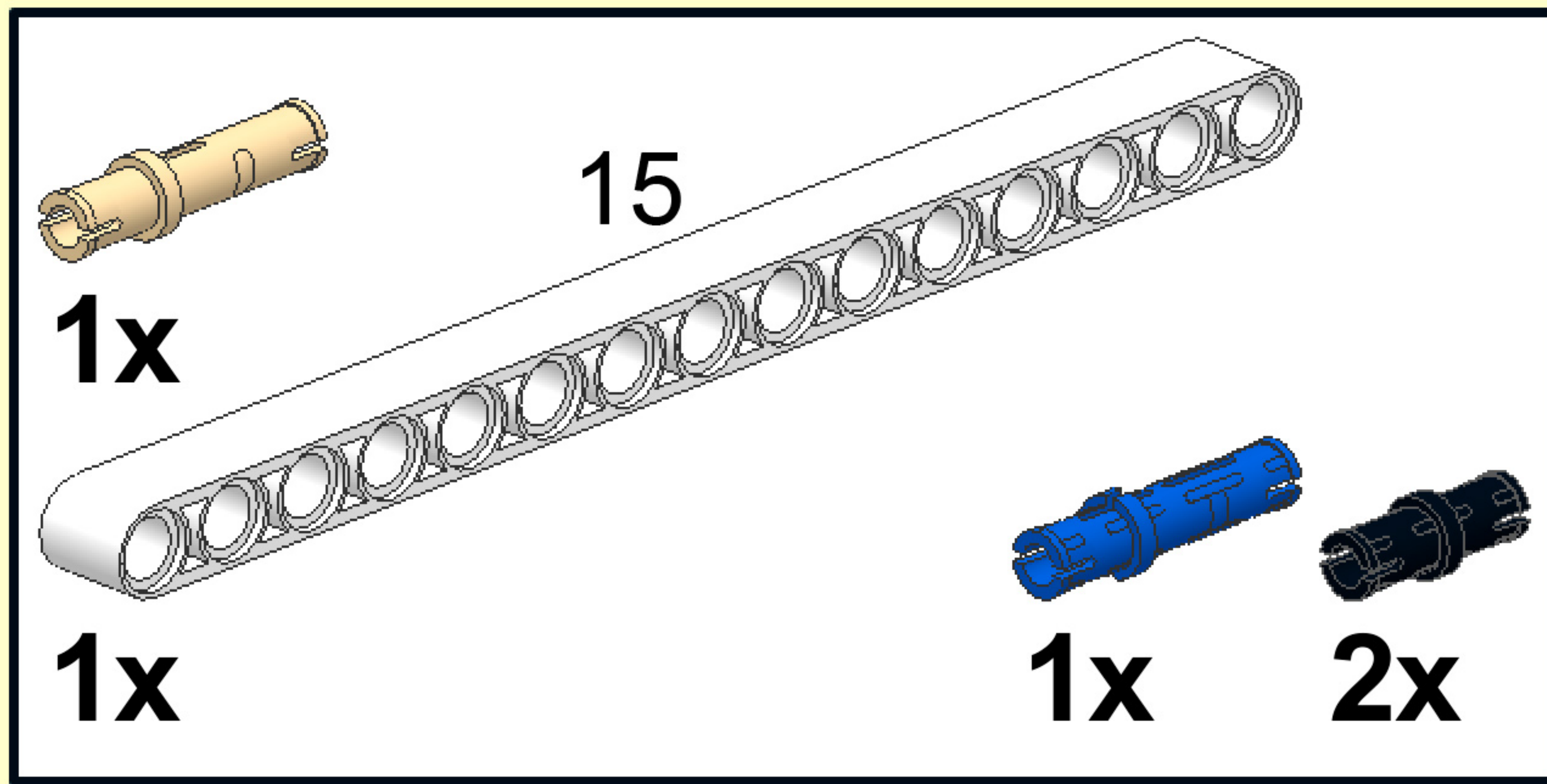
10



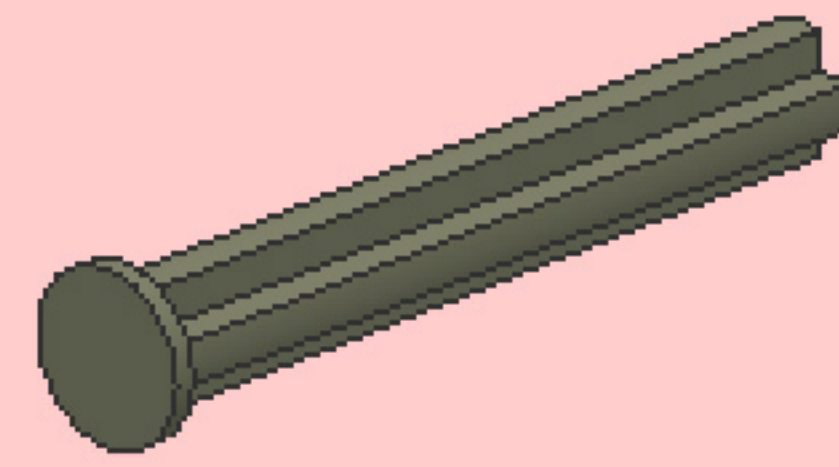
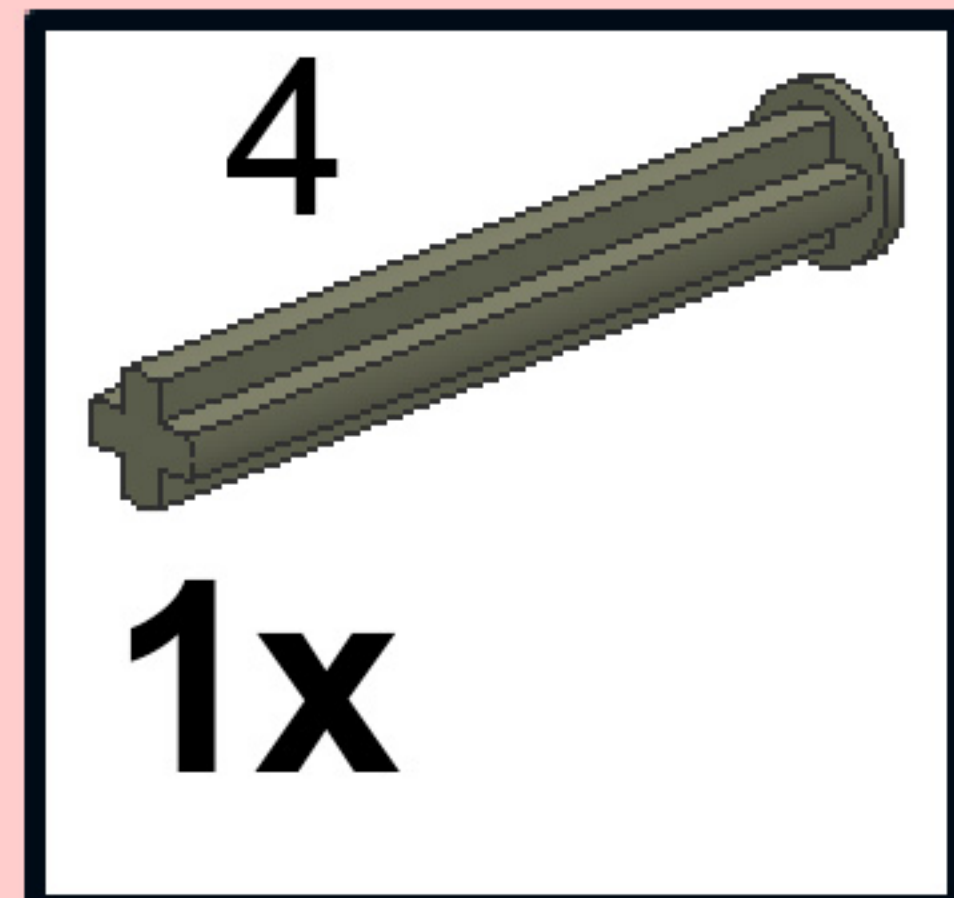




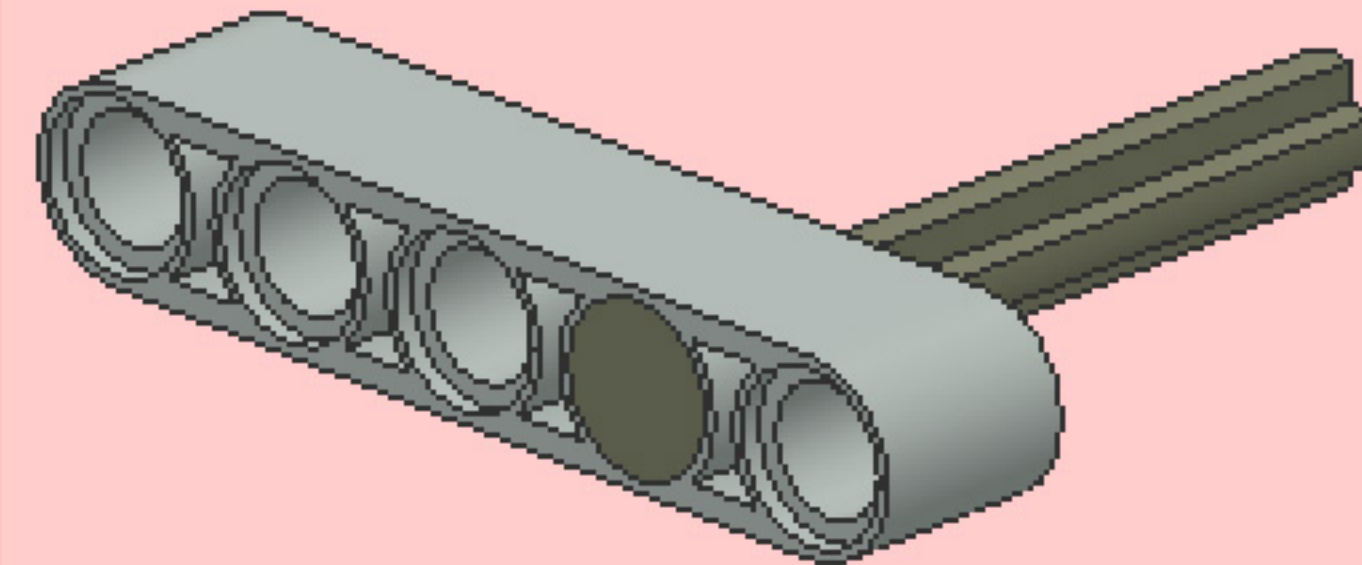
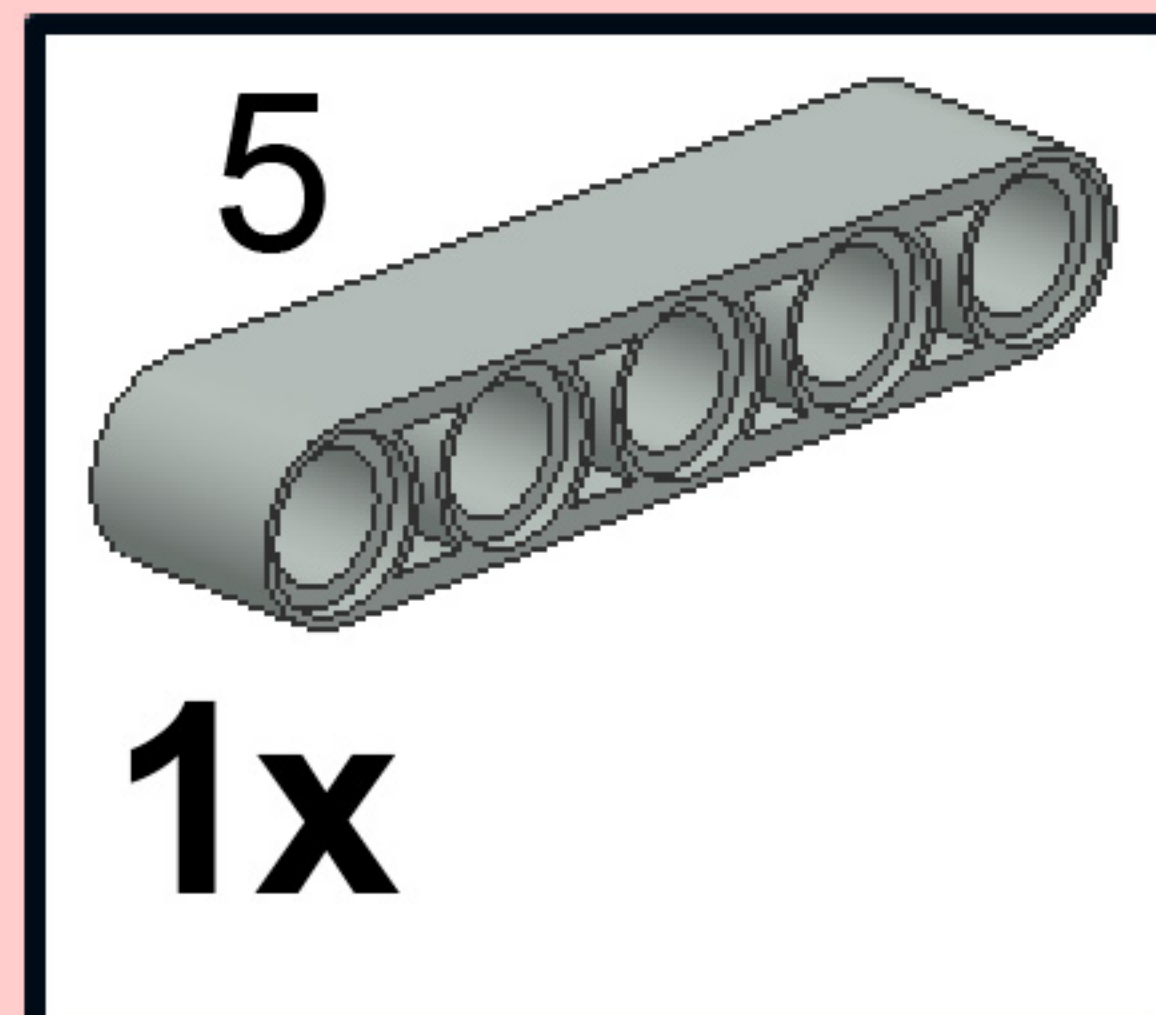
1



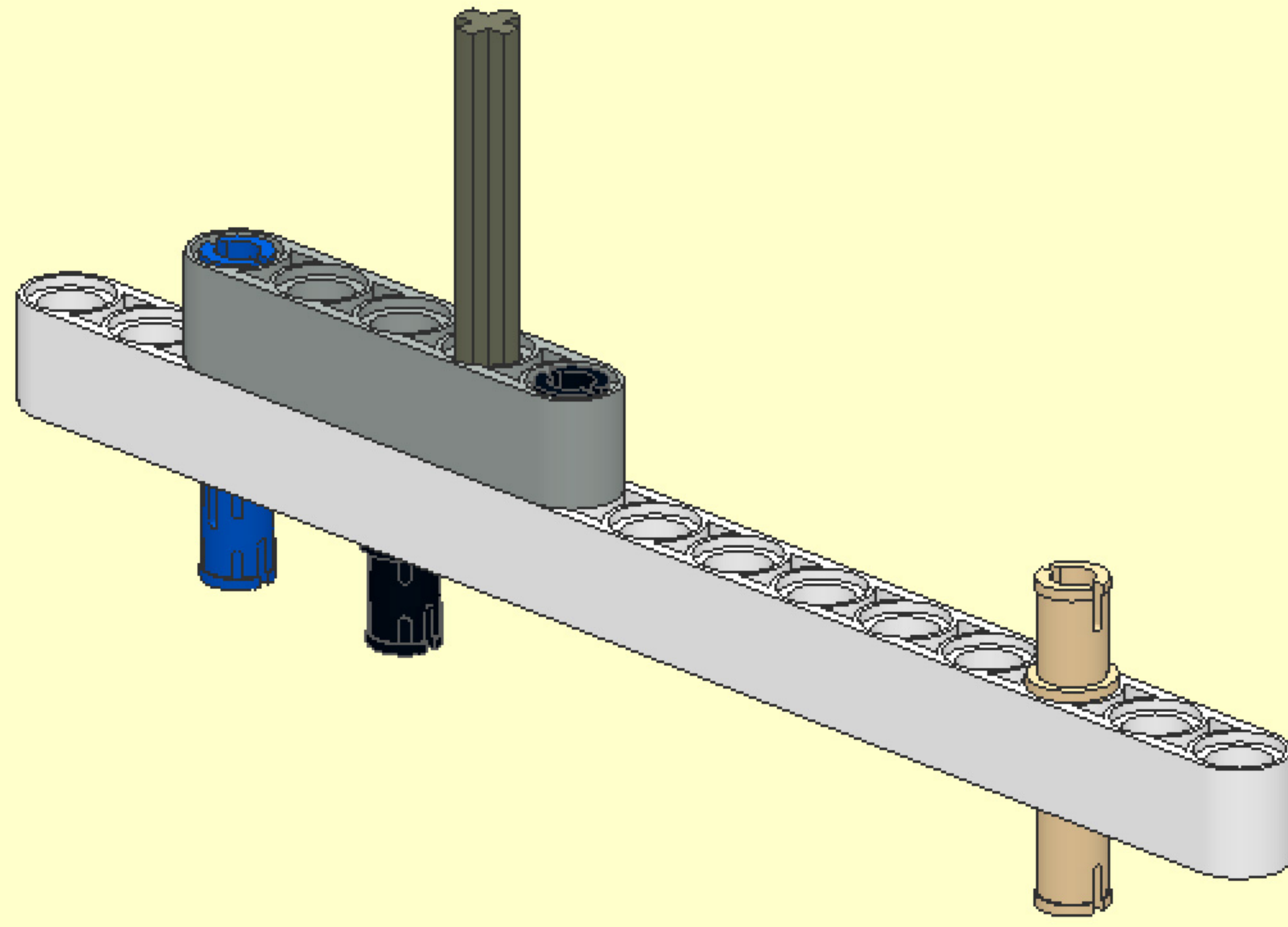
1



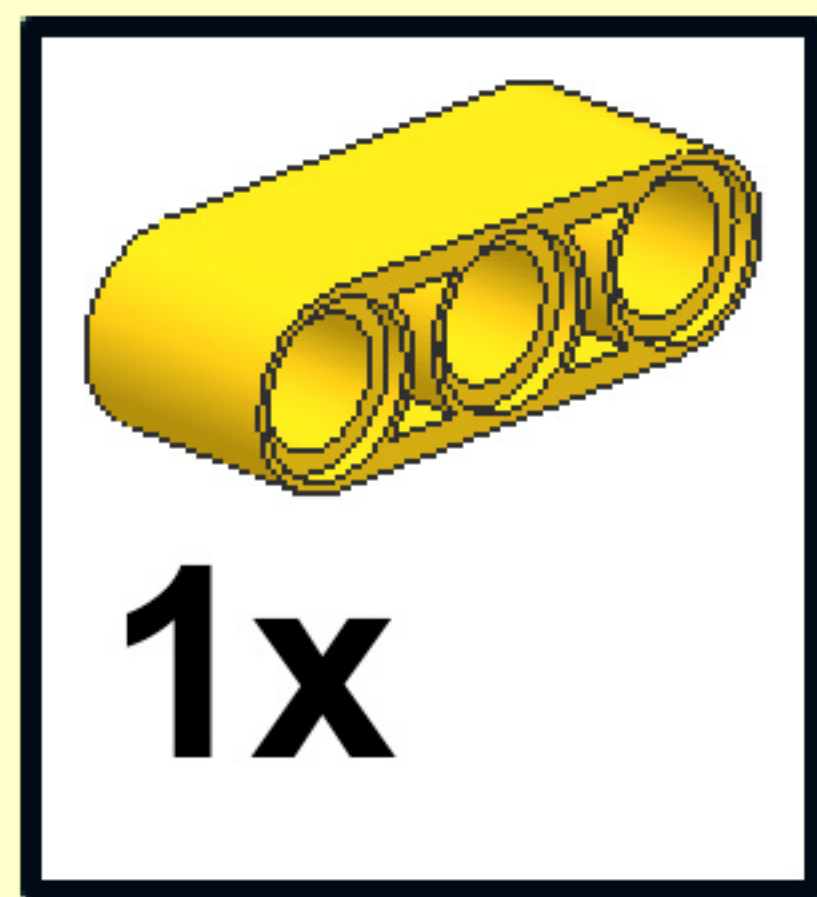
2



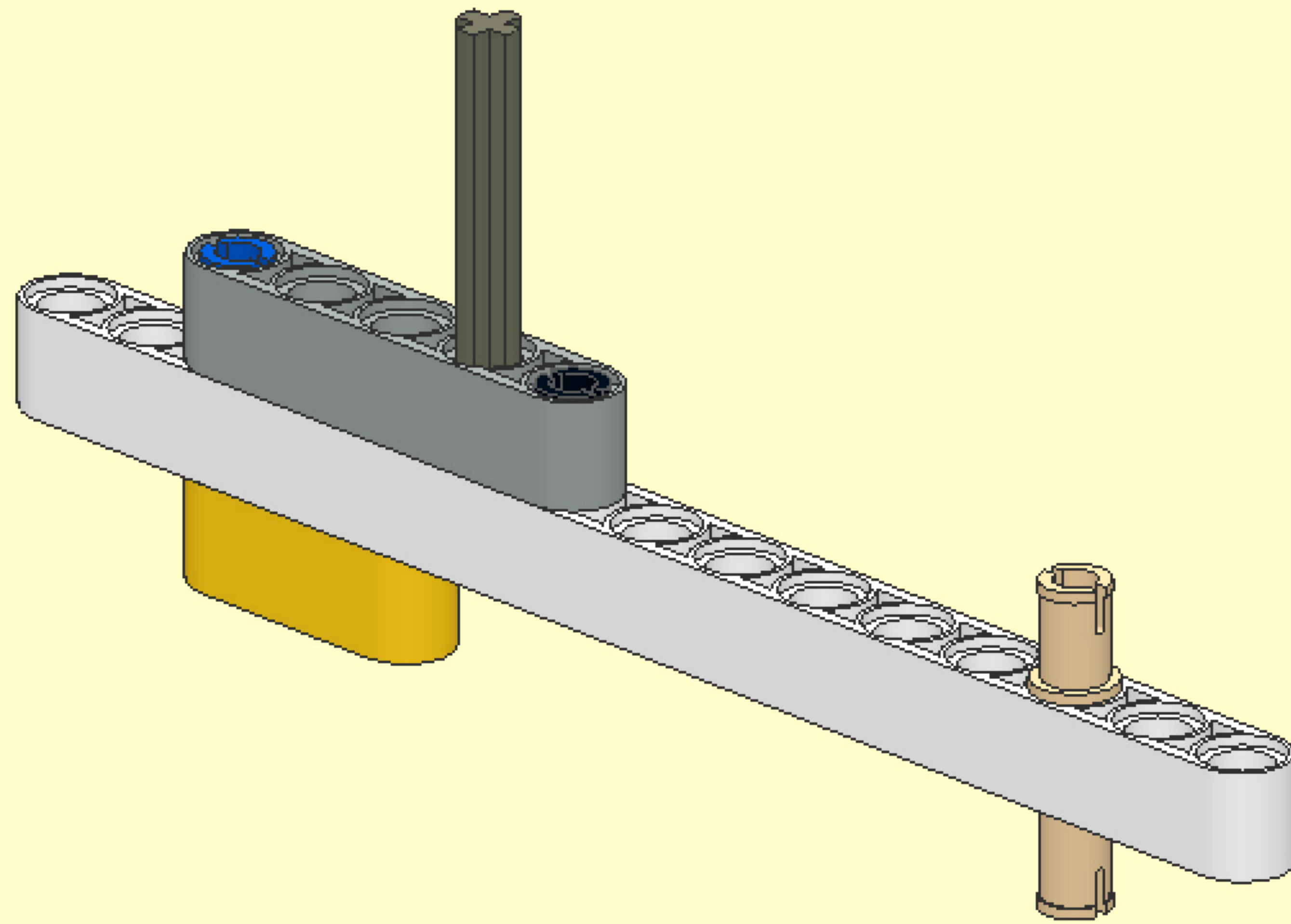
2



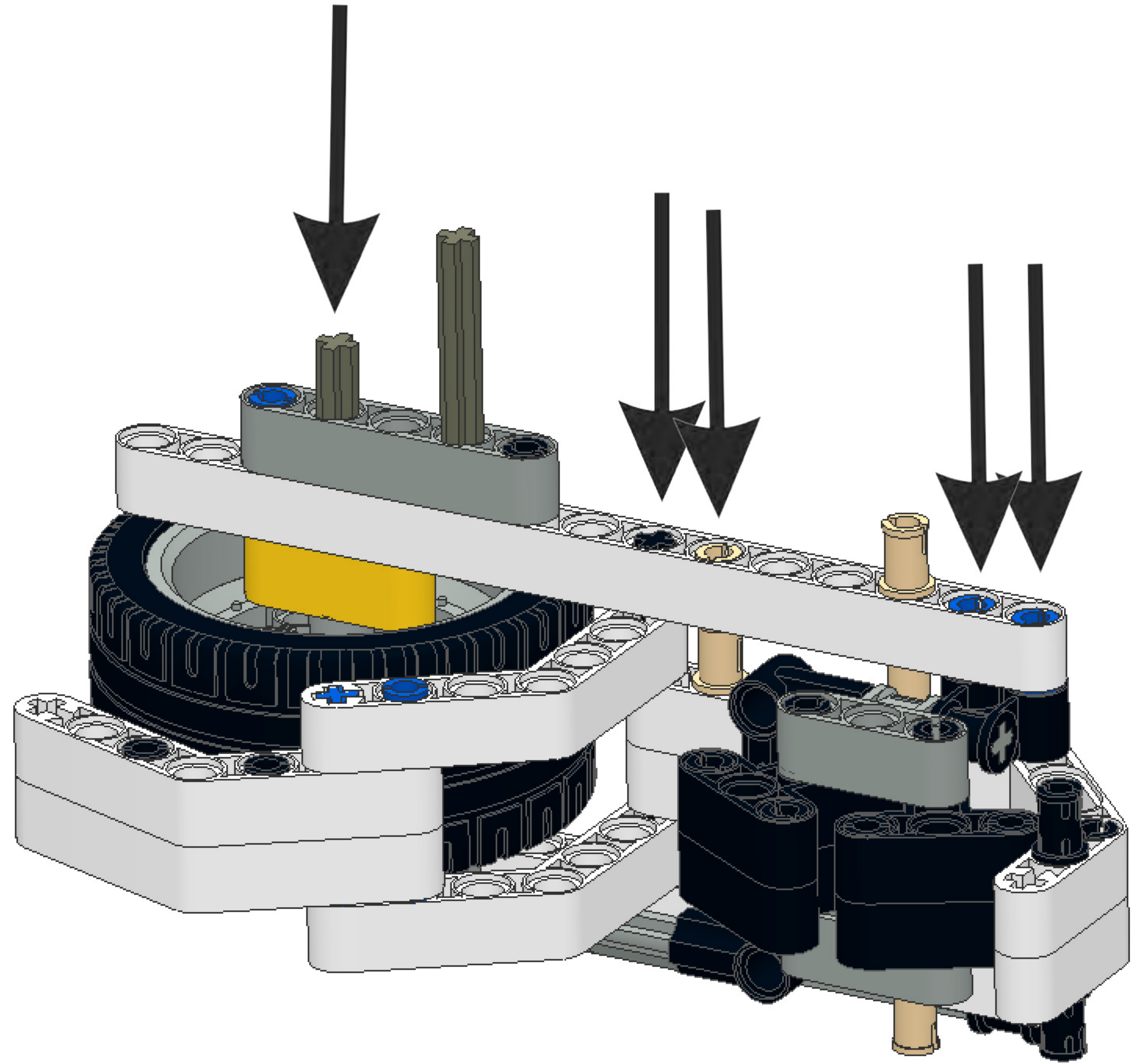
3



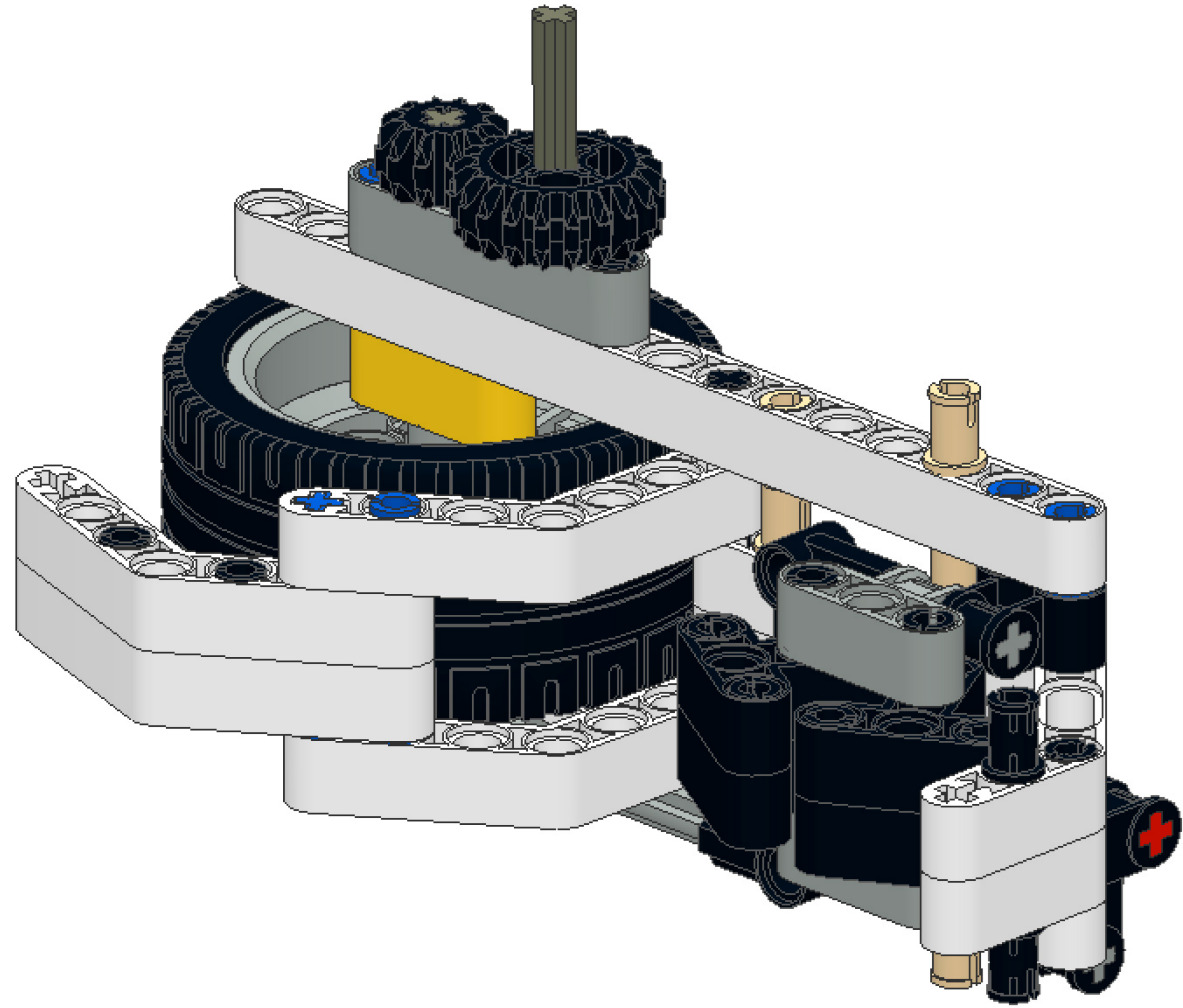
1x

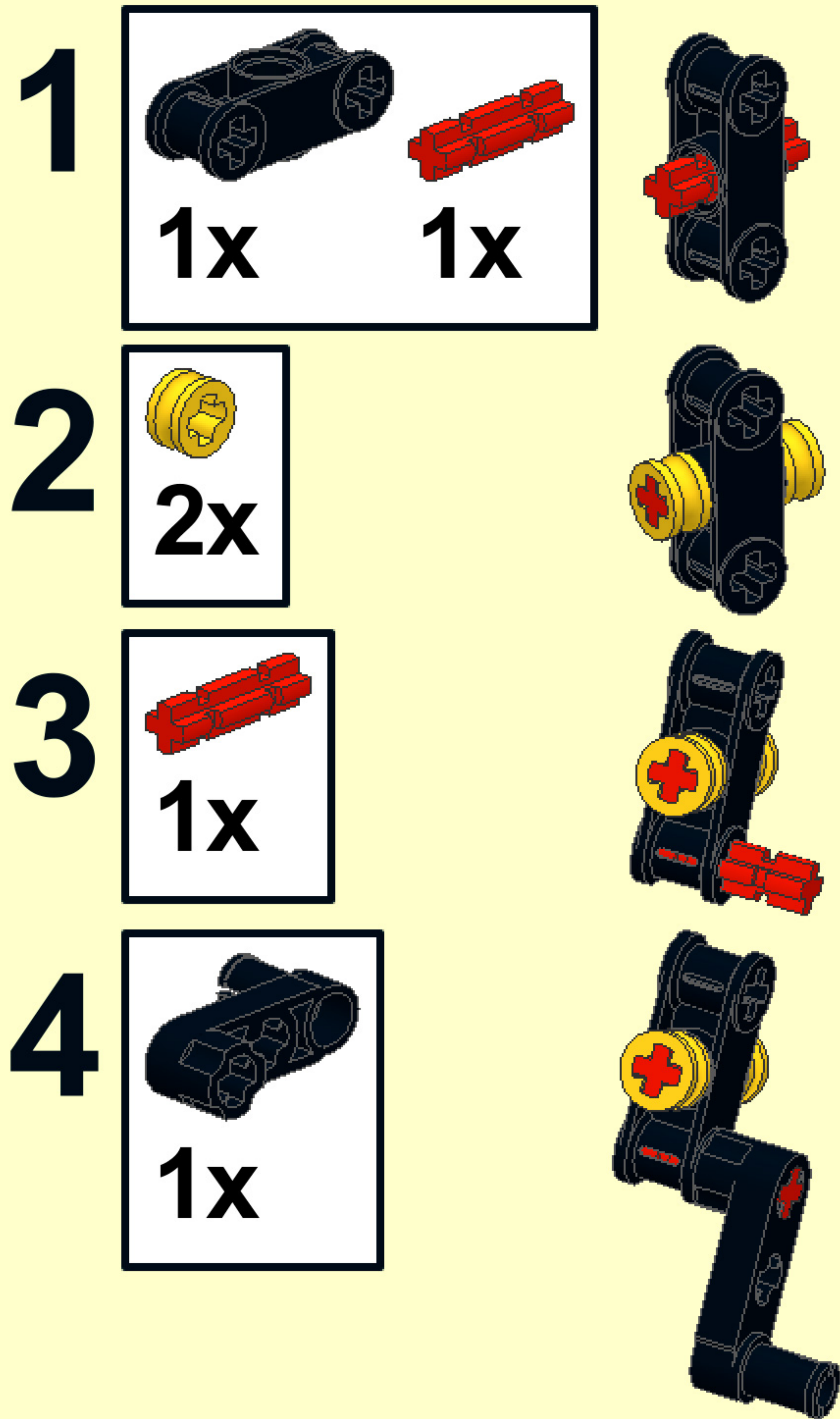


12



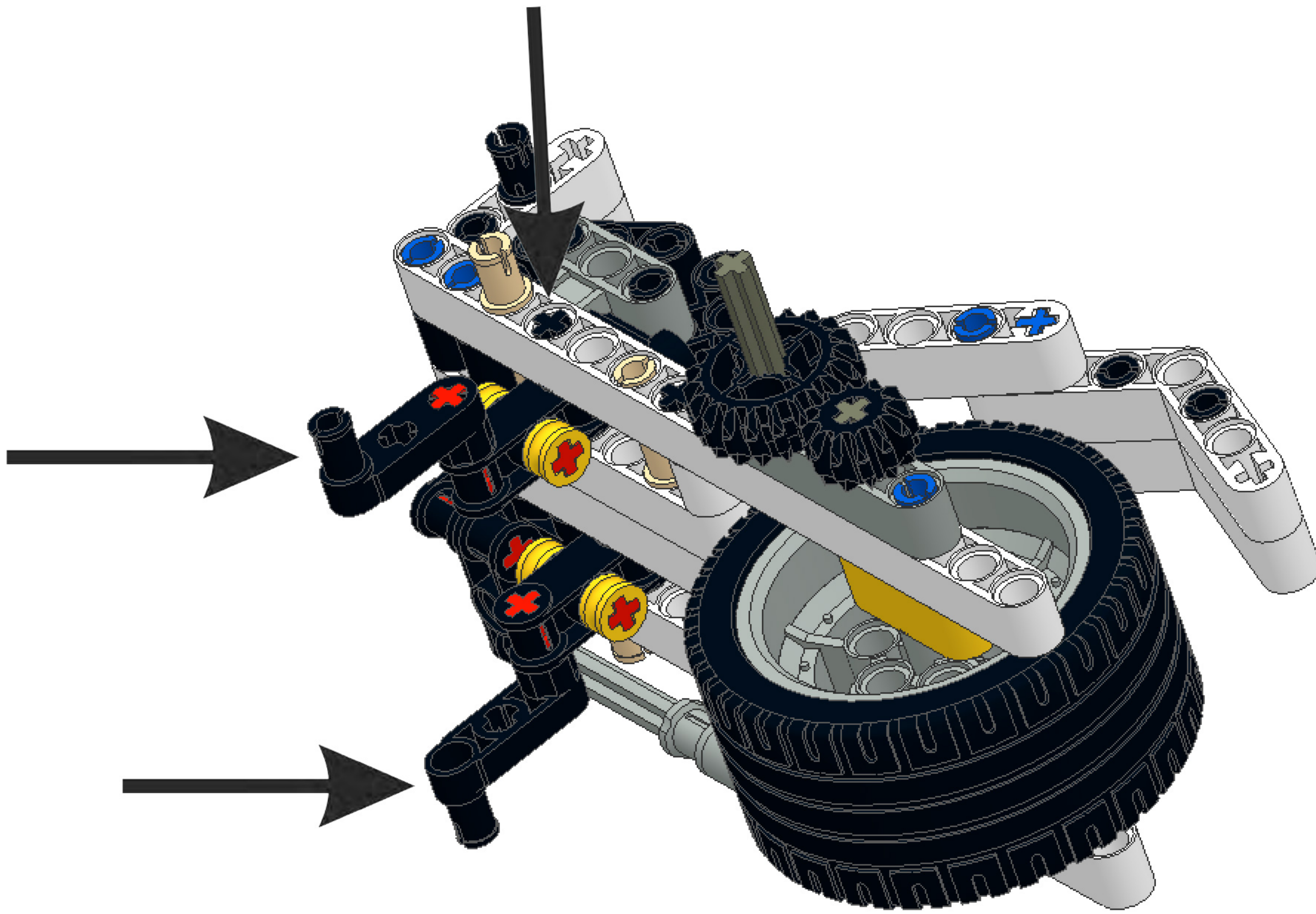
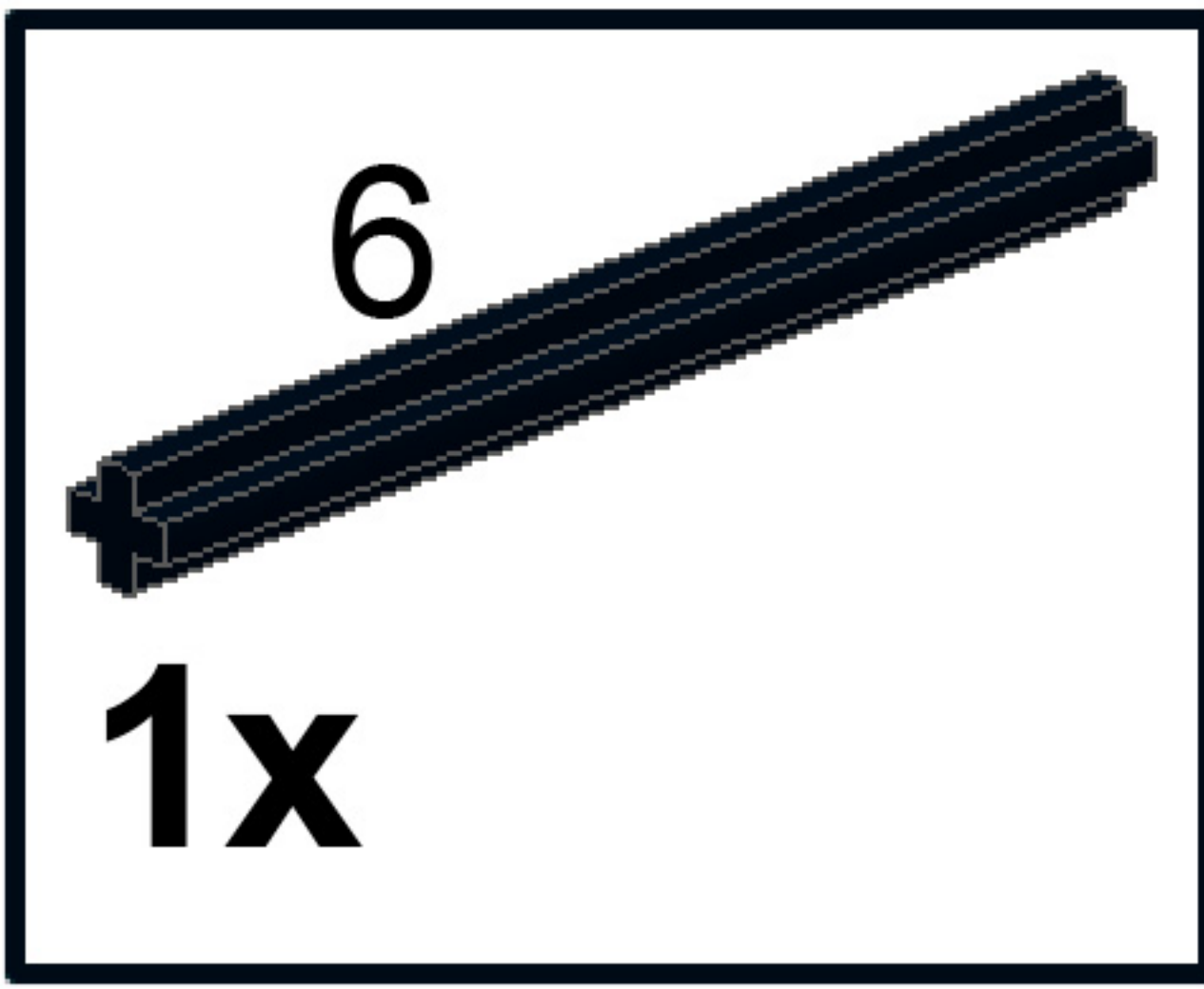
13

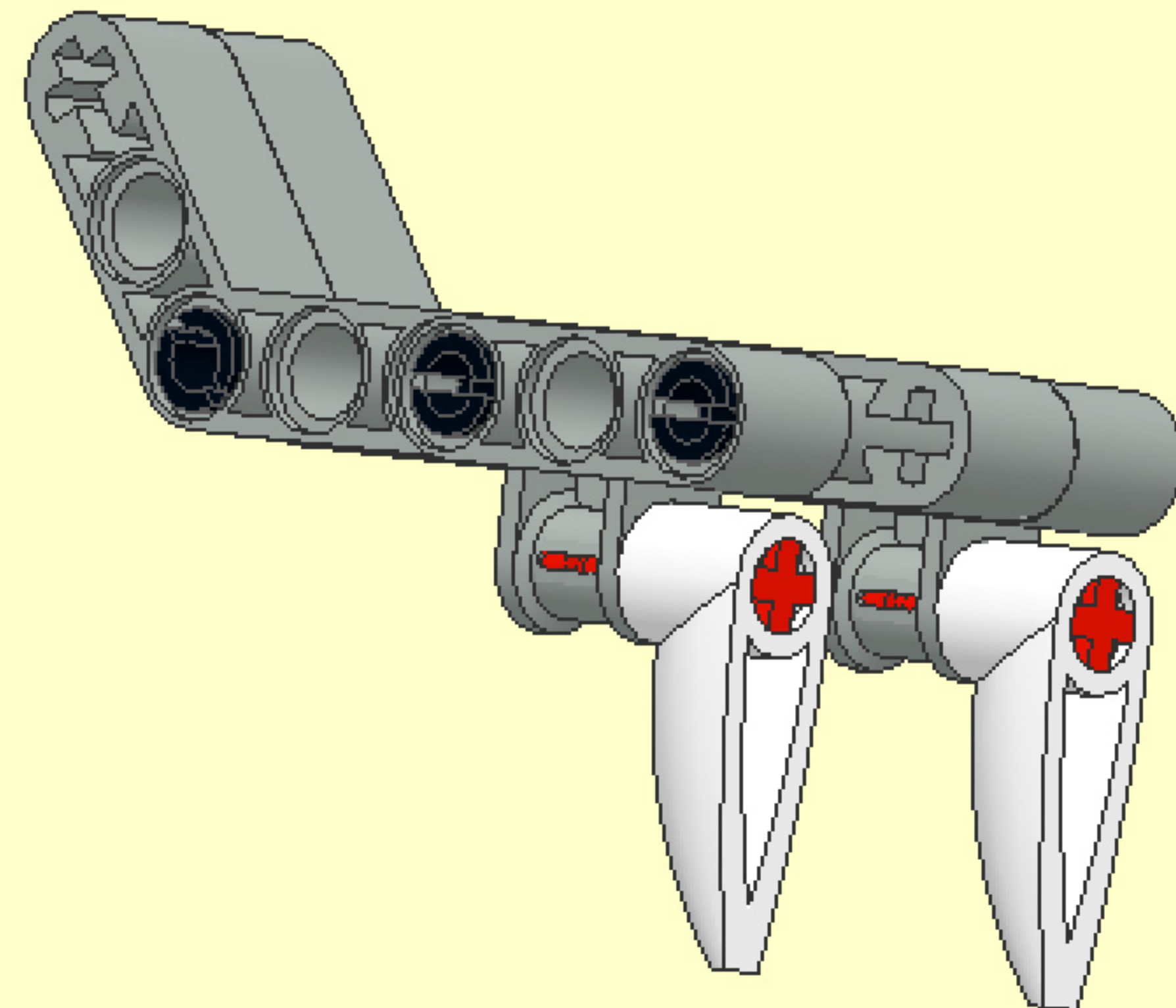
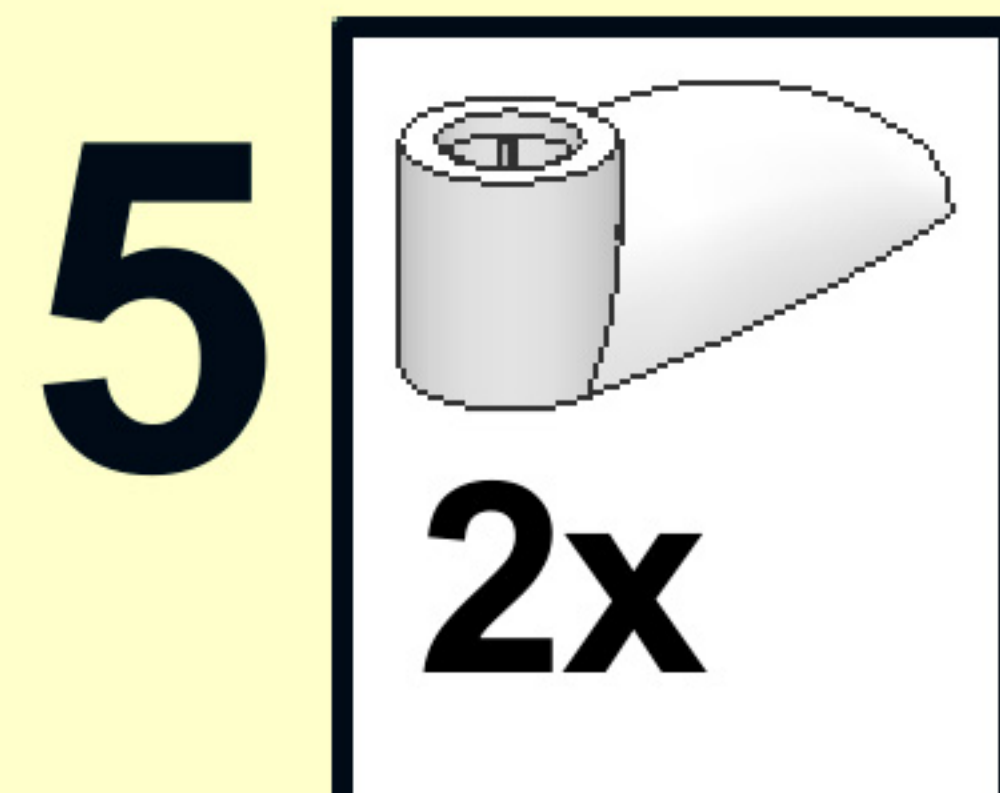
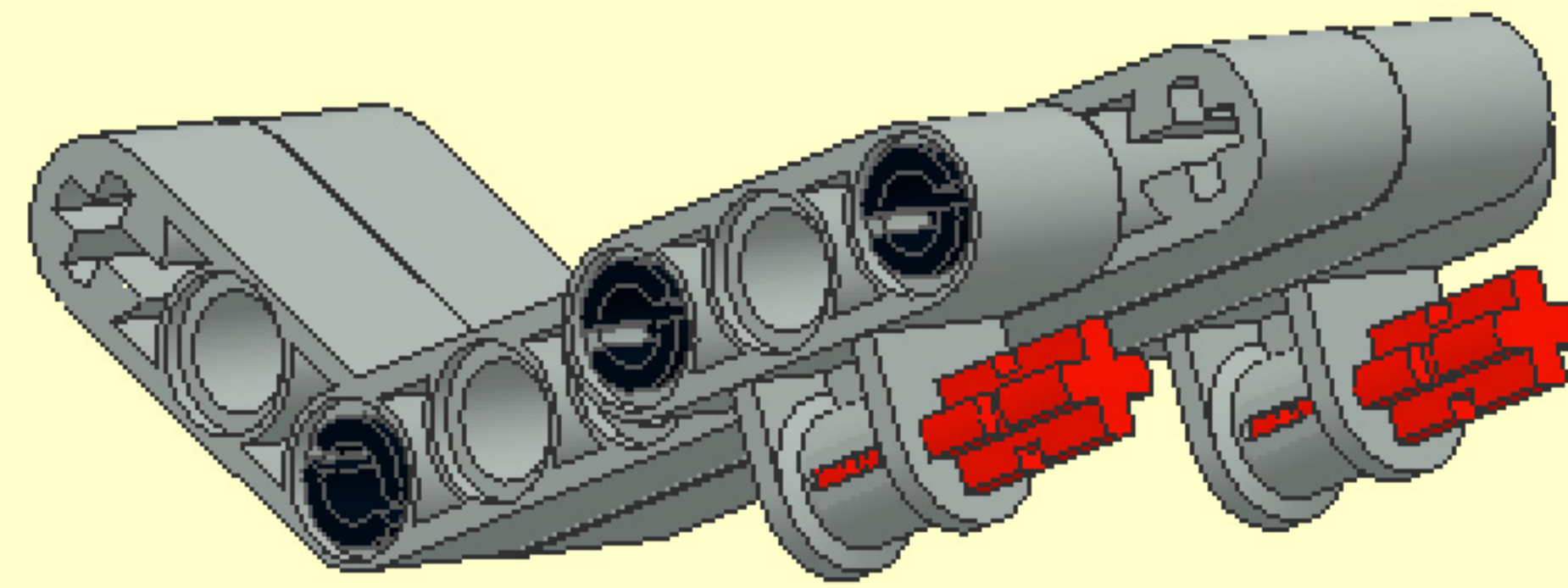
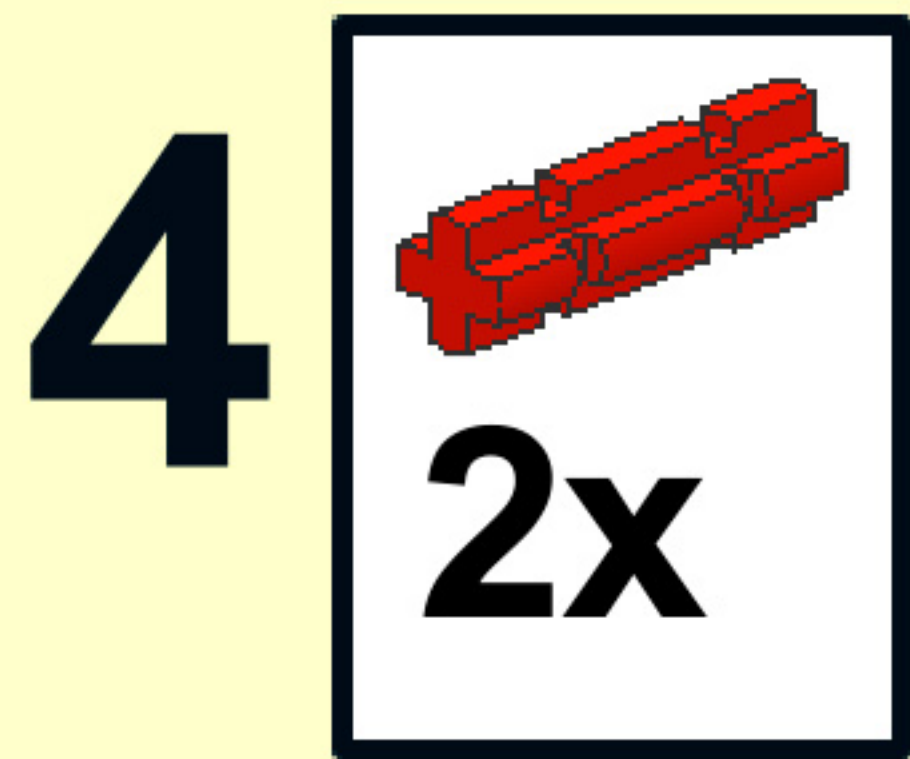
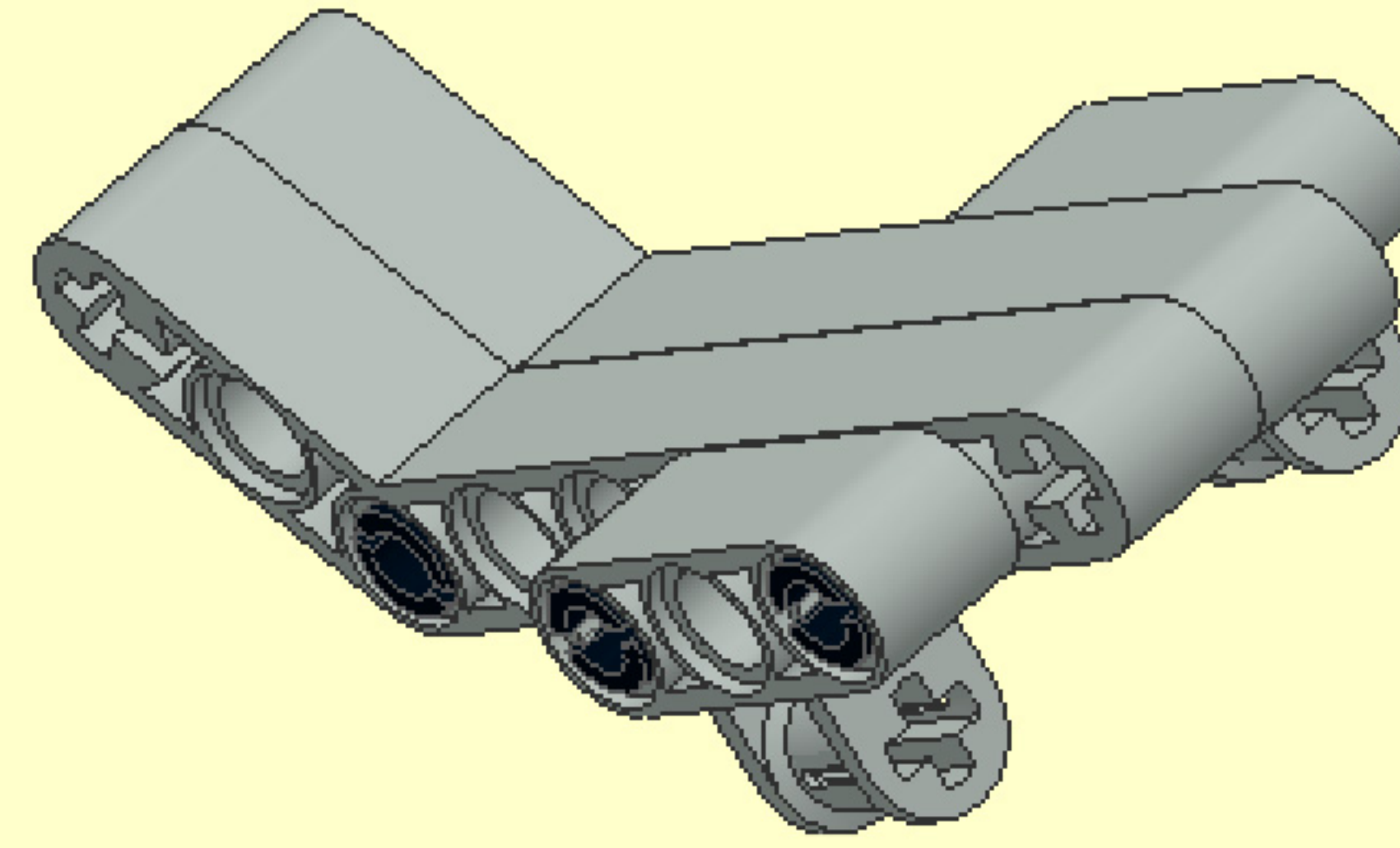
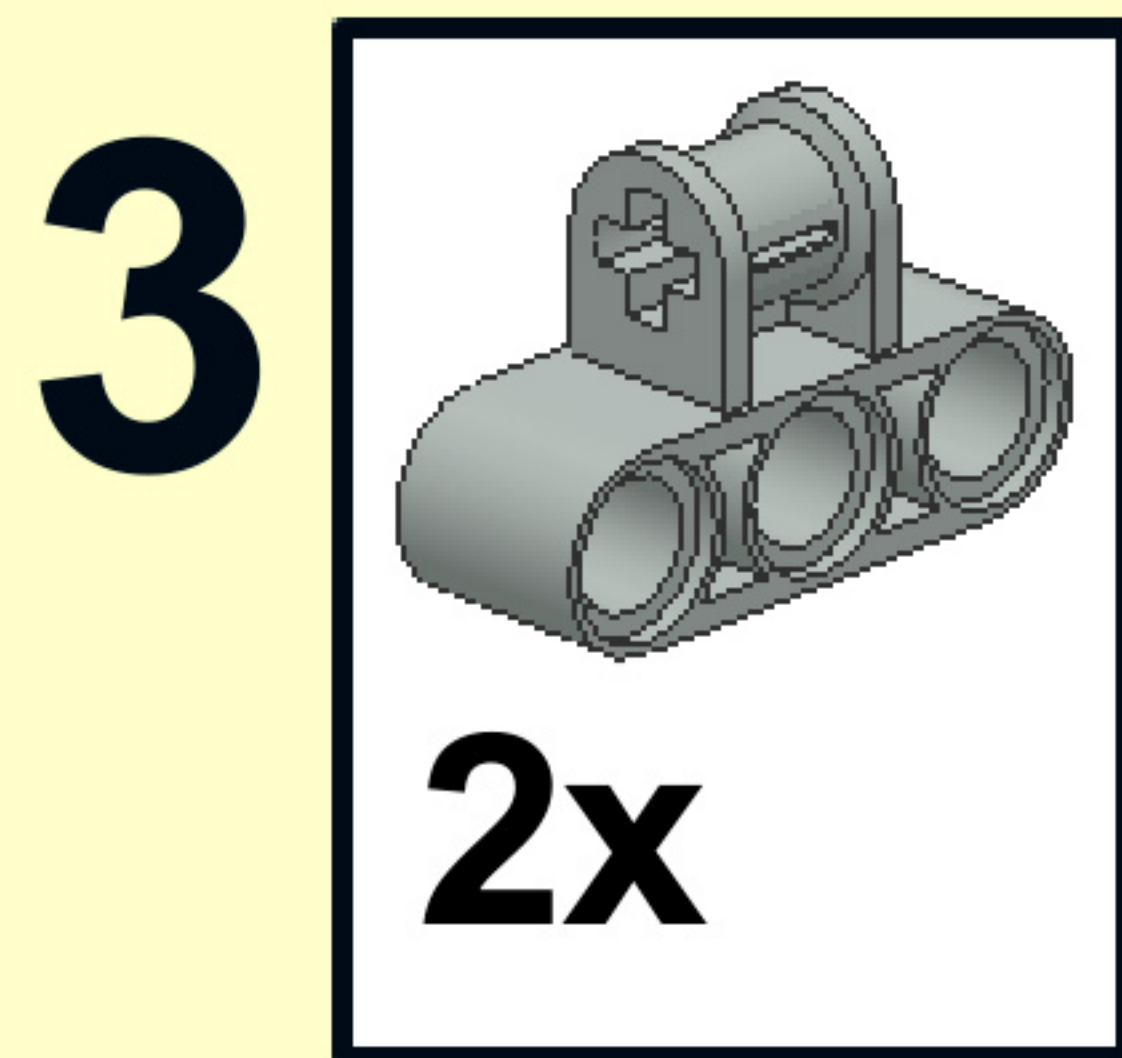
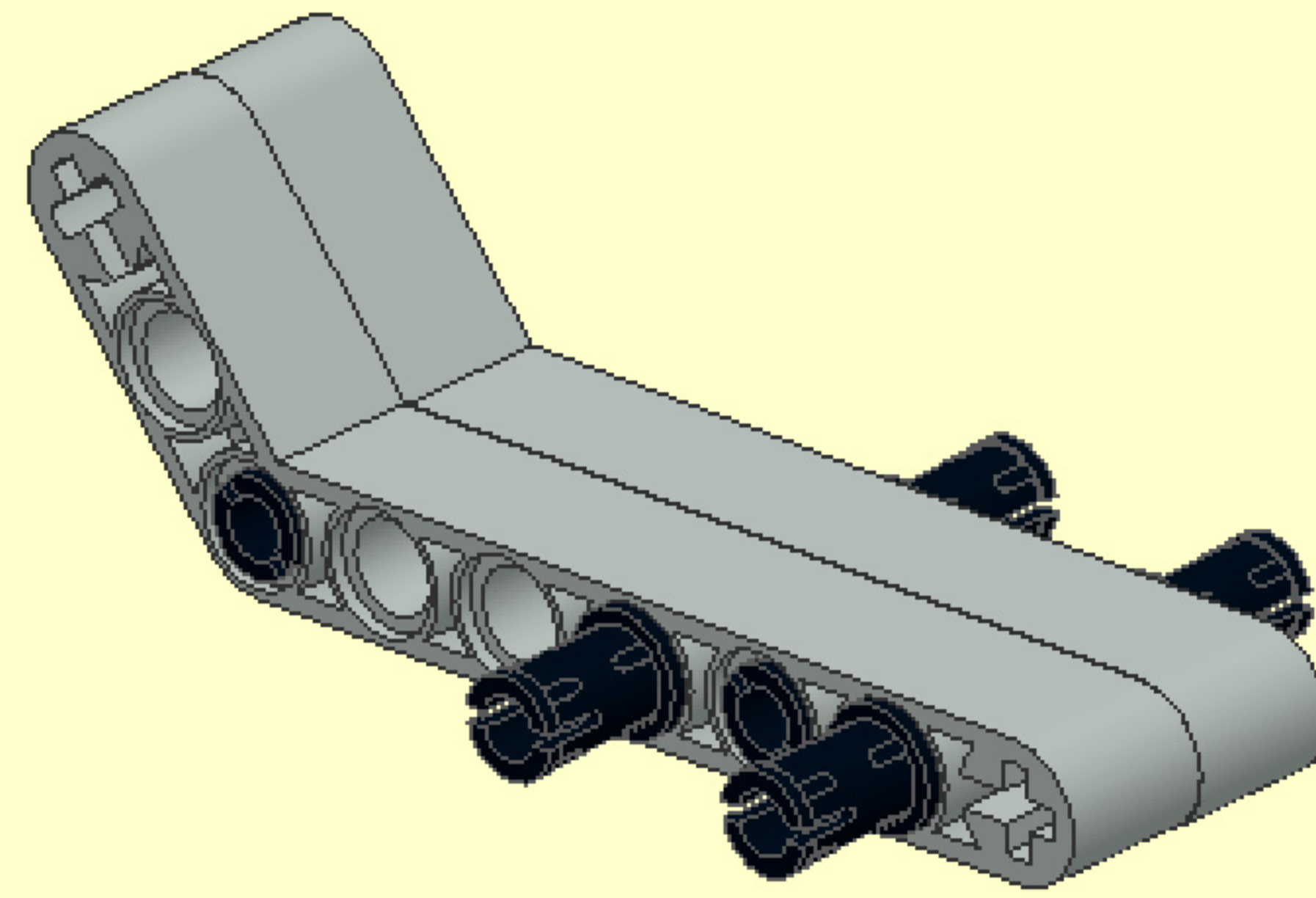
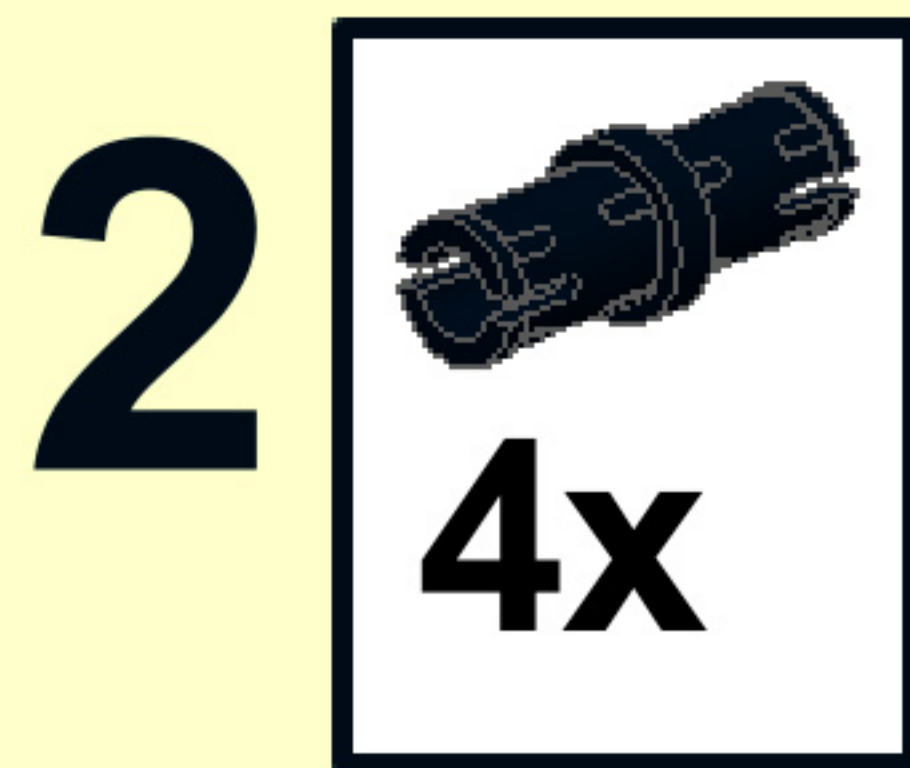
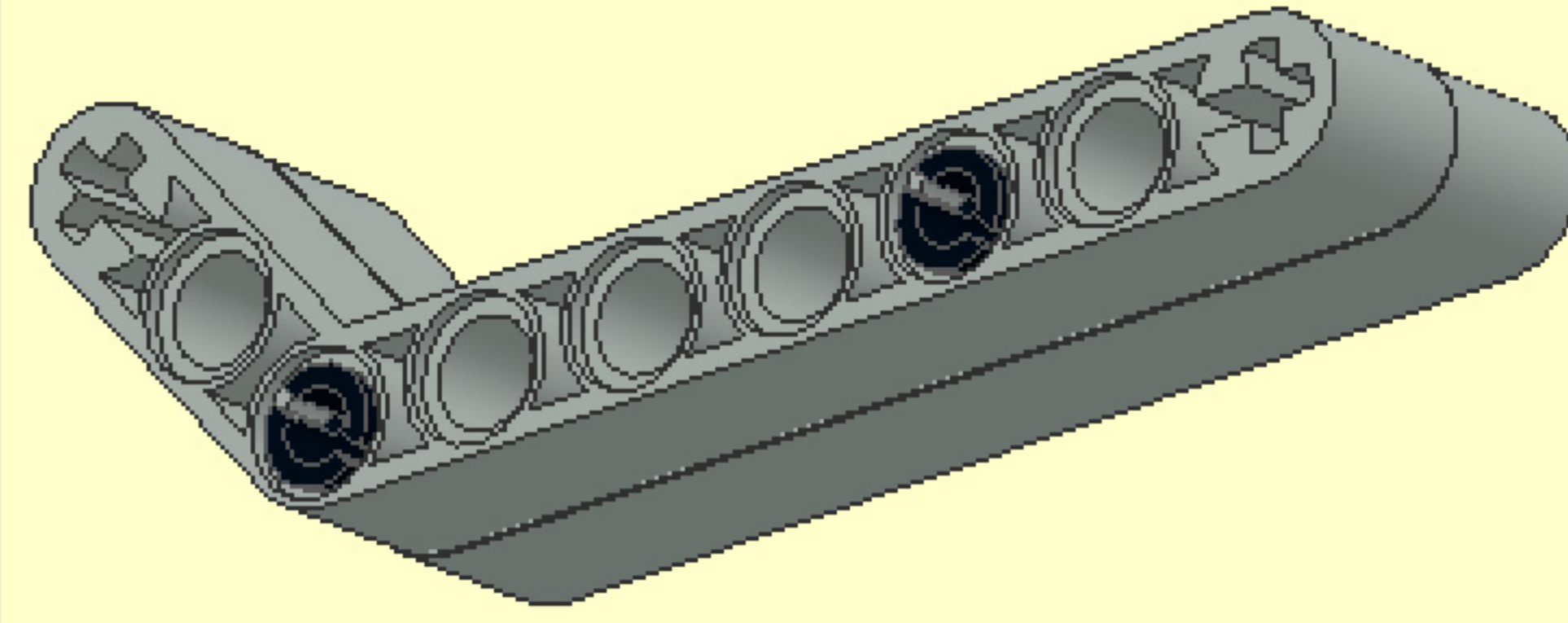
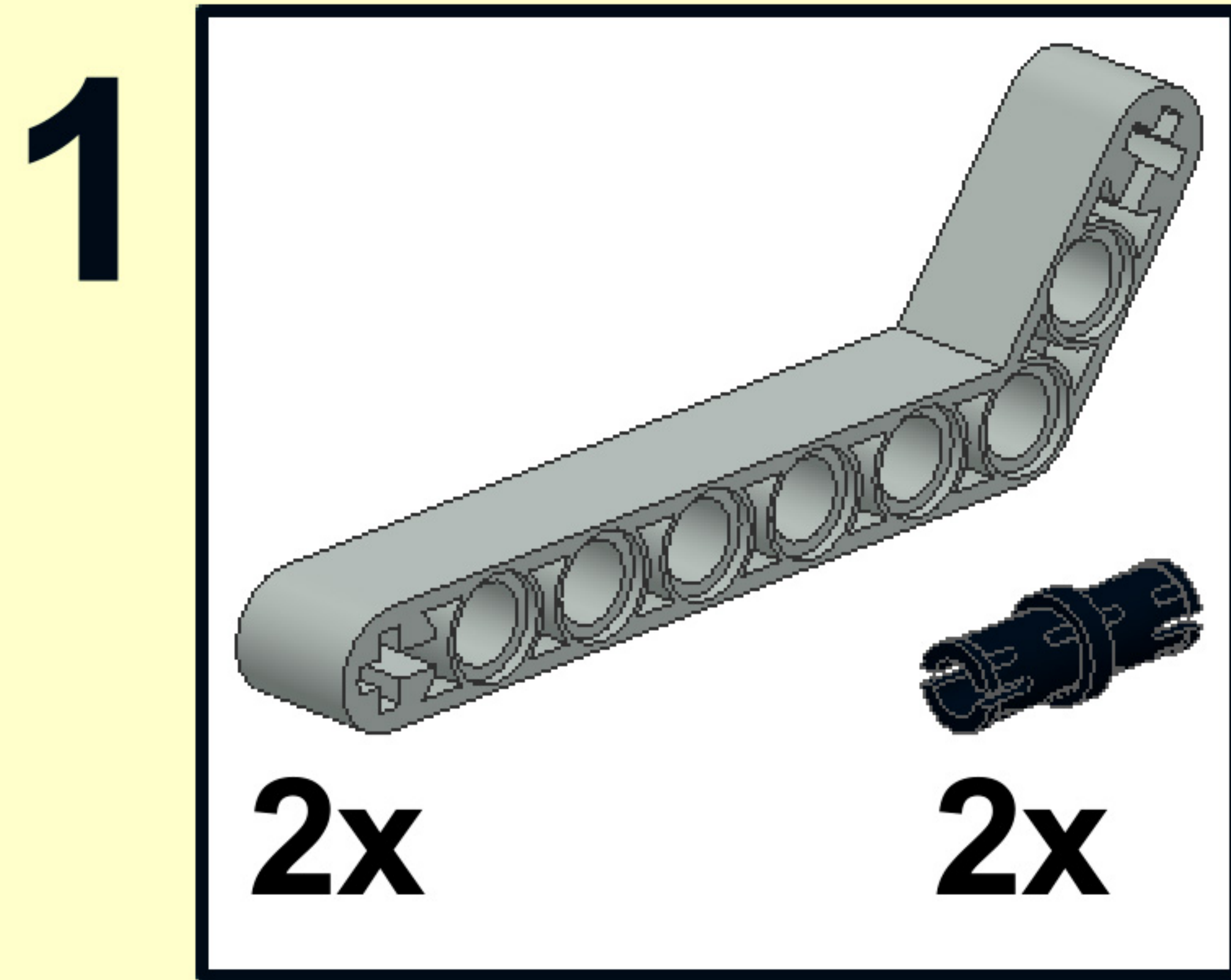


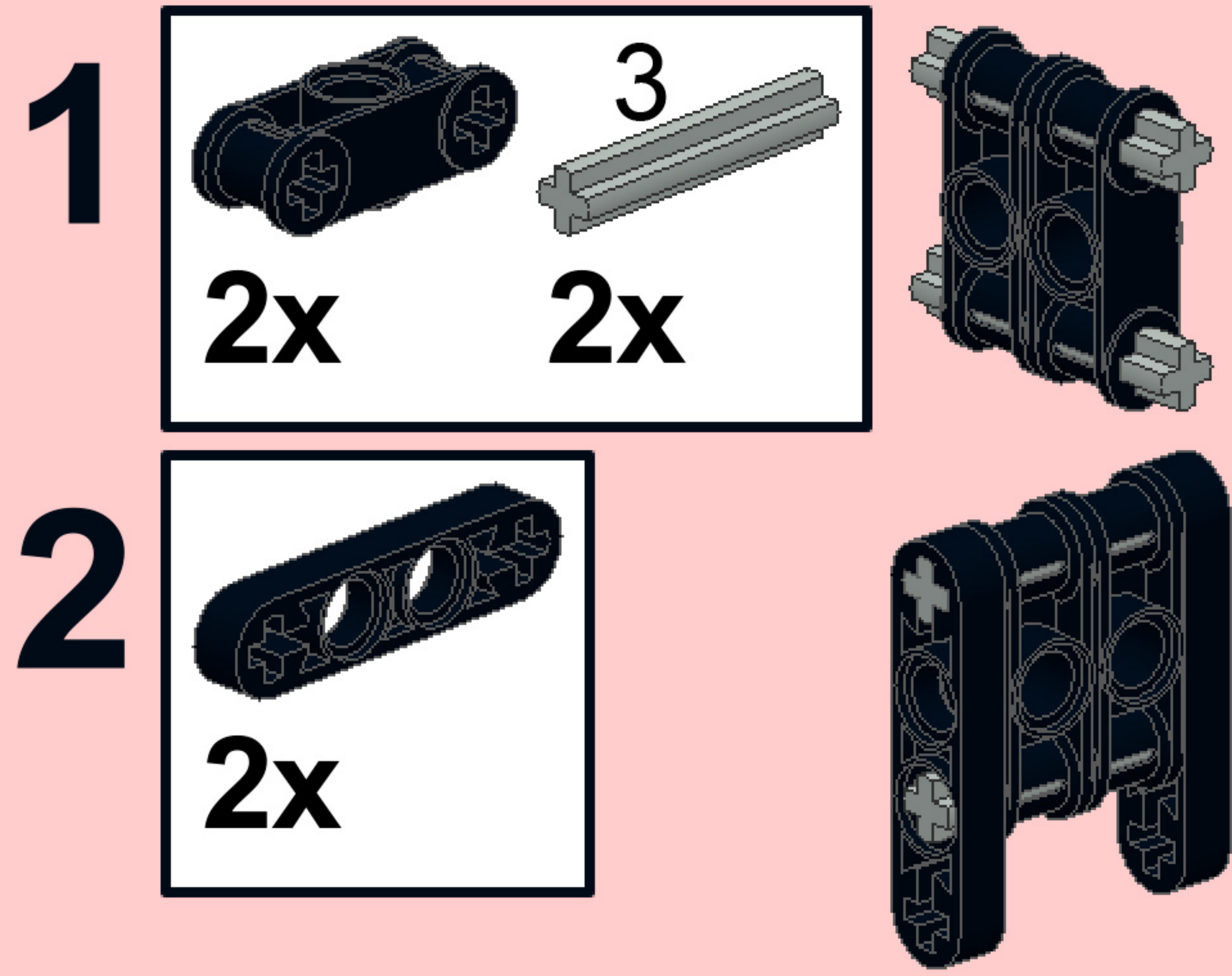


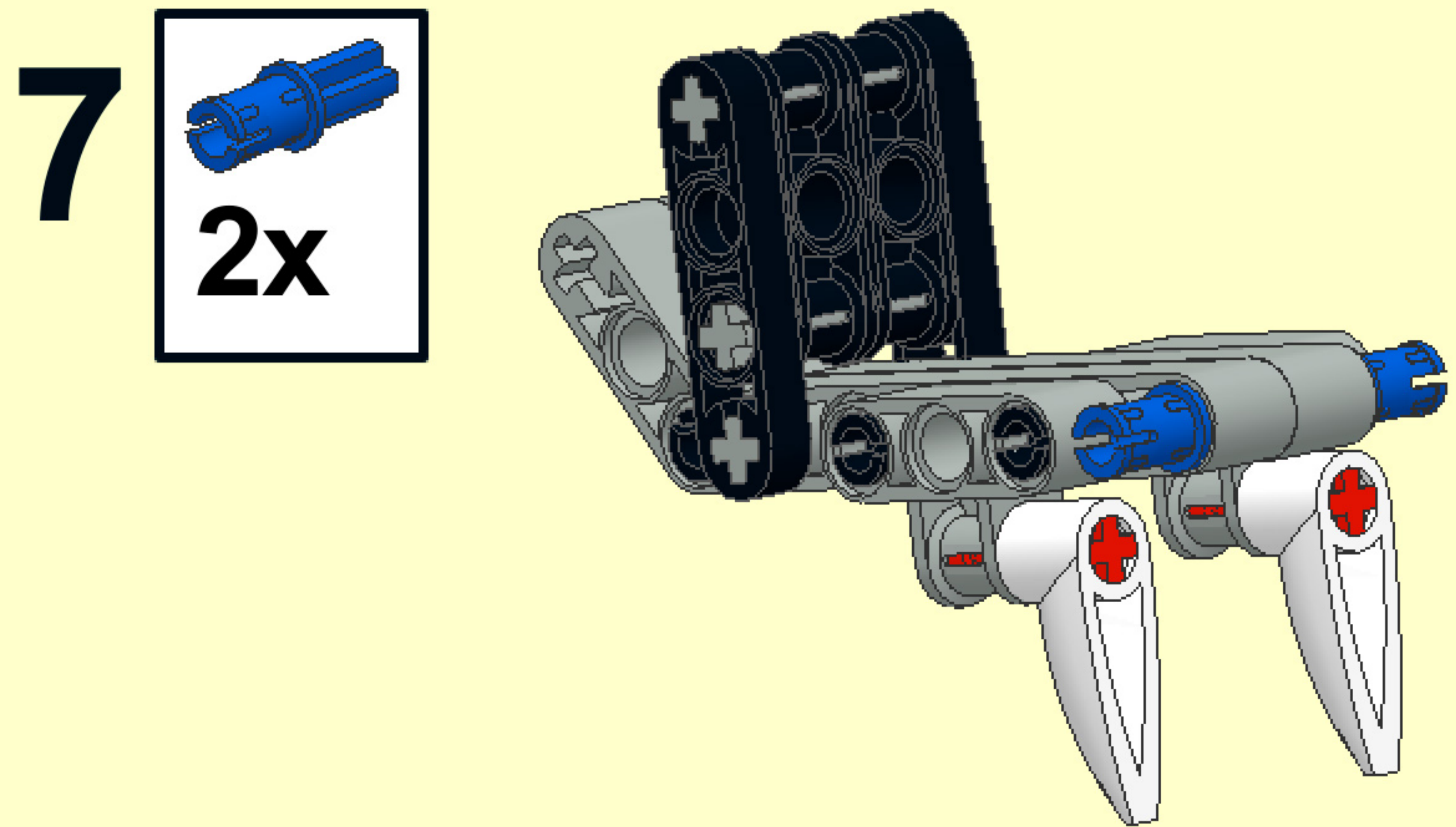
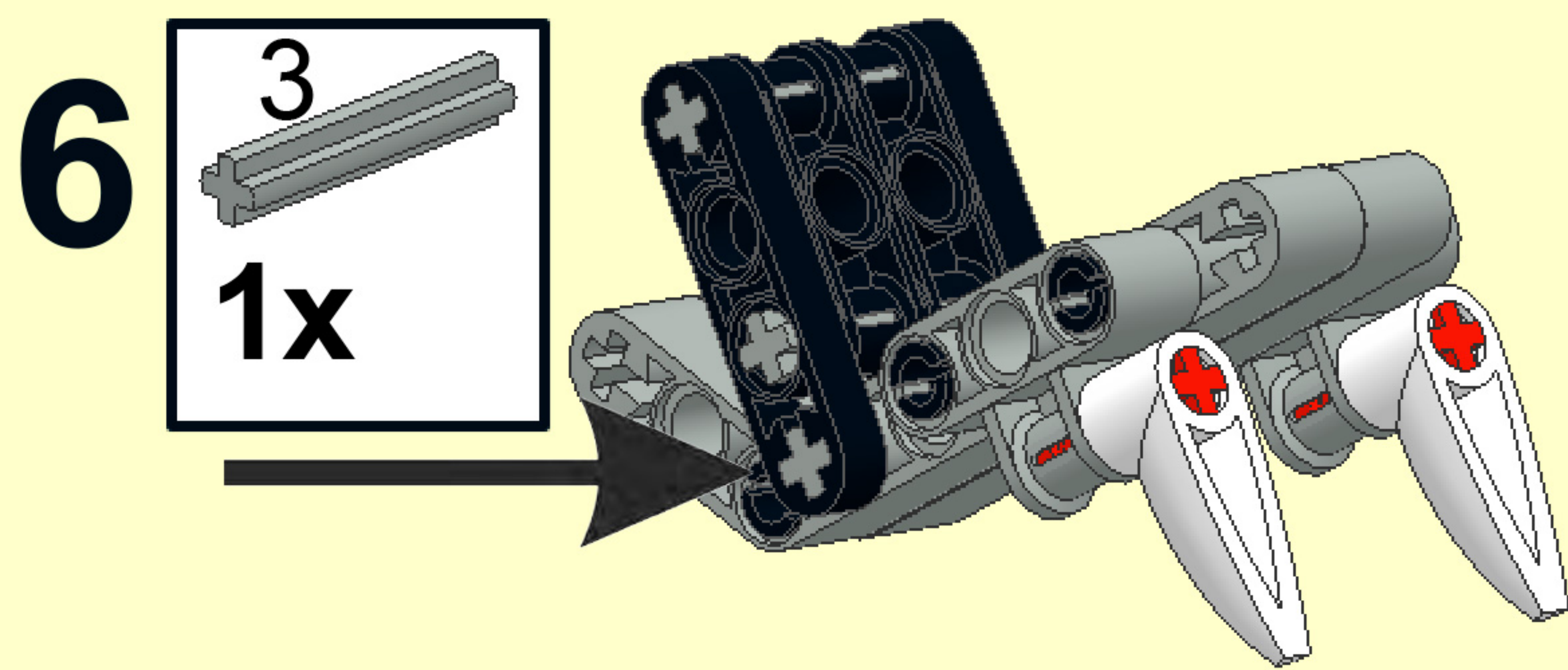
x2

14

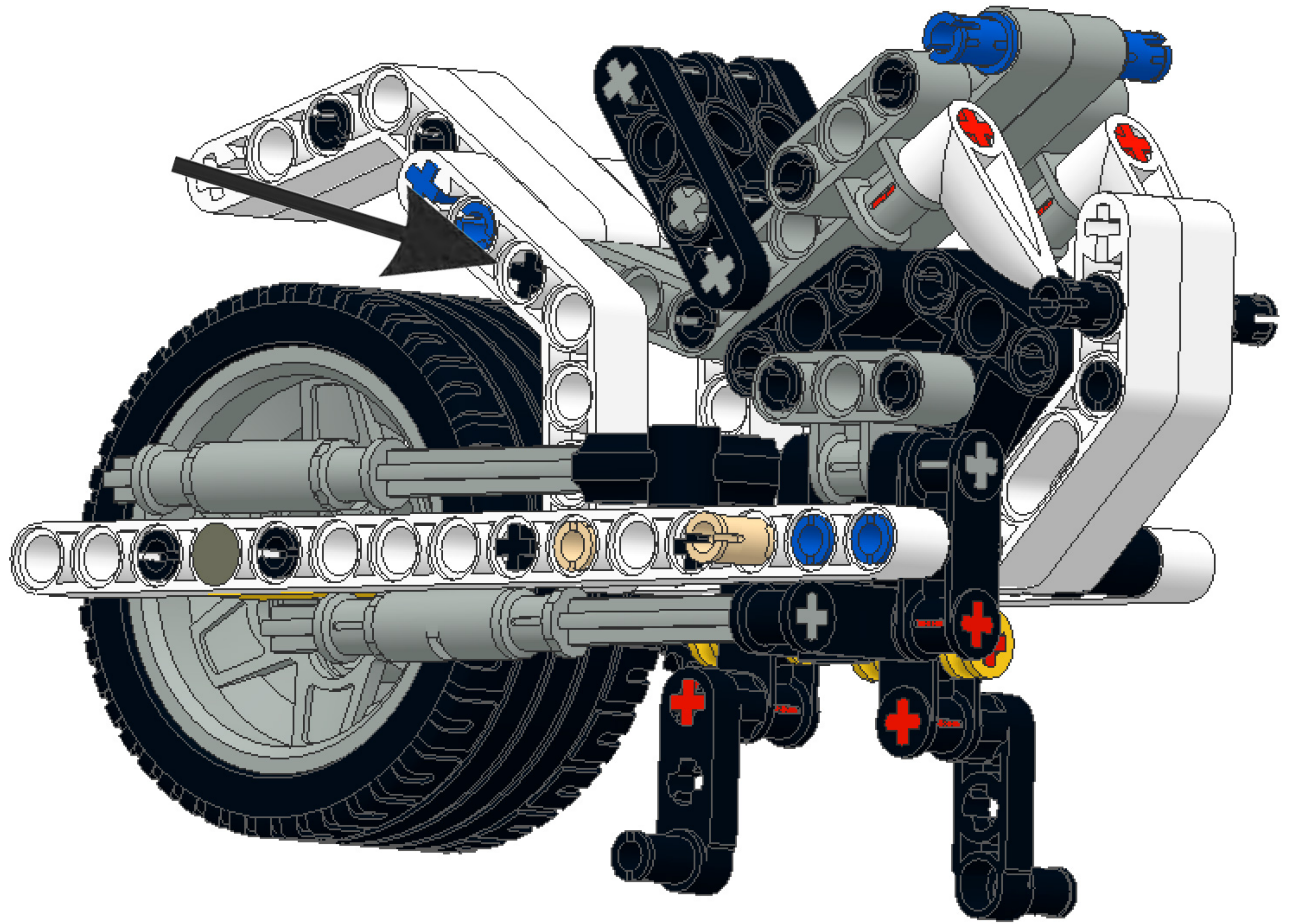
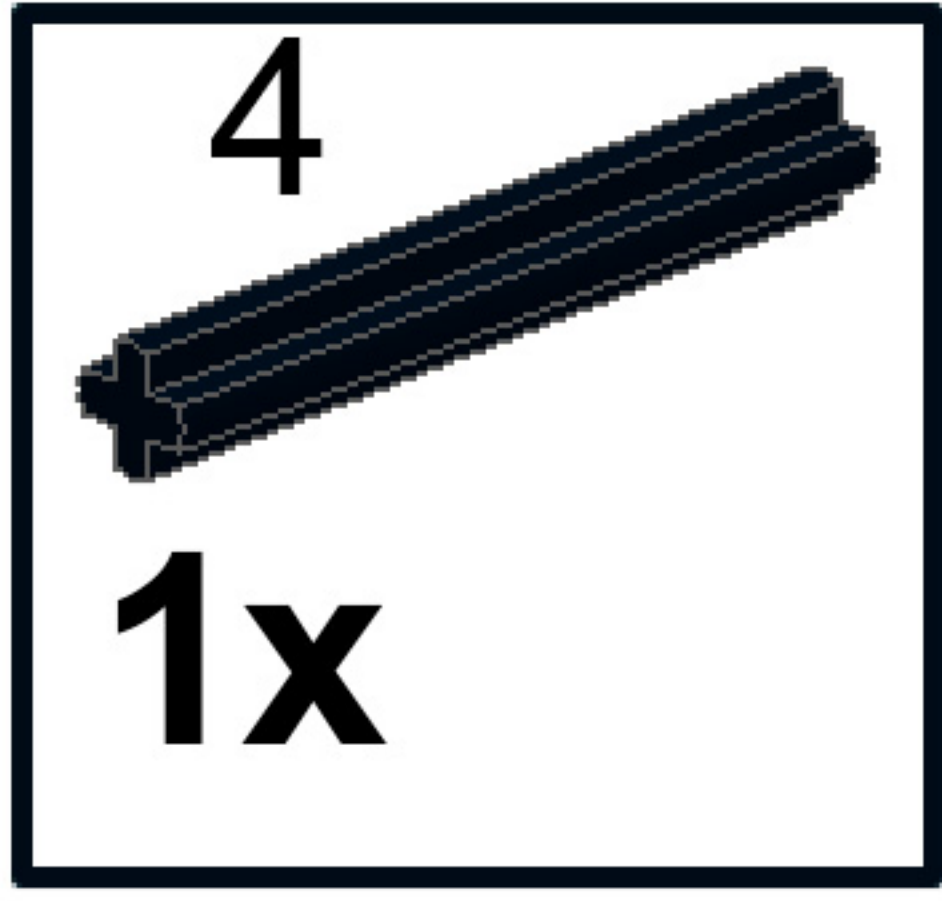




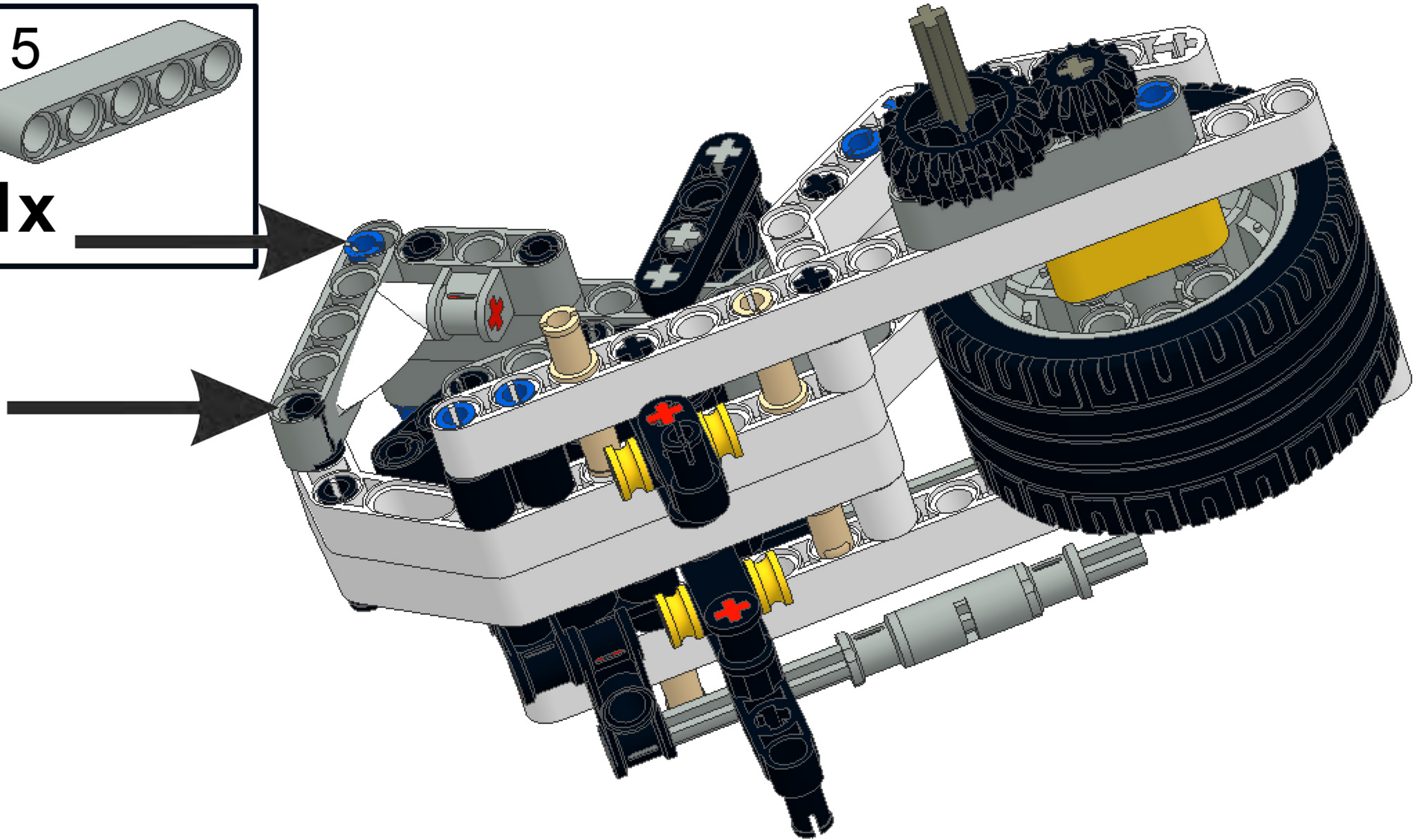
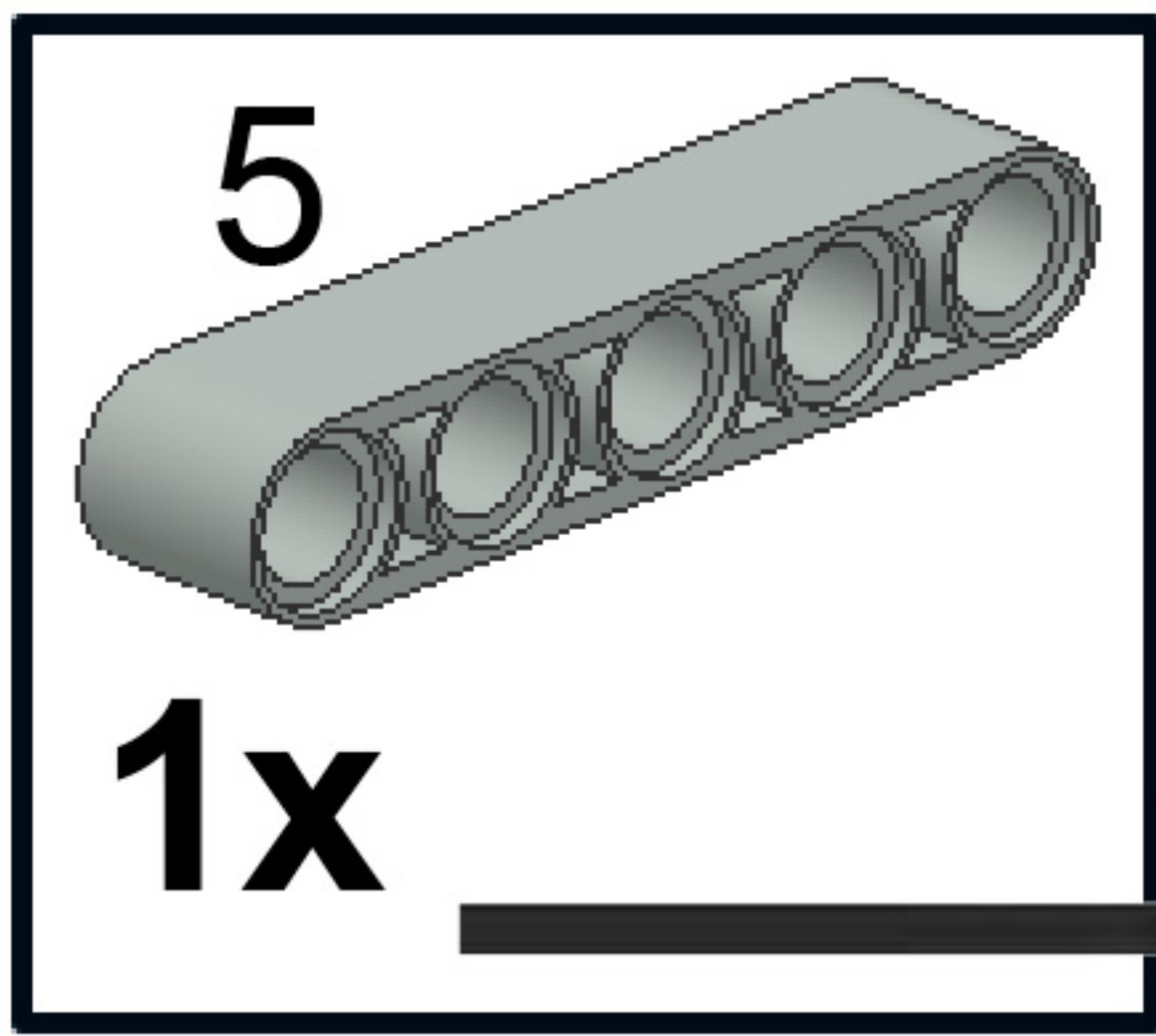


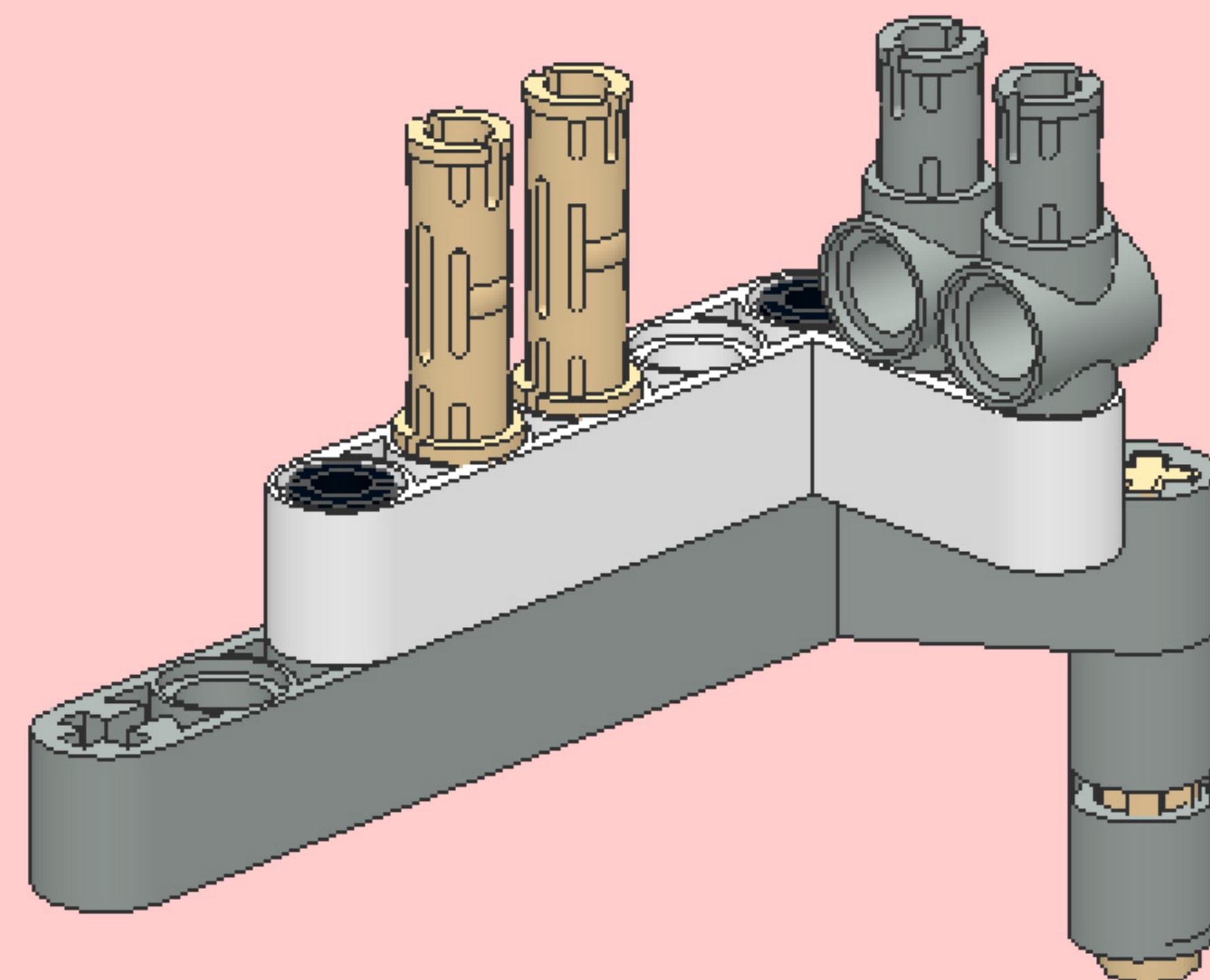
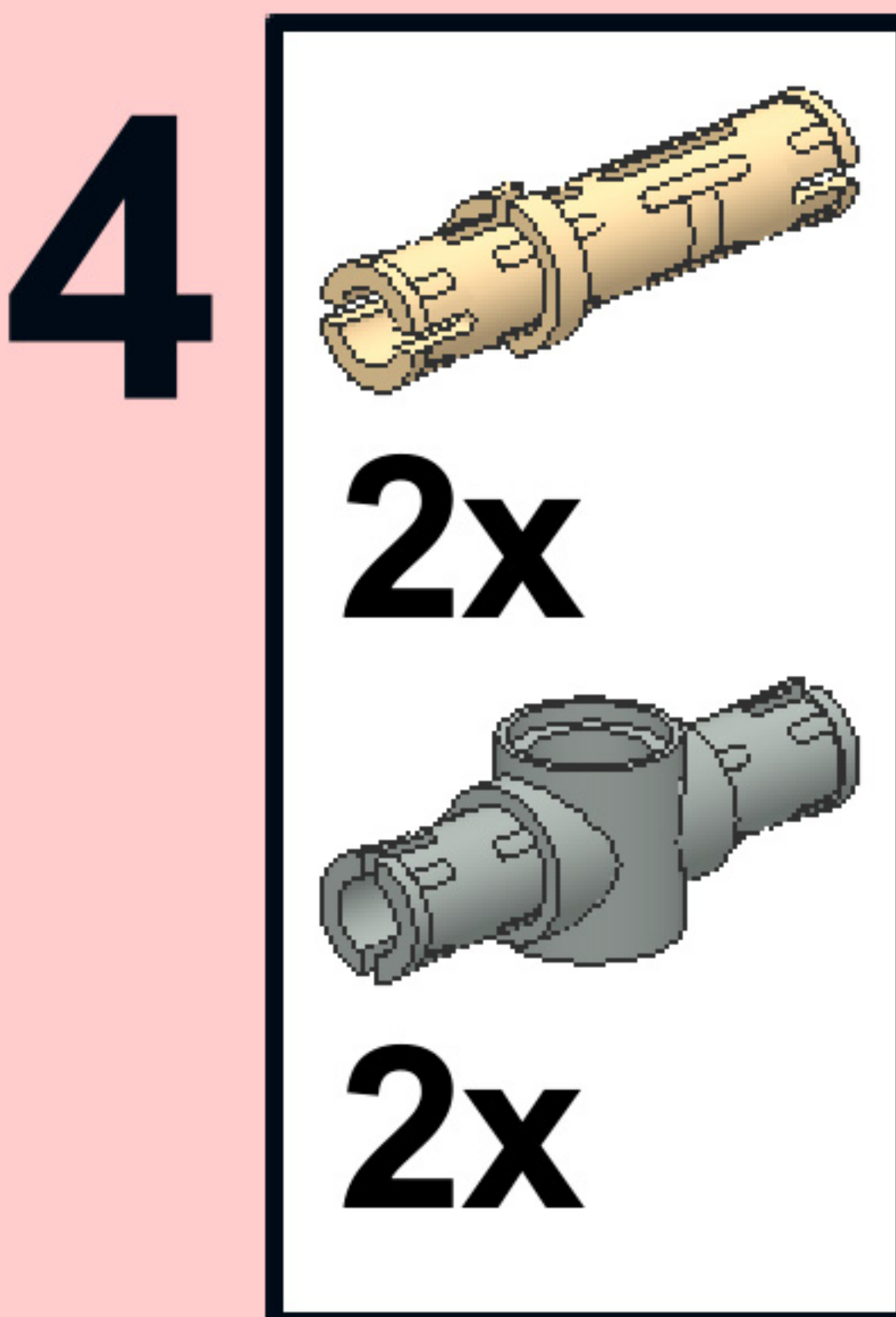
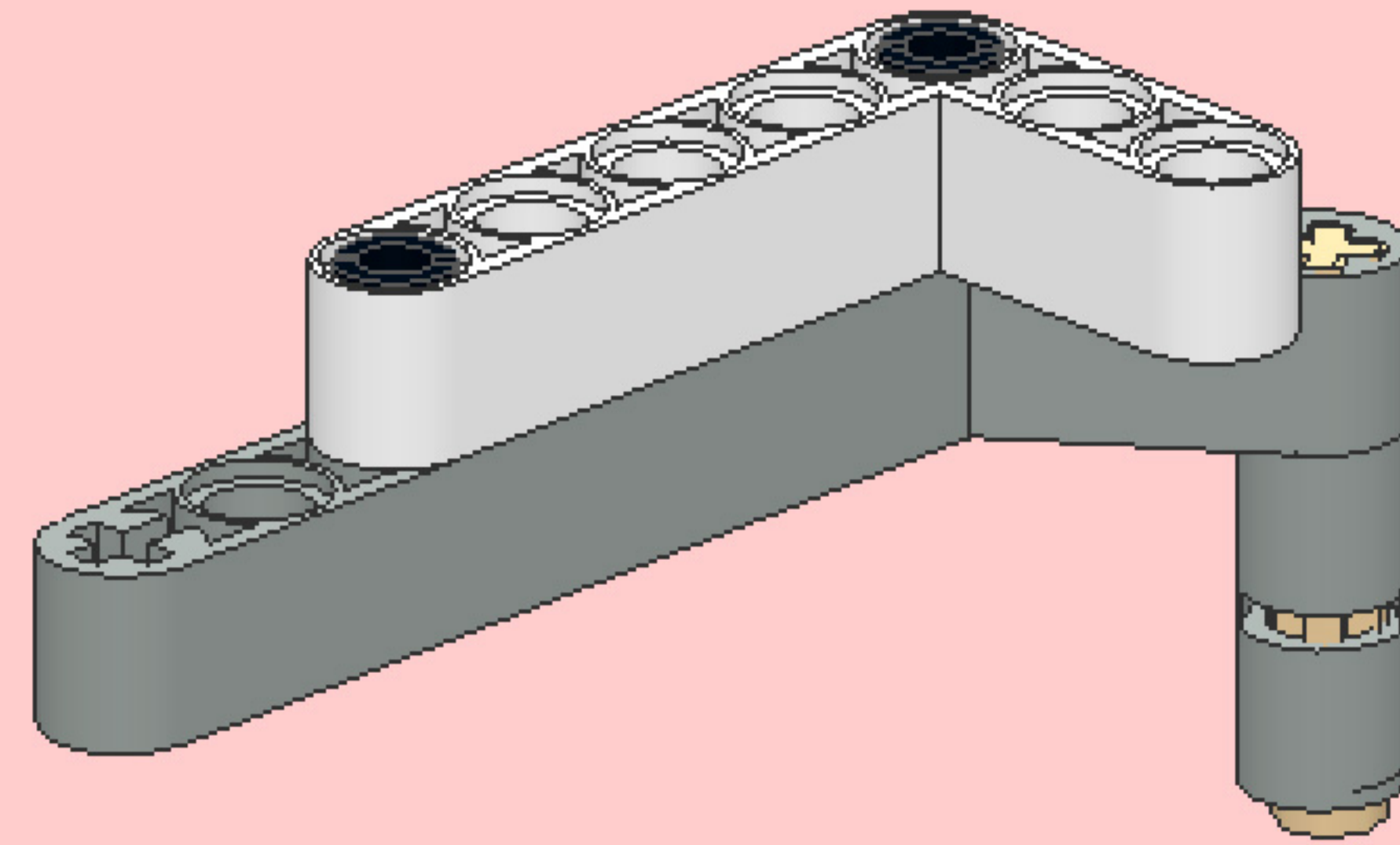
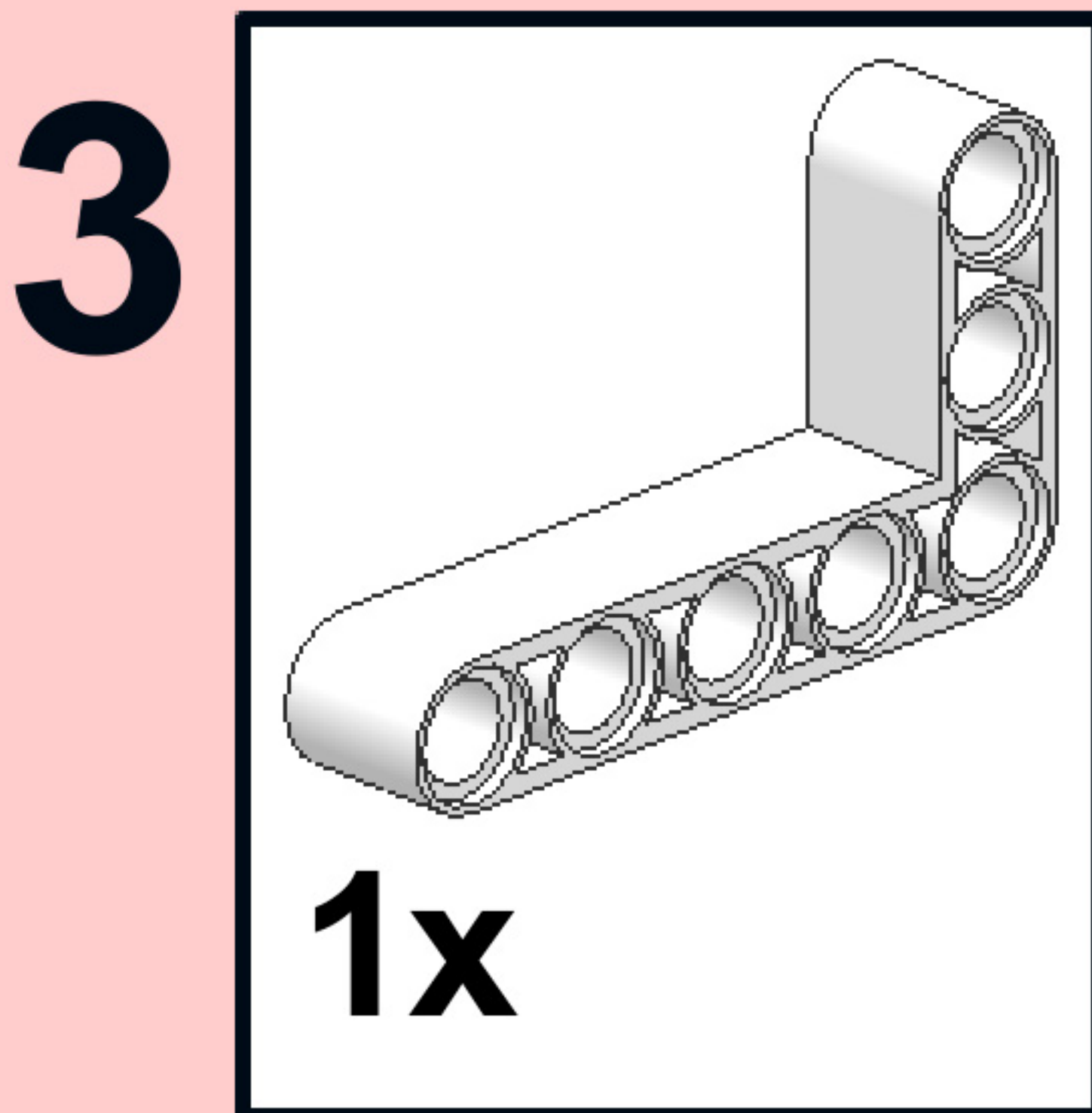
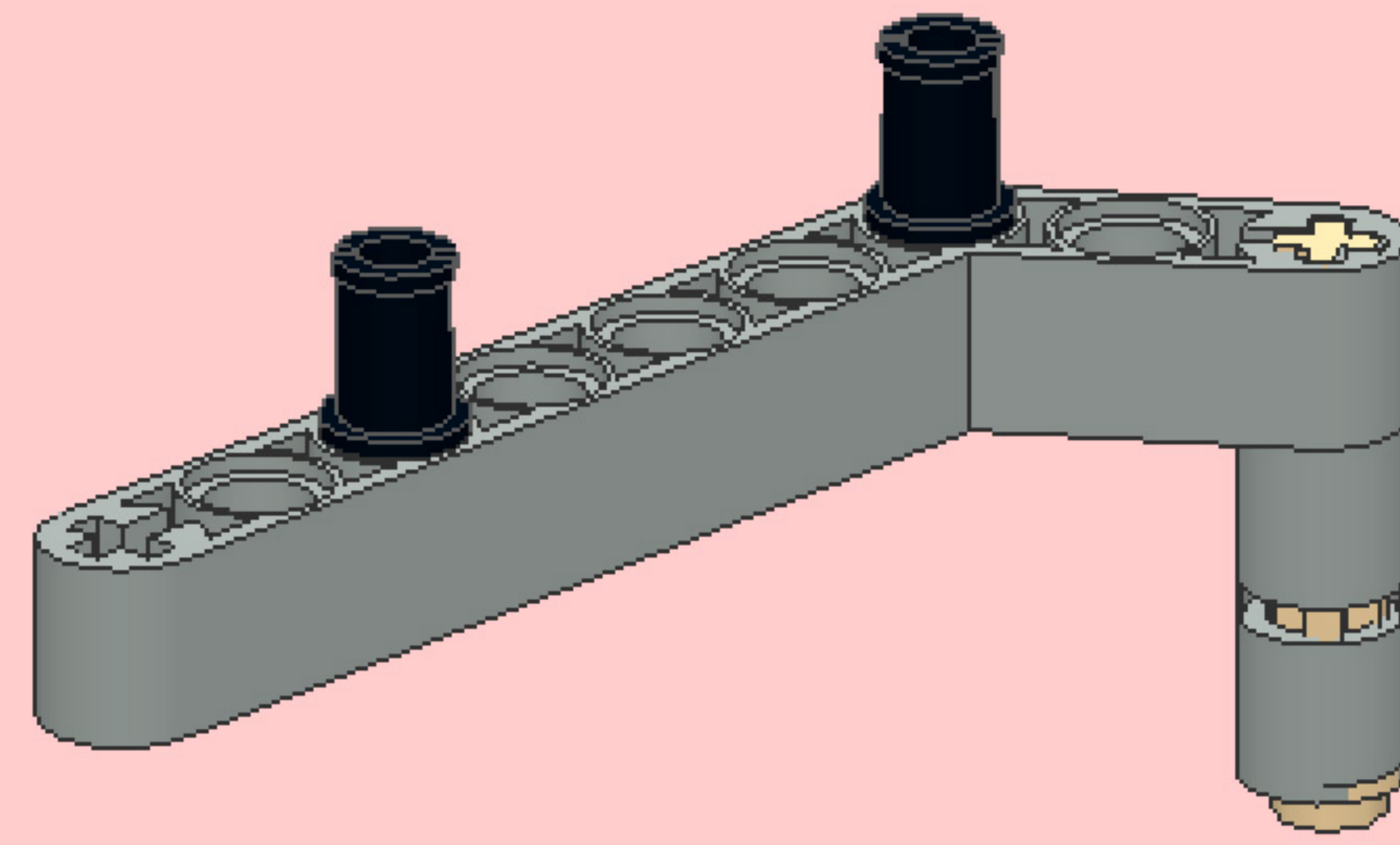
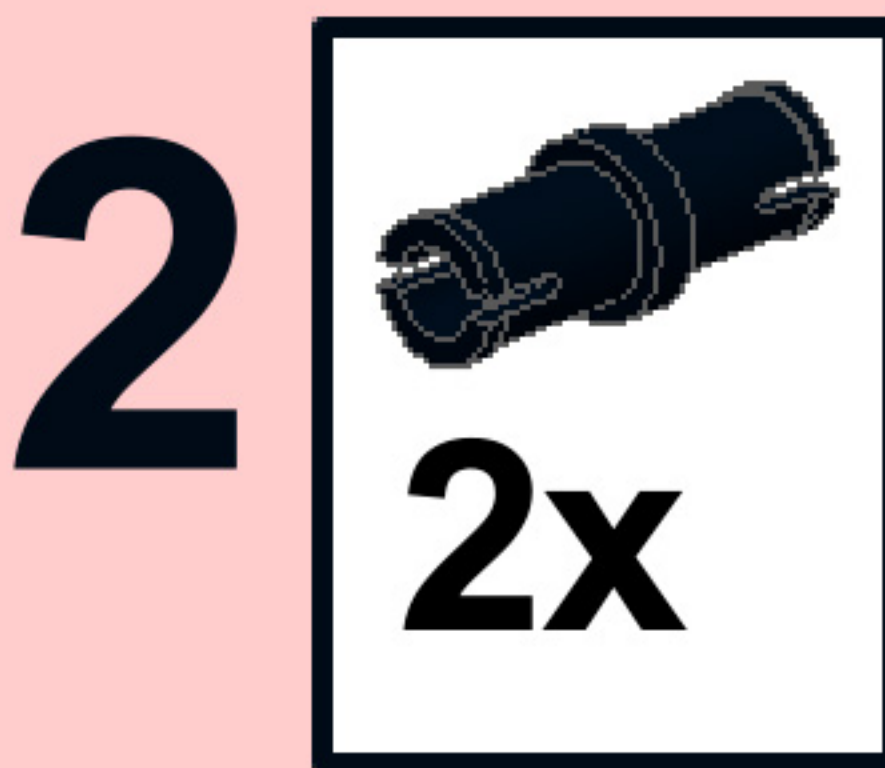
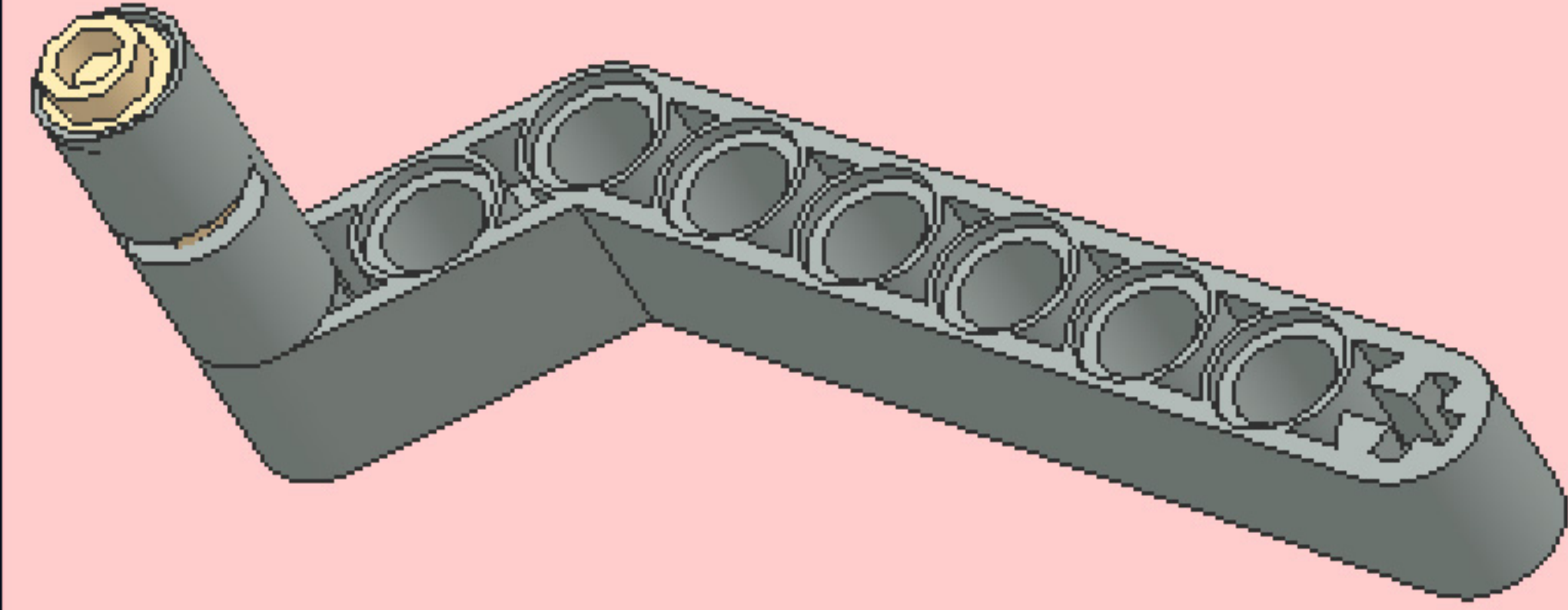
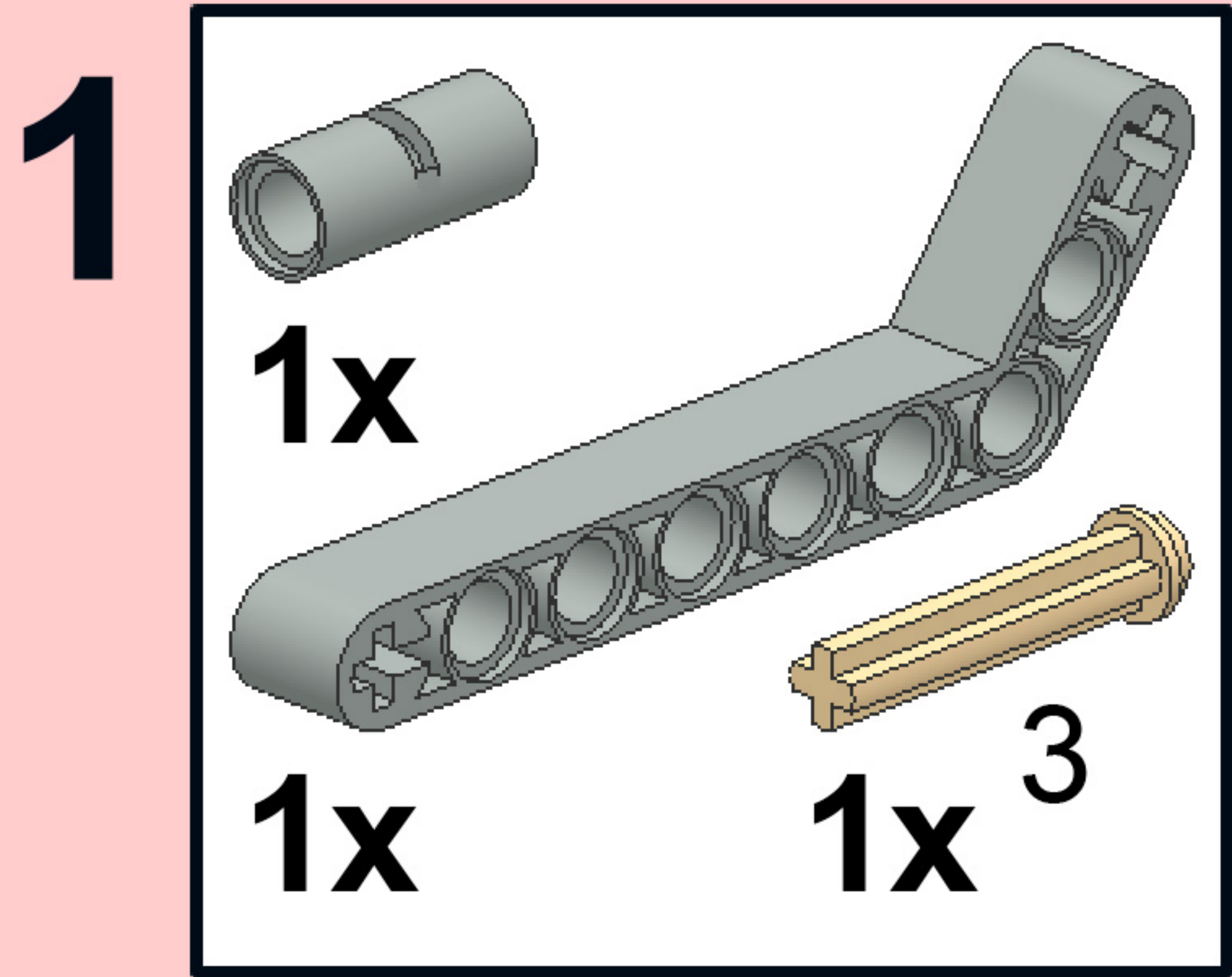


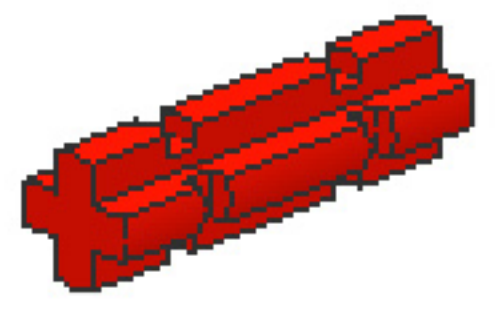
15



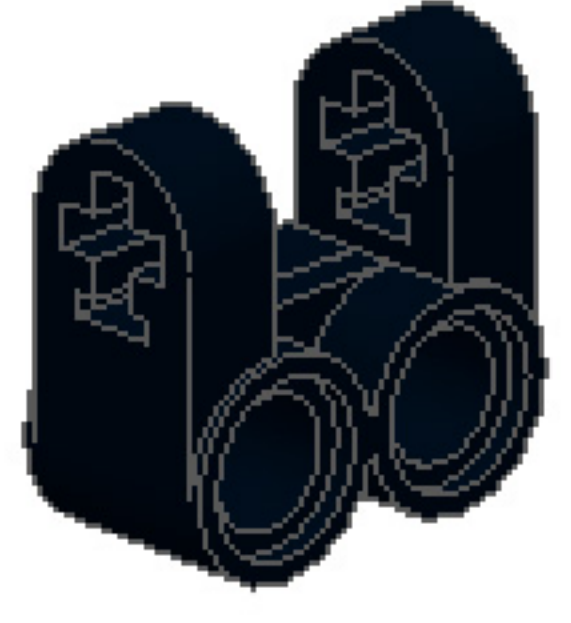
16



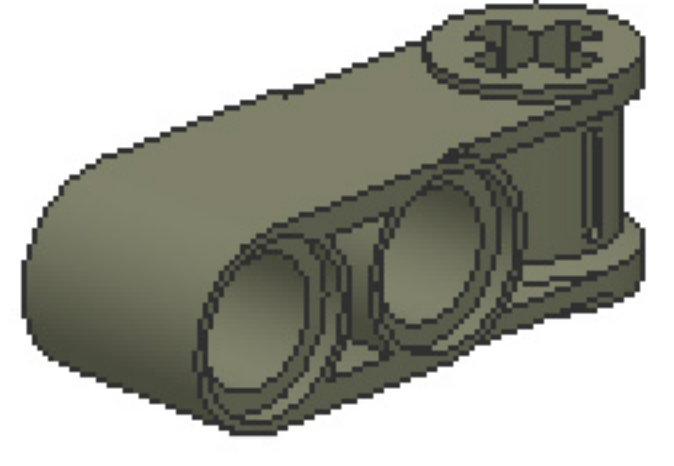




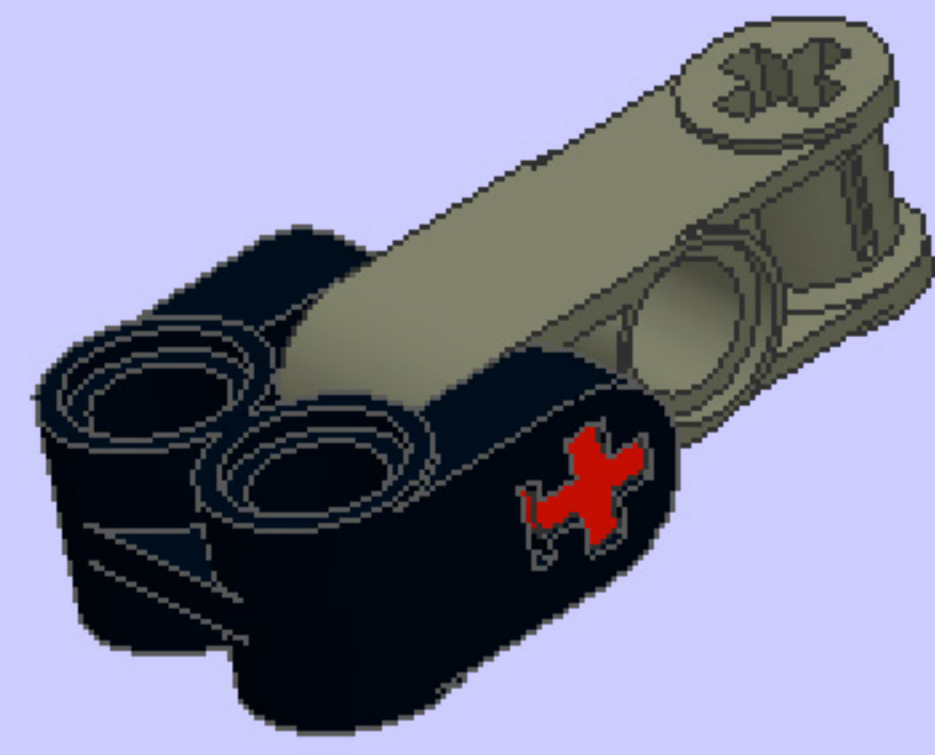
1x



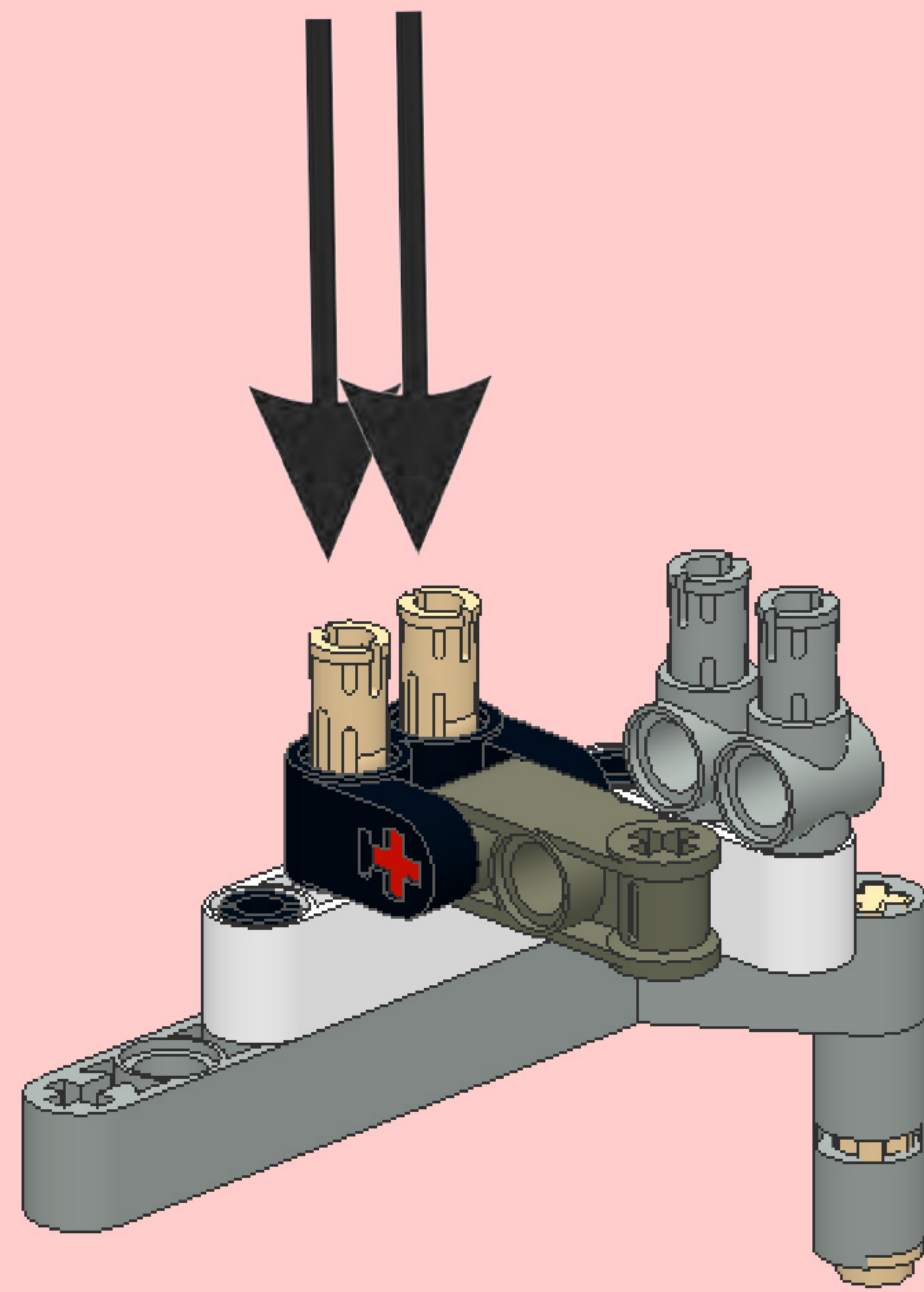
1x

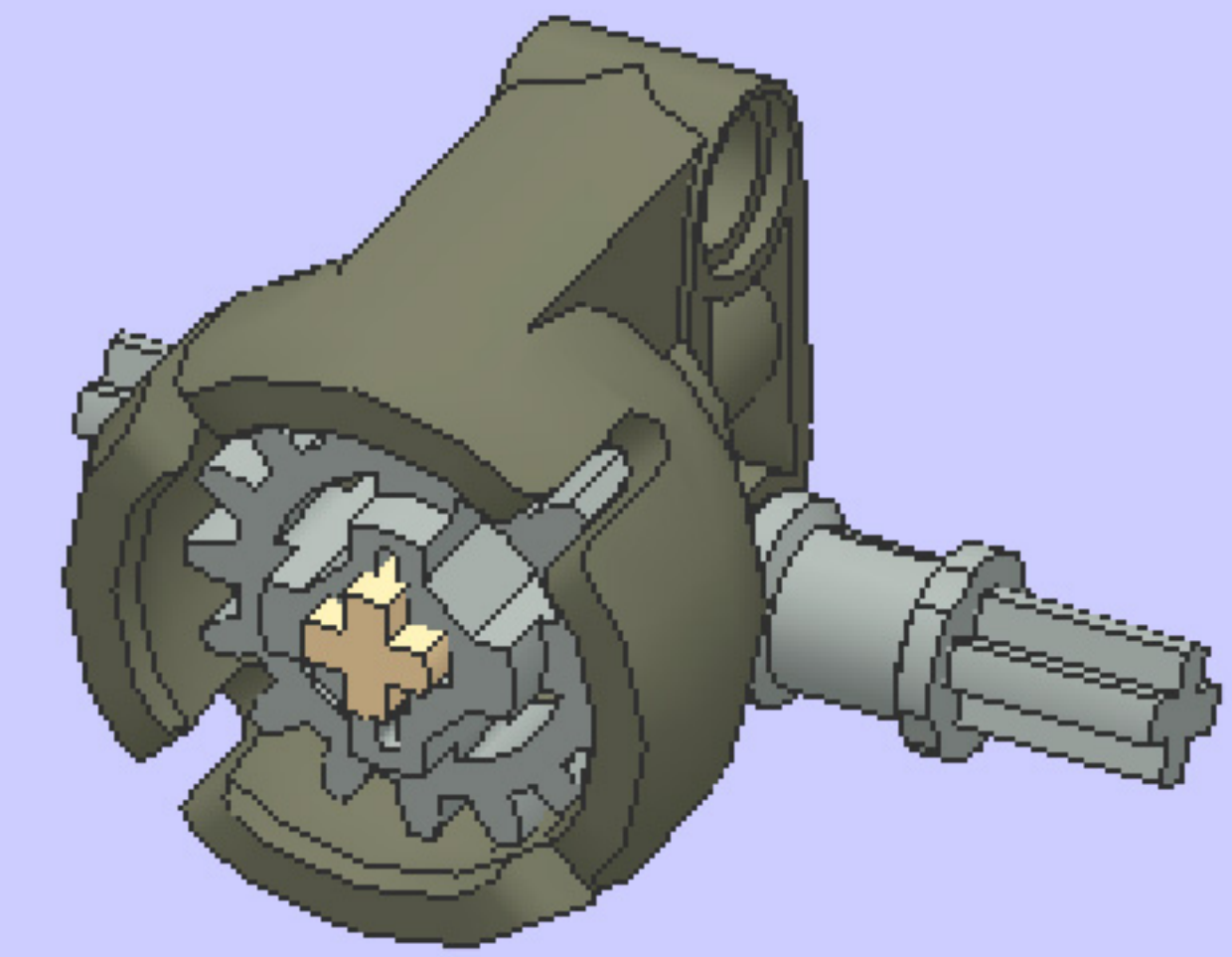
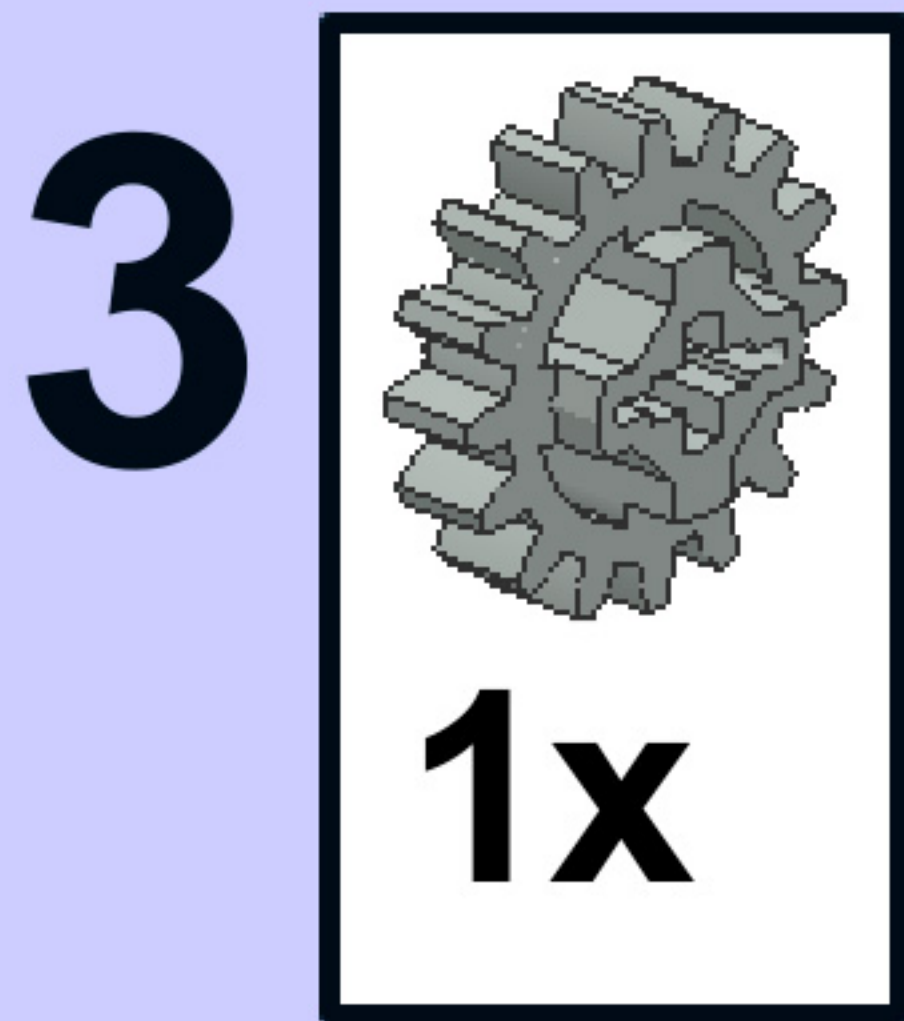
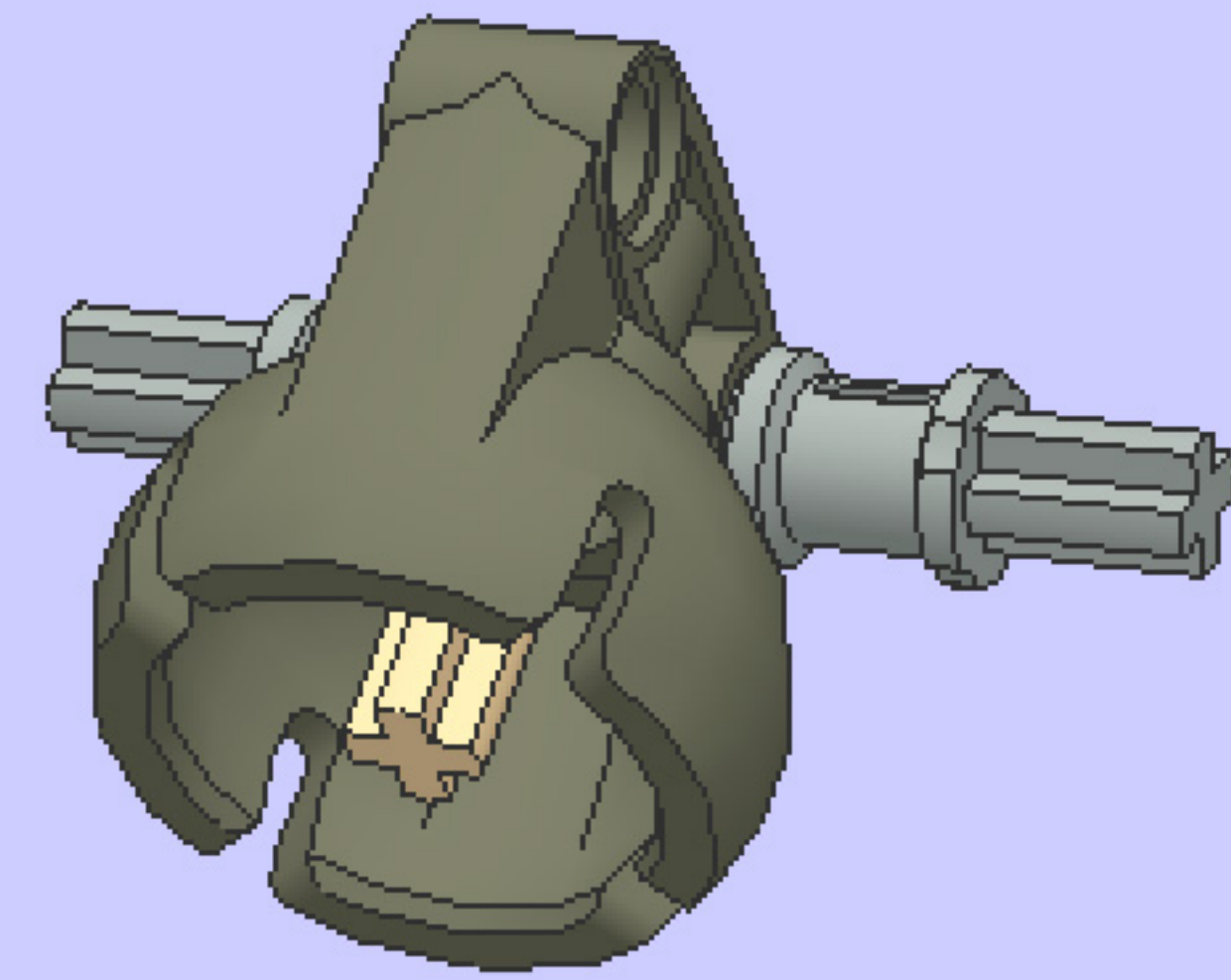
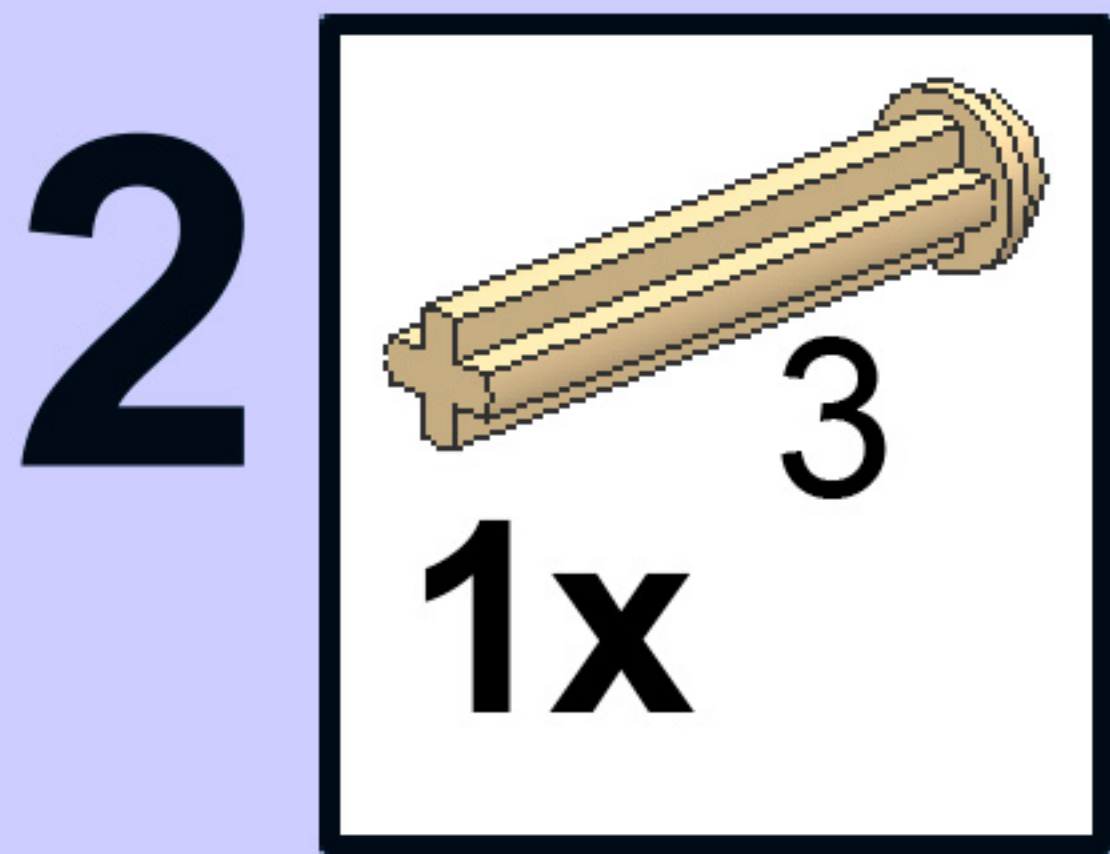
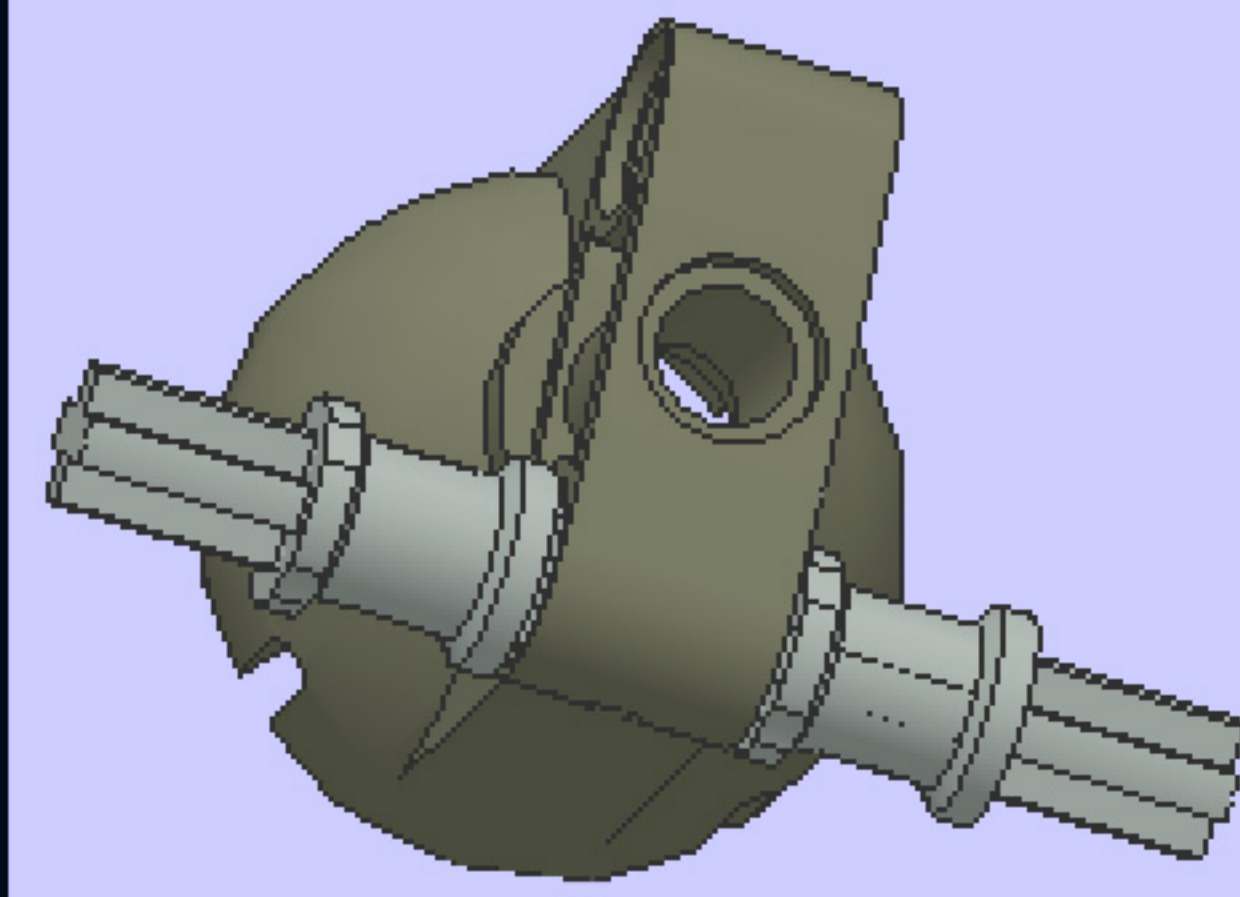
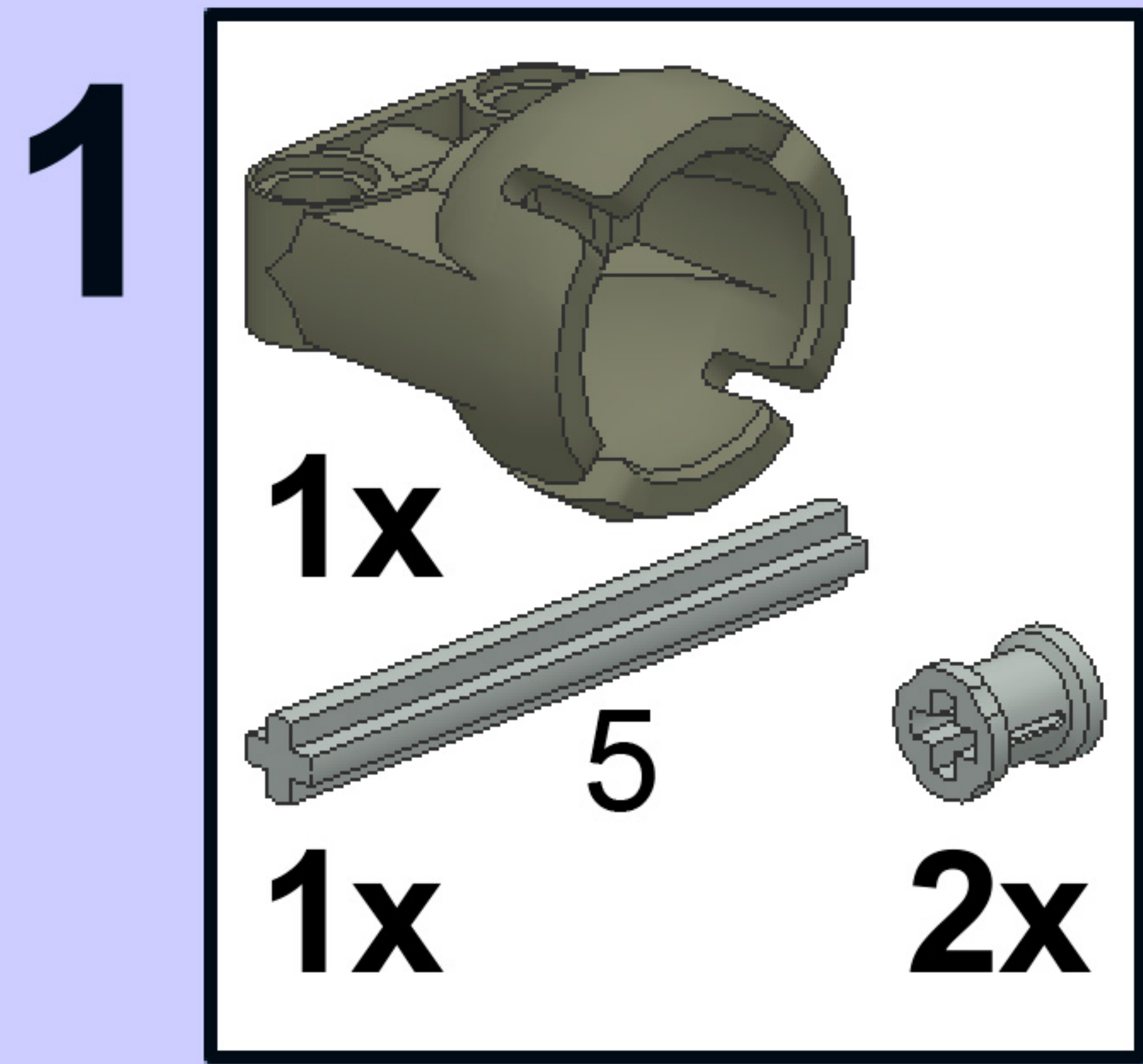


1x

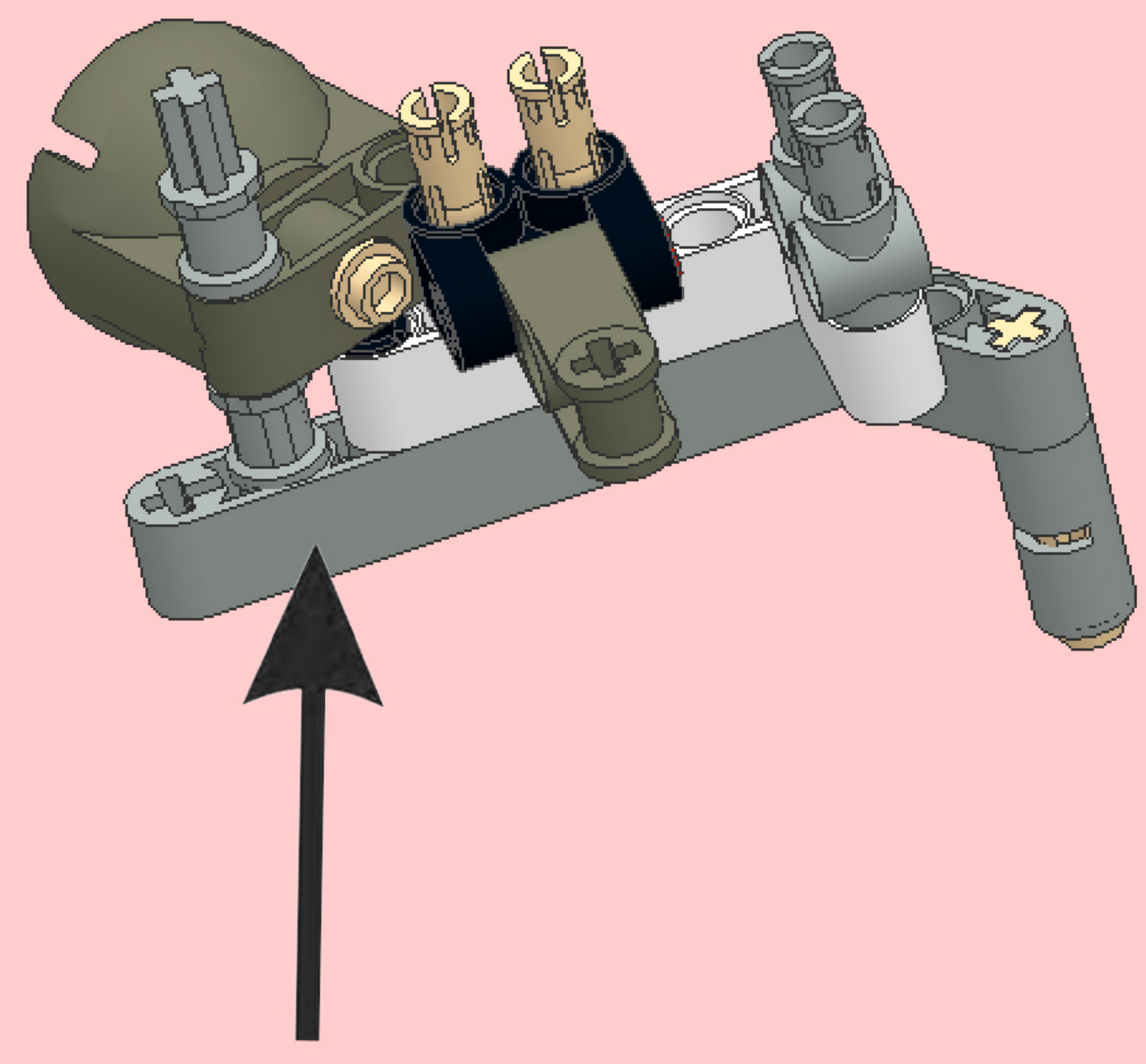


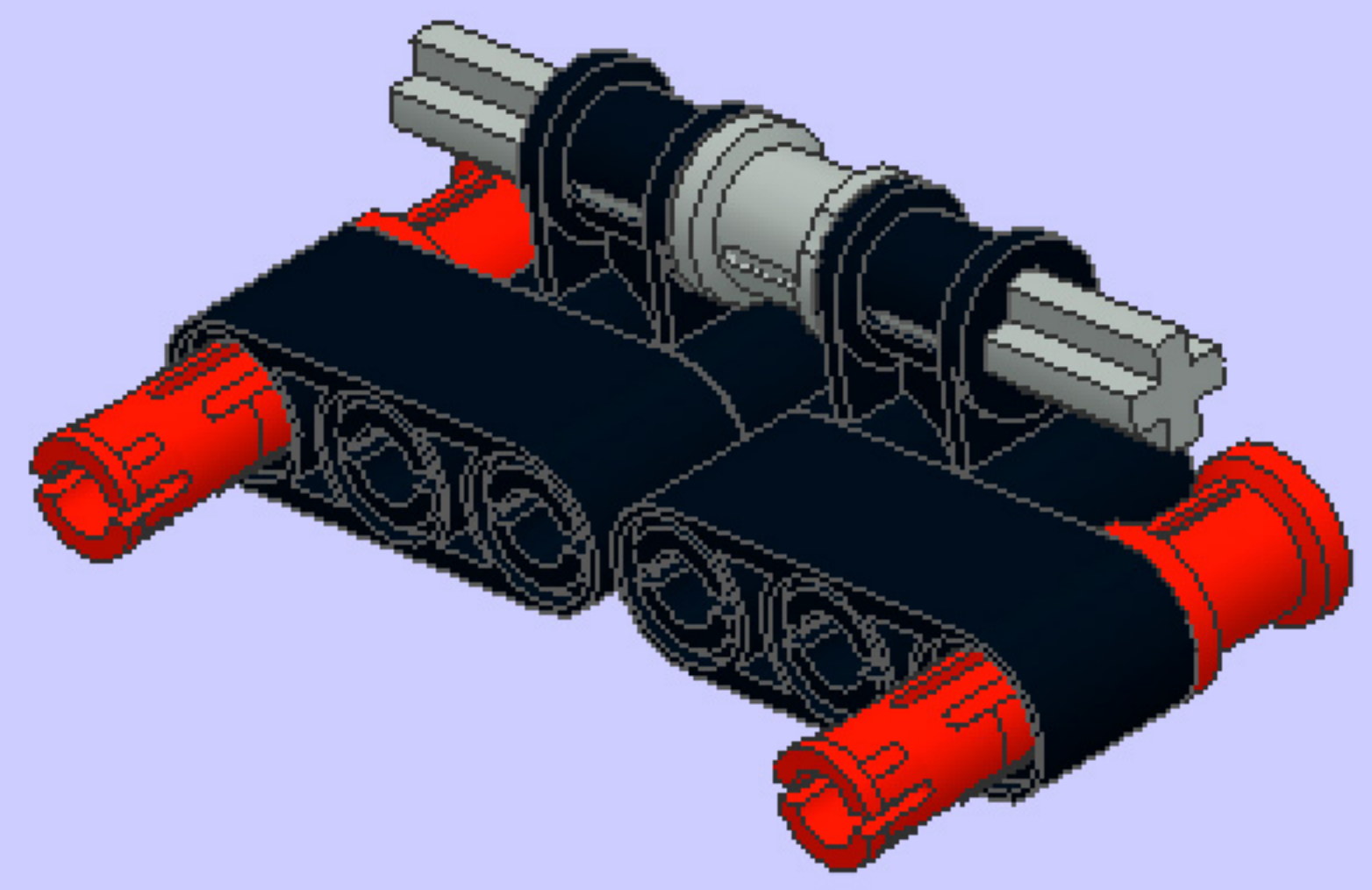
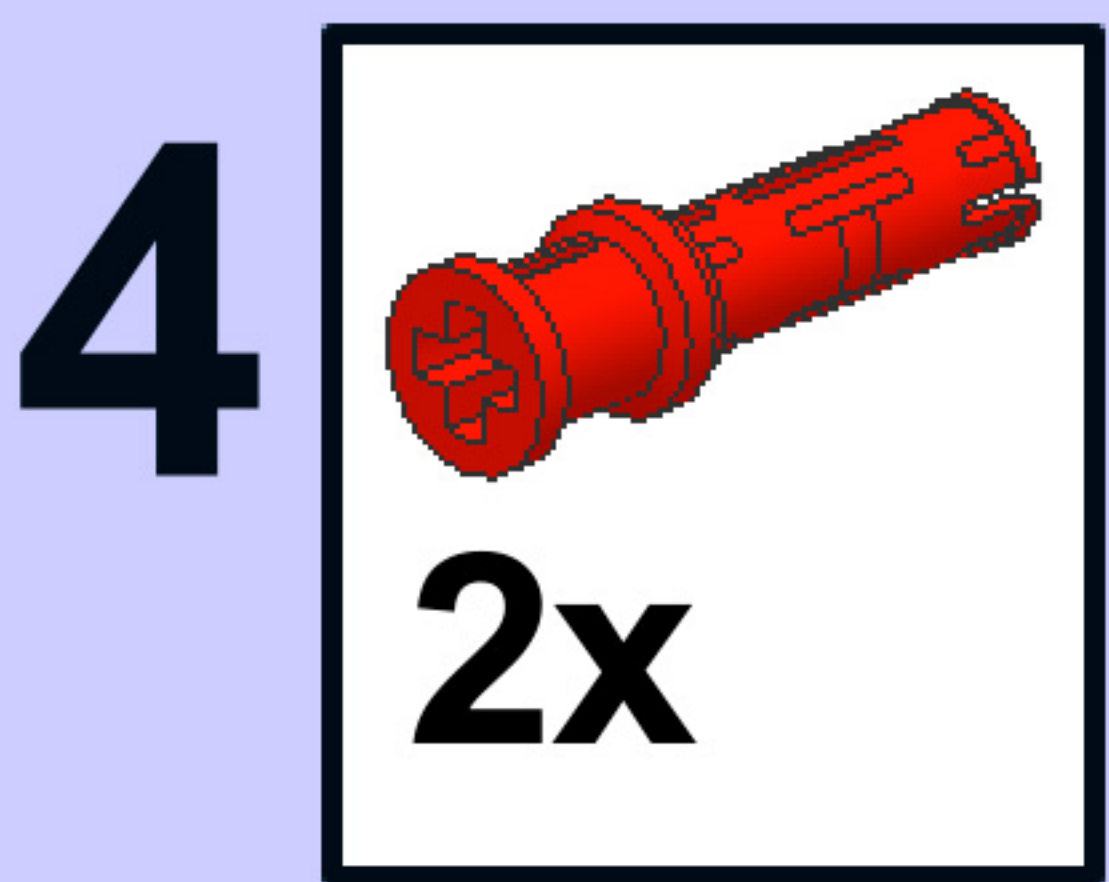
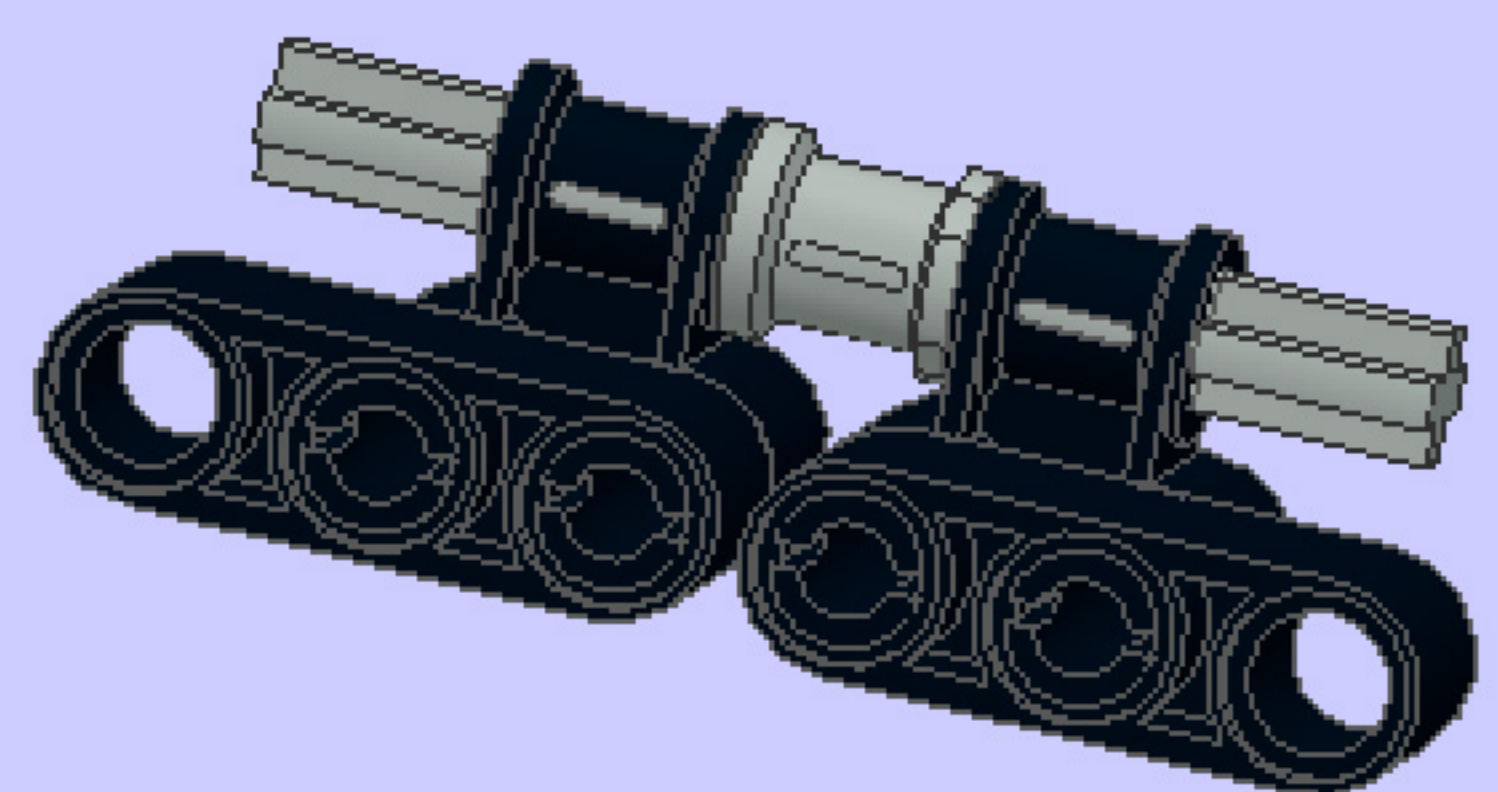
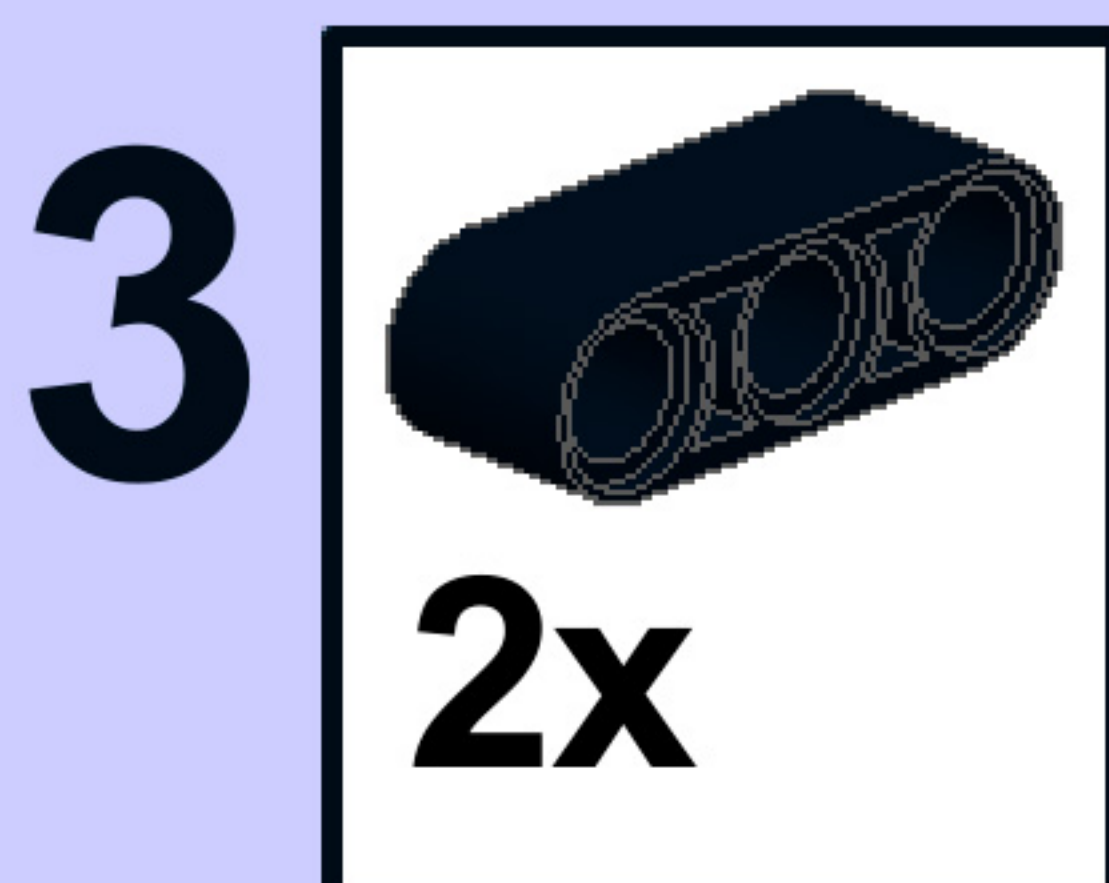
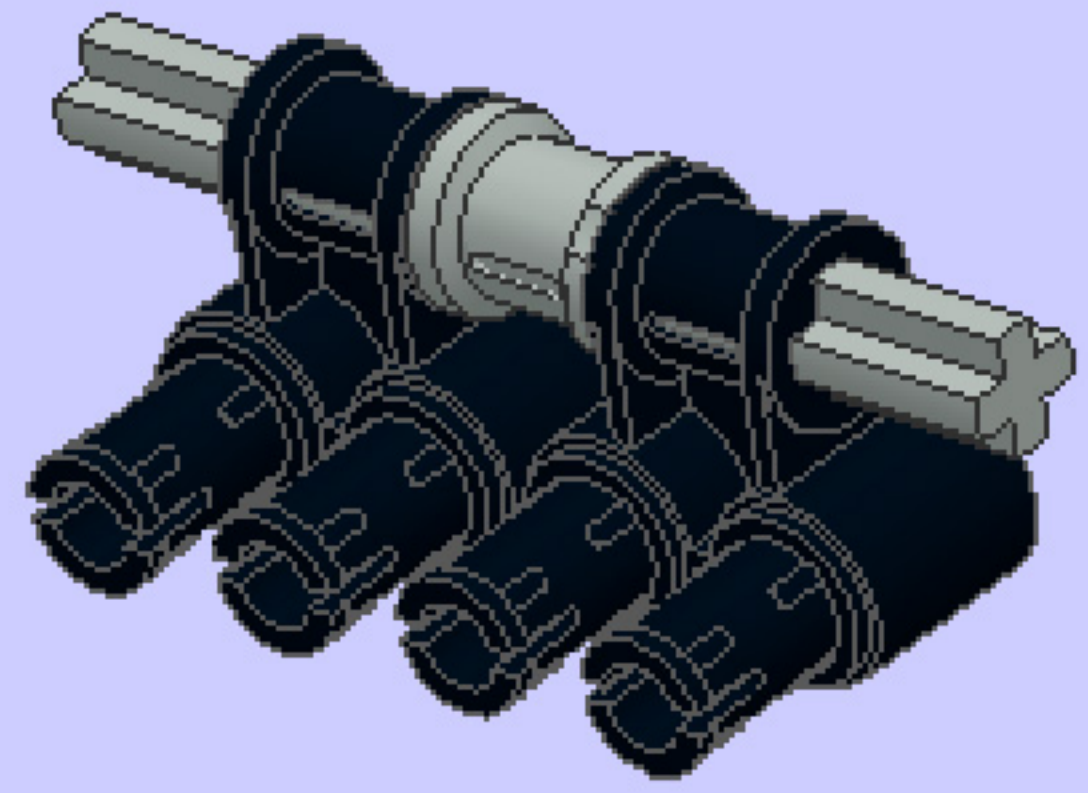
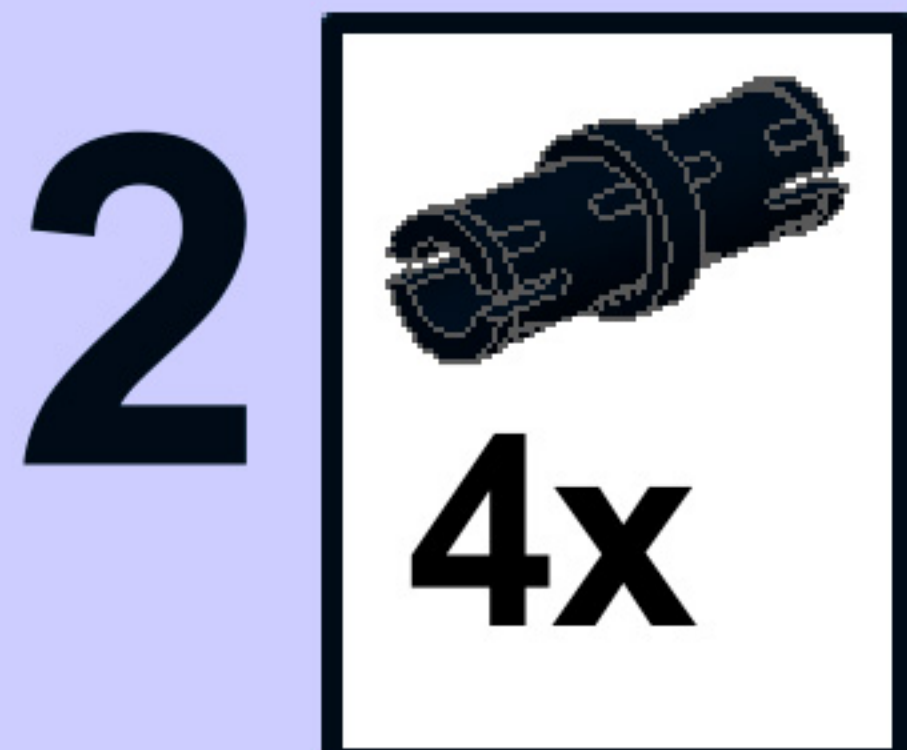
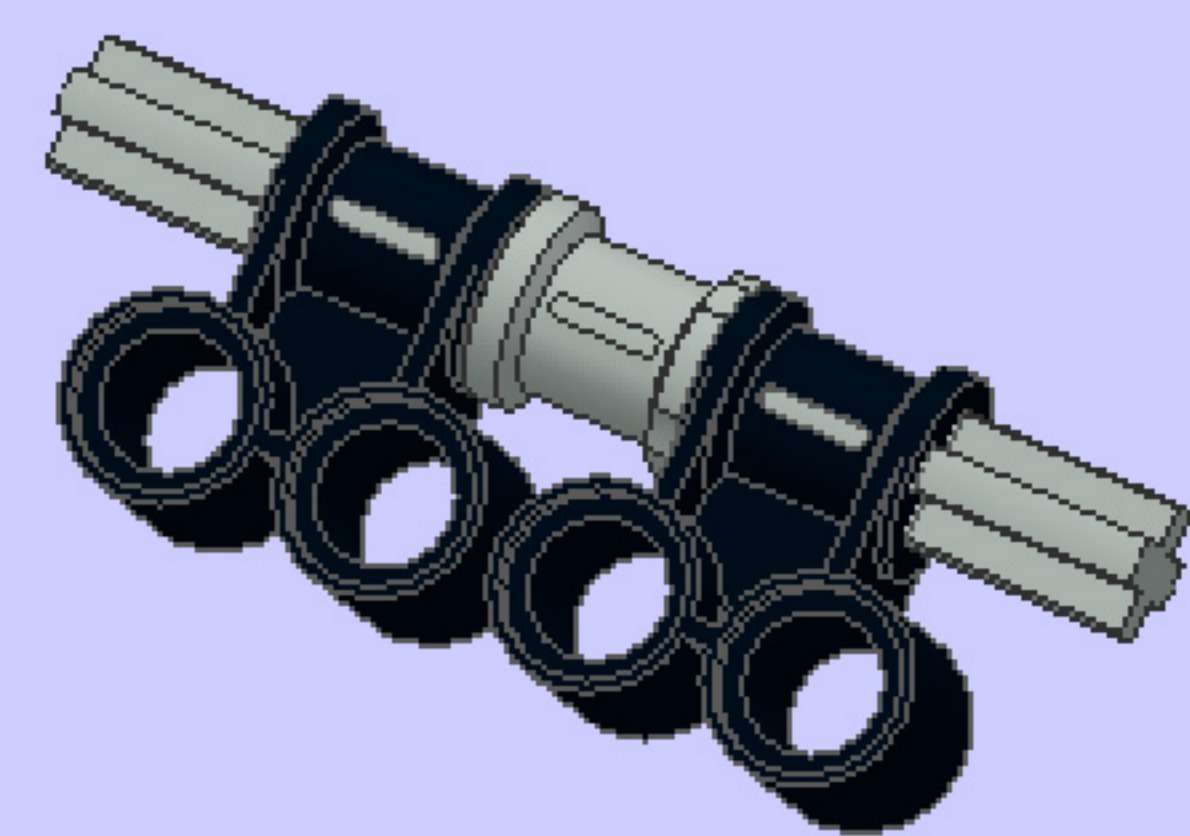
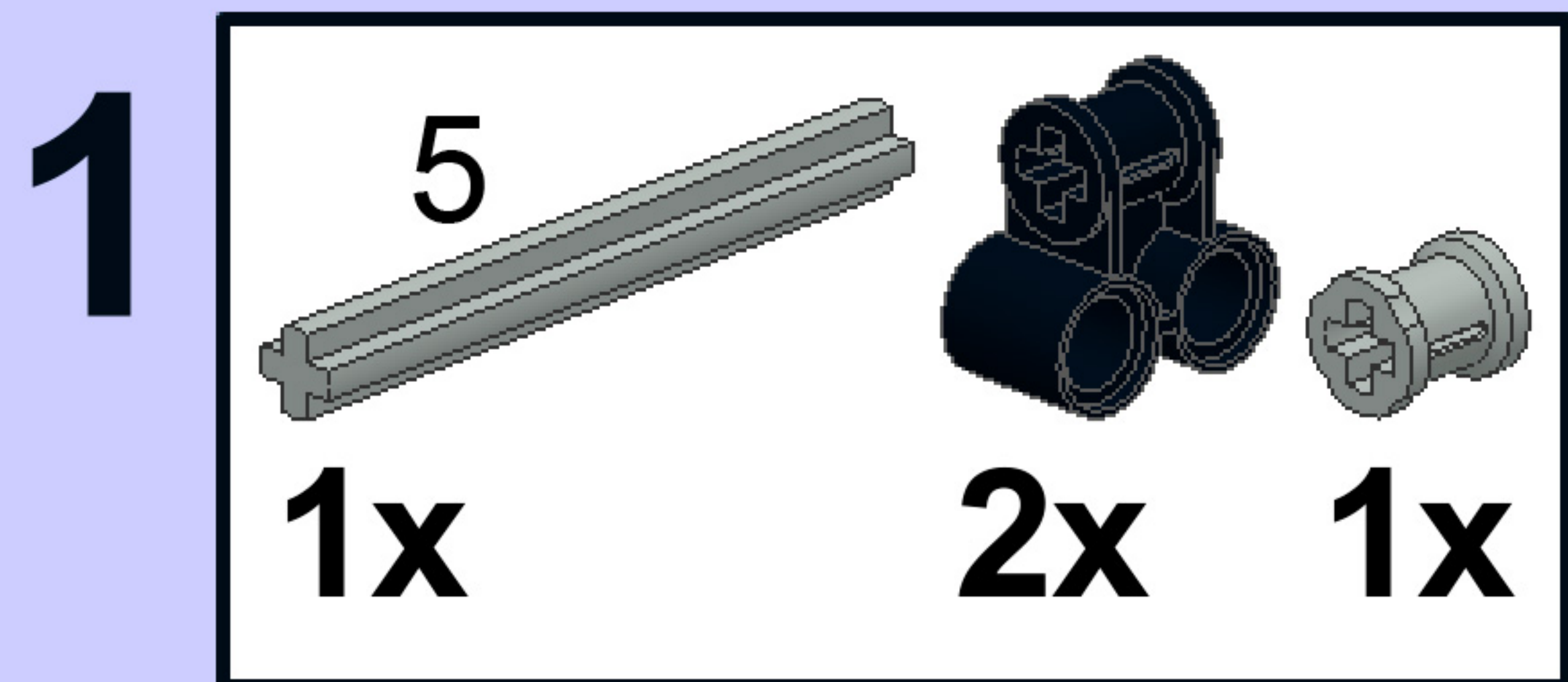
5



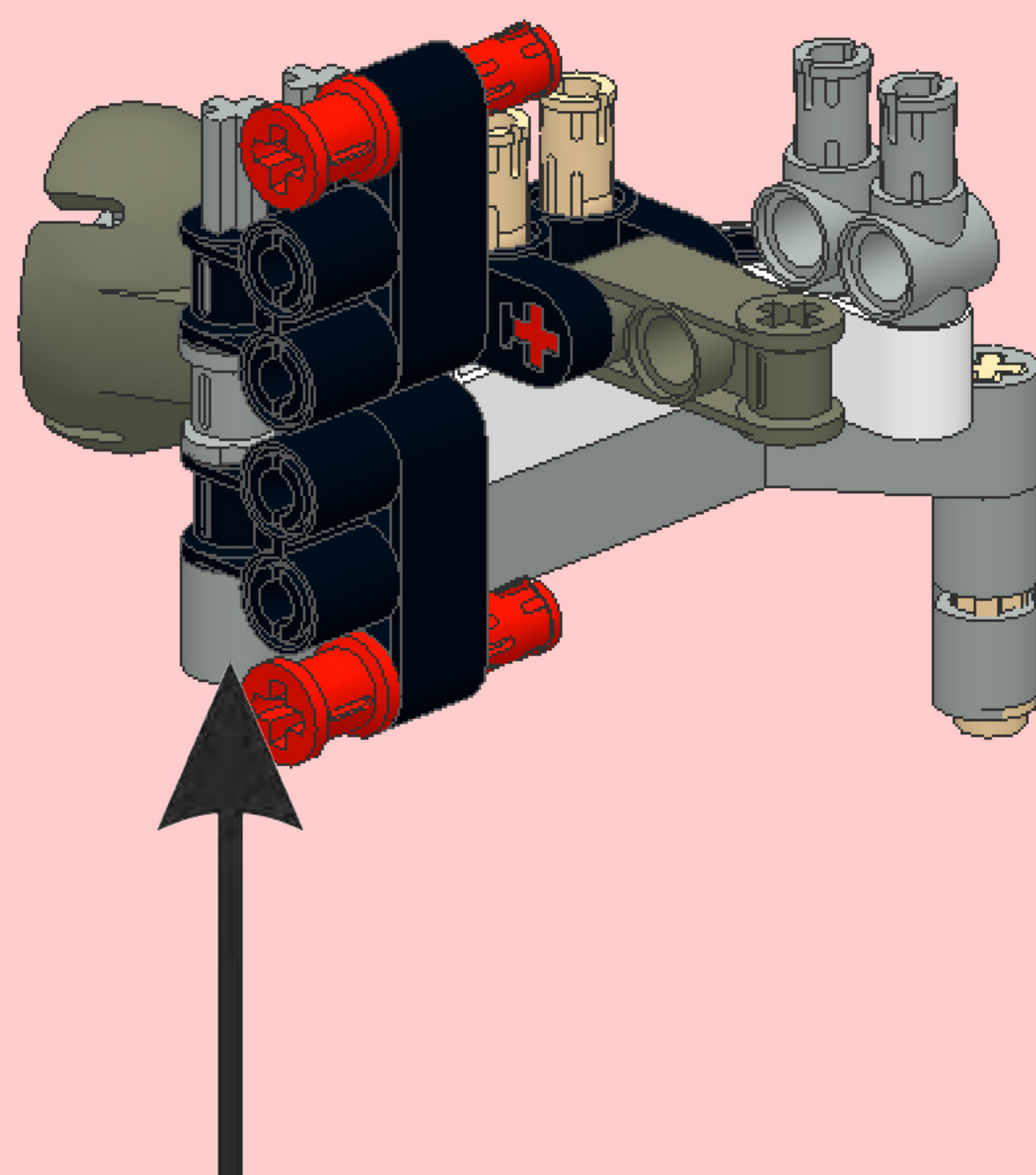


6

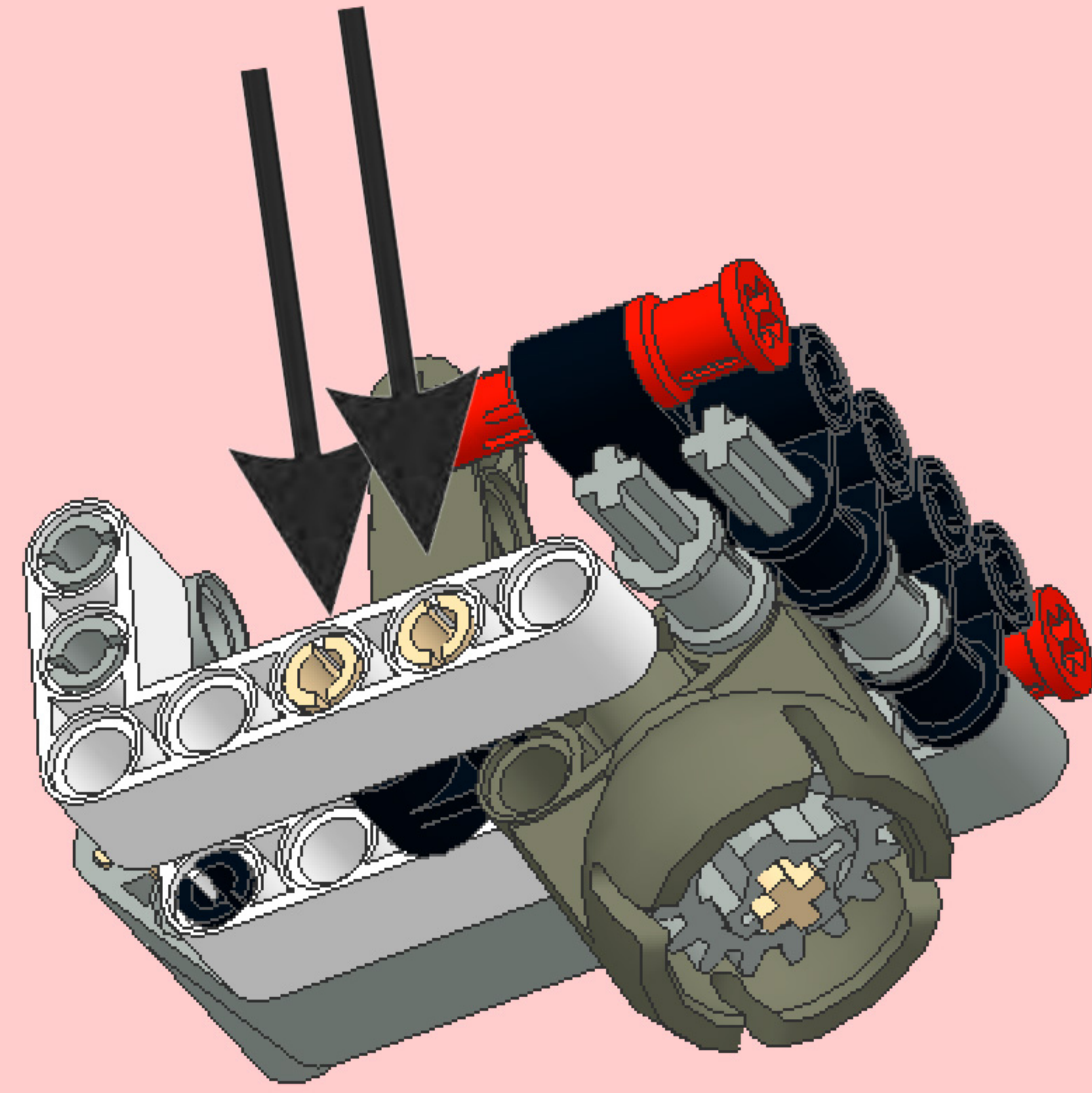
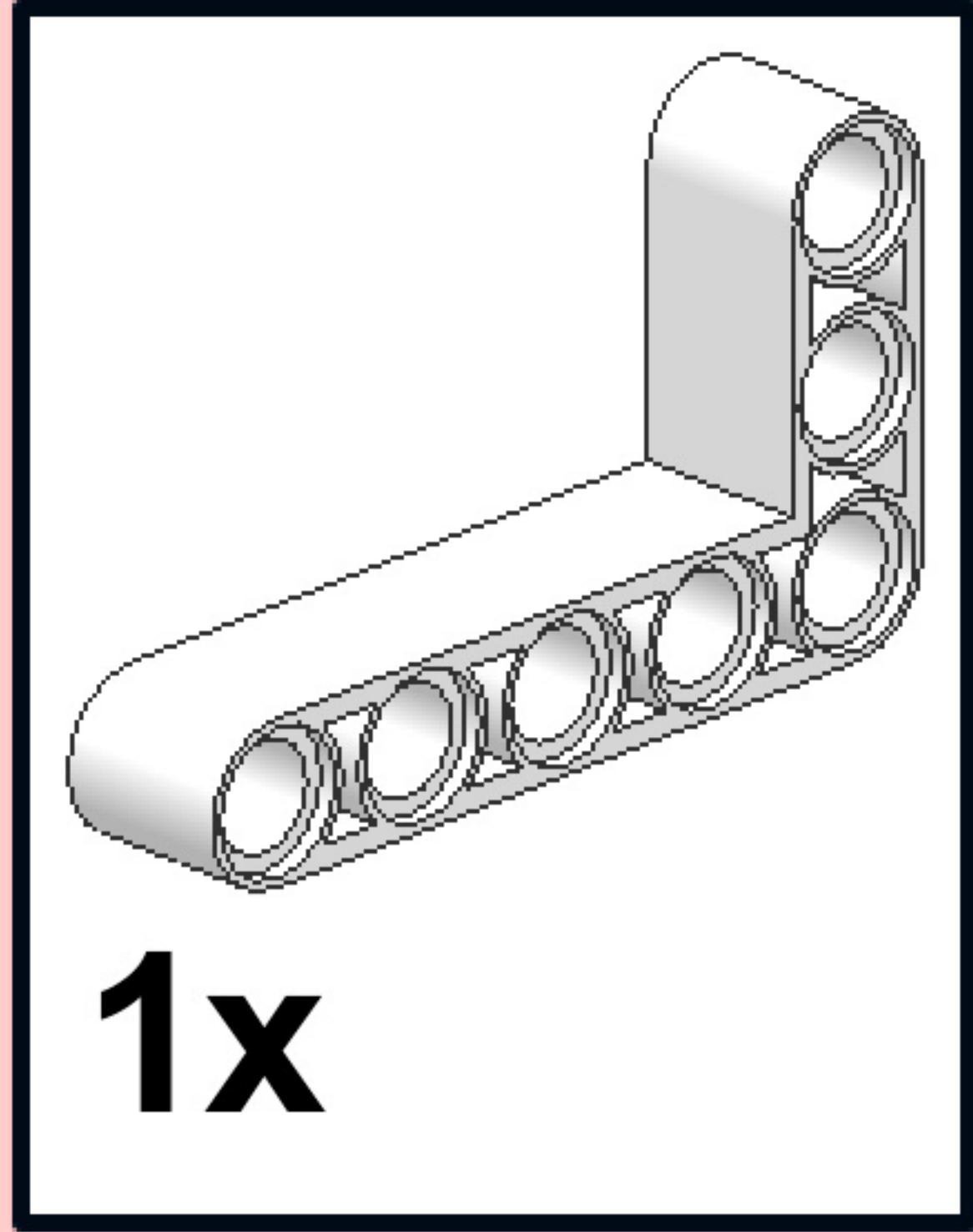




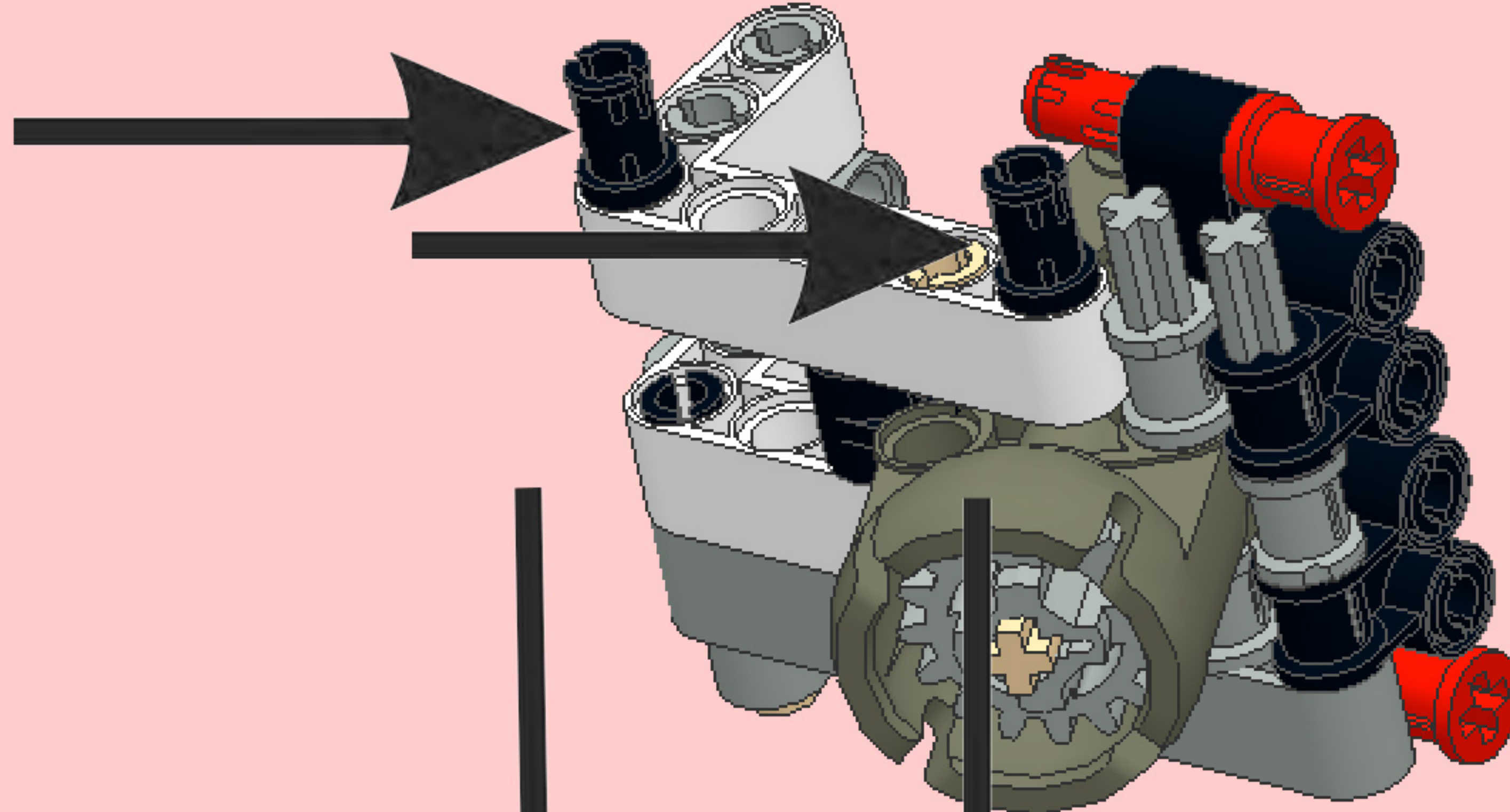
7



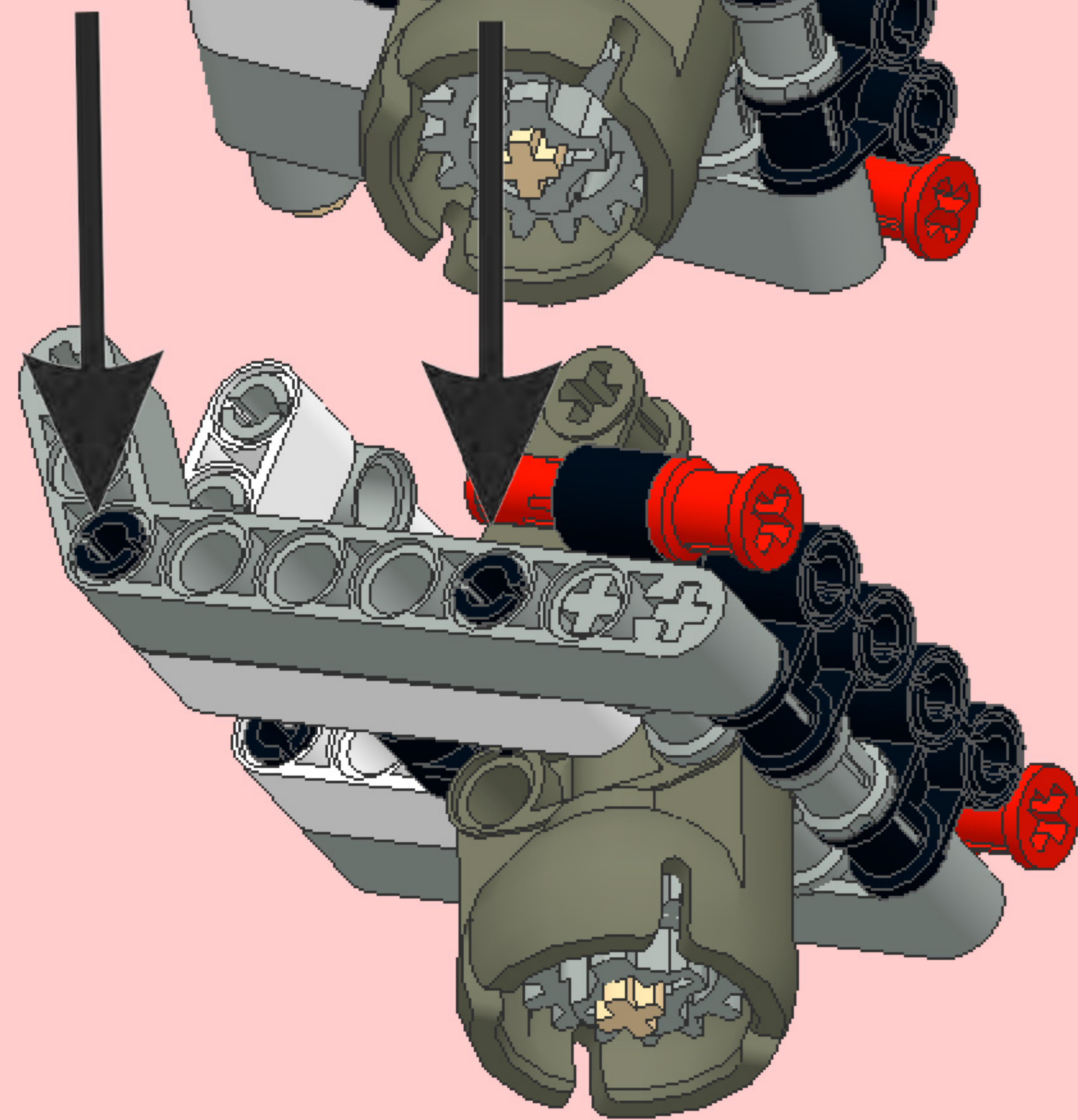
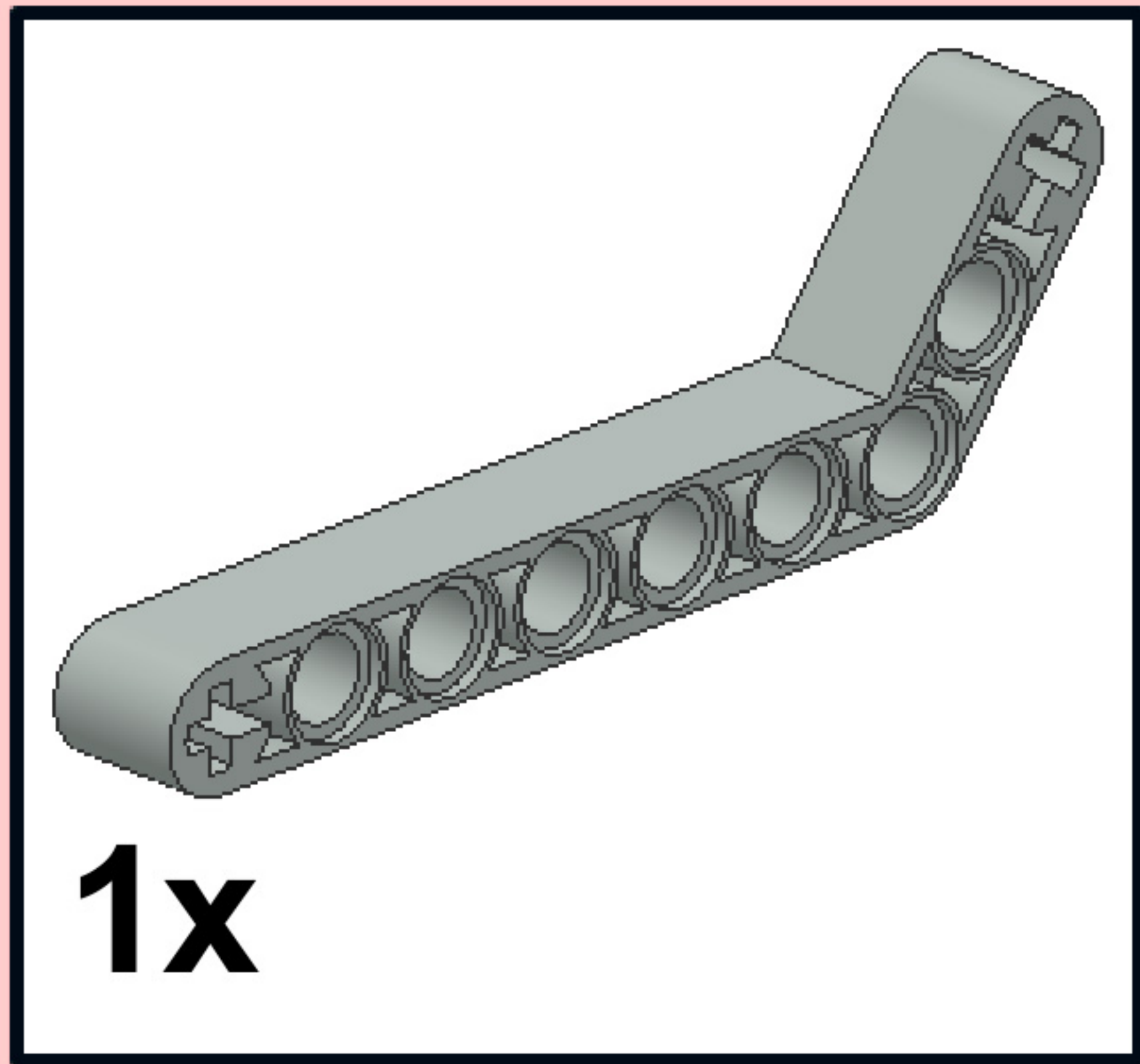
8



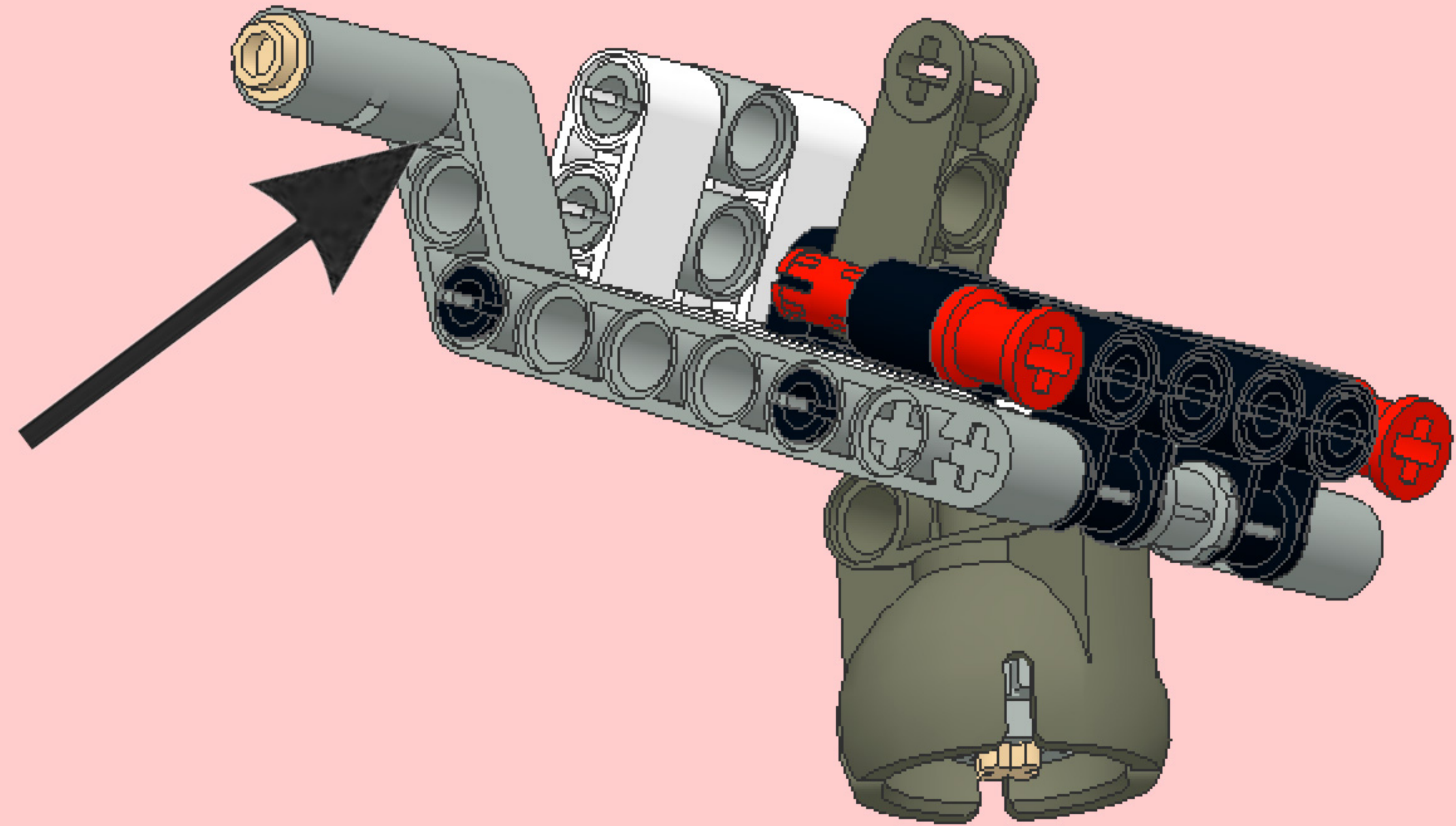
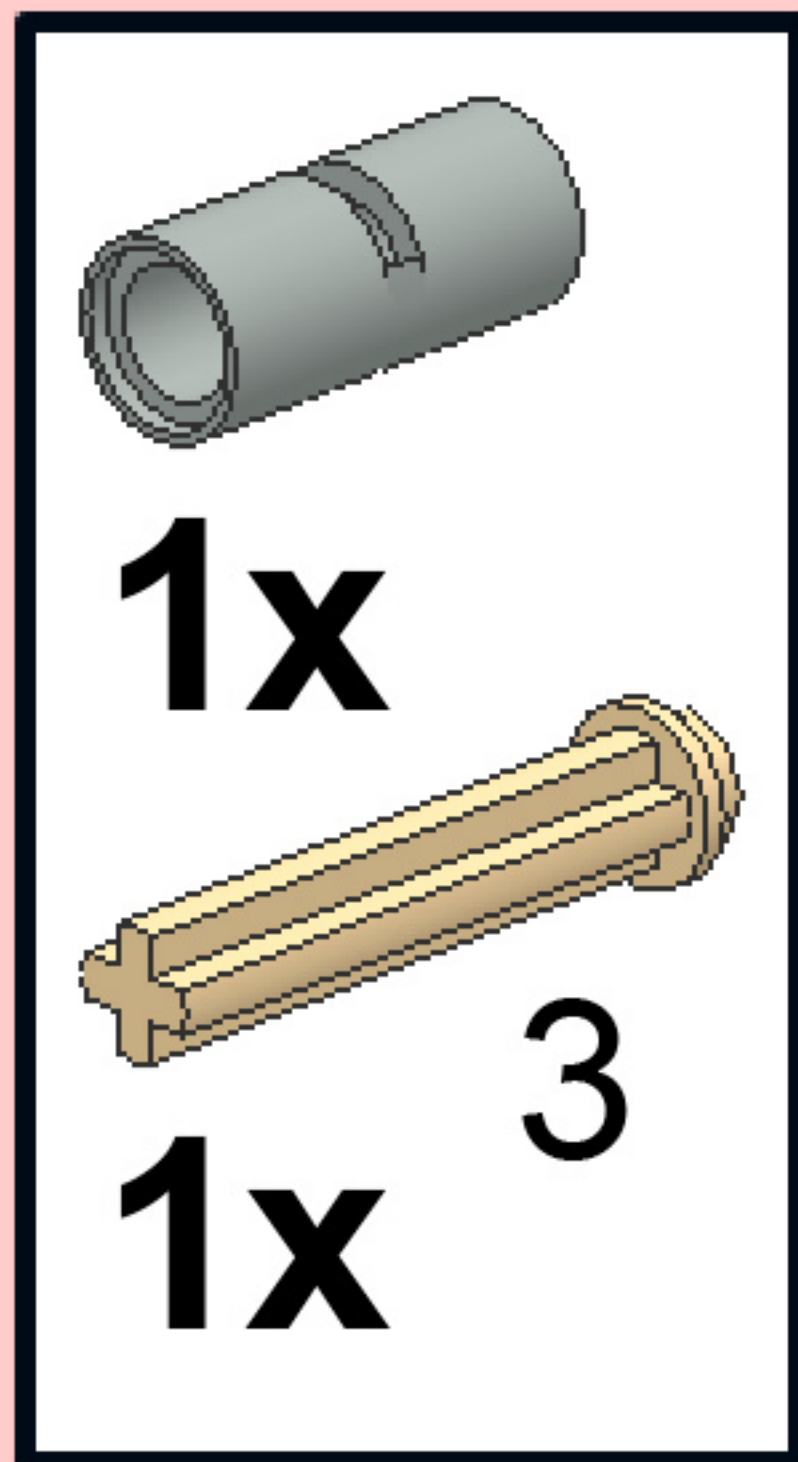
9





10

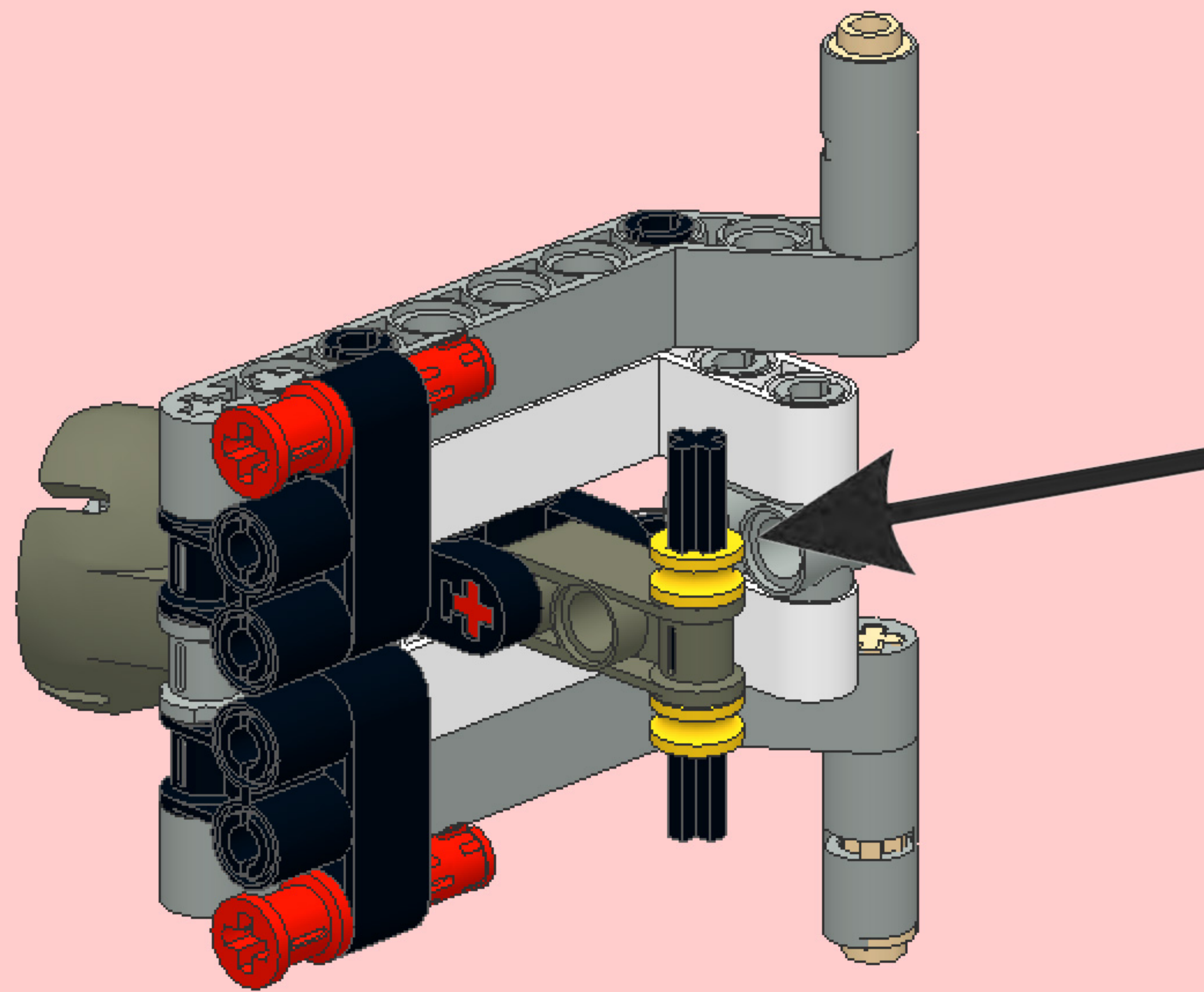



11

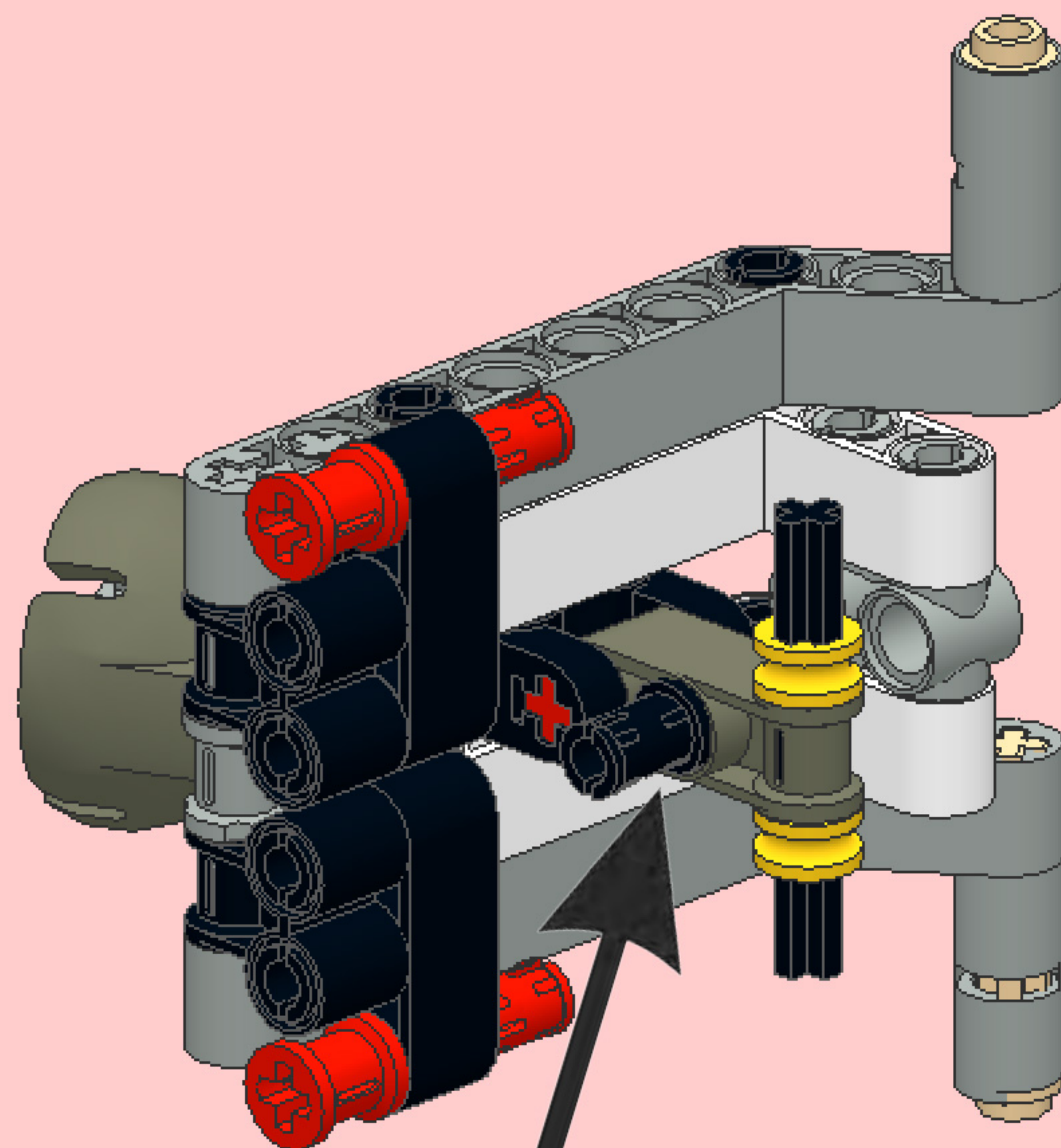



12

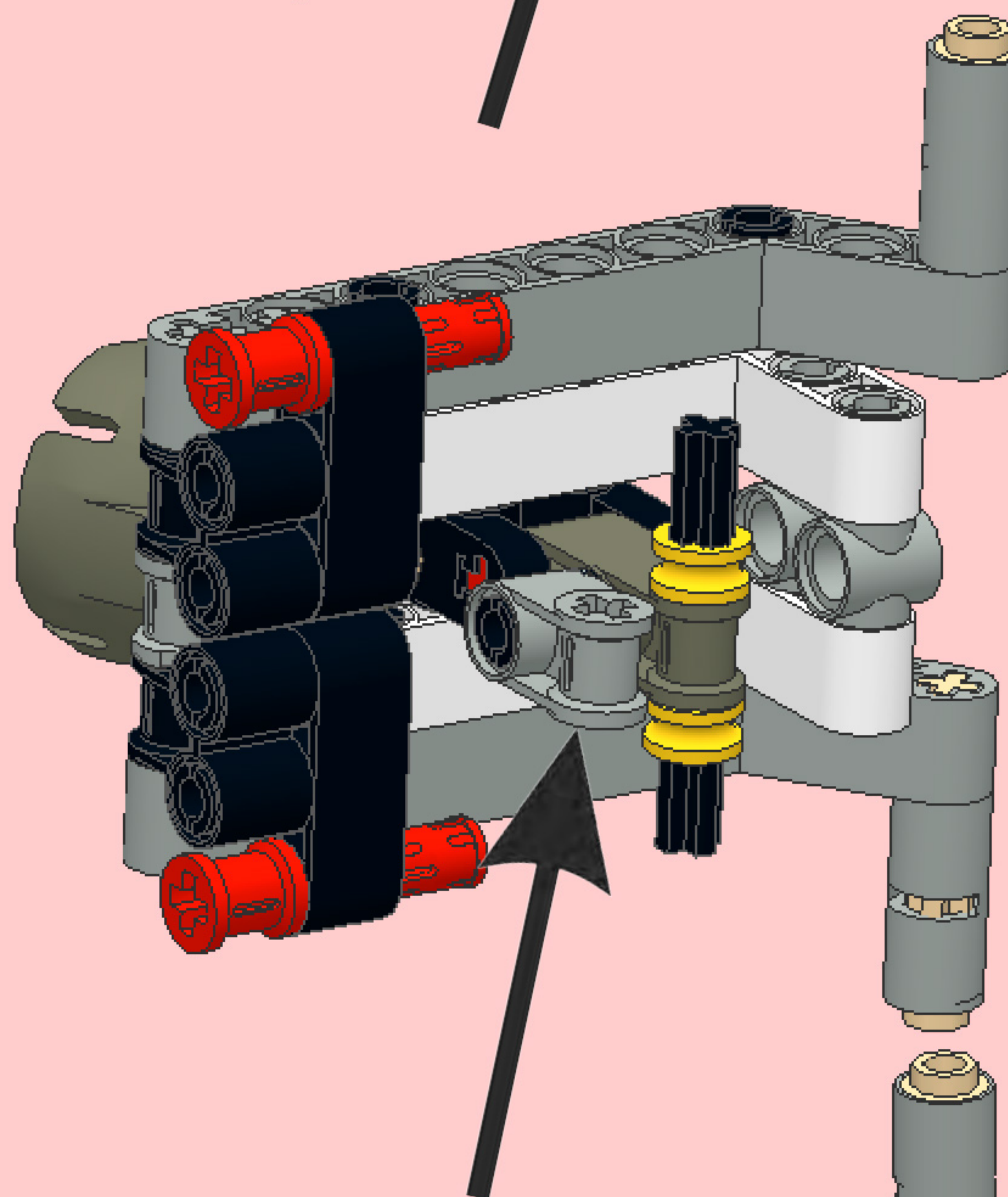
4		
1x		2x

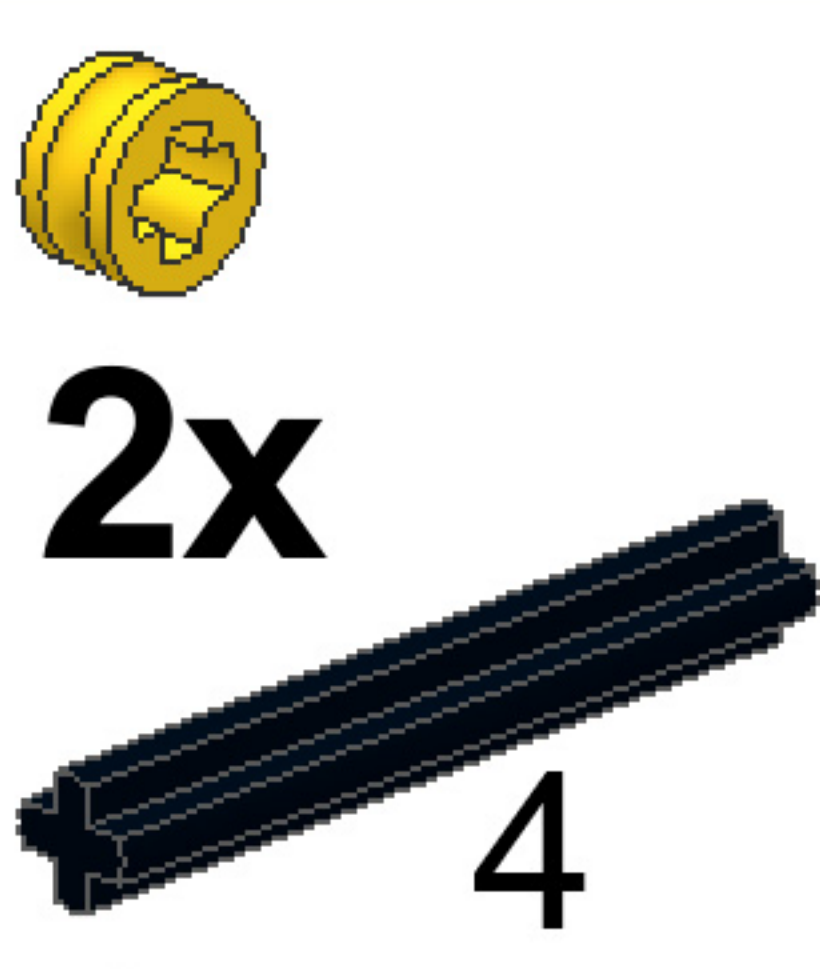


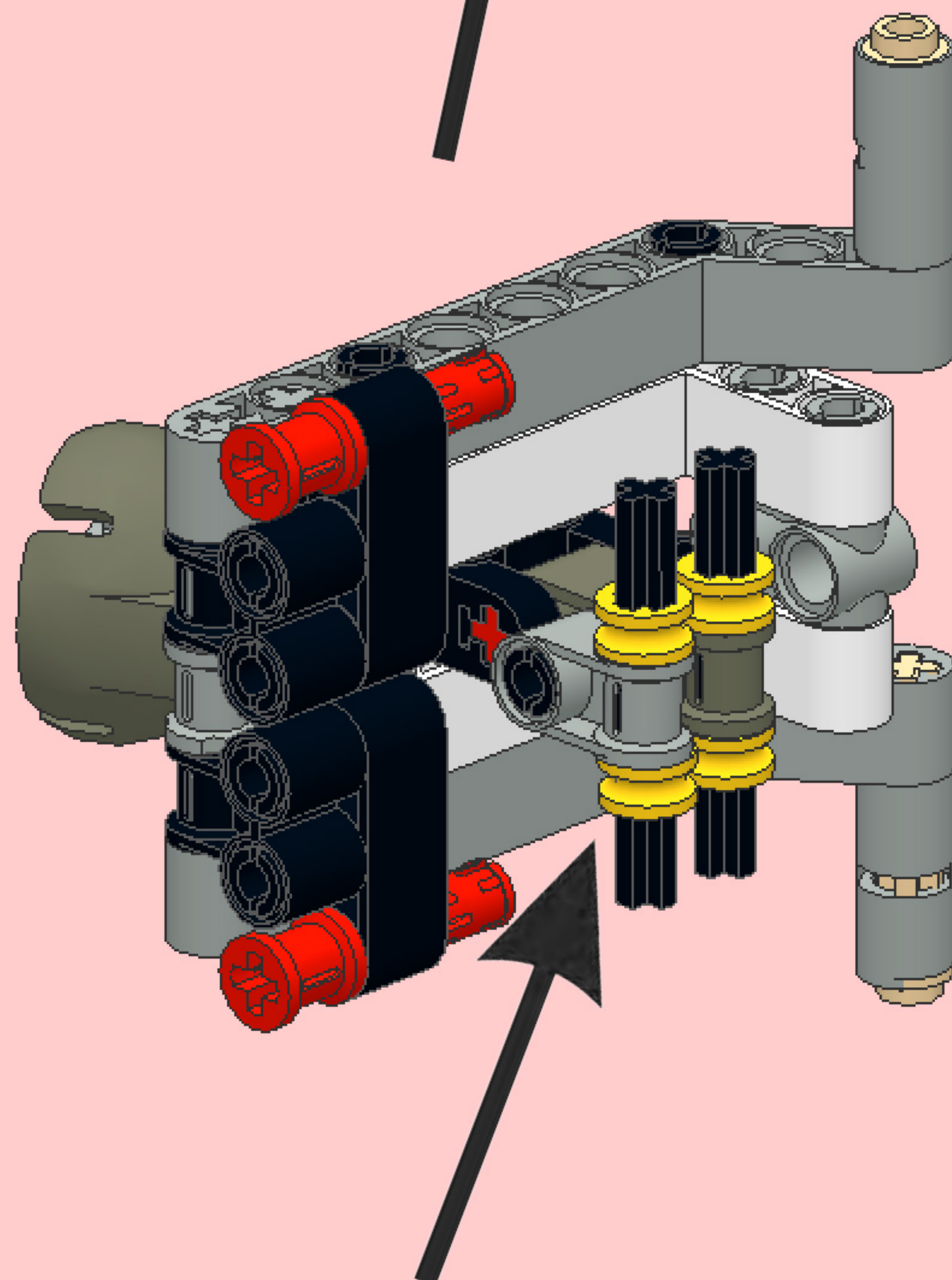
13 
1x



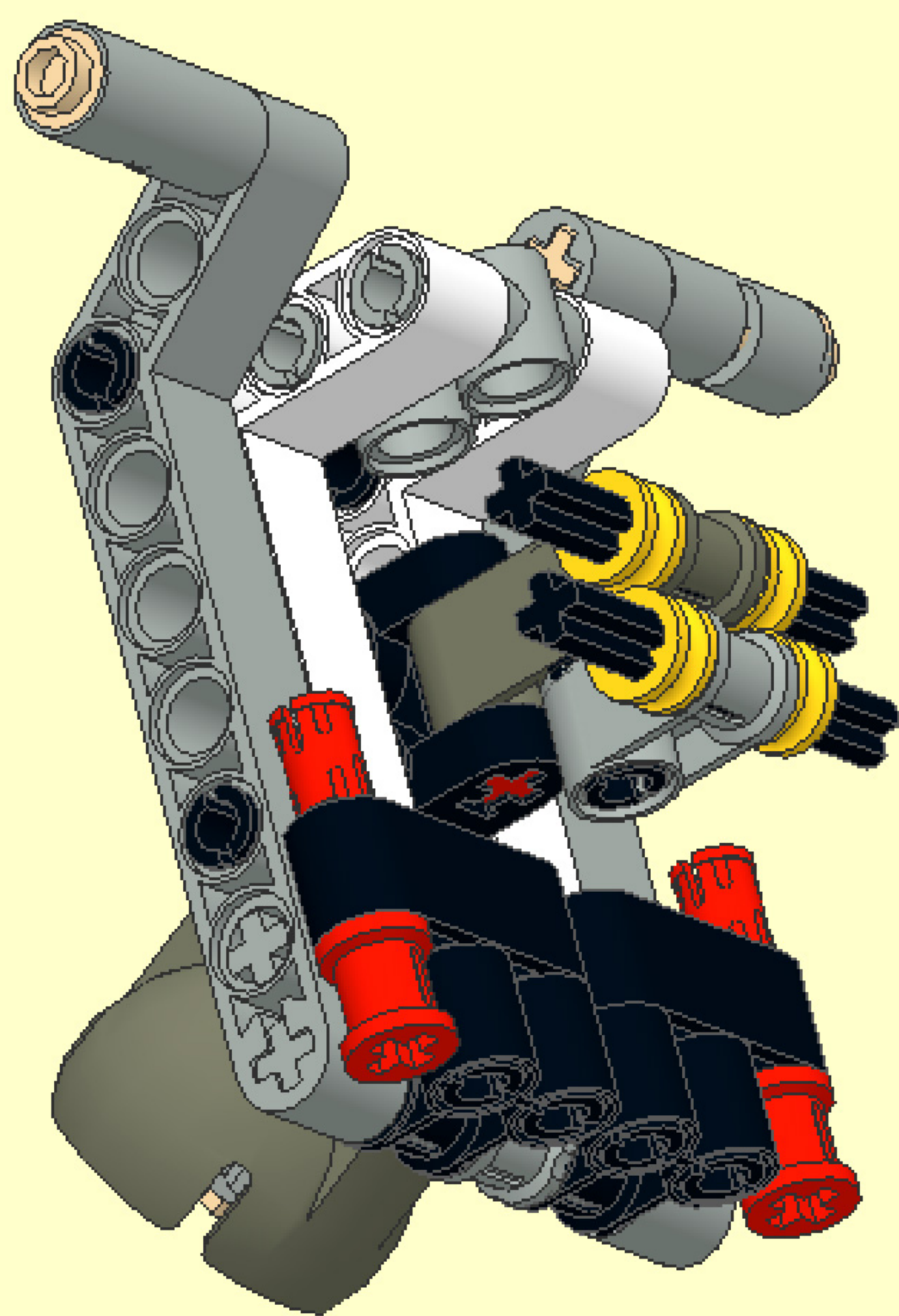
14 
1x



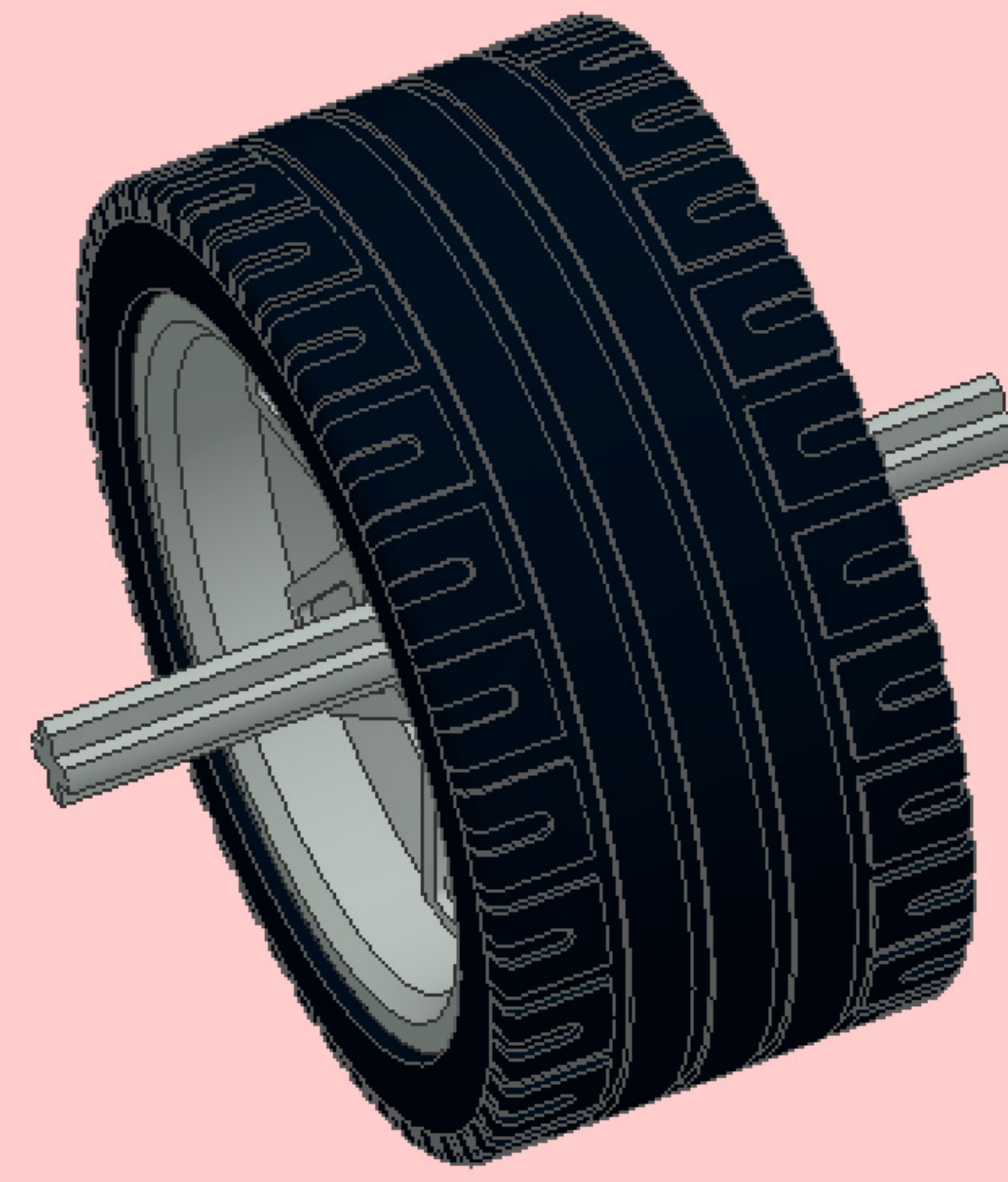
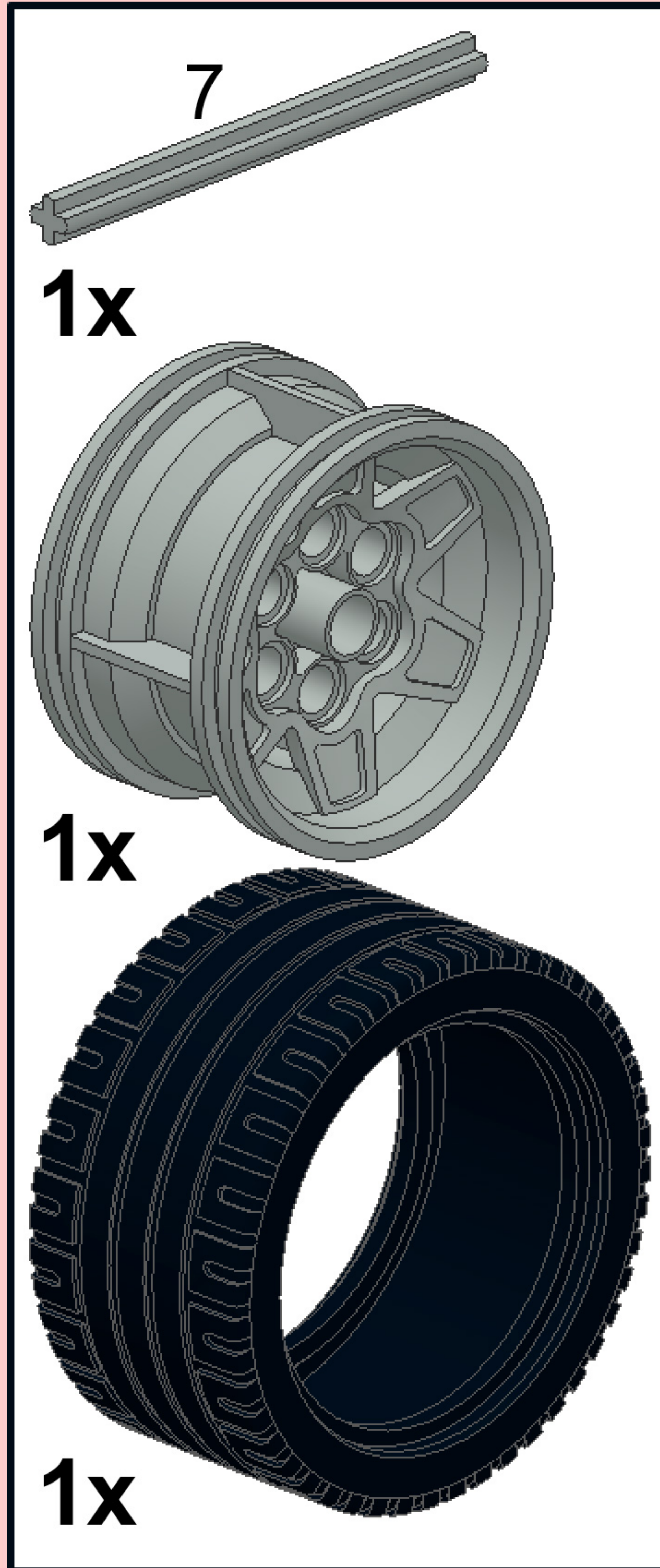
15 
2x
4
1x



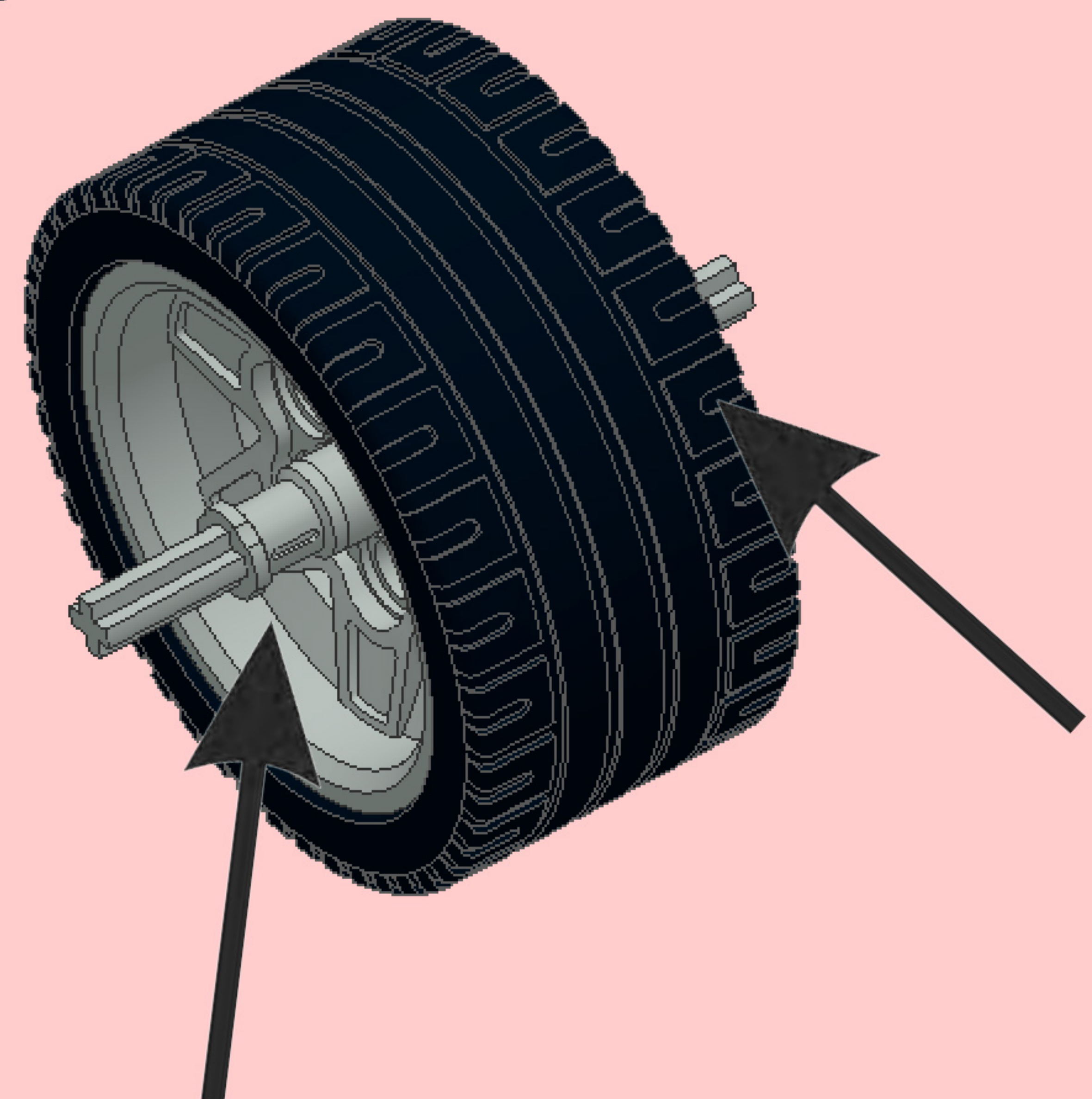
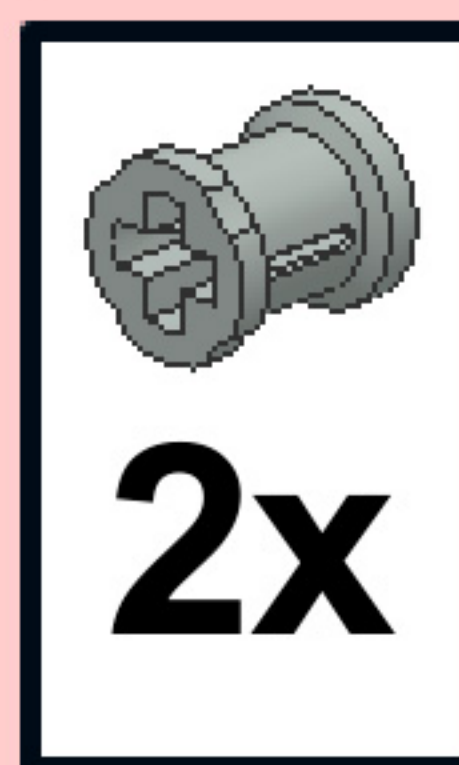
1

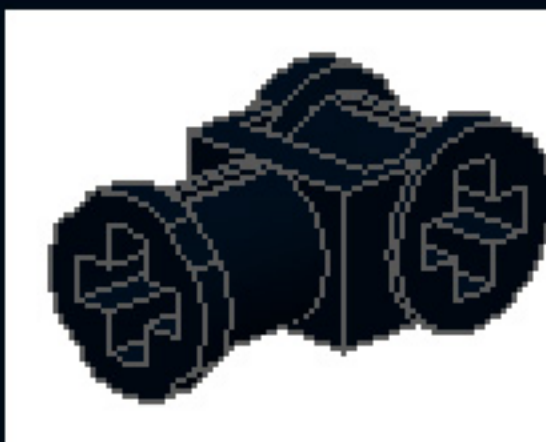


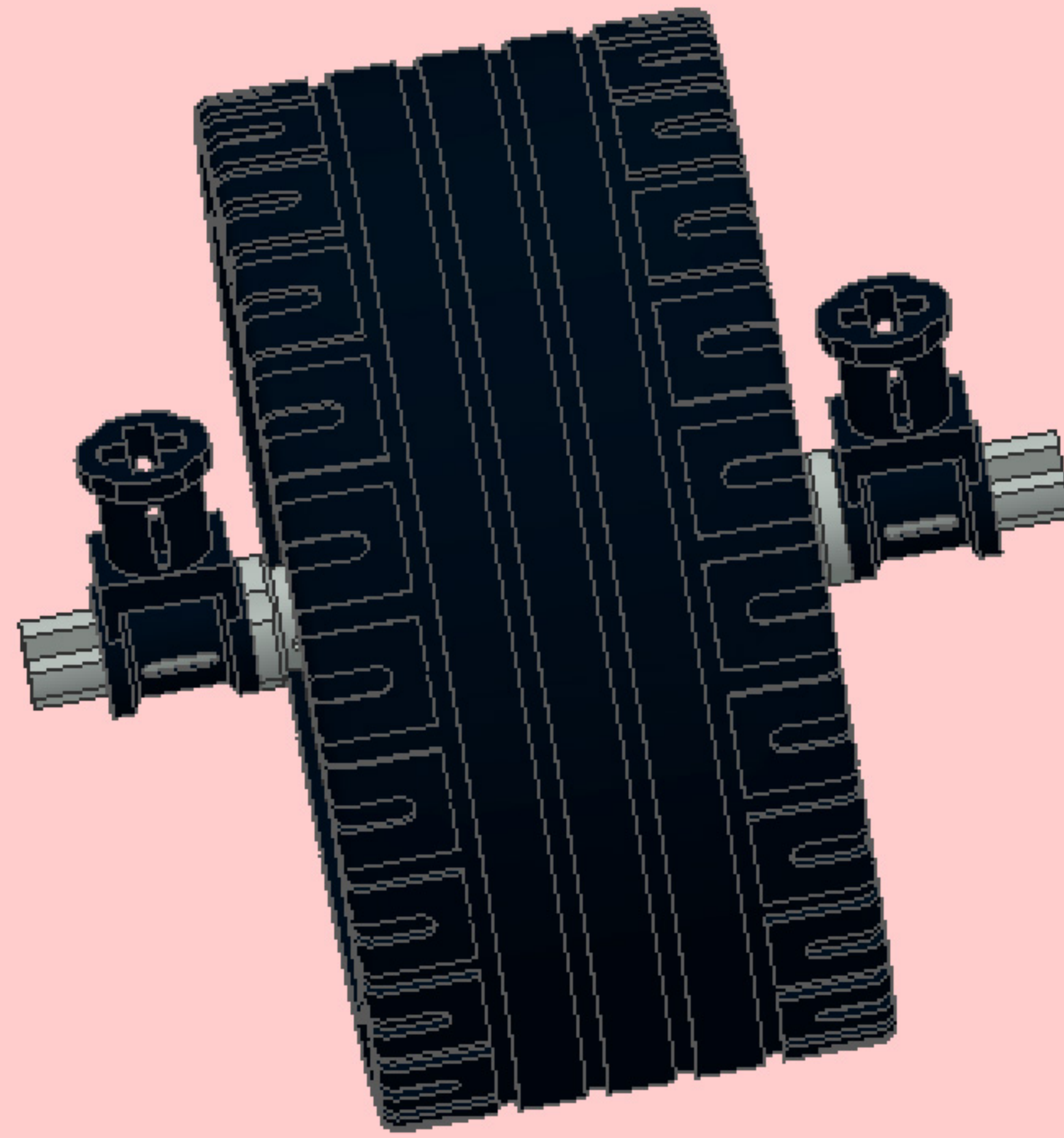
1




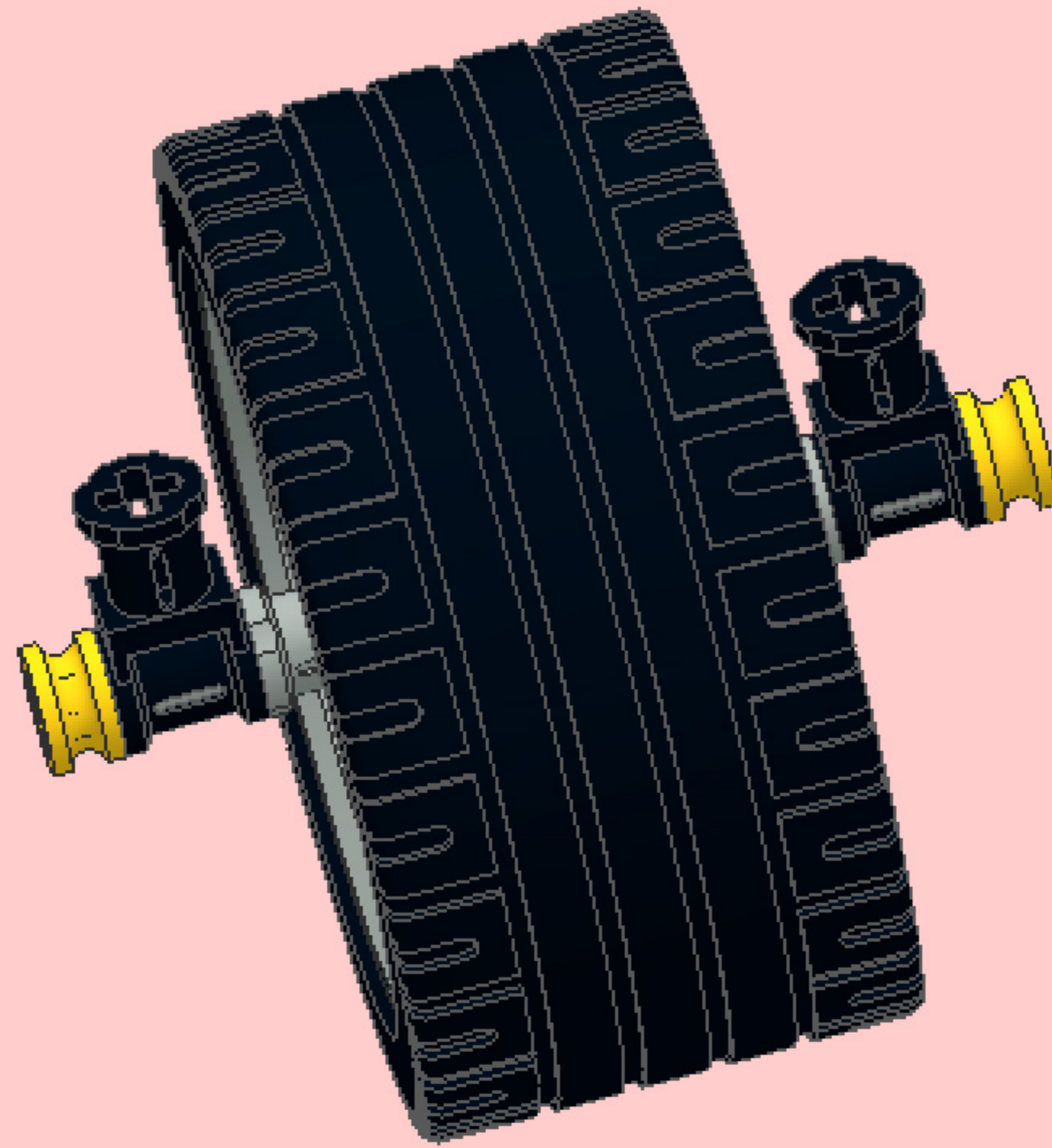
2

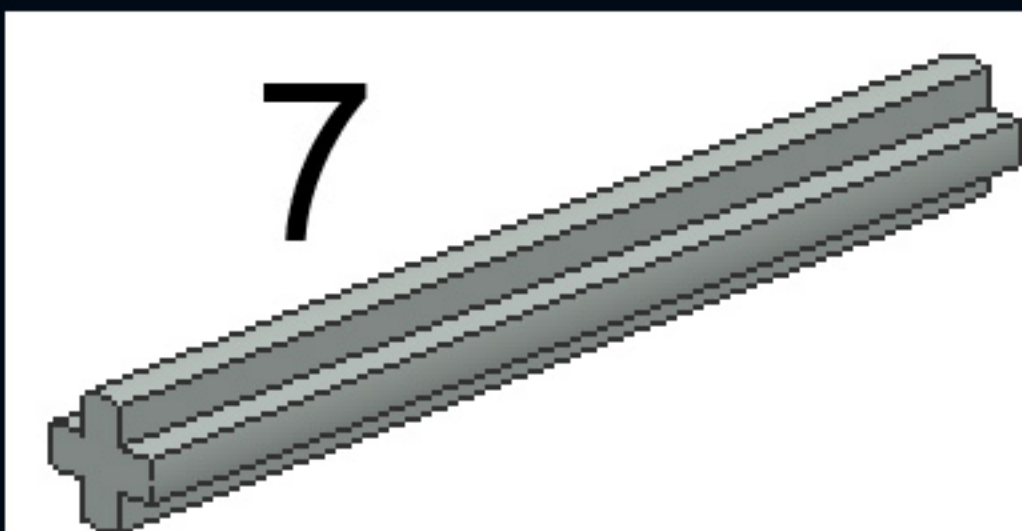


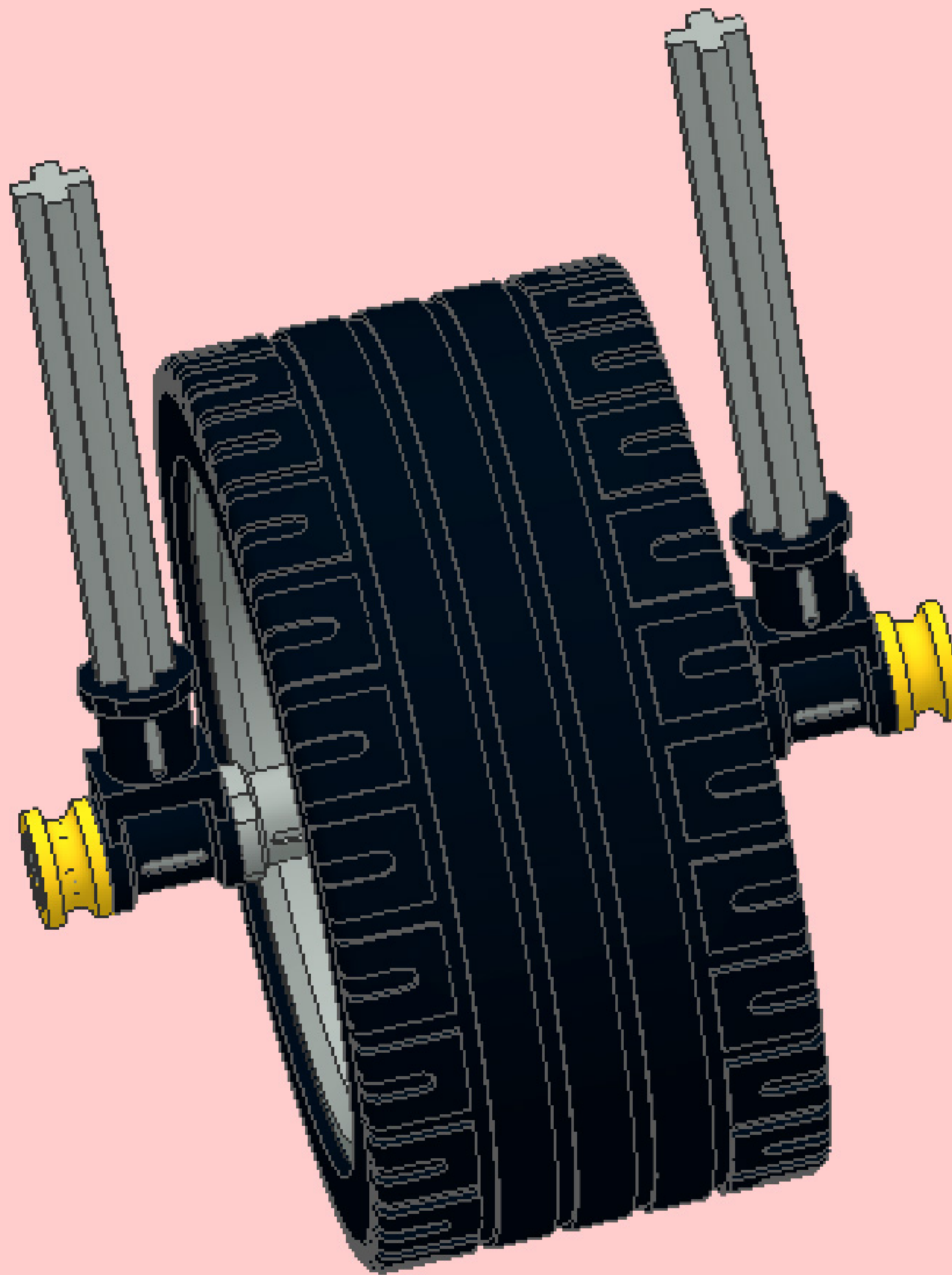
3

2x



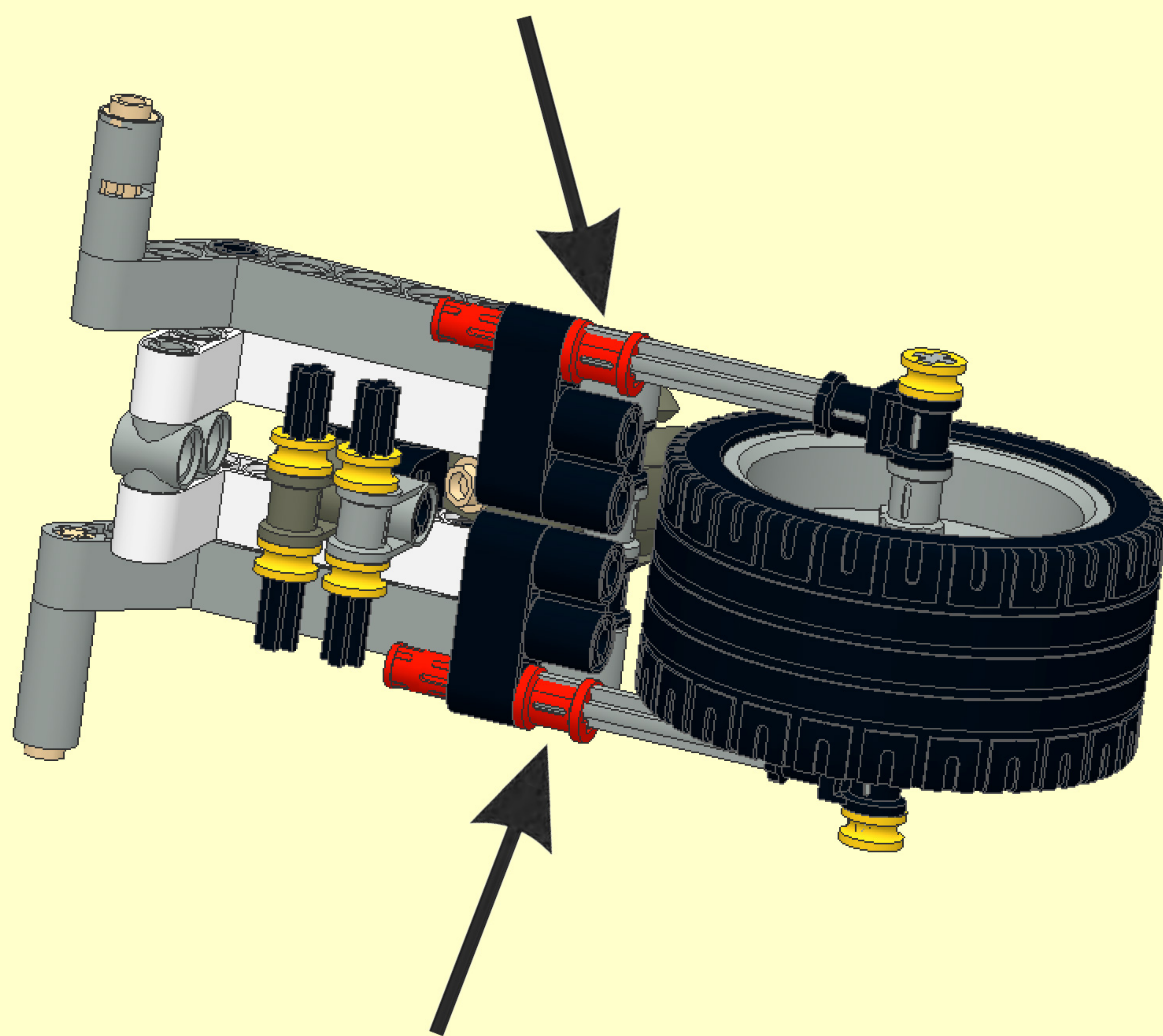
4

2x

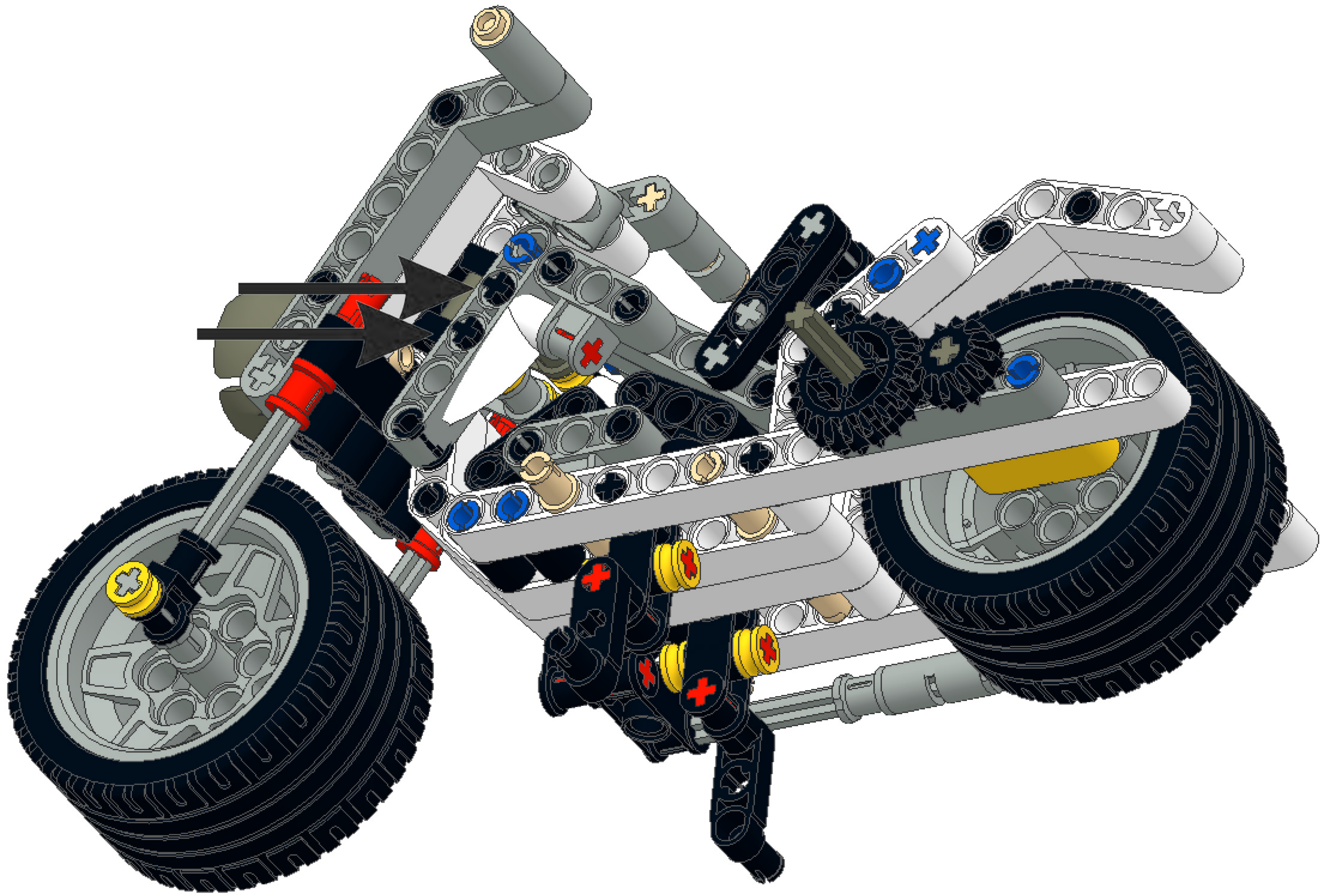


5

2x



2





18

