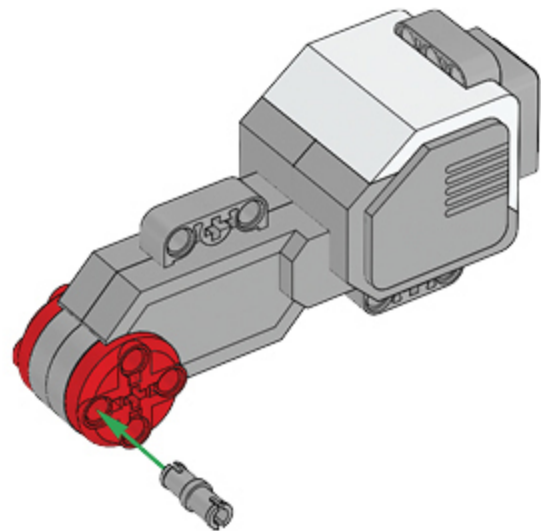
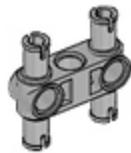


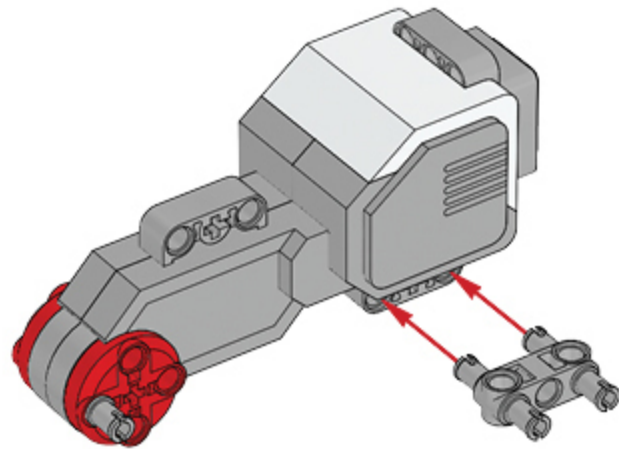
1

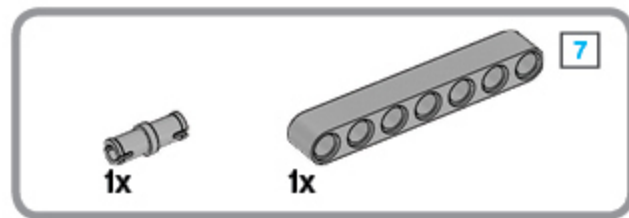




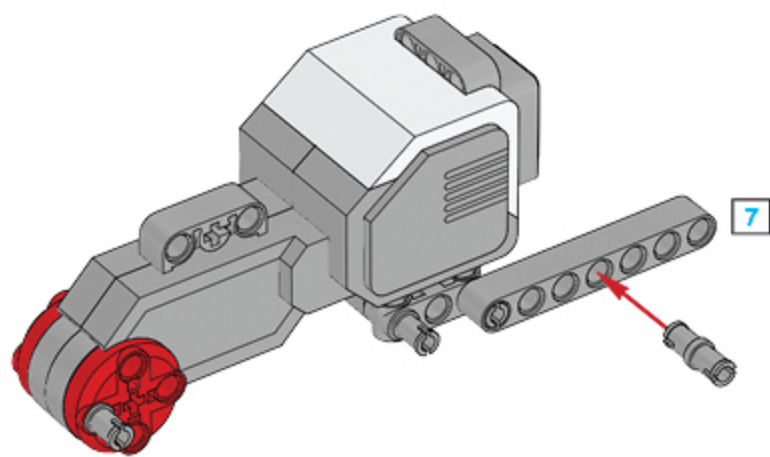
1x

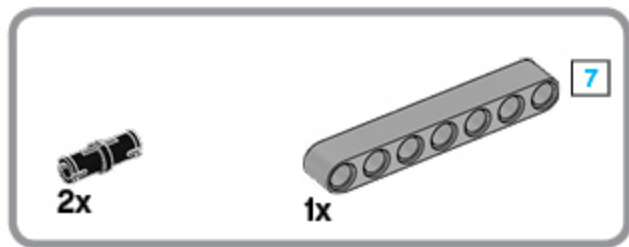
2



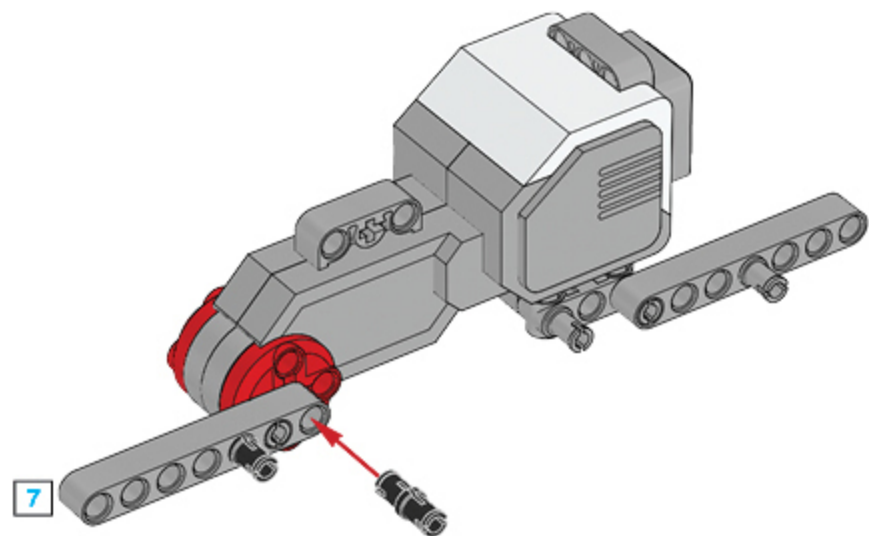


3



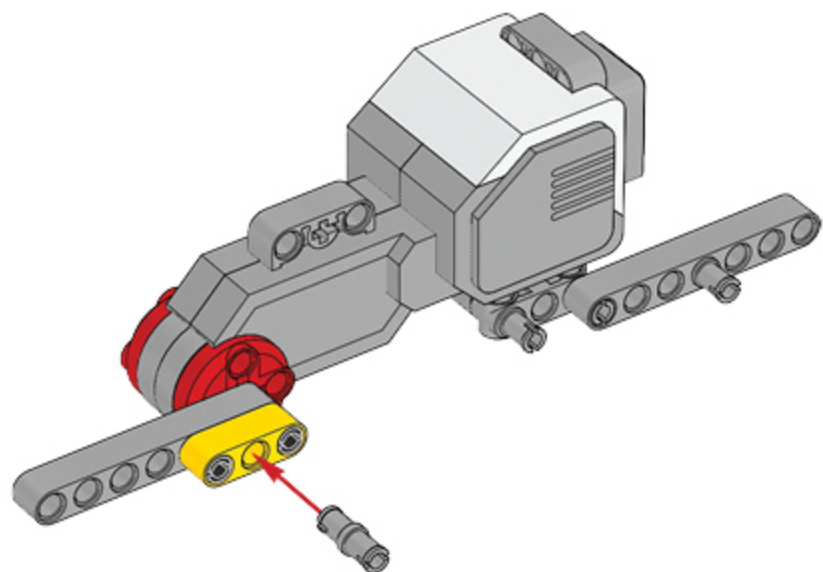


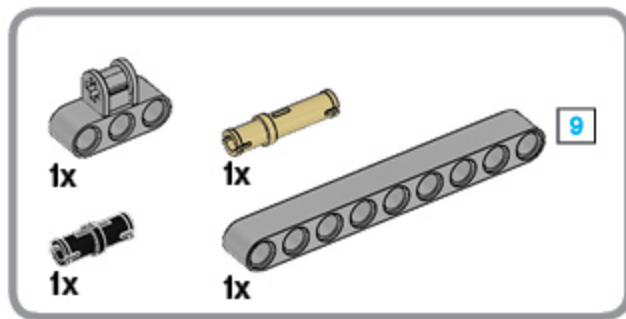
4



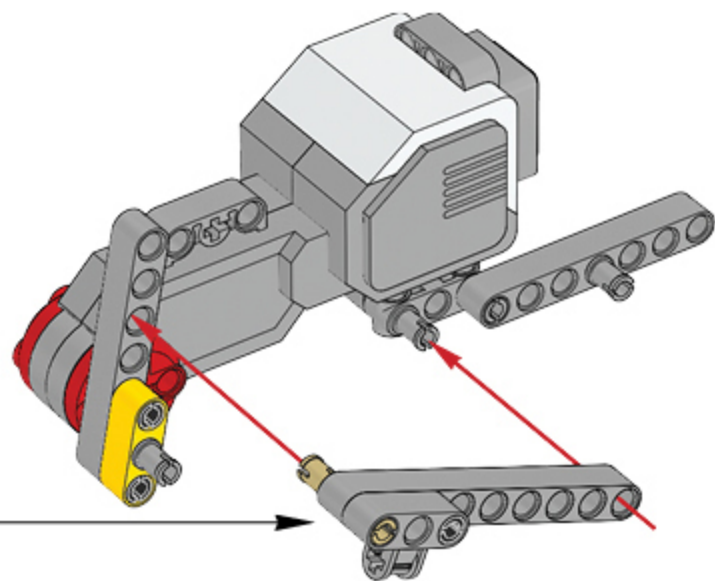
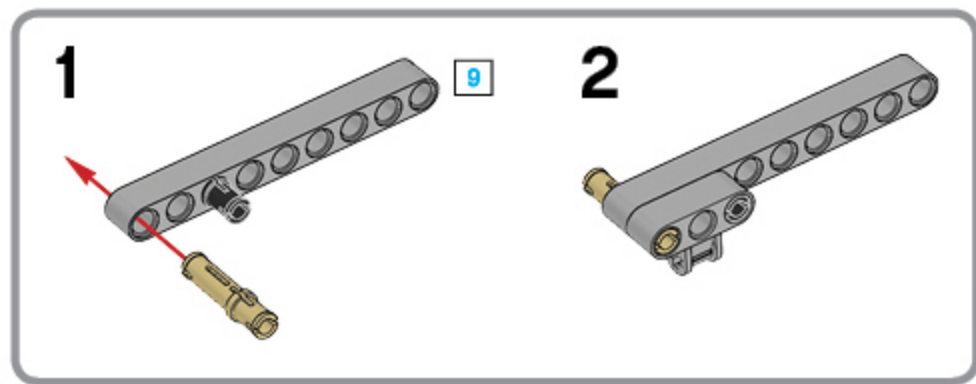


5

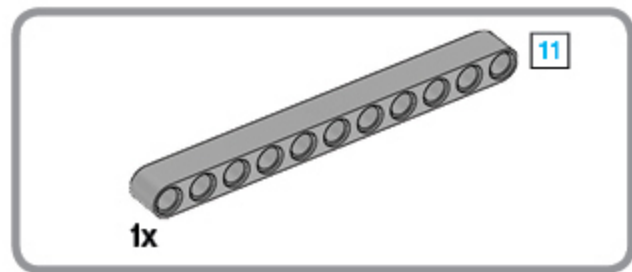




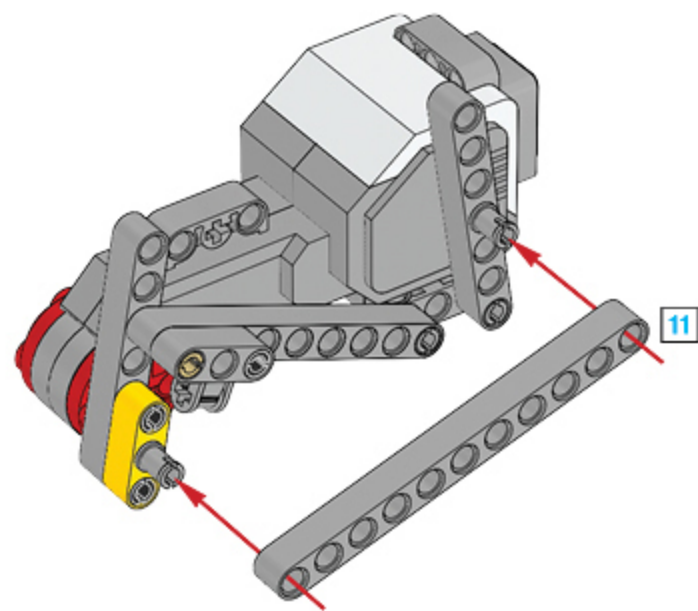
6

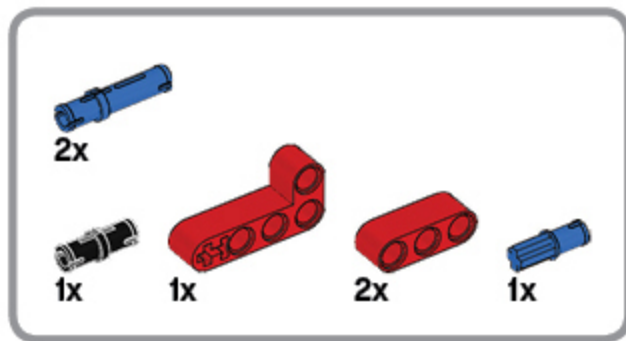




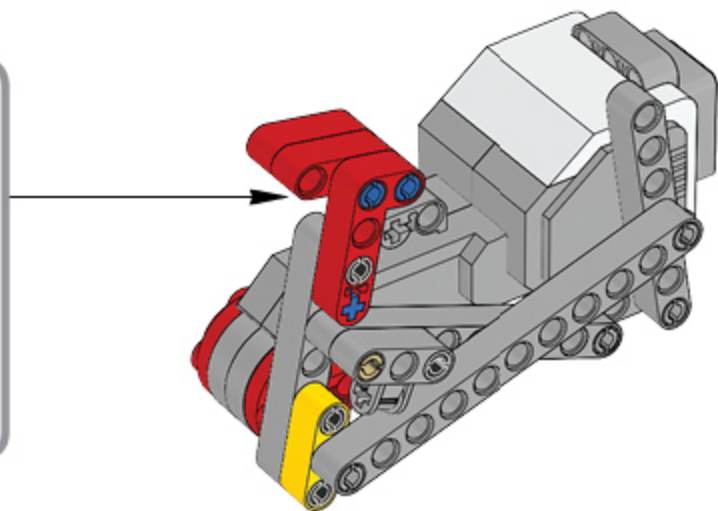
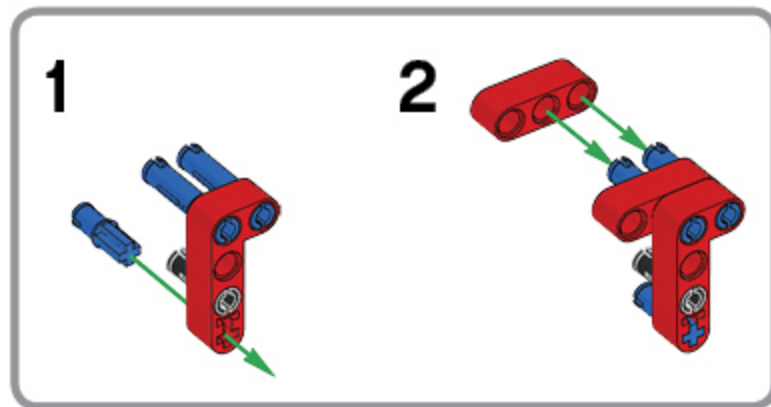


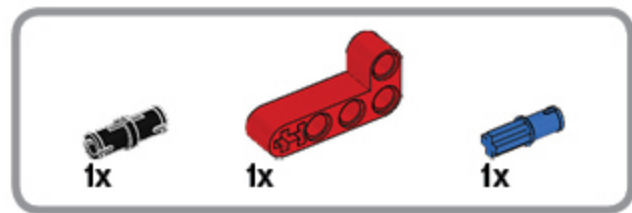
7



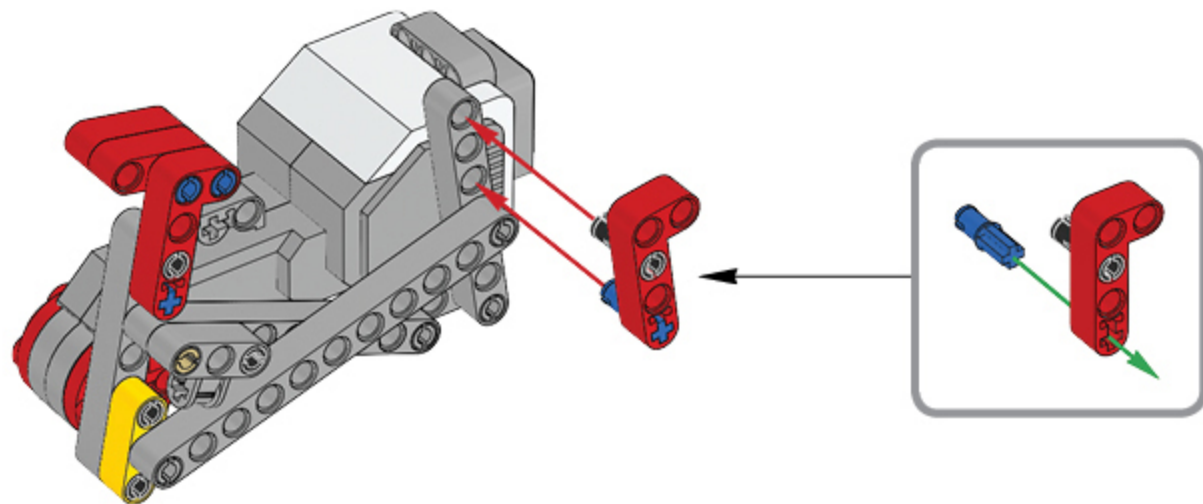


8



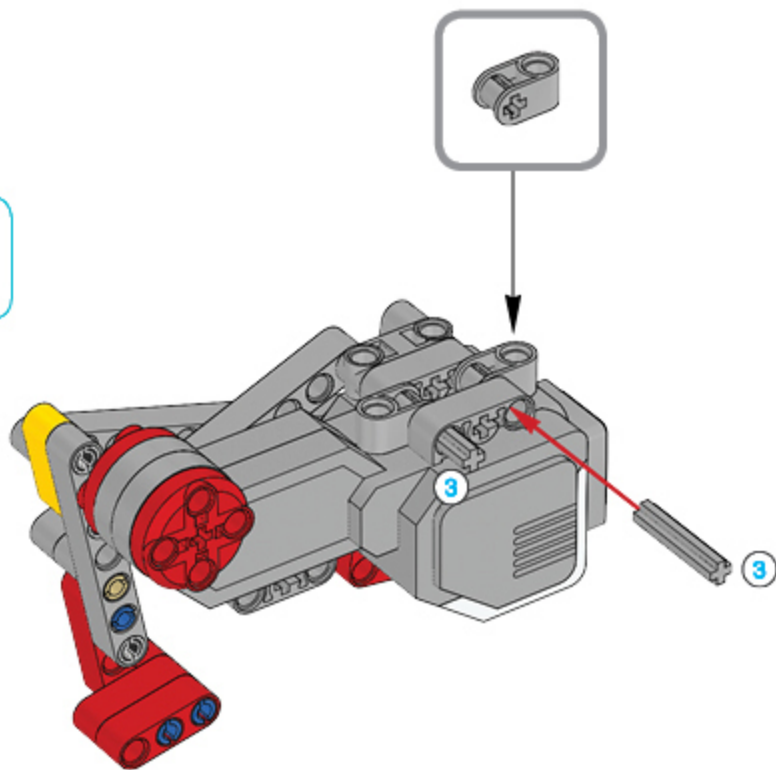


9





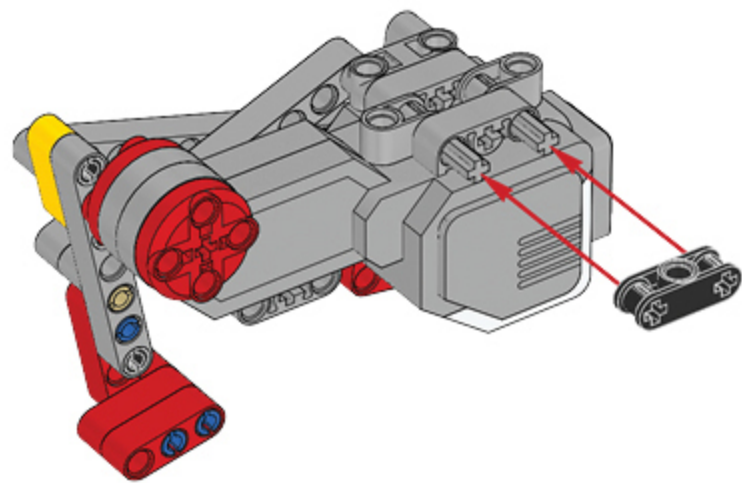
10

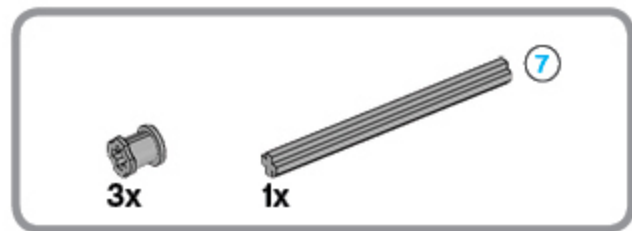




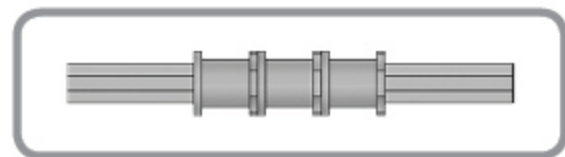
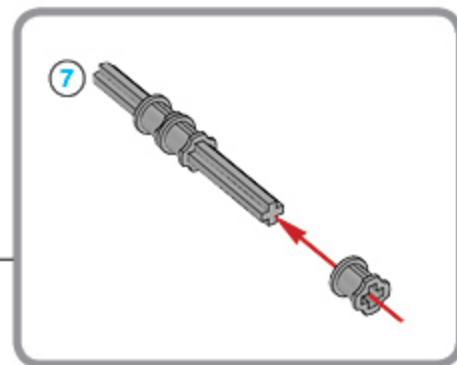
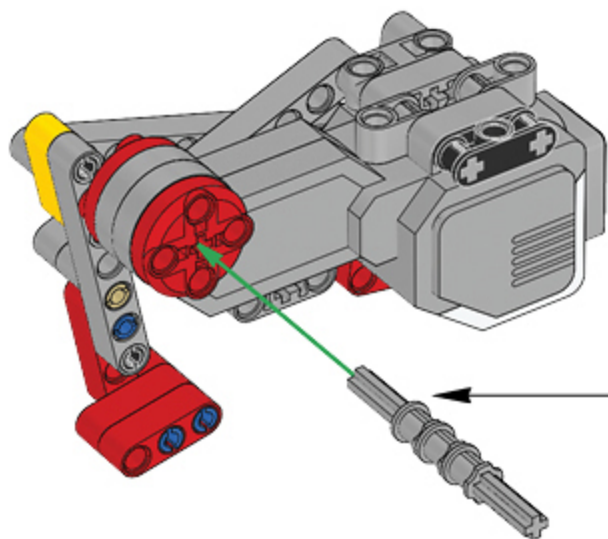
1x

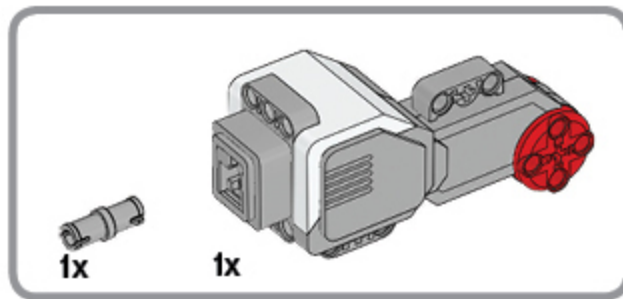
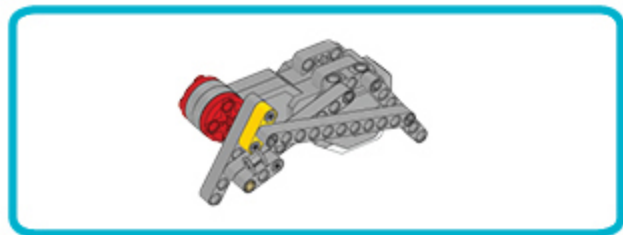
11



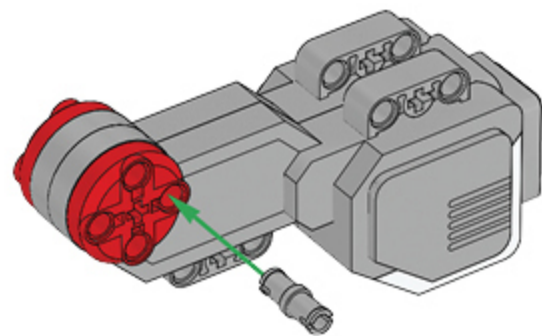


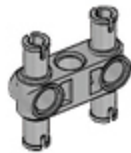
12





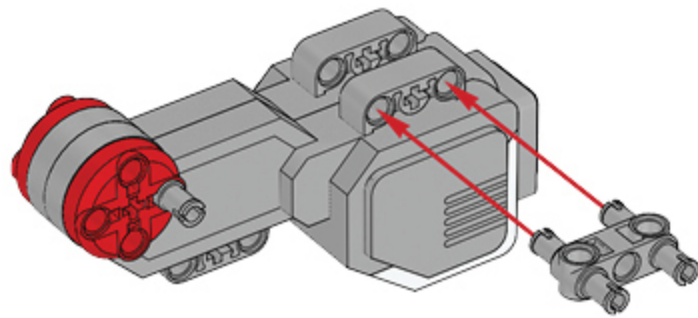
13



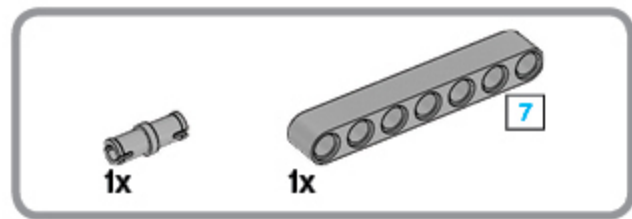


1x

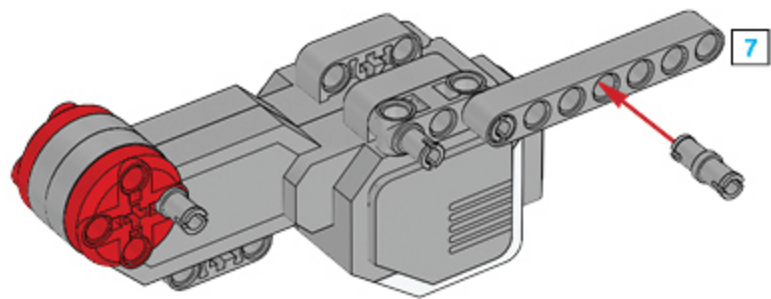
14

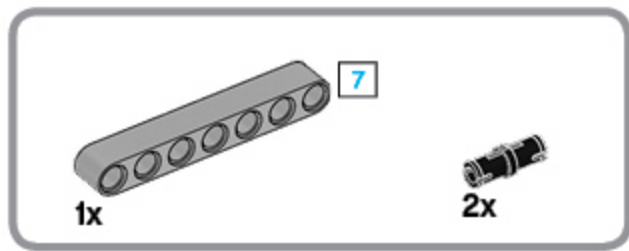




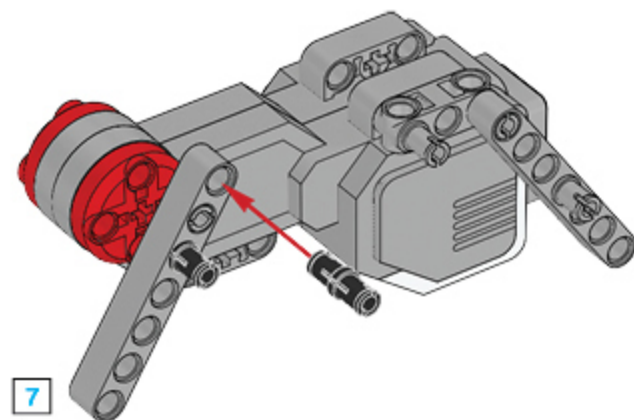


15





# 16



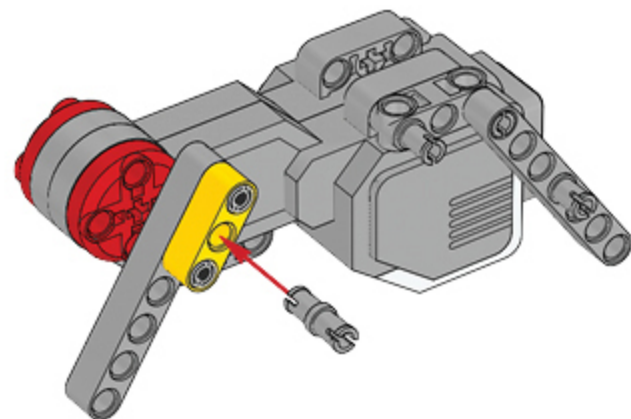


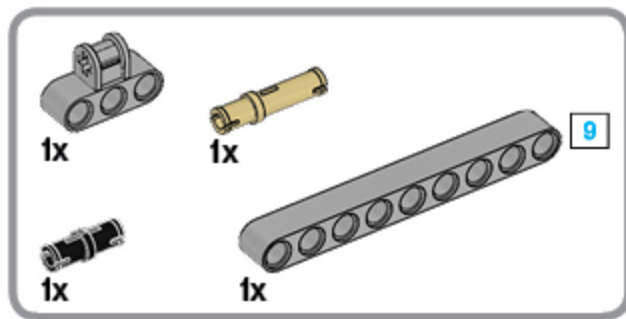
1x



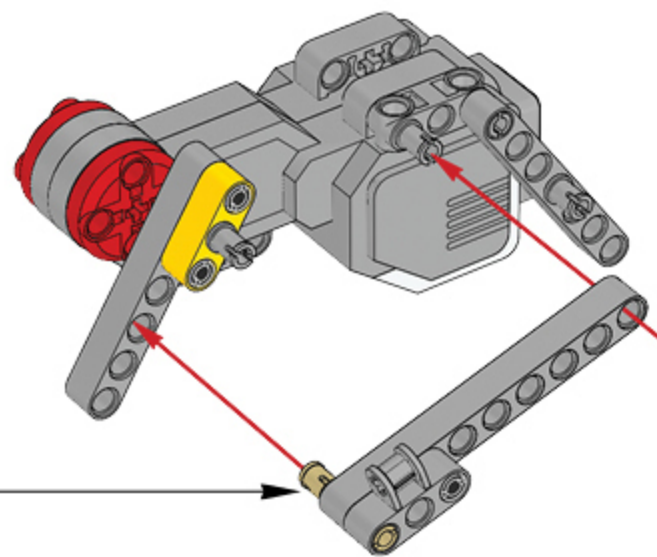
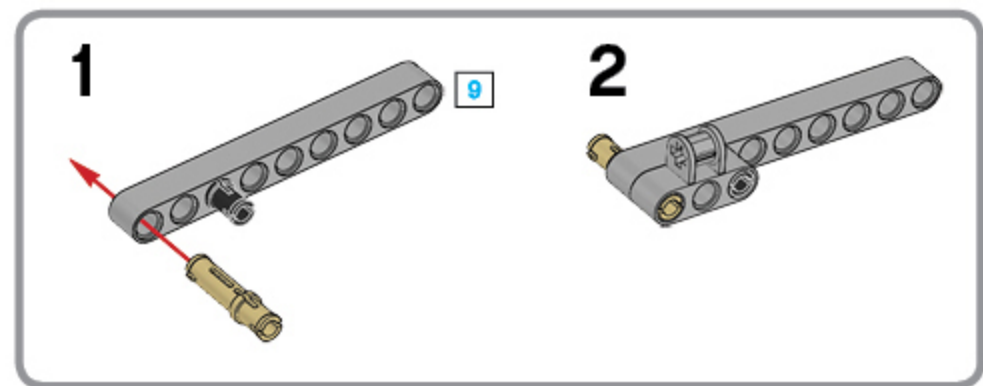
1x

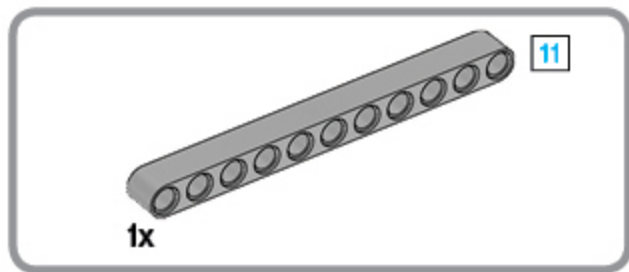
17



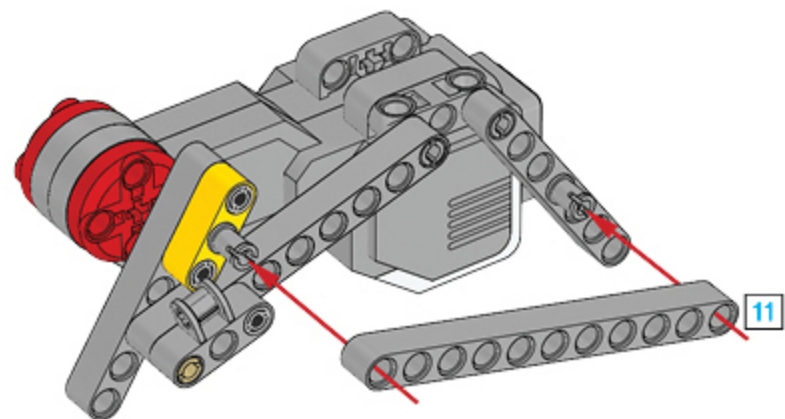


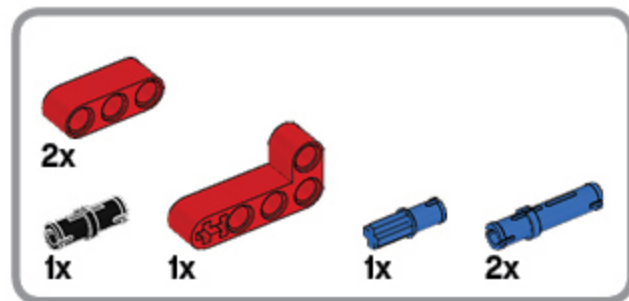
# 18



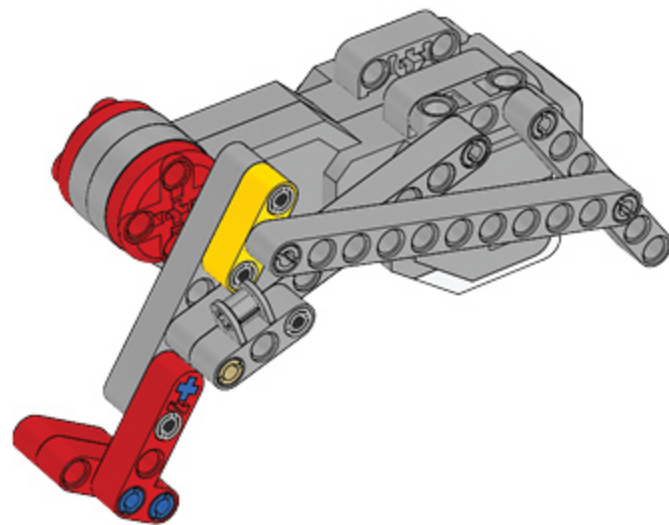
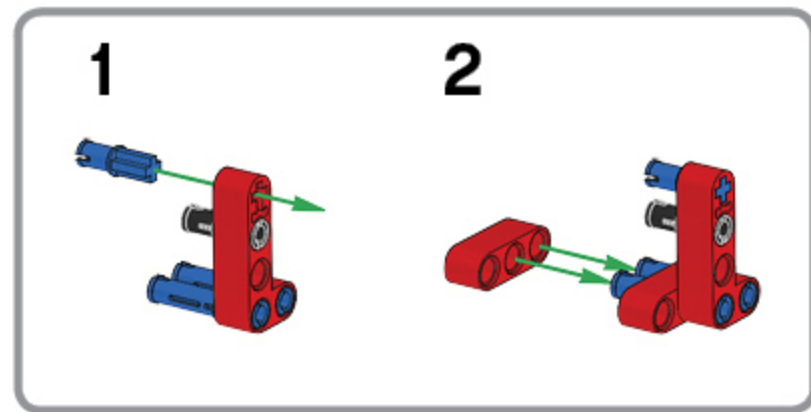


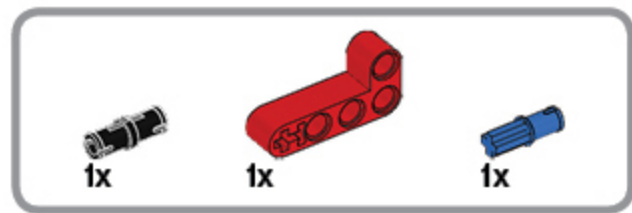
19



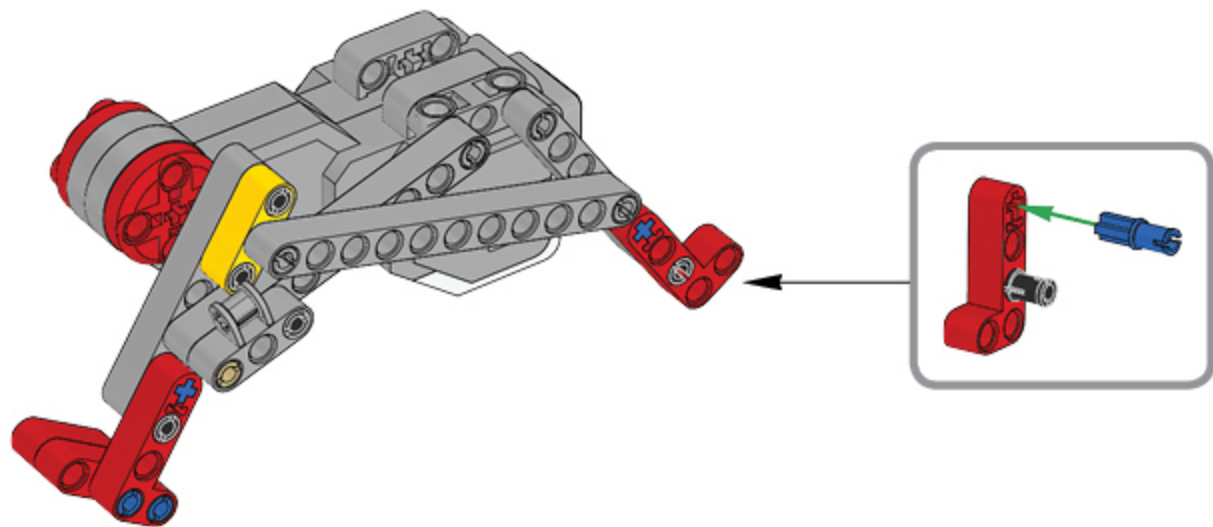


20



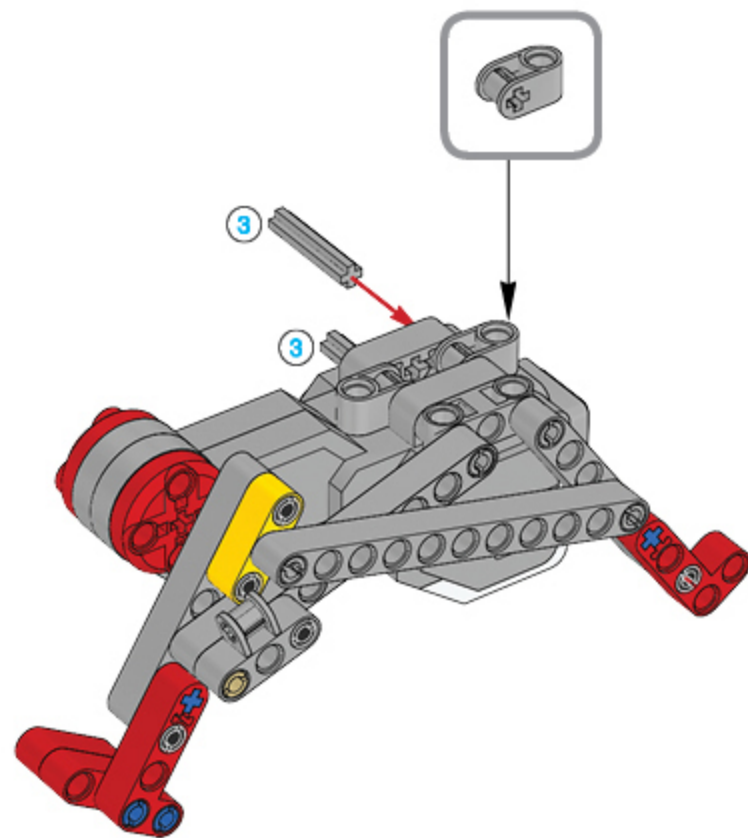


21





22

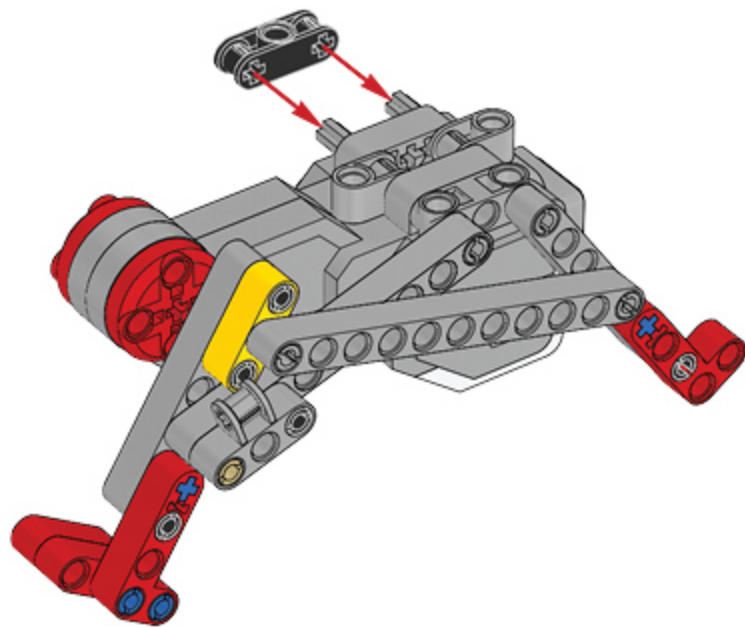




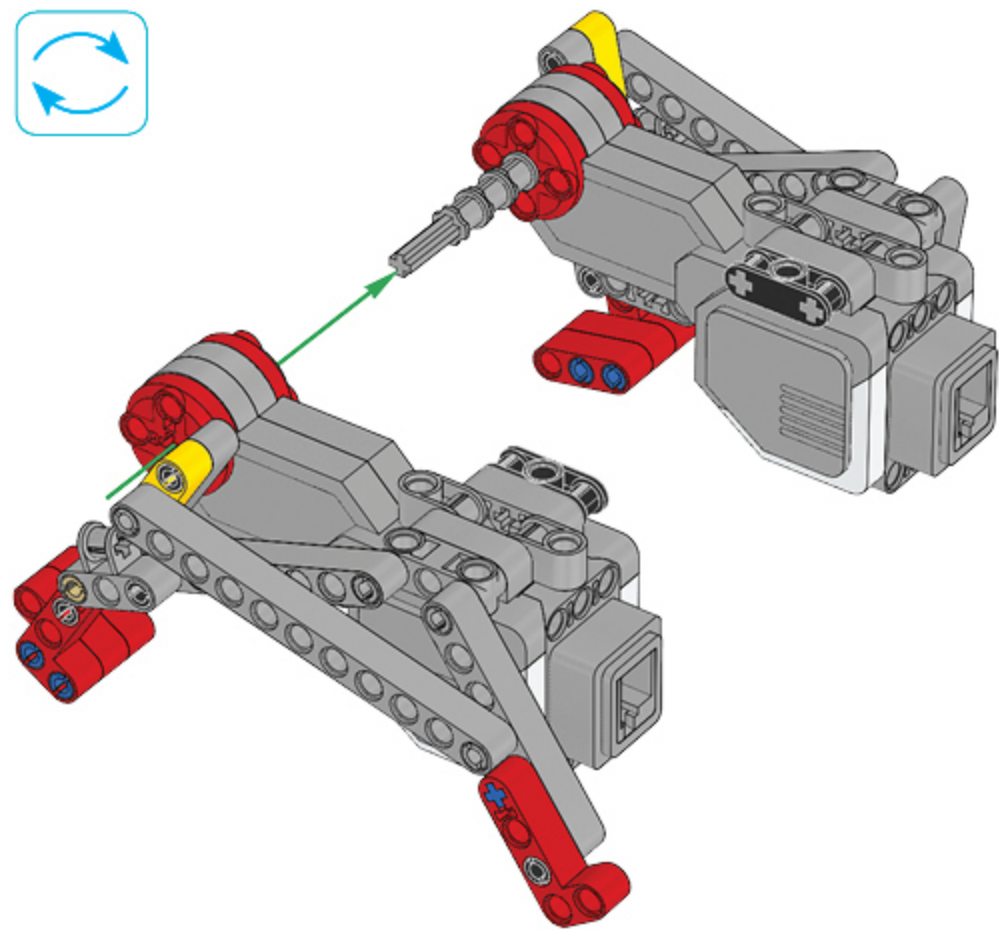


1x

23



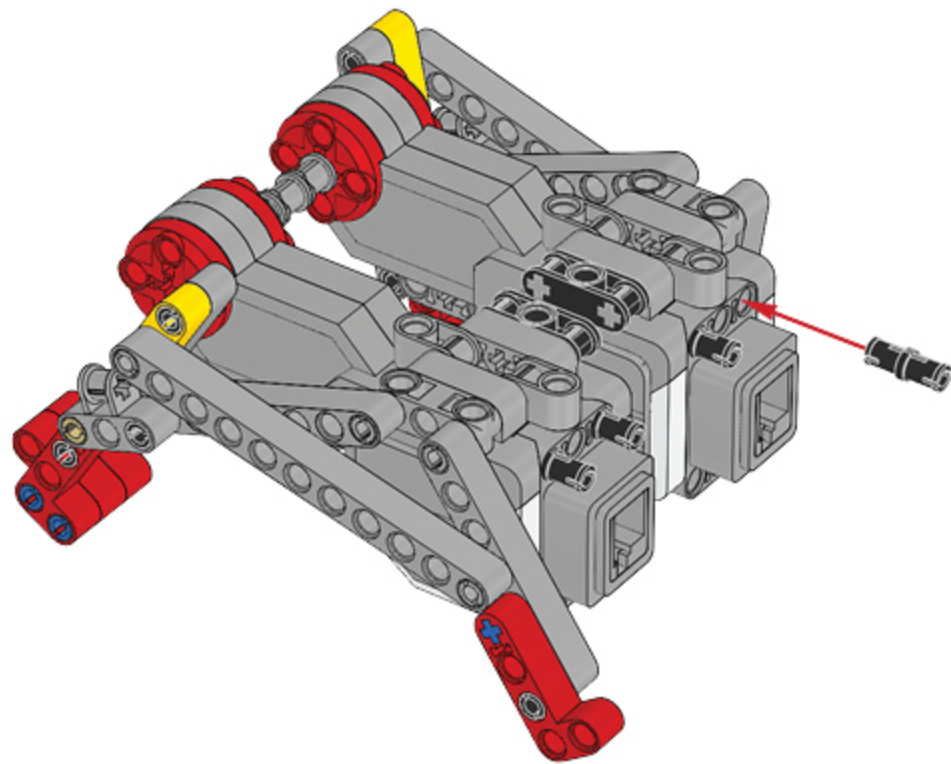
24

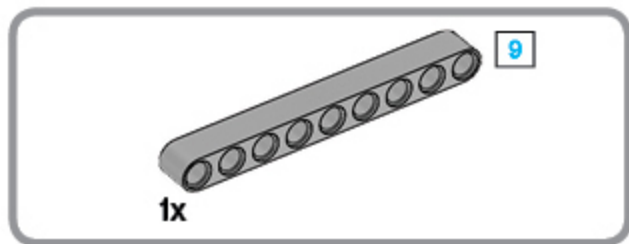




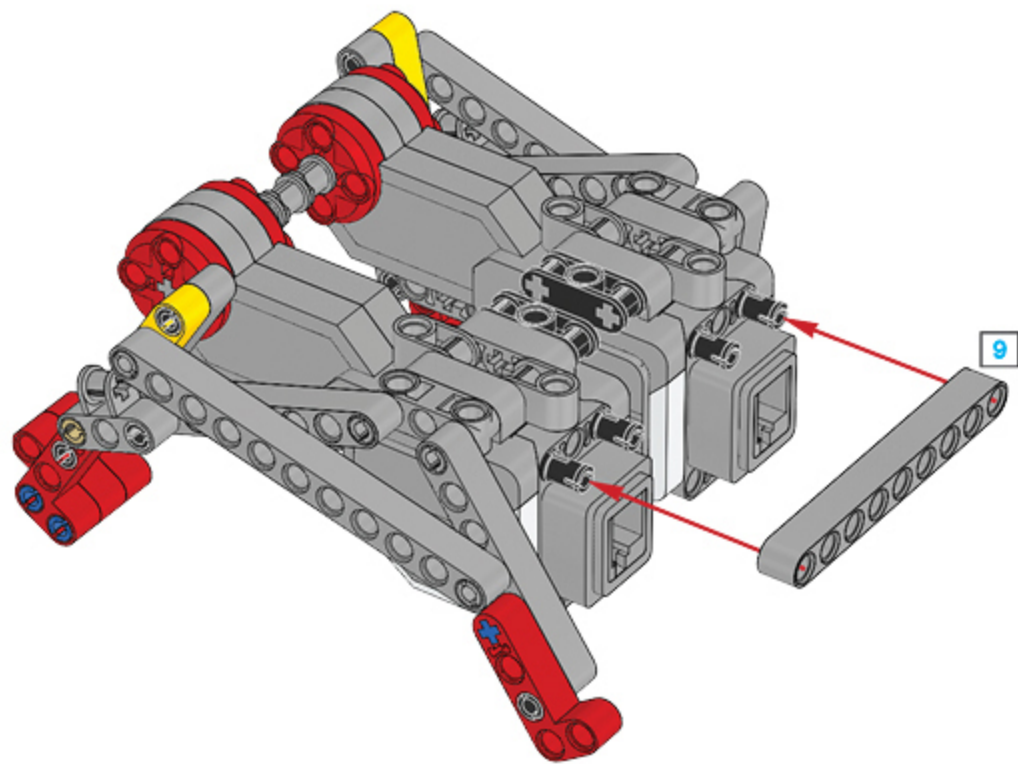
4x

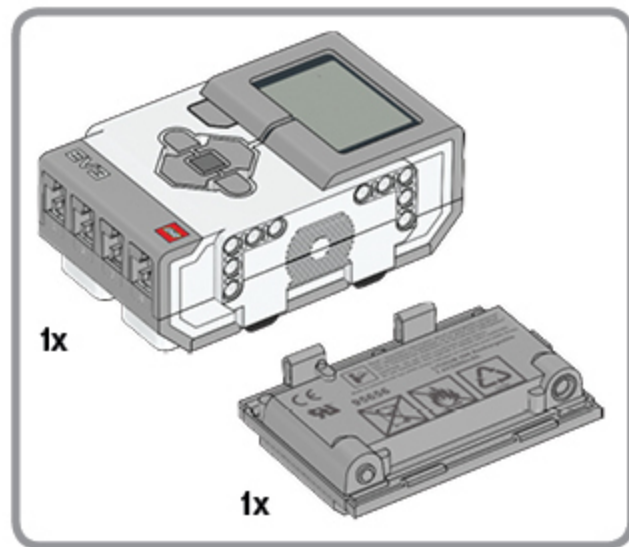
25



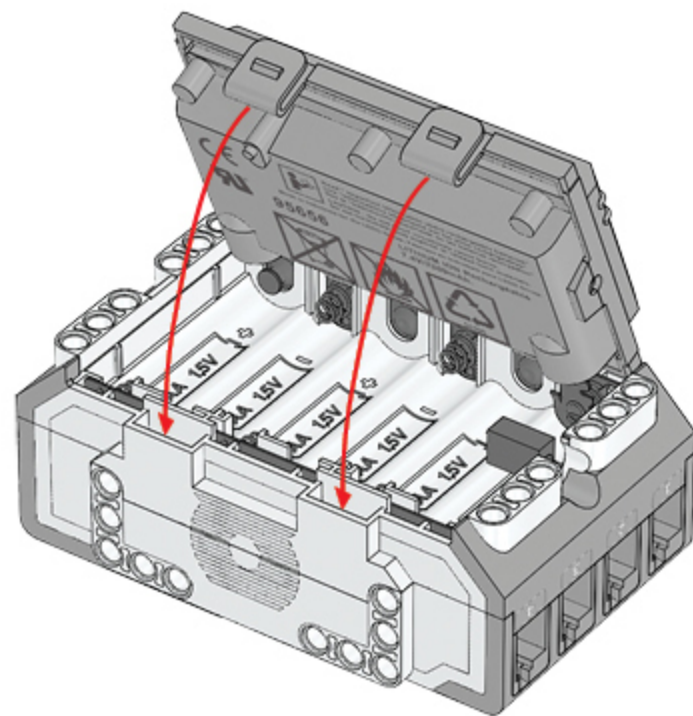


26





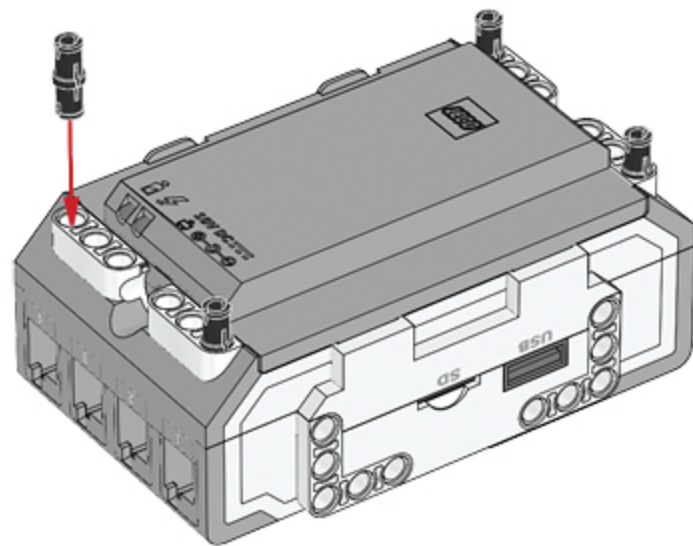
27

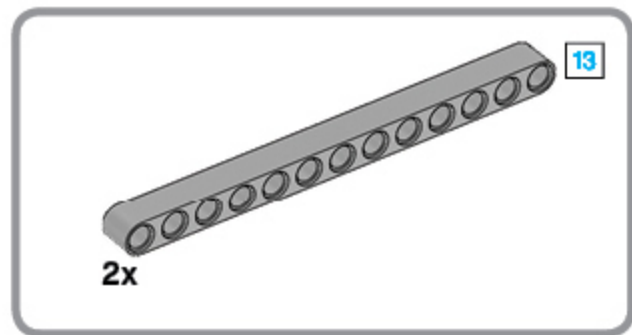




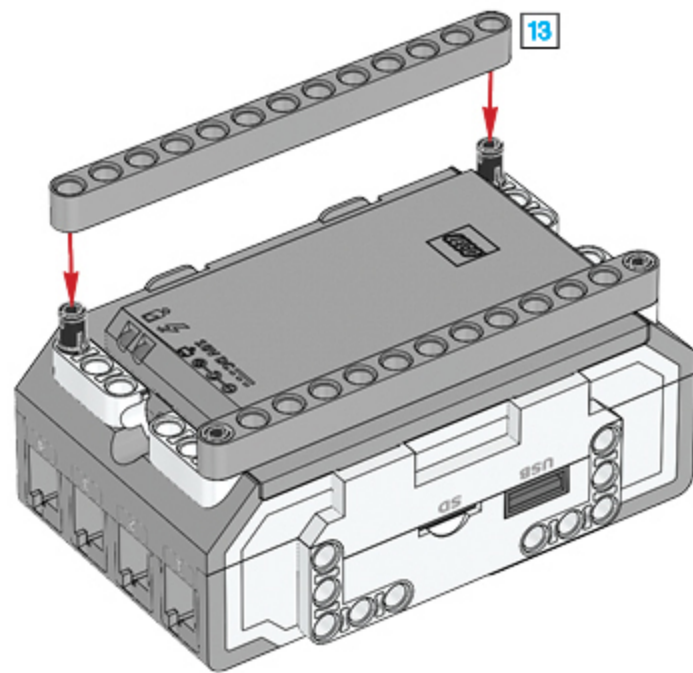
4x

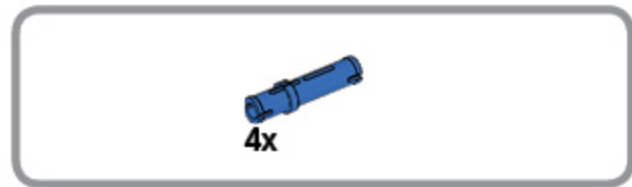
28



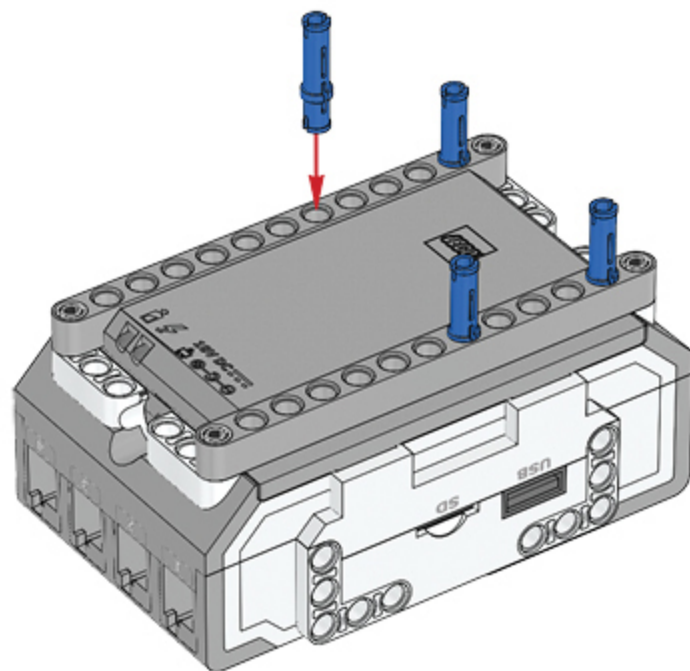


29

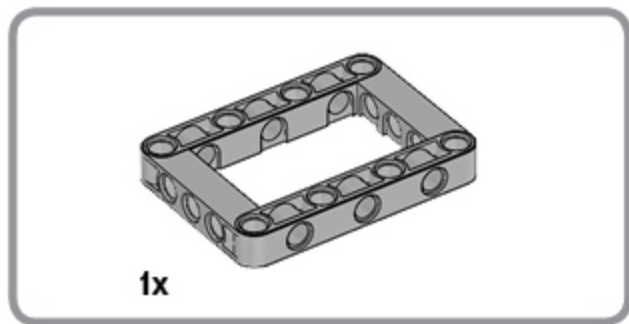




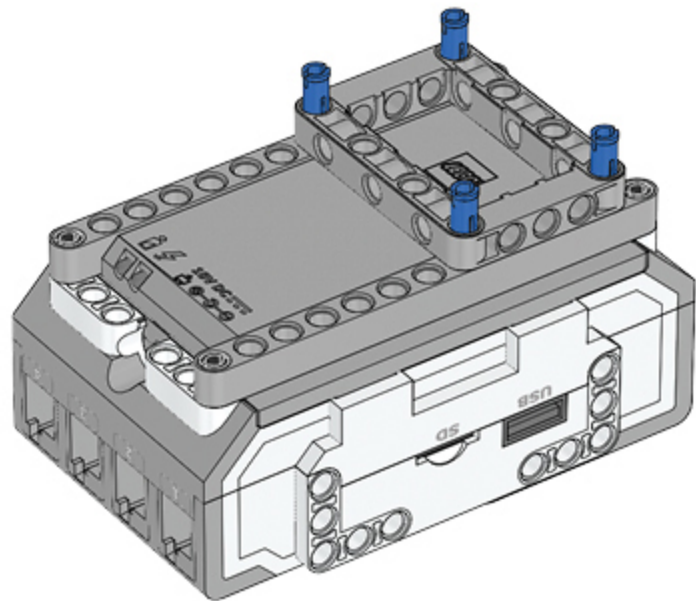
30



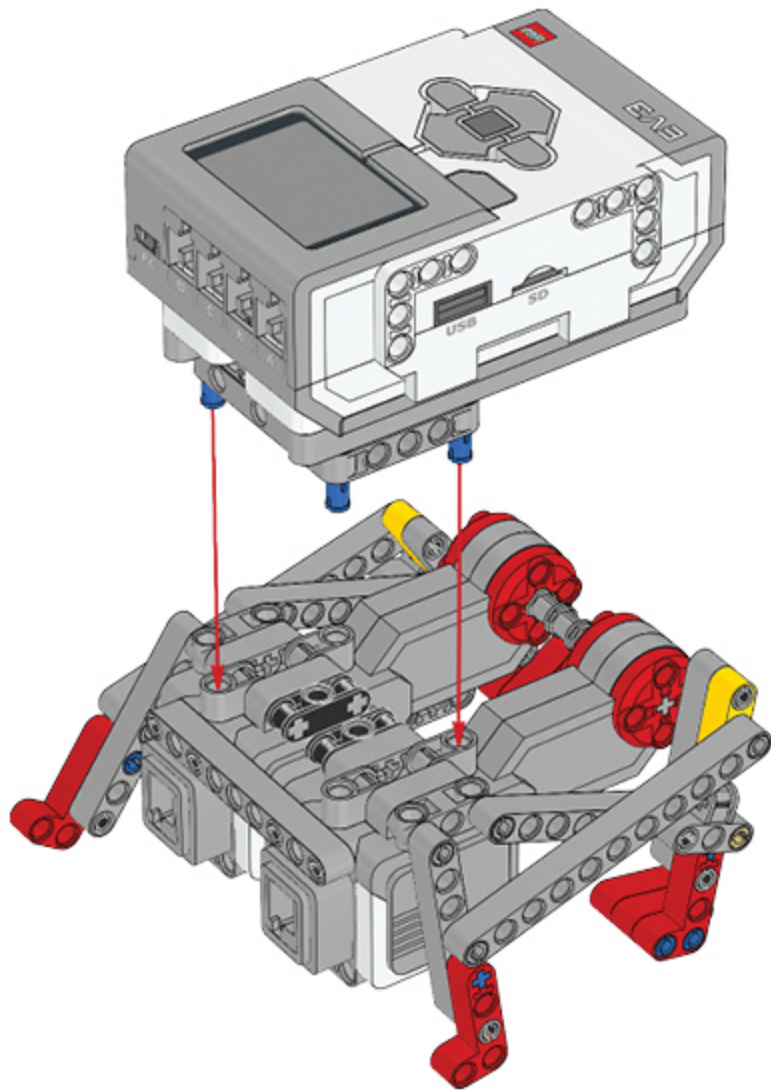




31

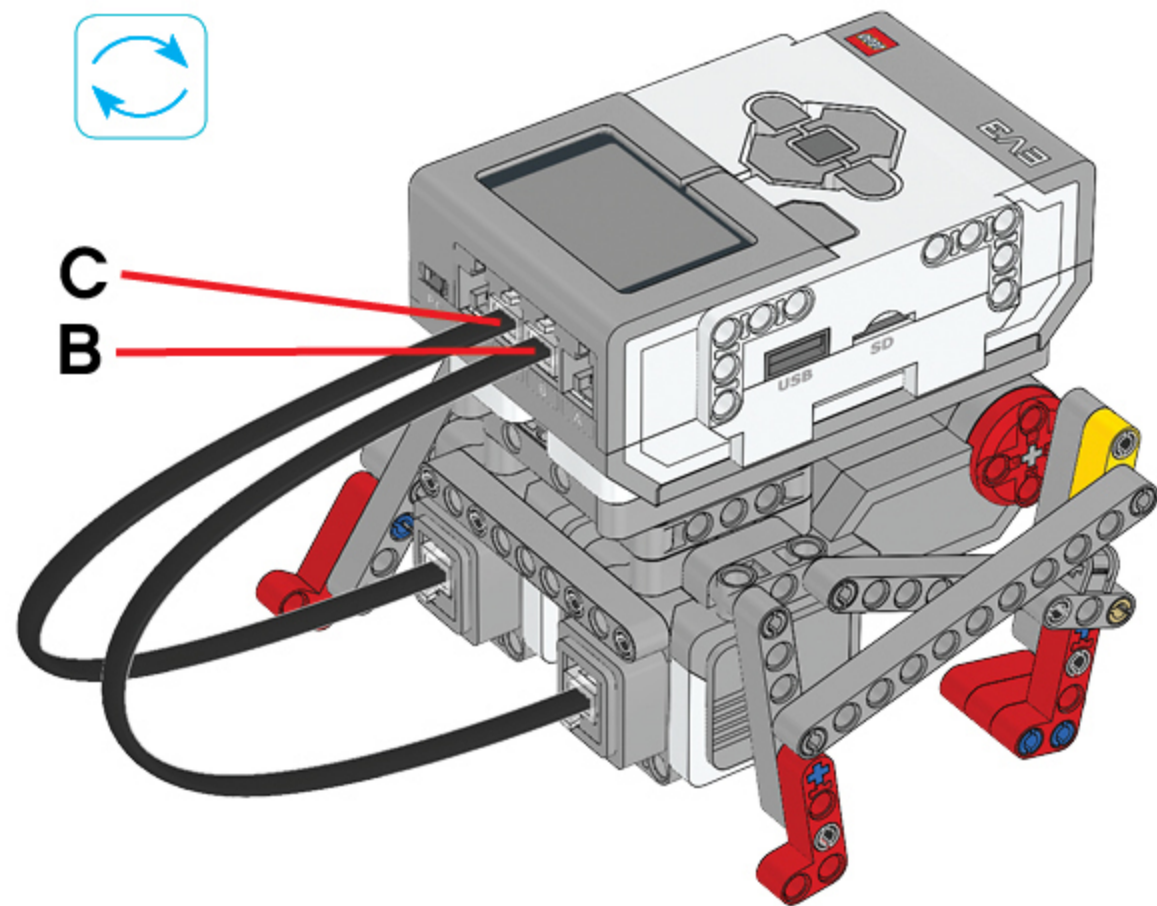


32





33



34

