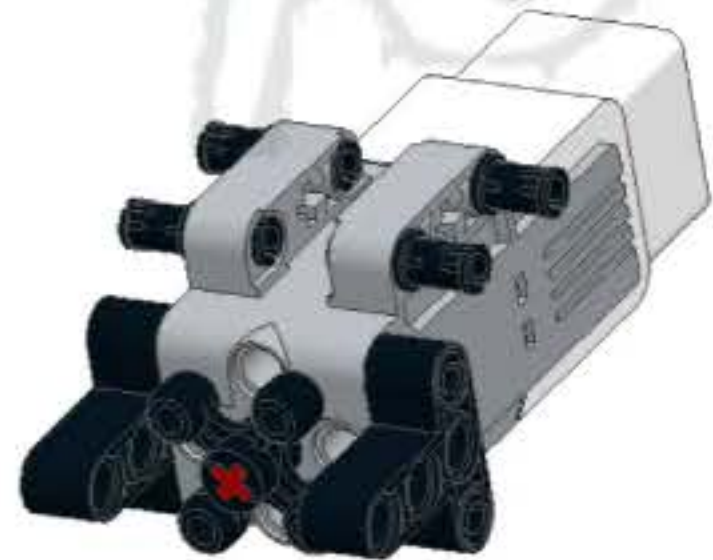
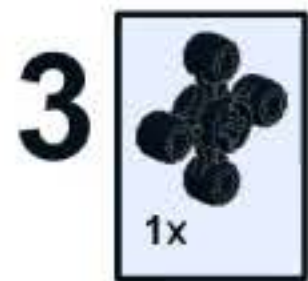
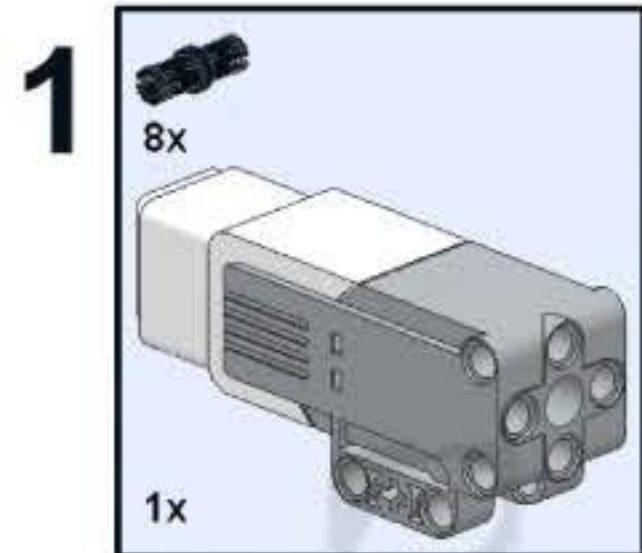
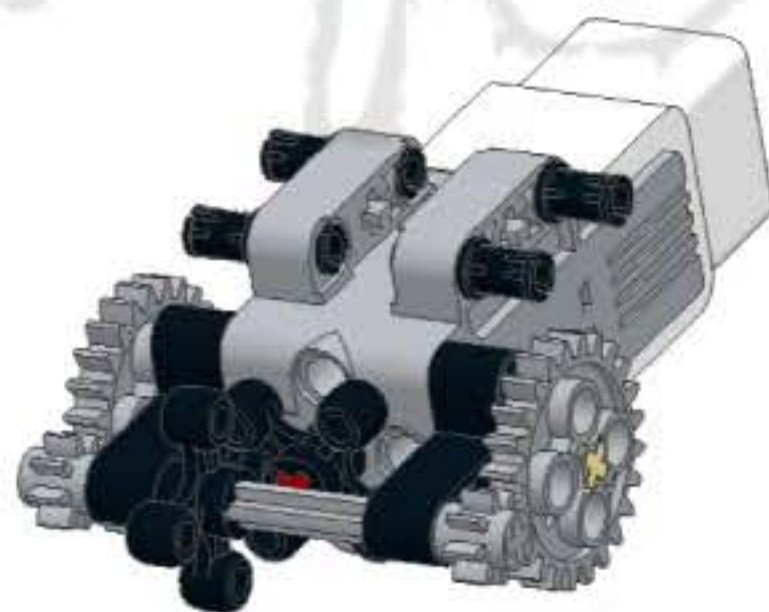
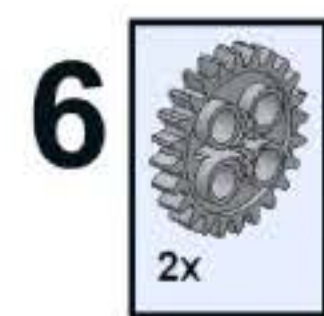
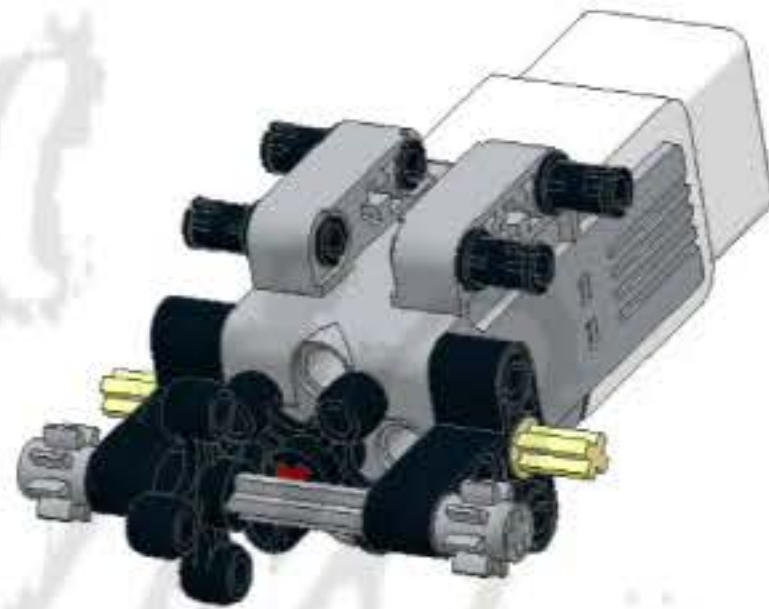
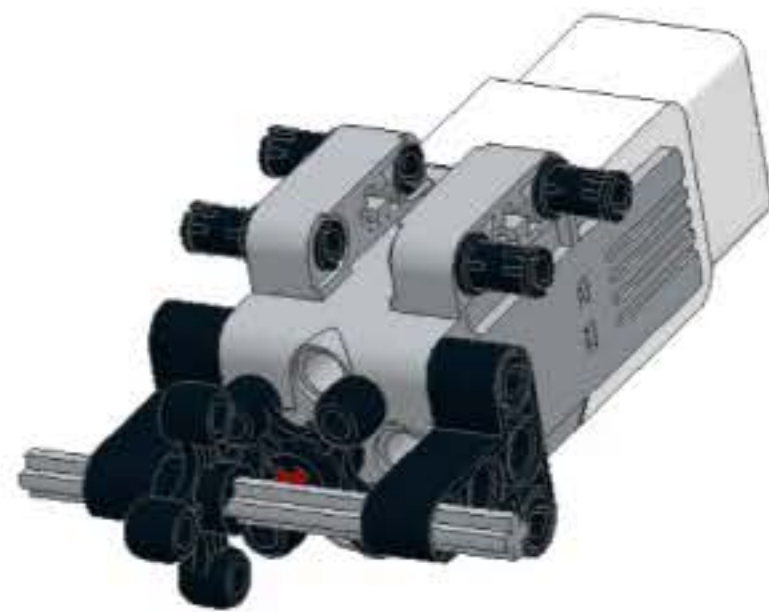
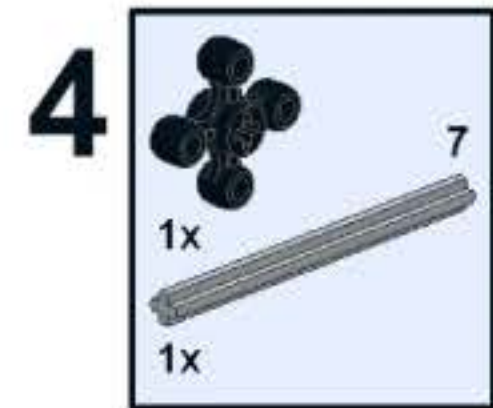
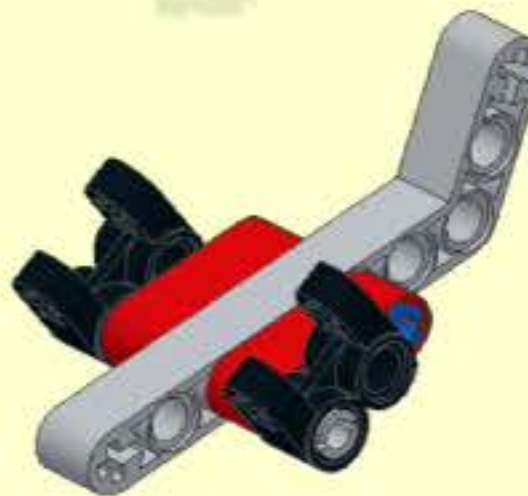
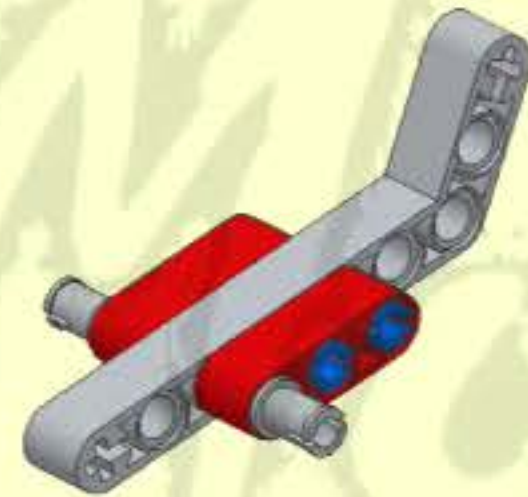
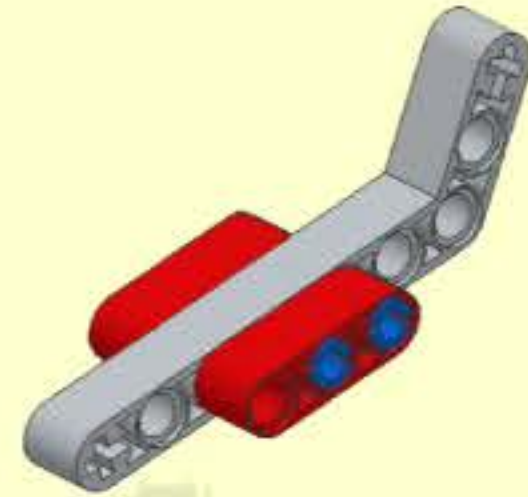
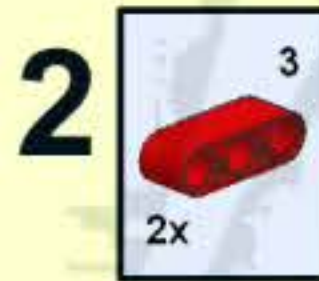
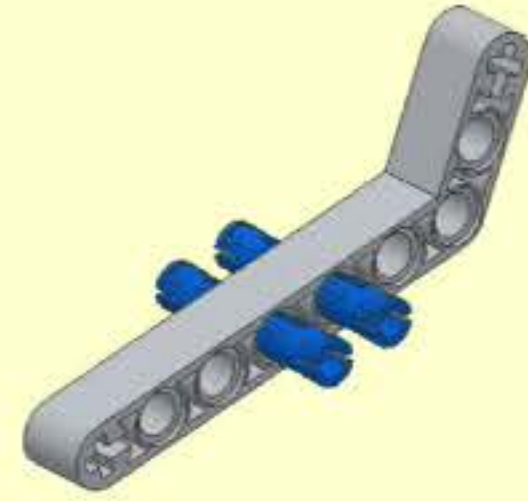
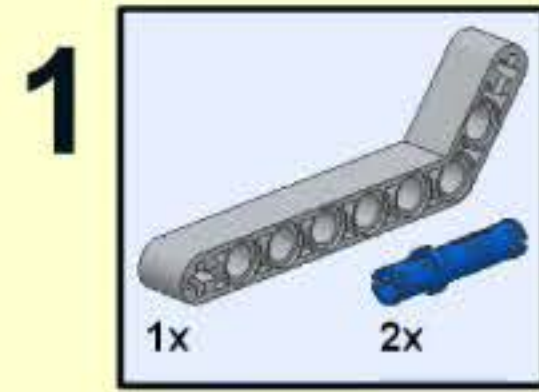


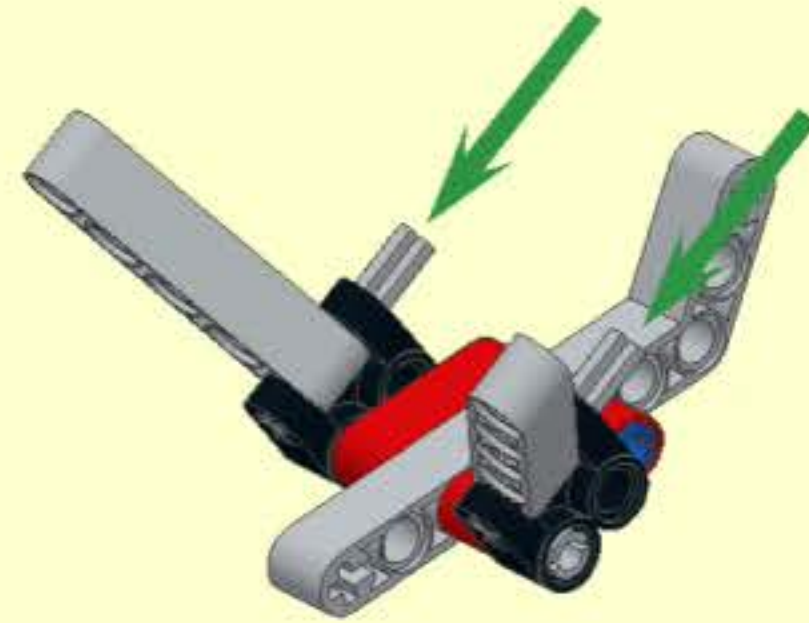
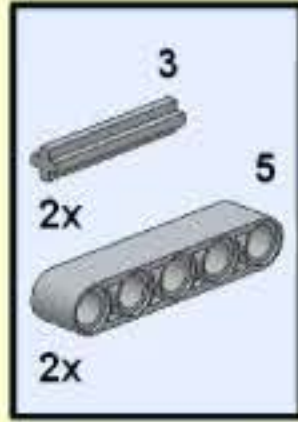
Lau
Mo







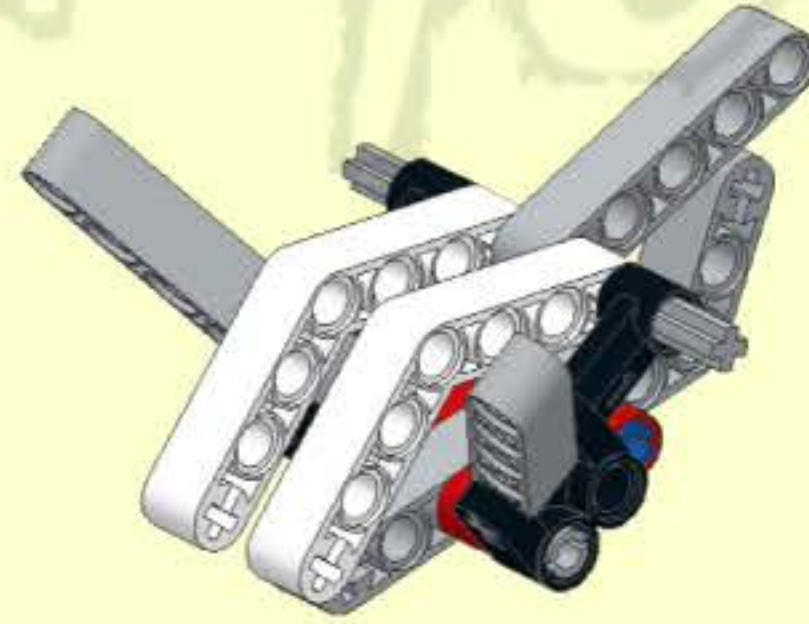
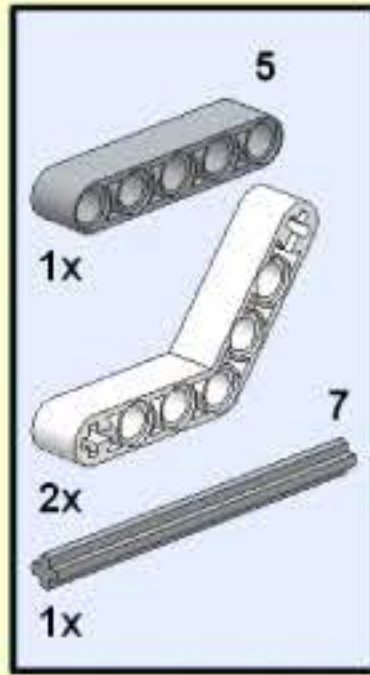
5



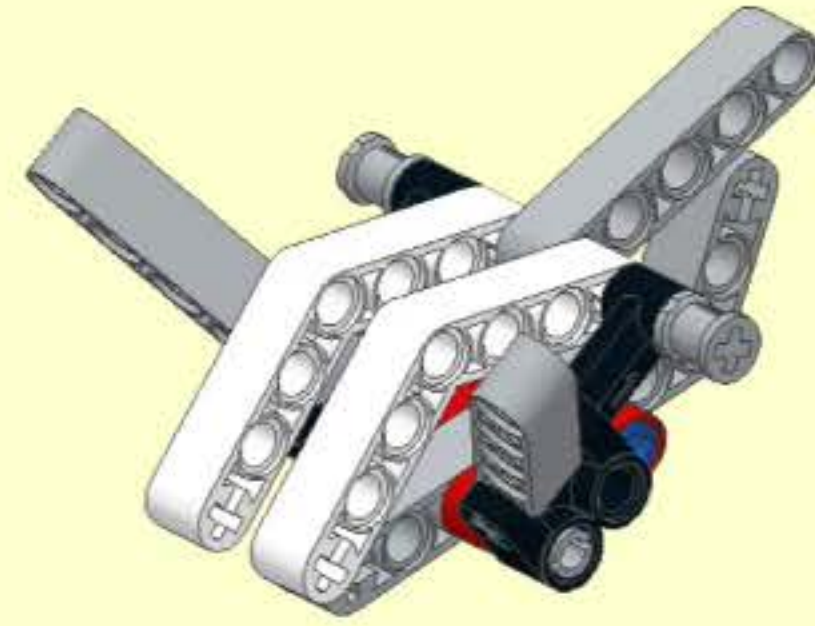
6



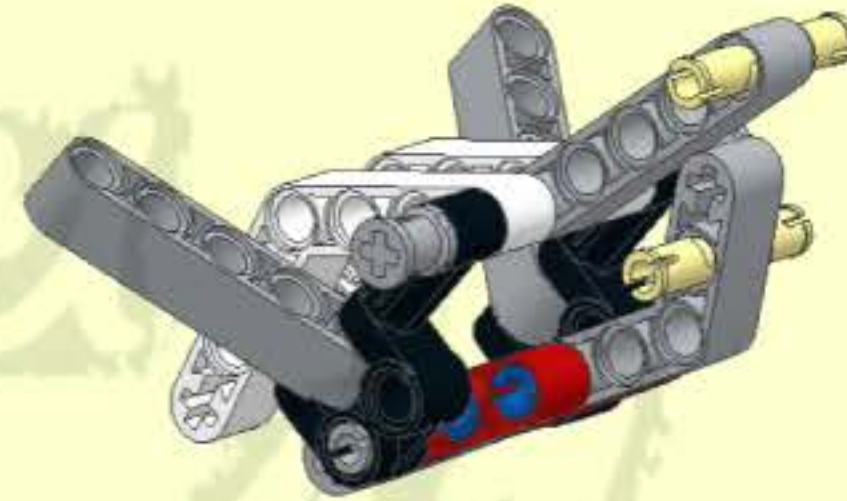
7



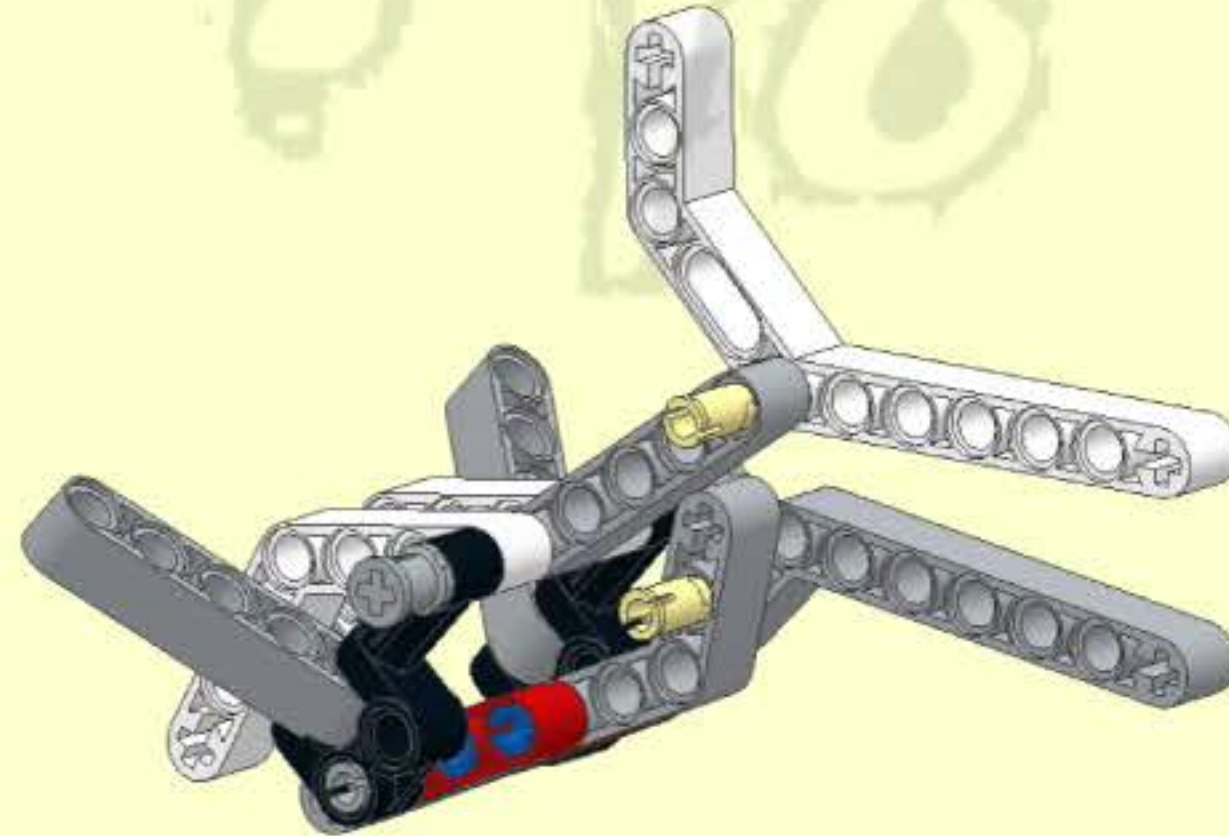
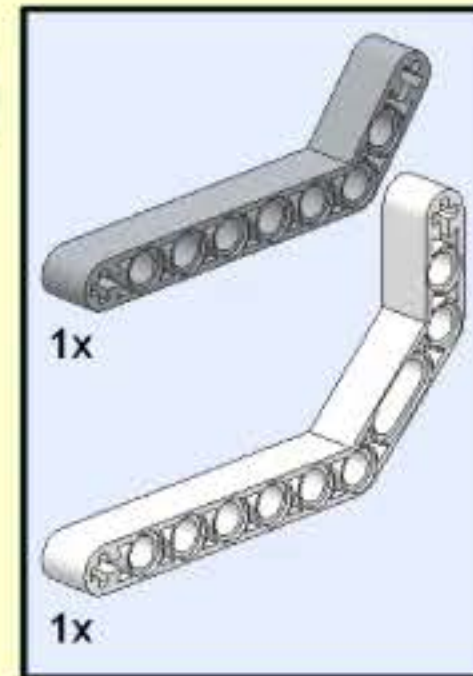
8



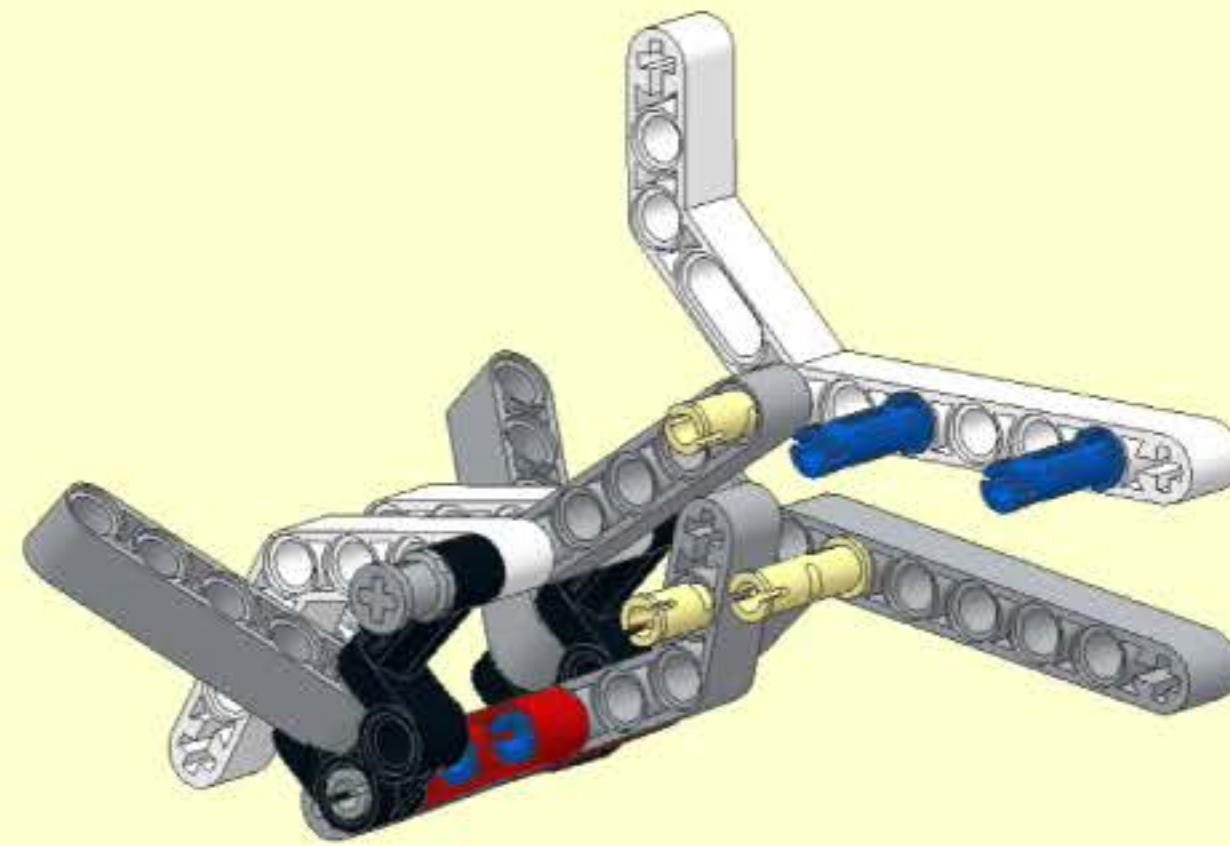
9



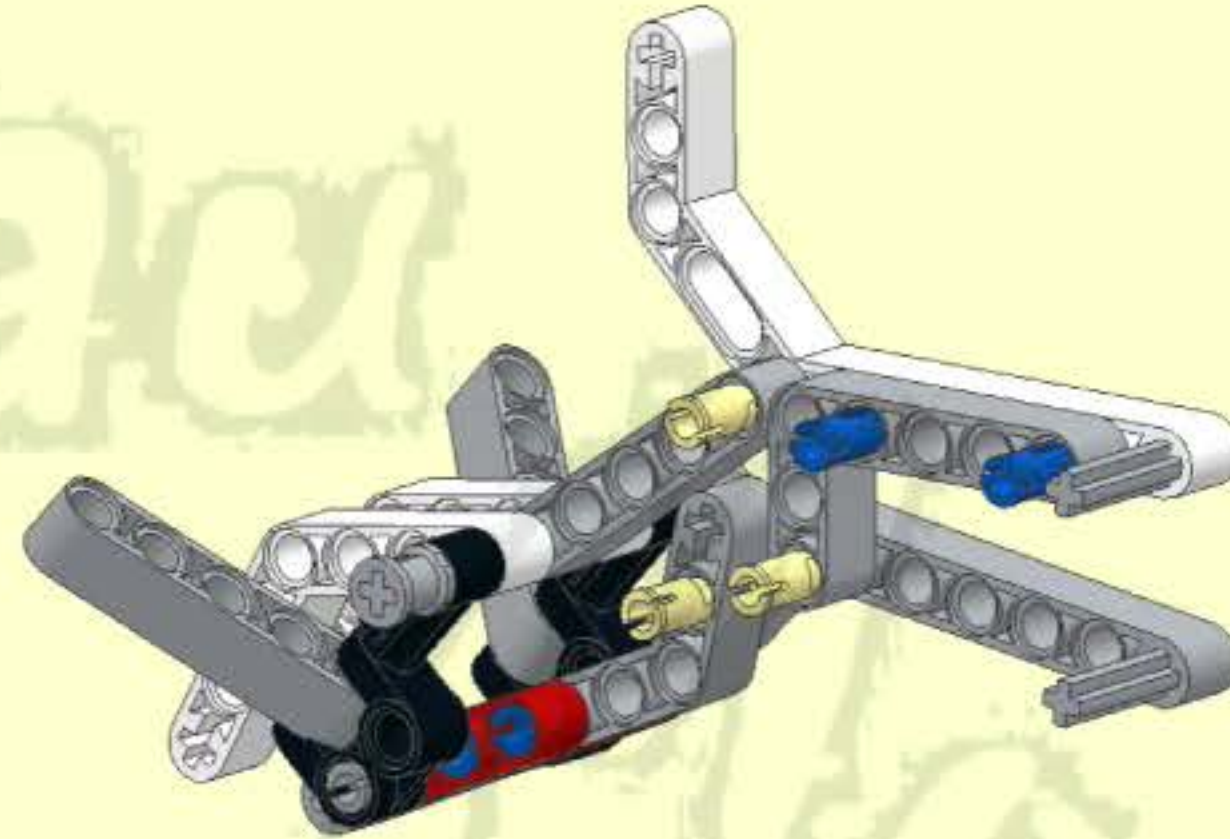
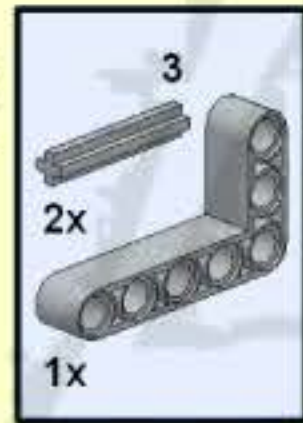
10



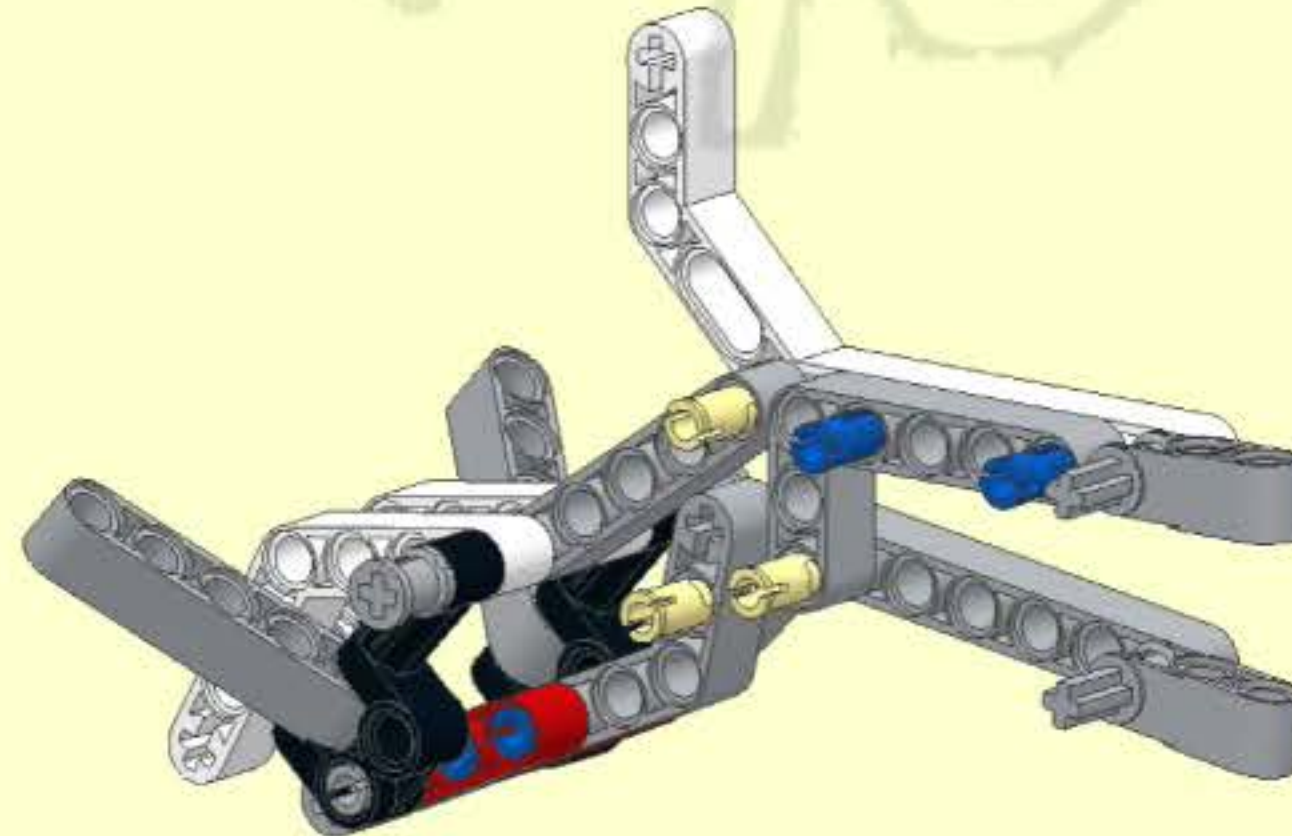
11



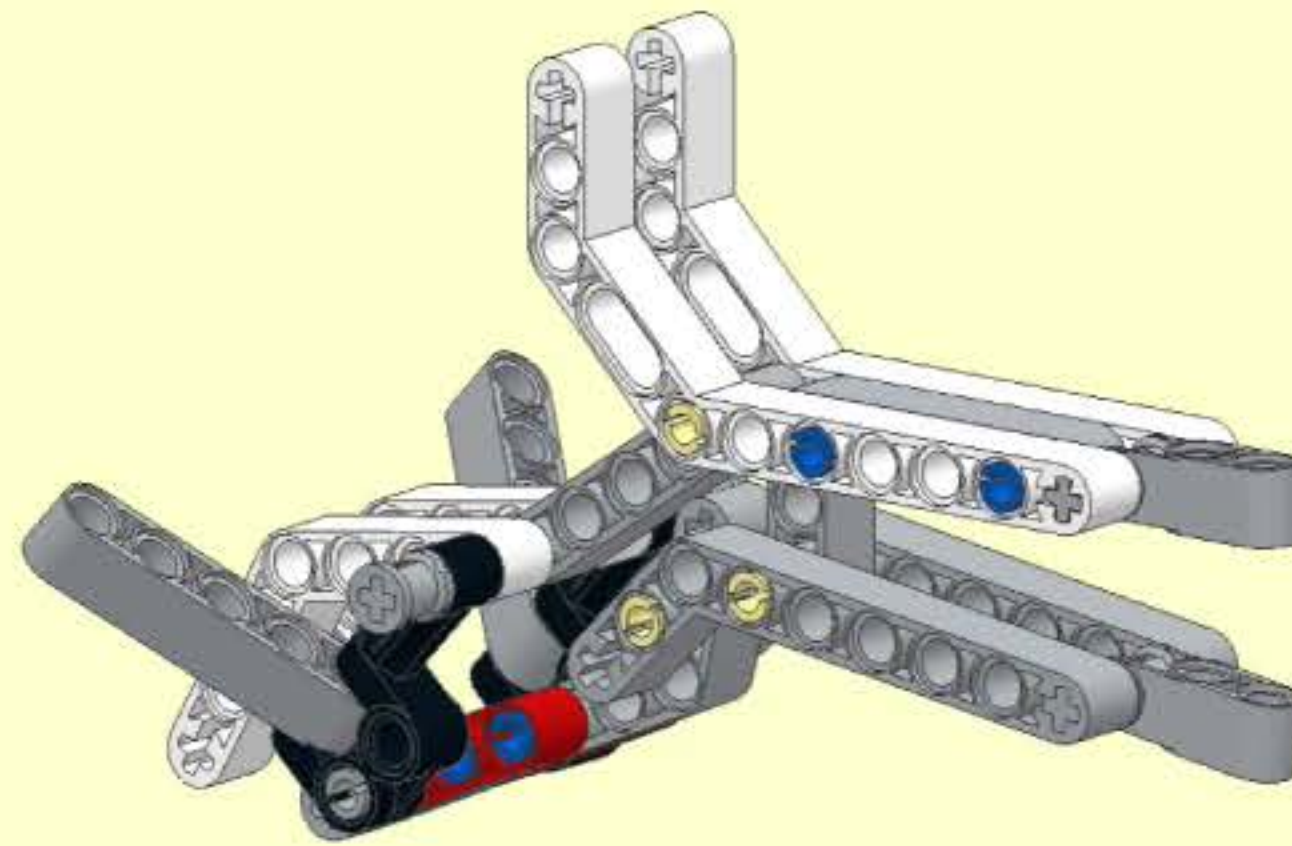
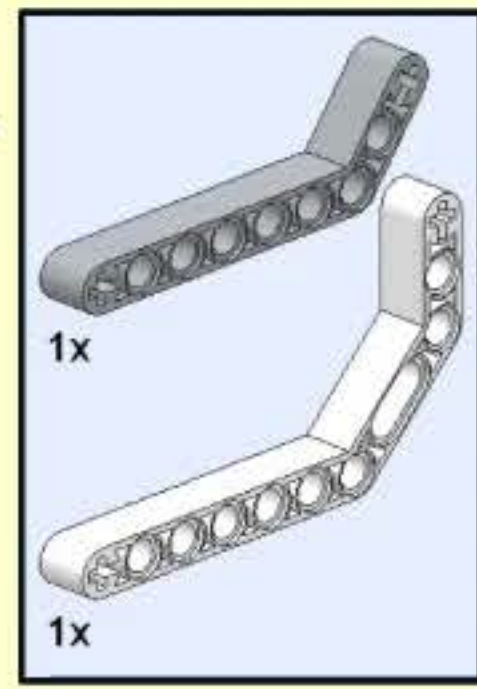
12



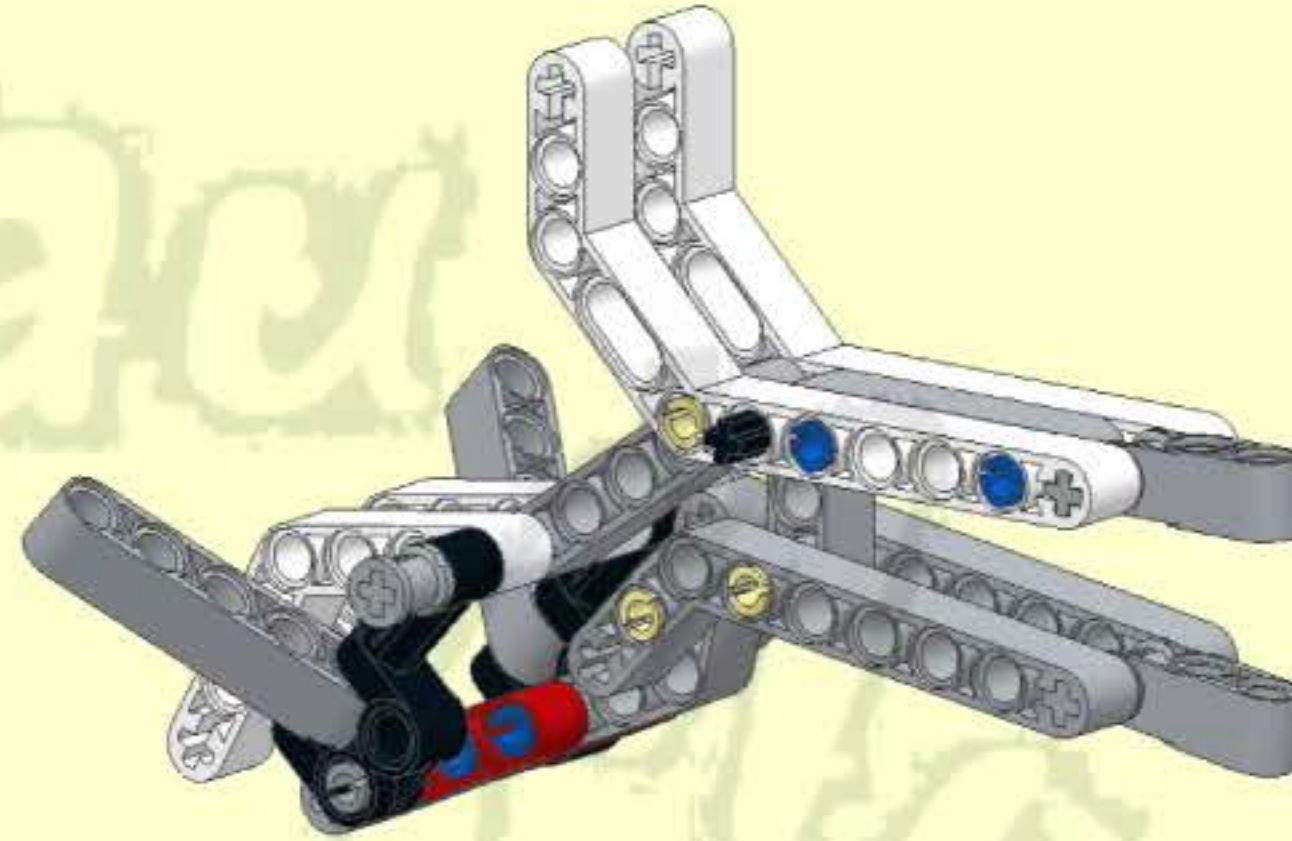
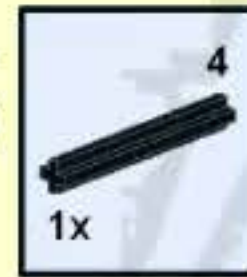
13



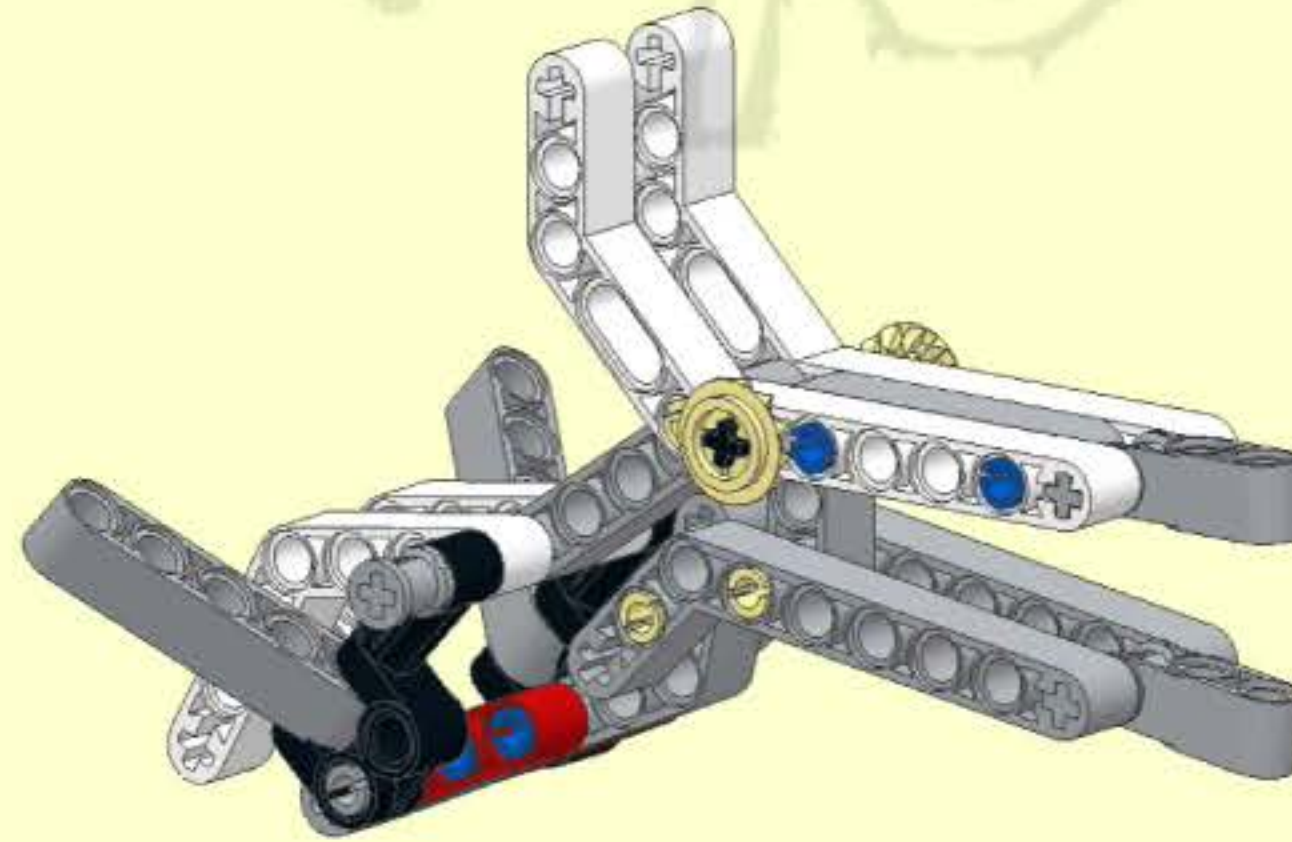
14

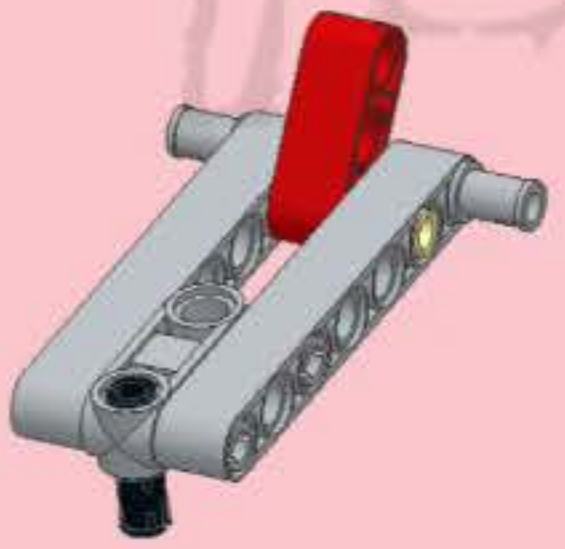
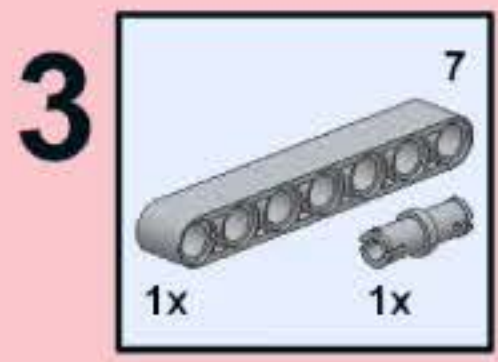
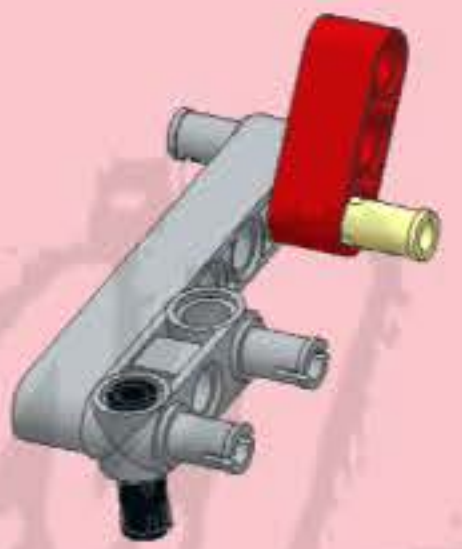
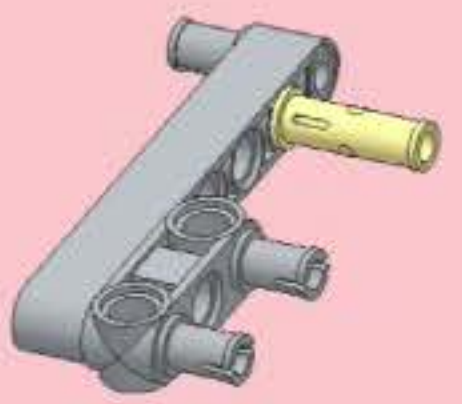
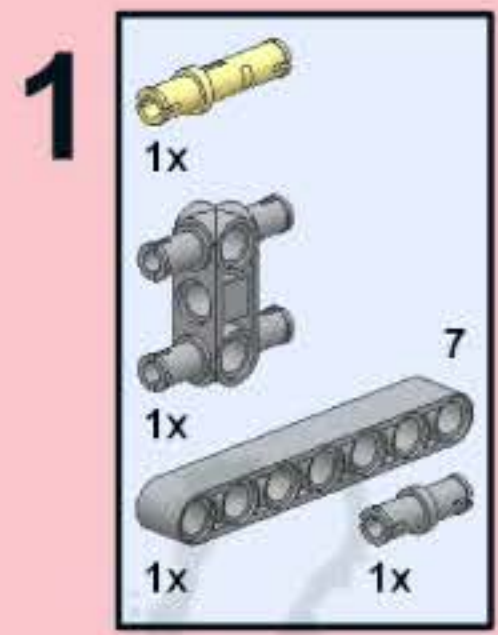


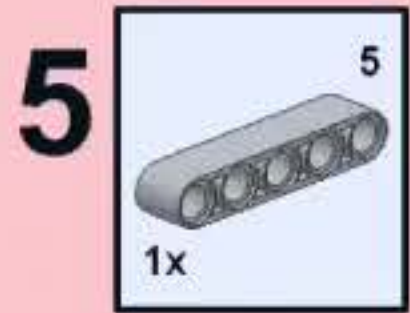
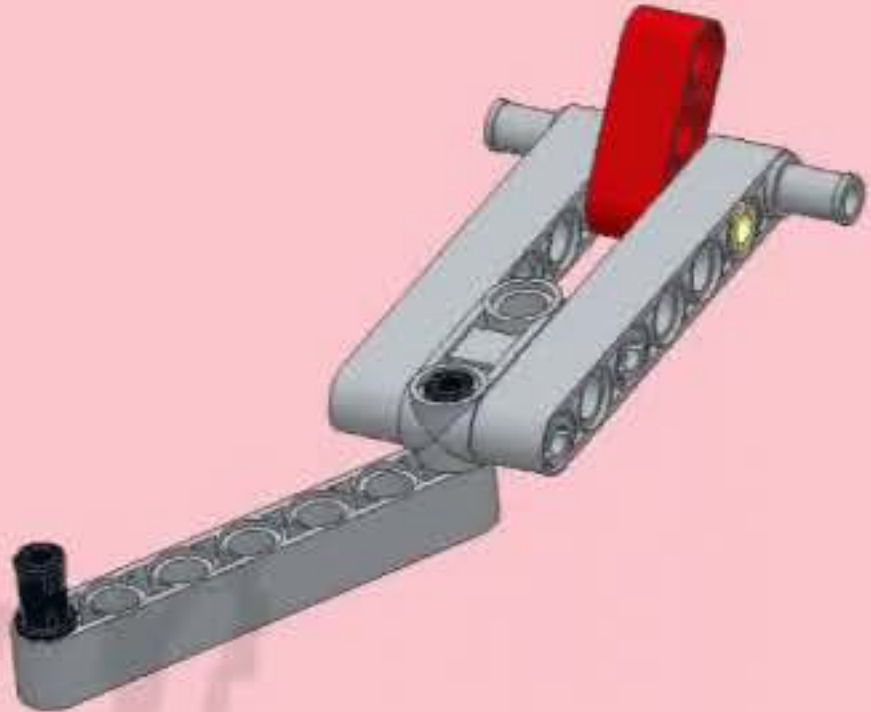
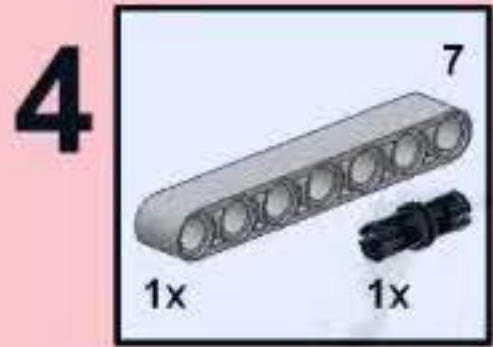
15



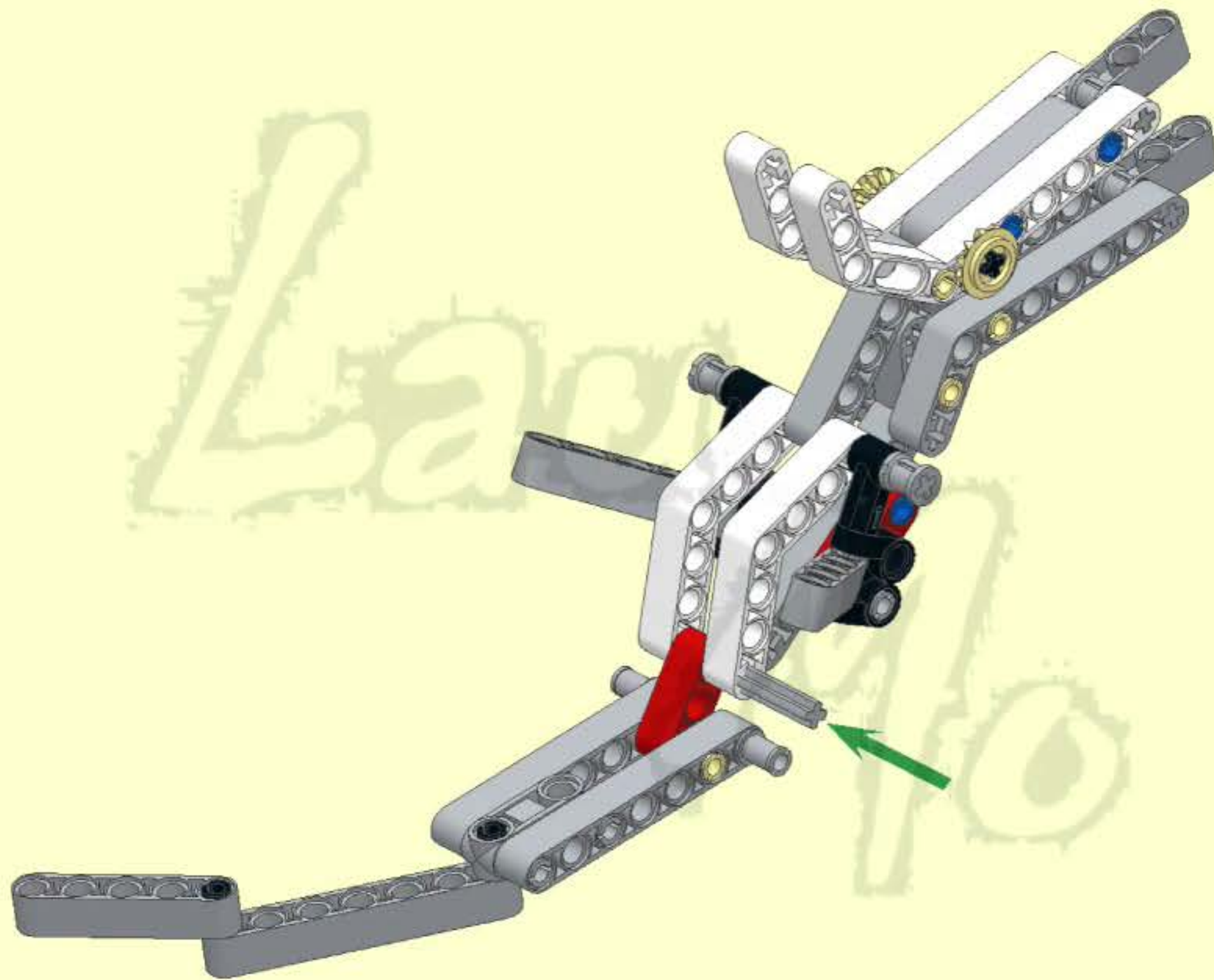
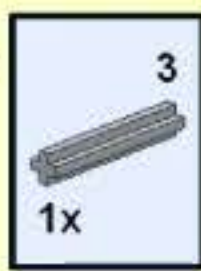
16

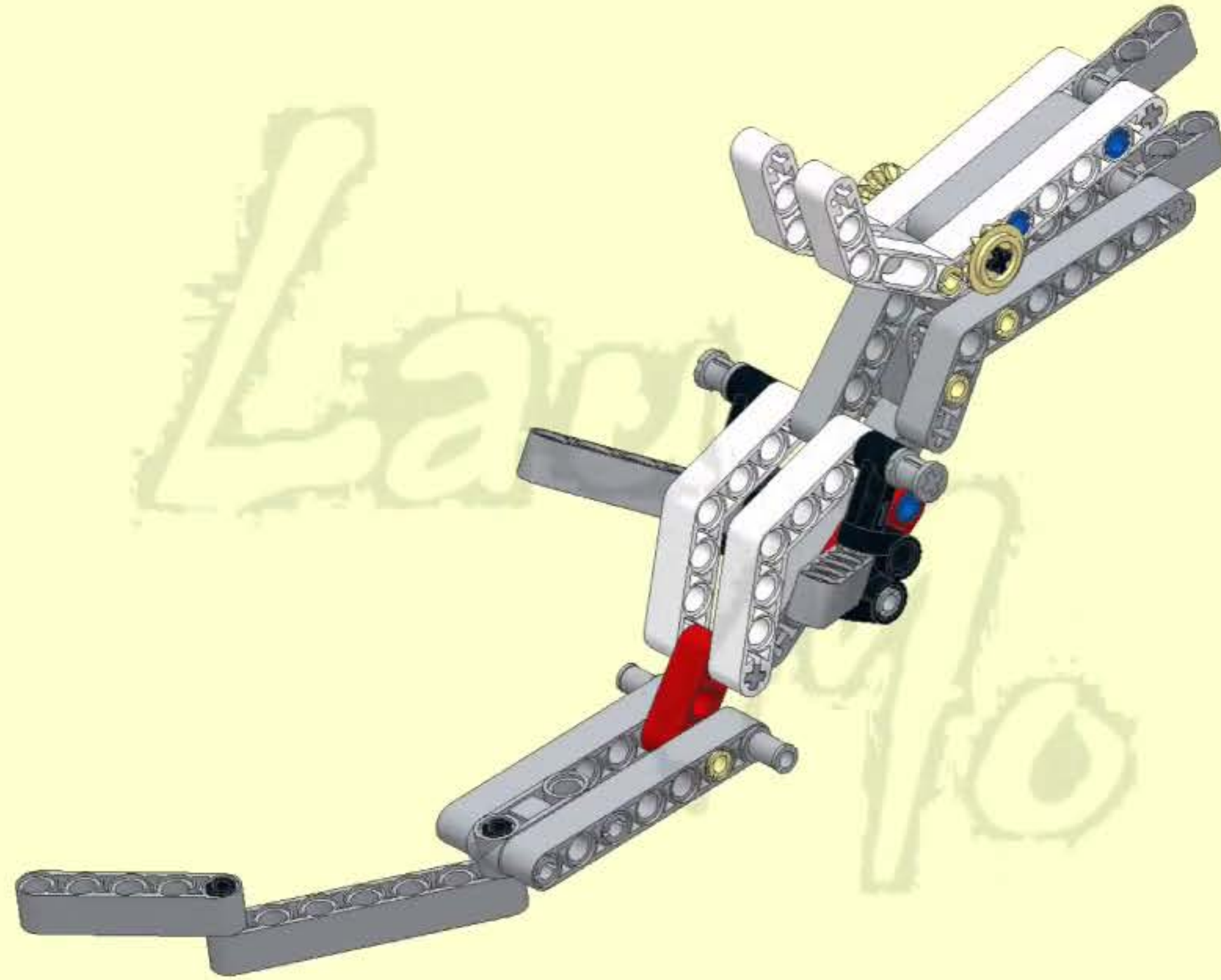




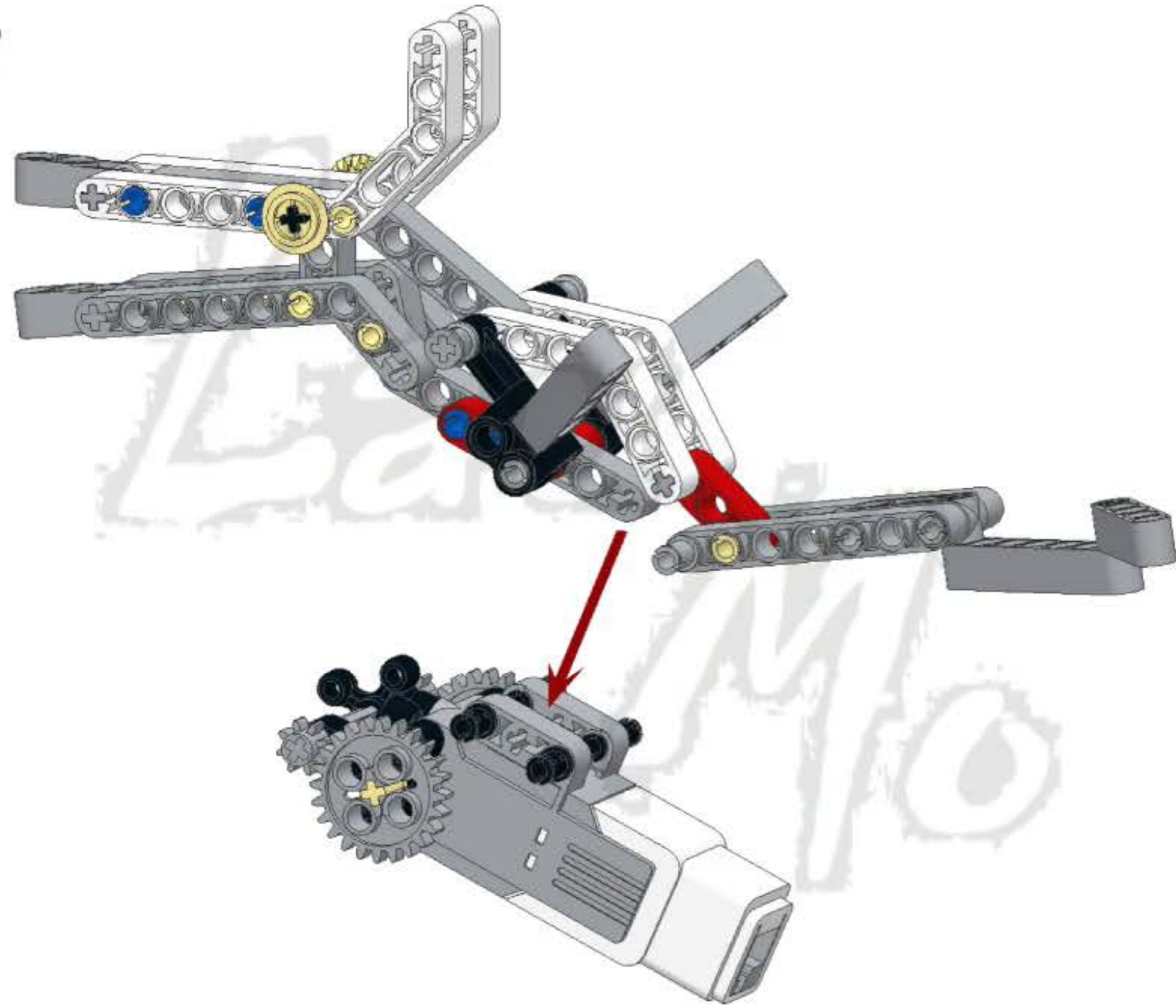


17

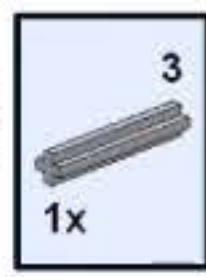







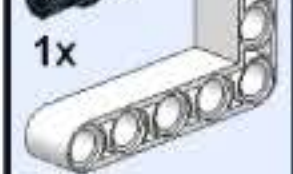
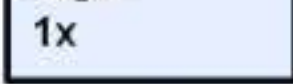
7

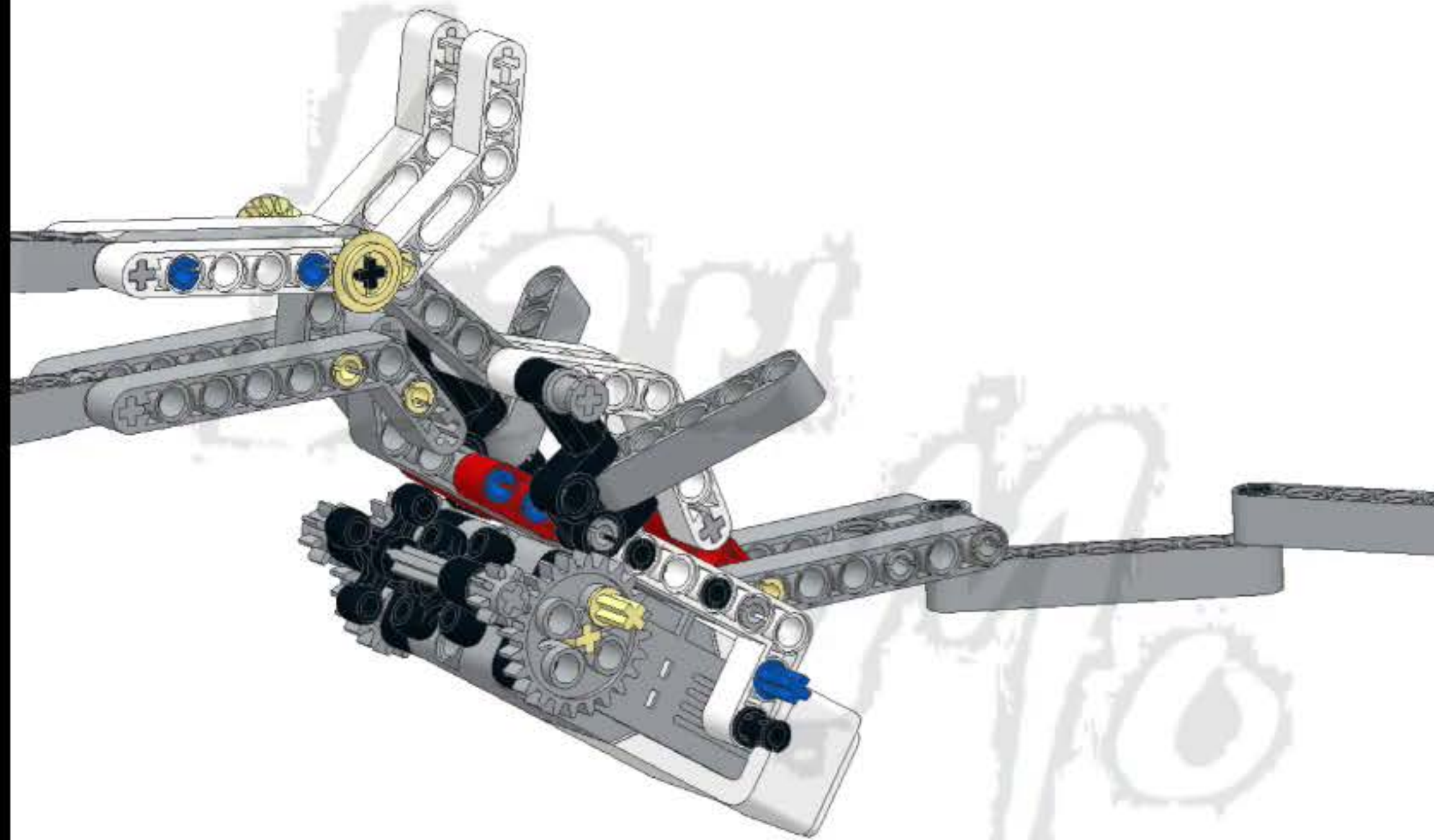


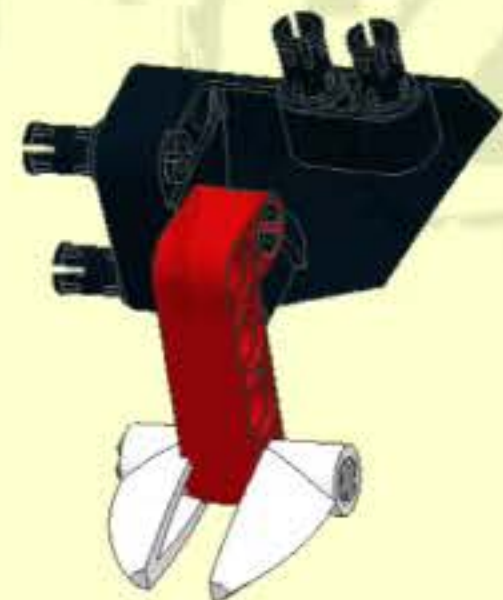
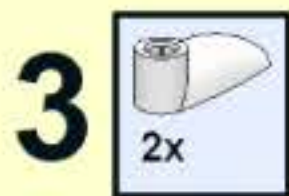
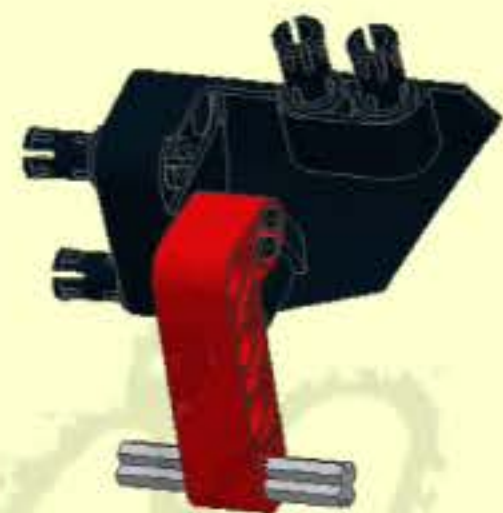
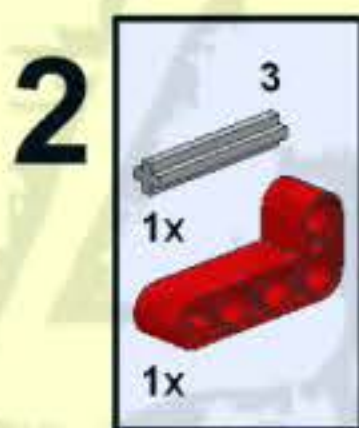
8



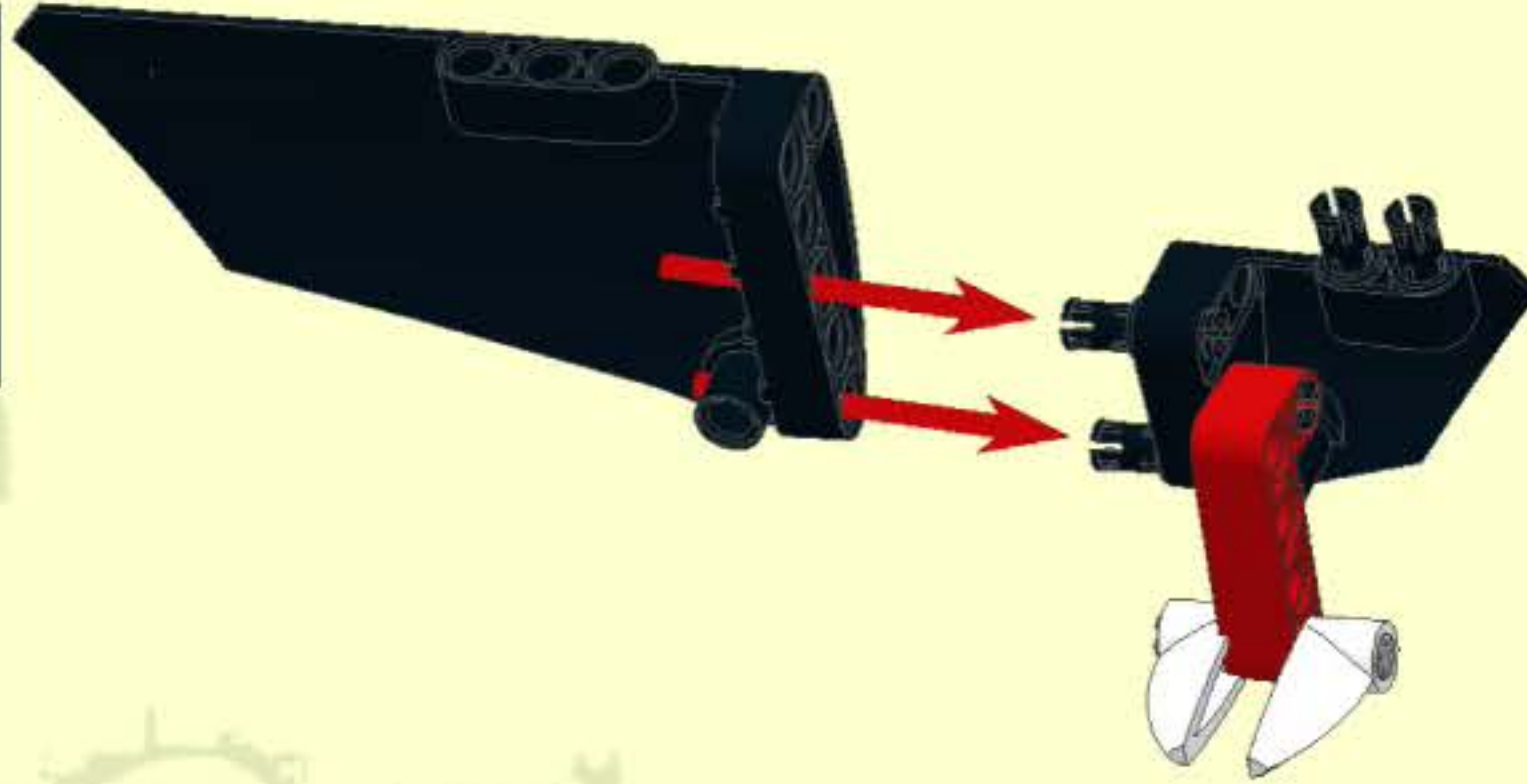
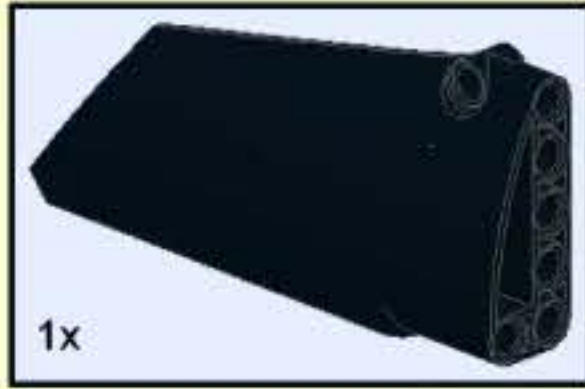
9

- 1x 
- 1x 
- 1x 
- 1x 
- 1x 





4

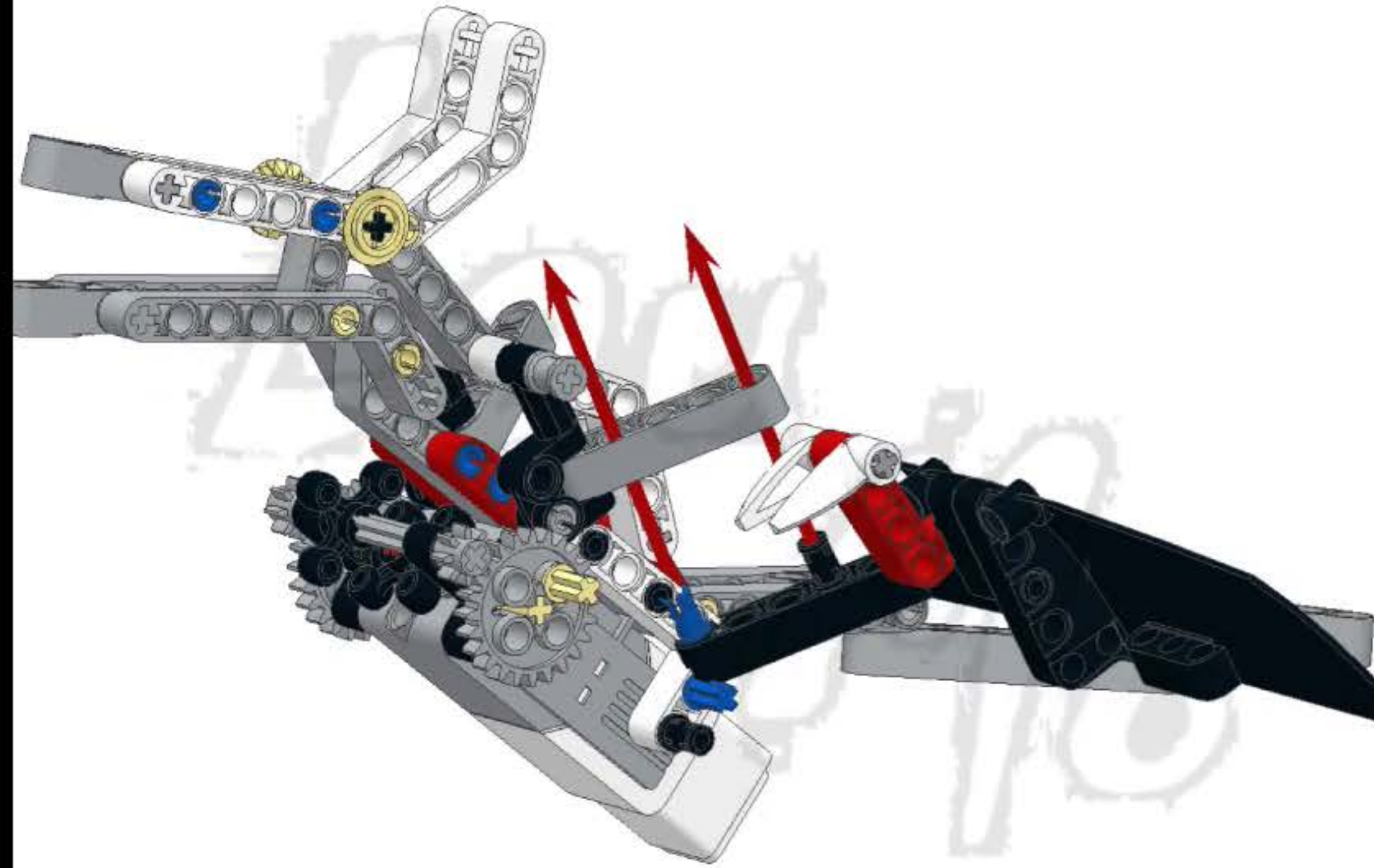


5

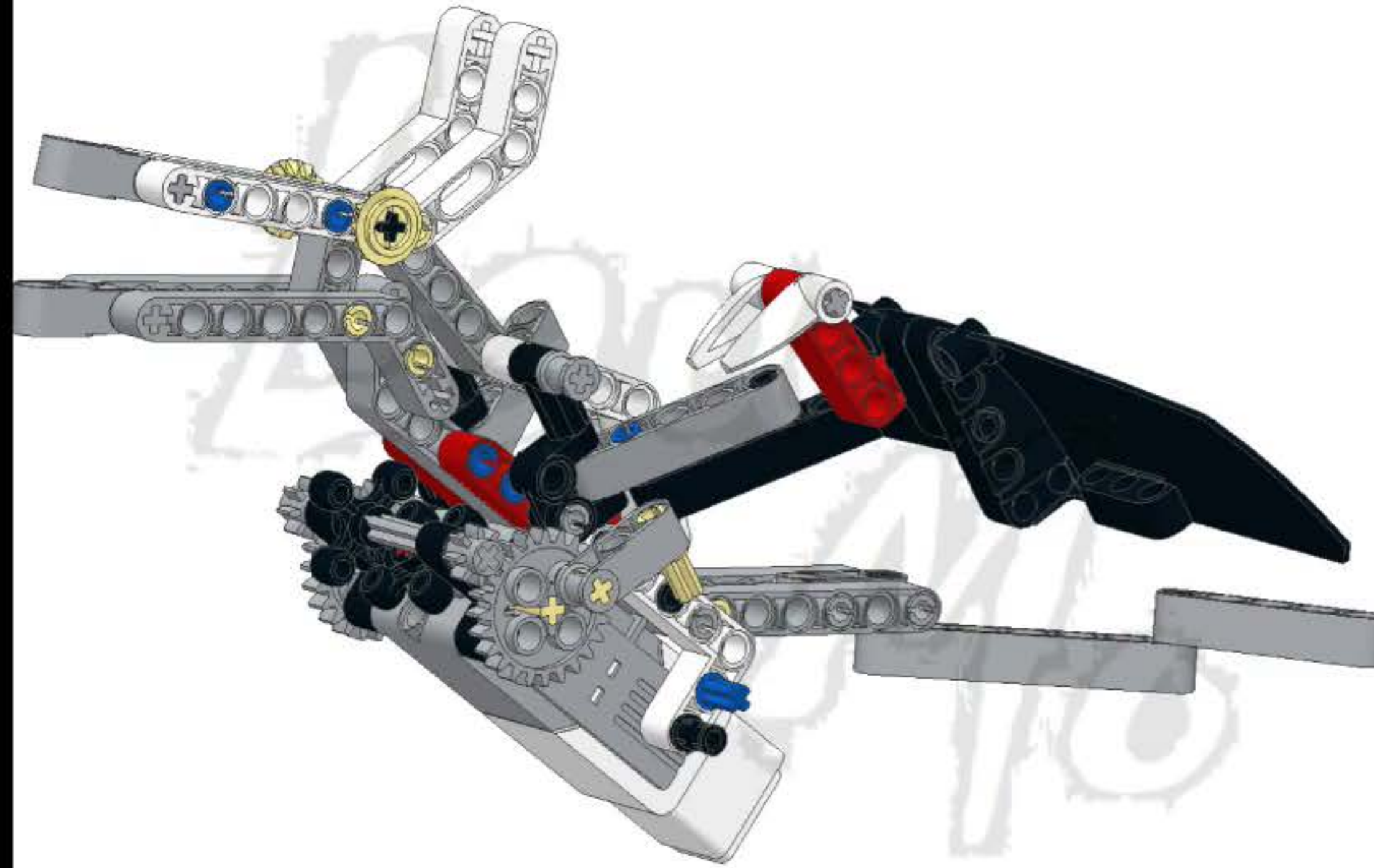


6

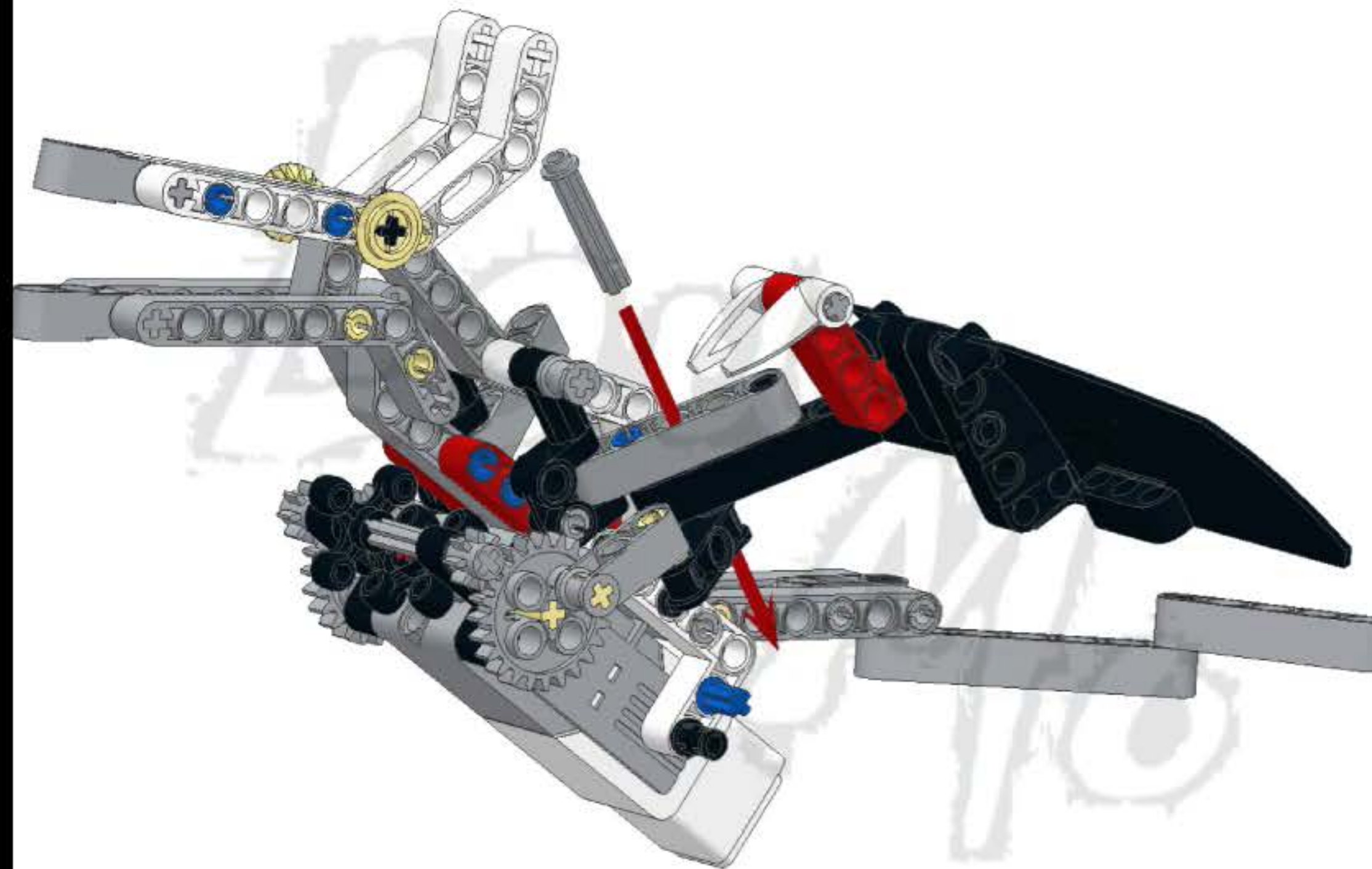


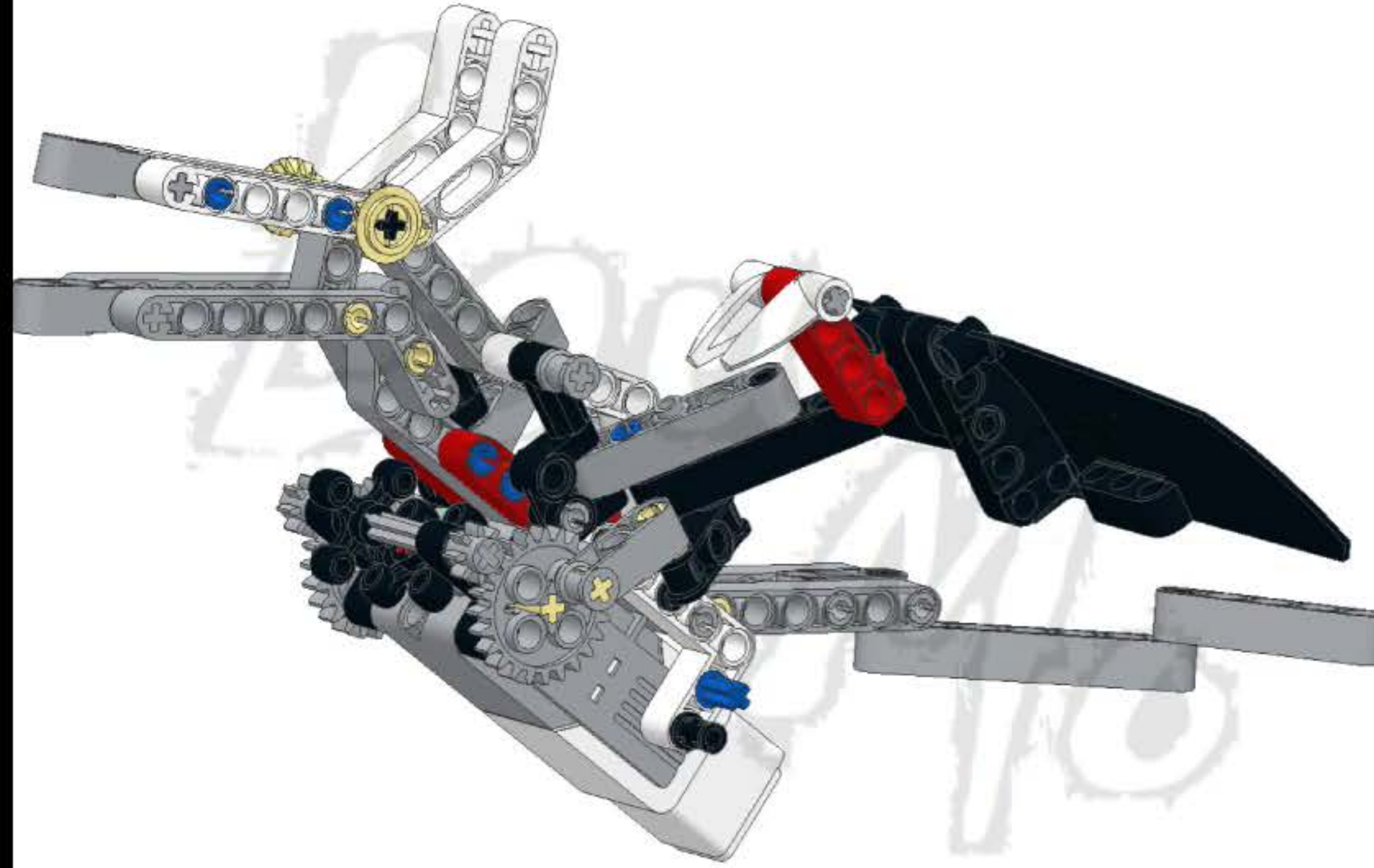


11




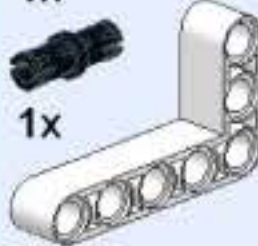



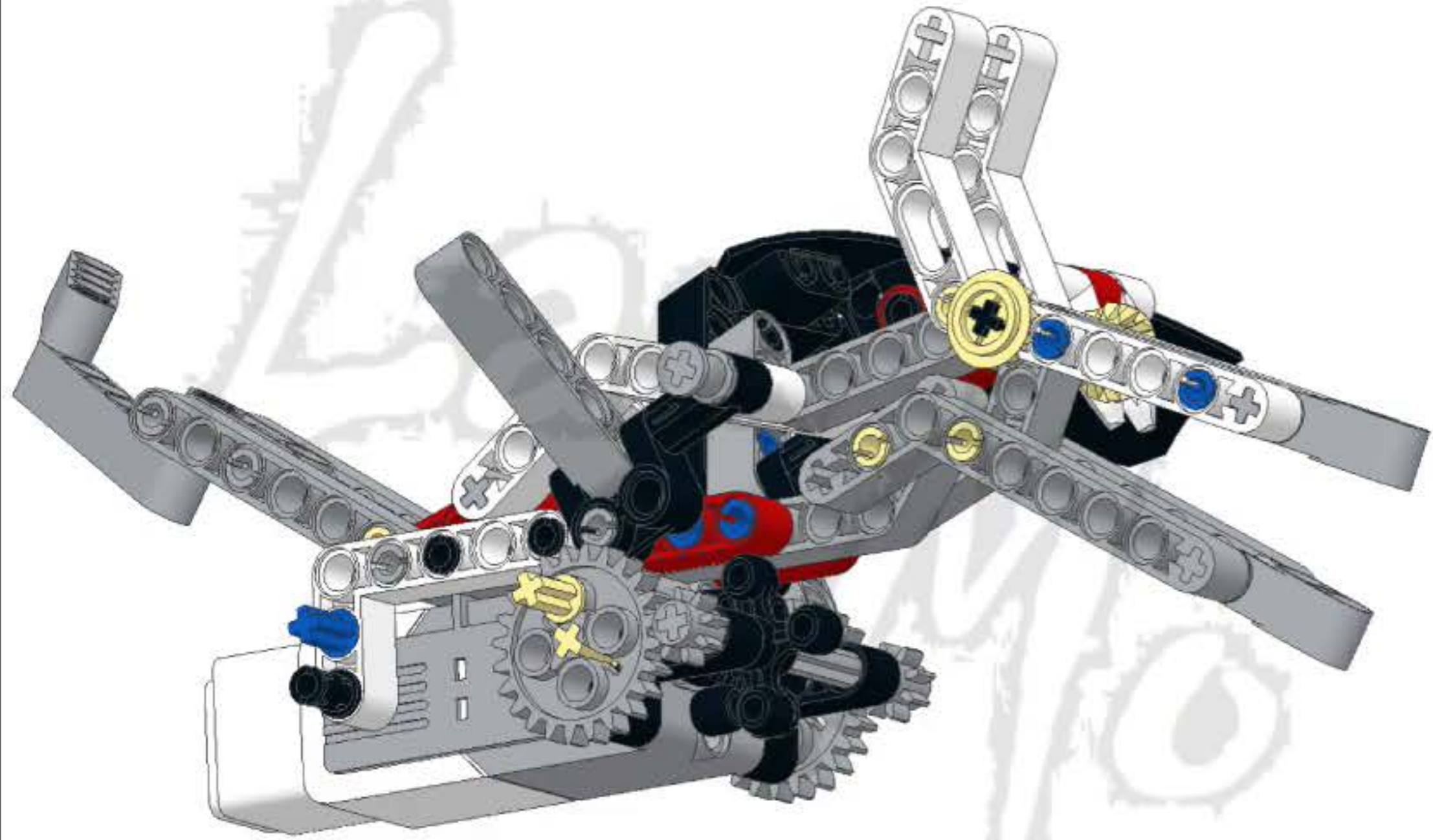
12

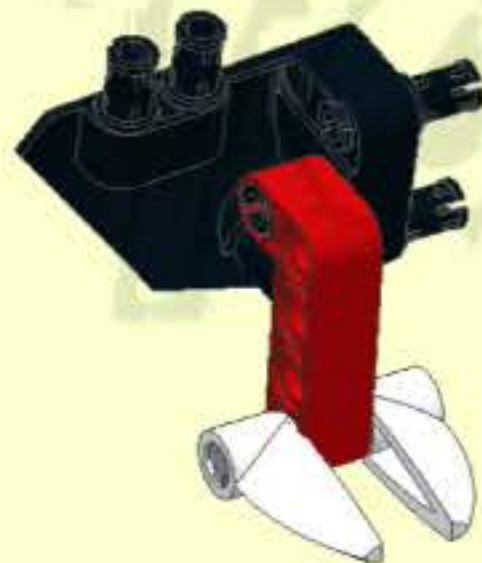
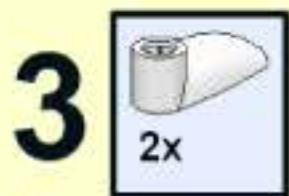
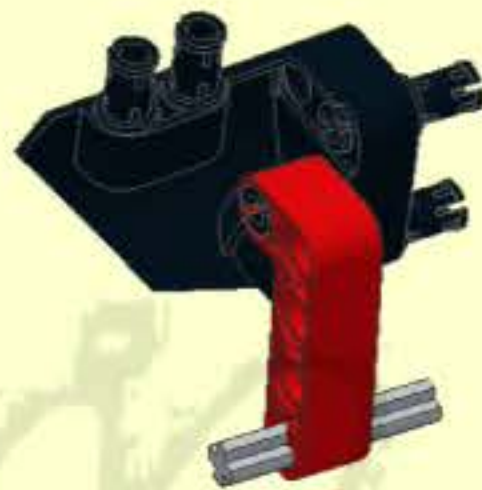
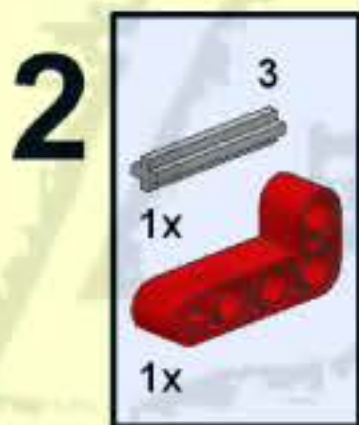
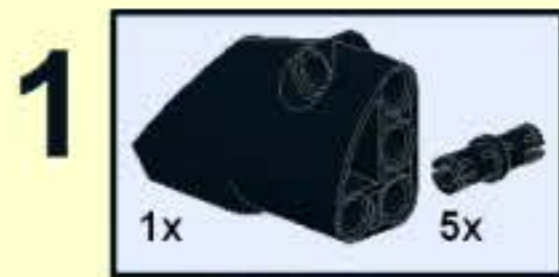




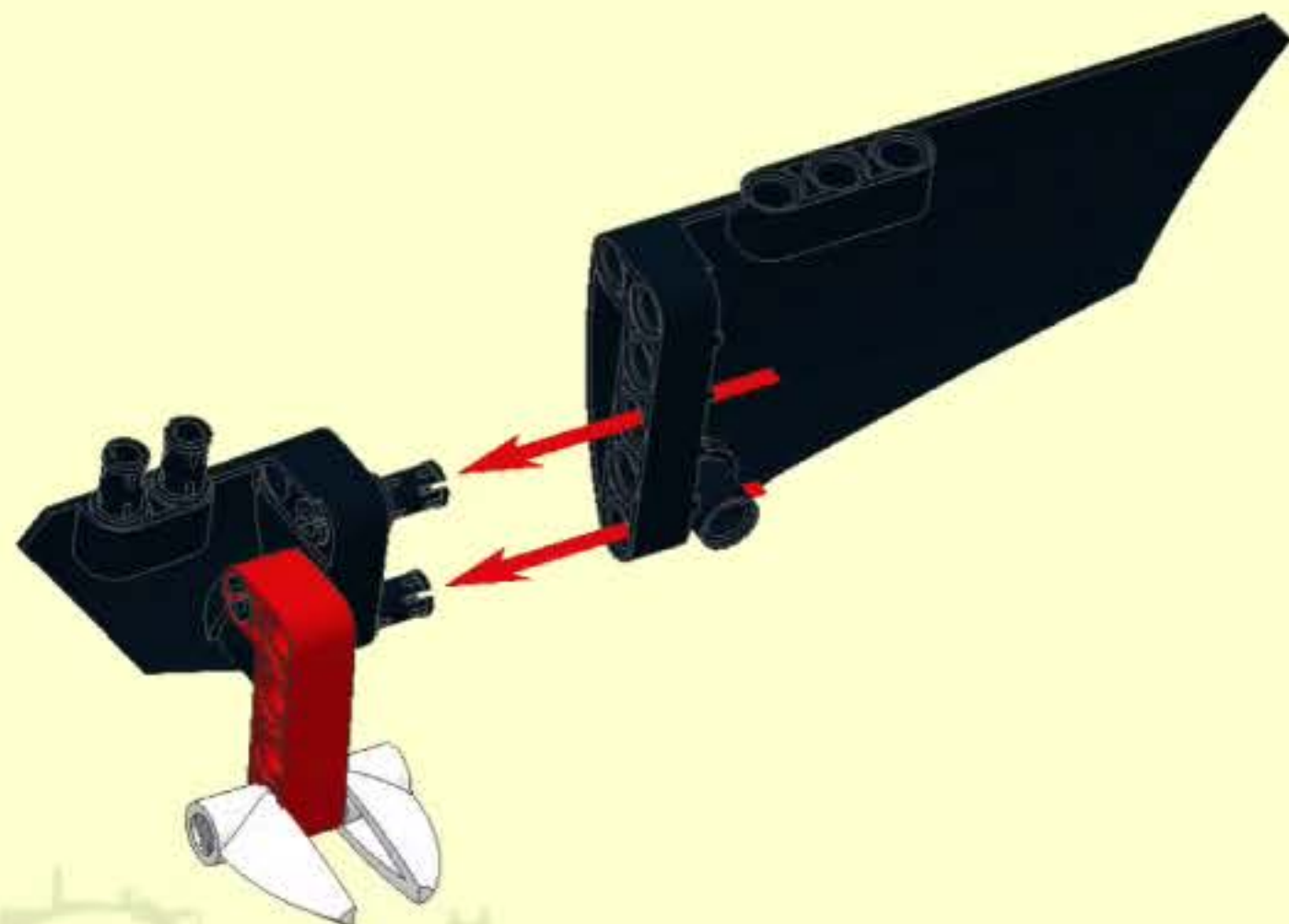
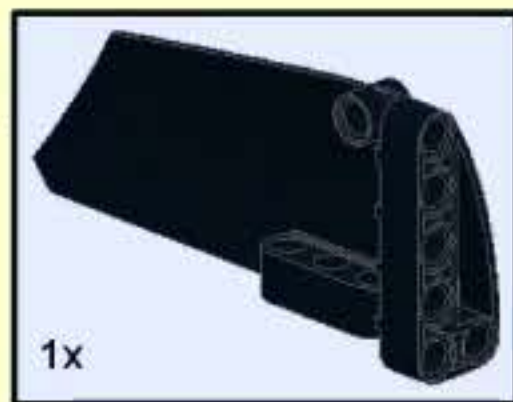
14

- 1x 
- 1x 
- 1x 
- 1x 
- 1x 





4

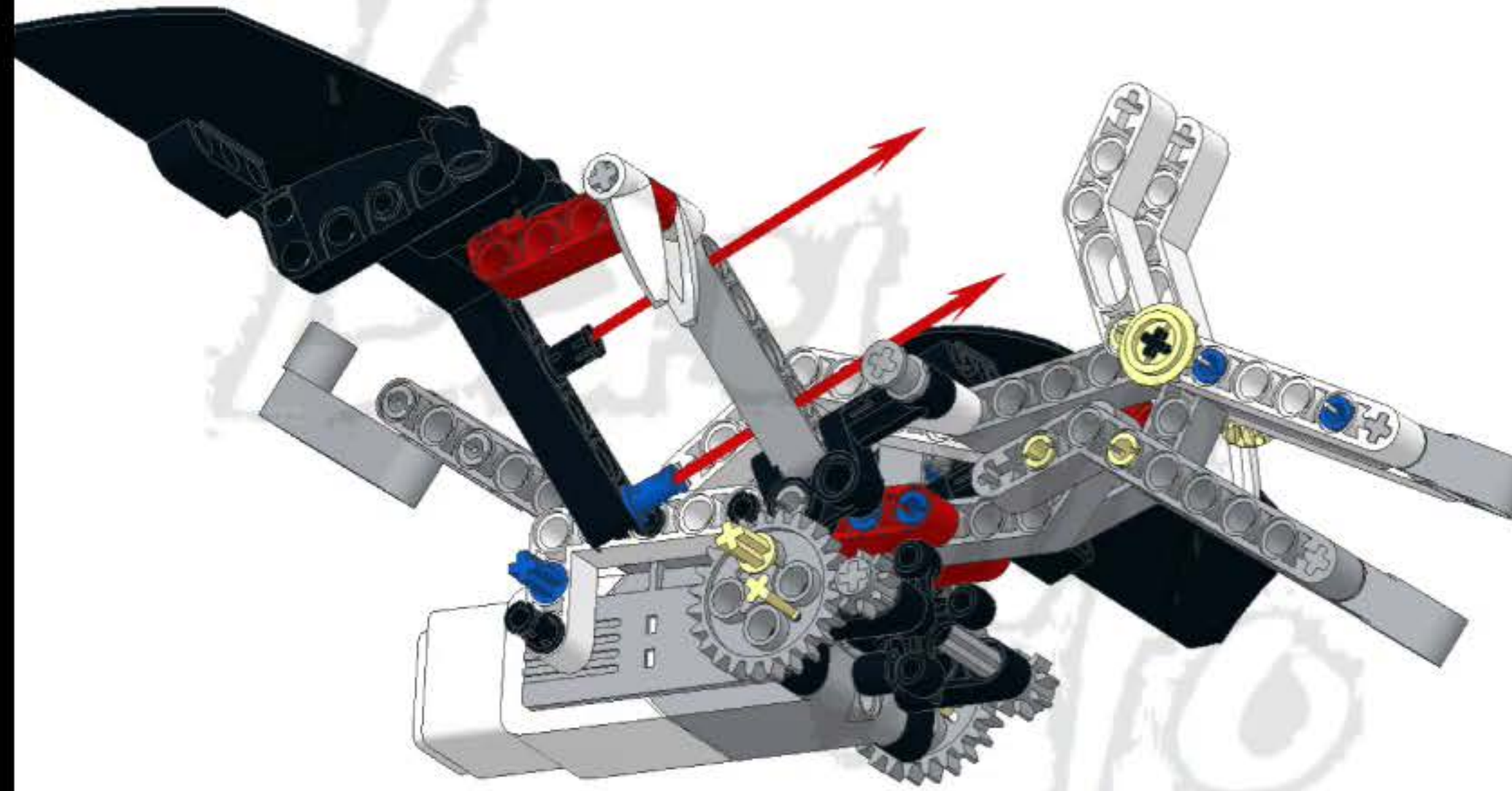


5

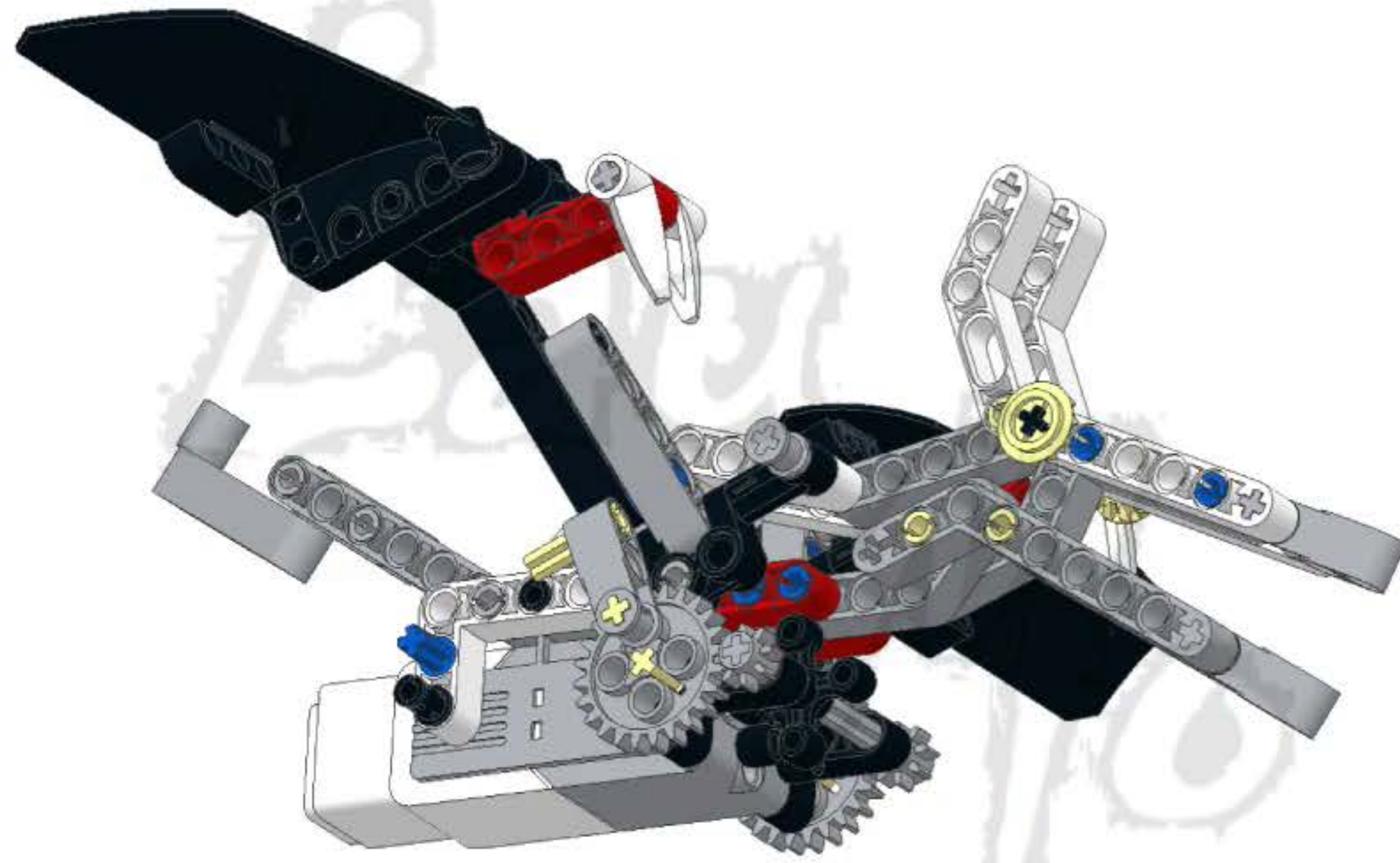
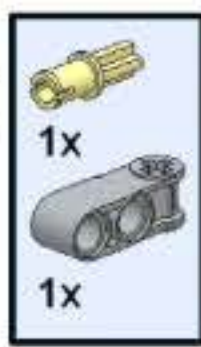


6

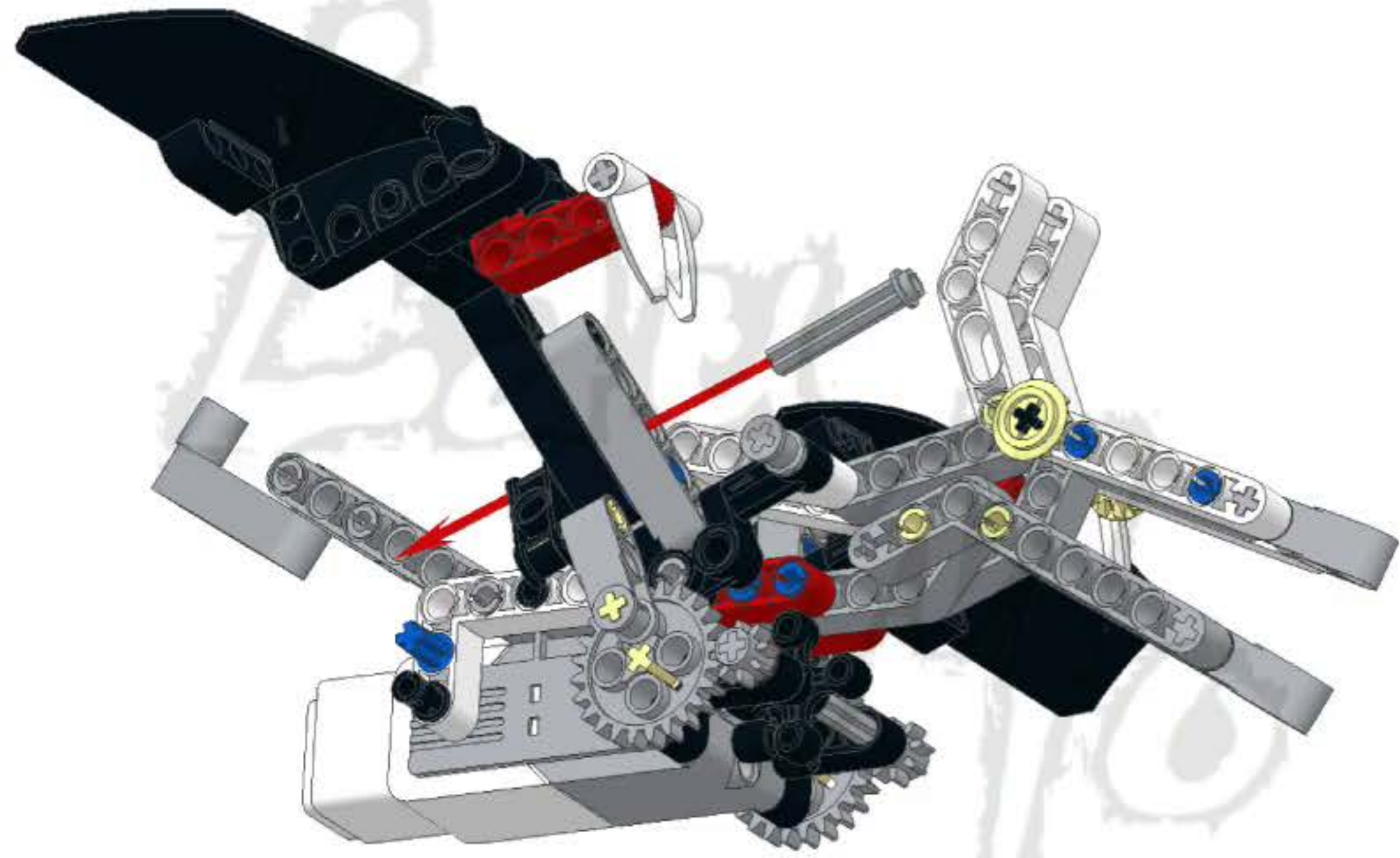


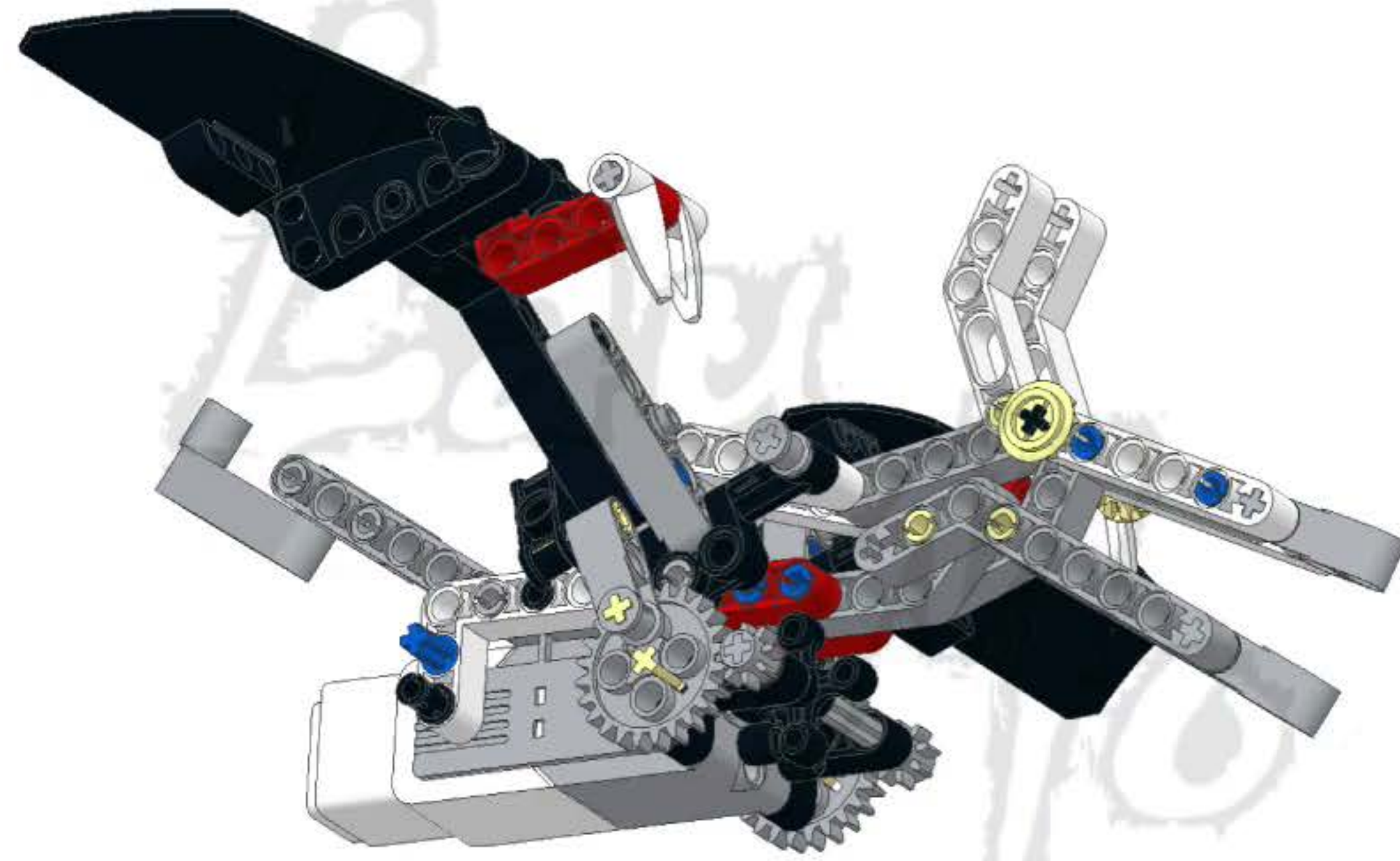


16

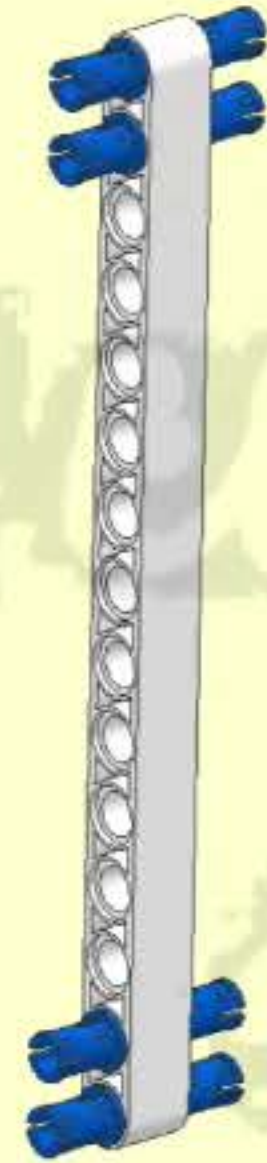
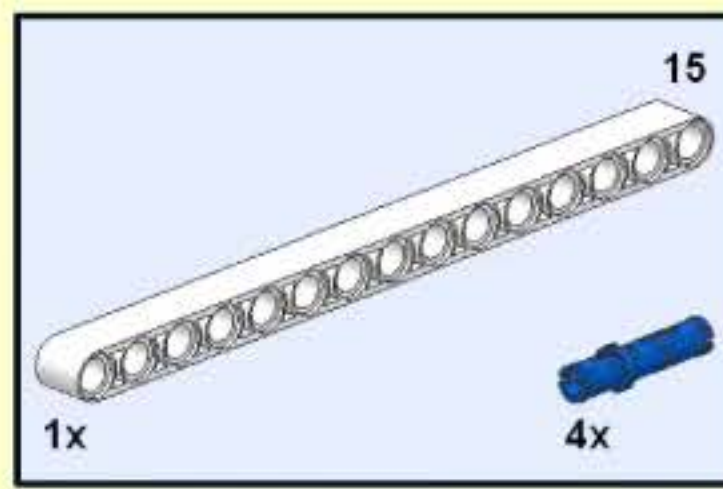


17

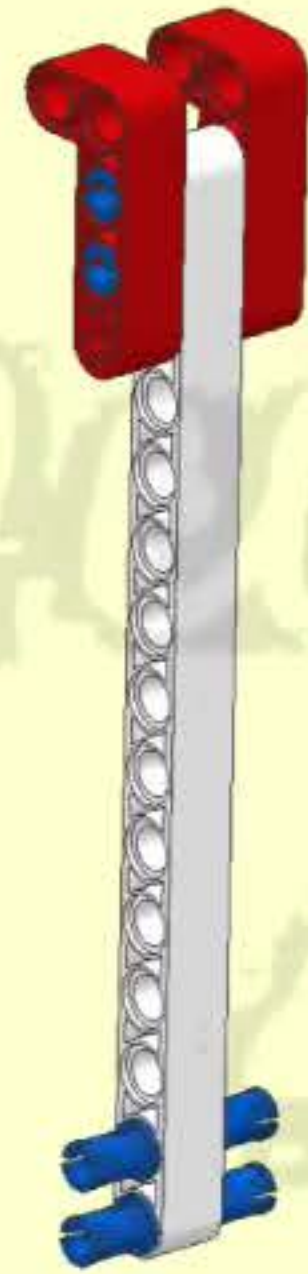
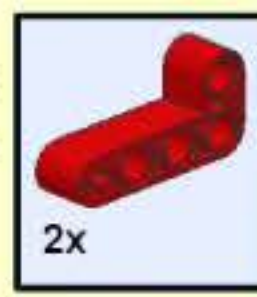




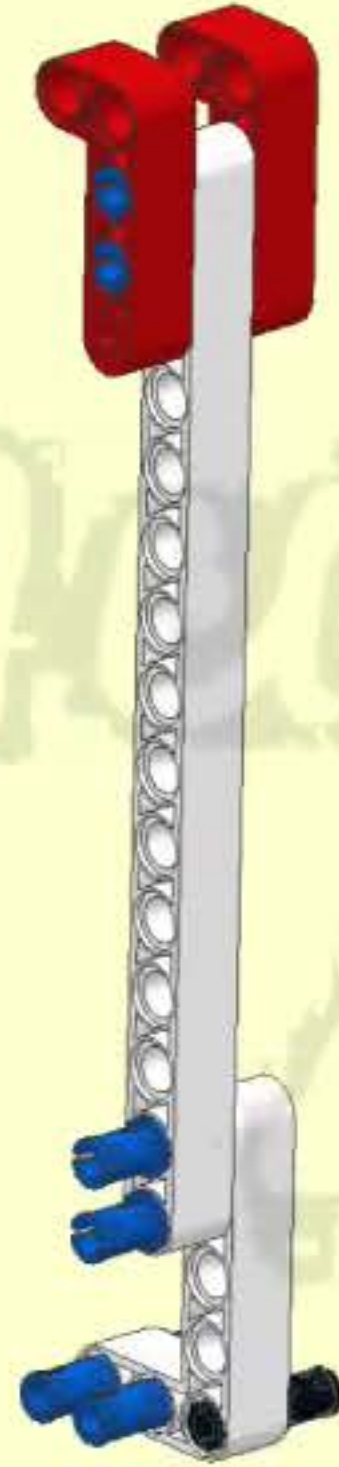
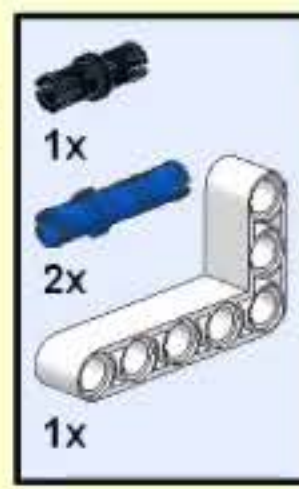
1



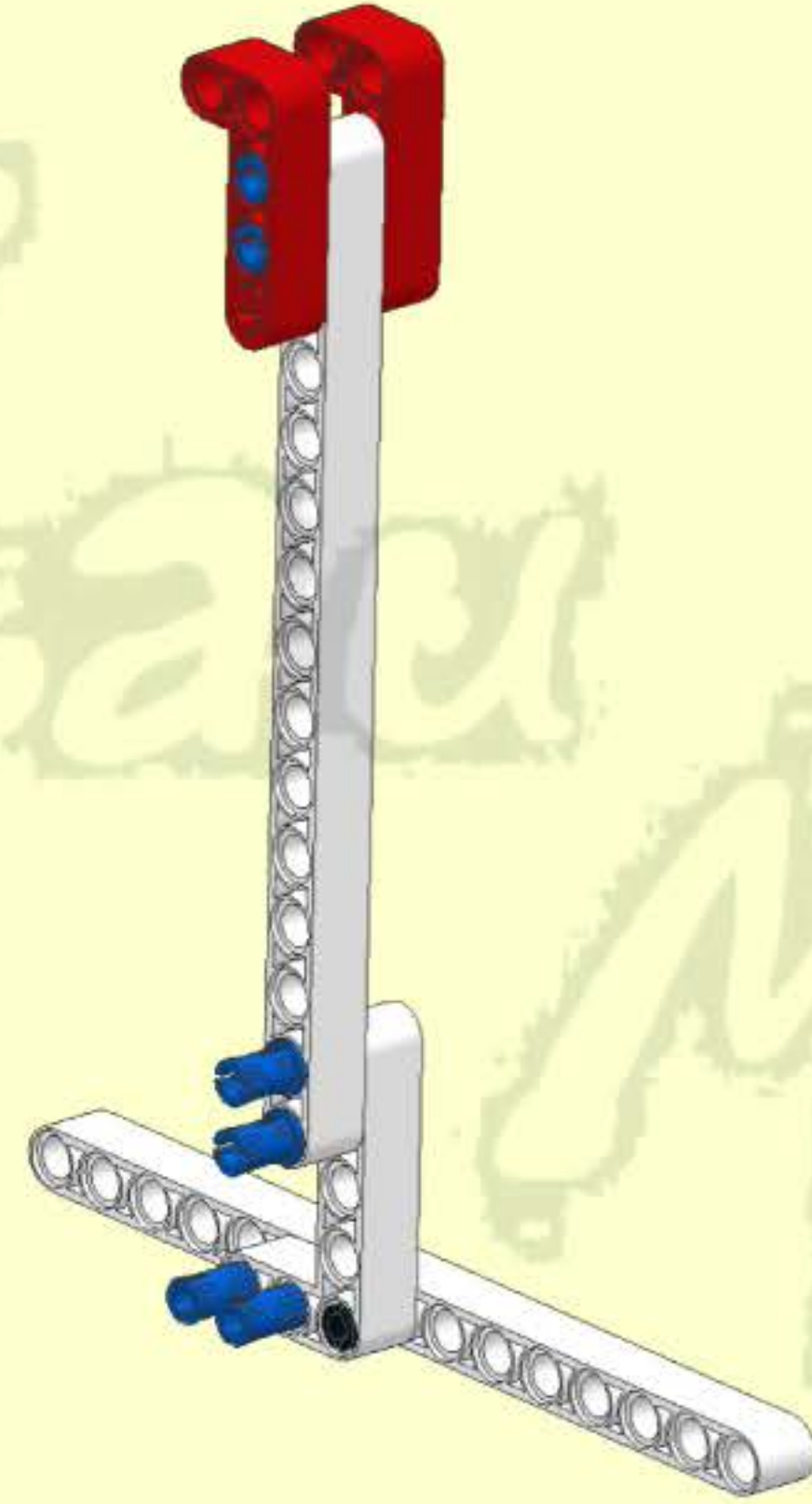
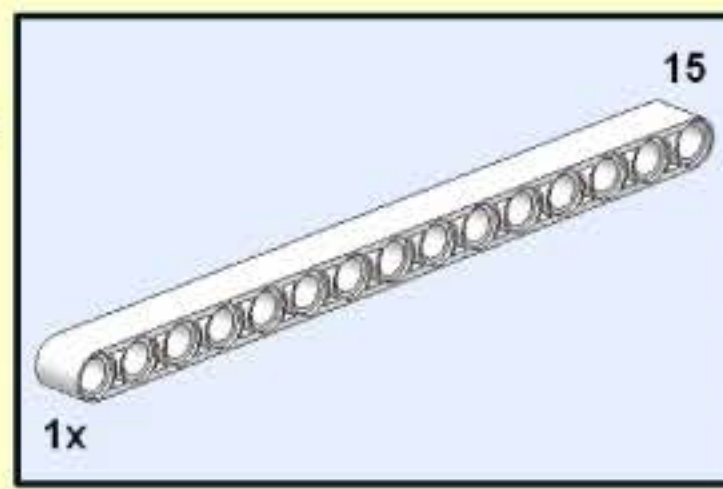
2



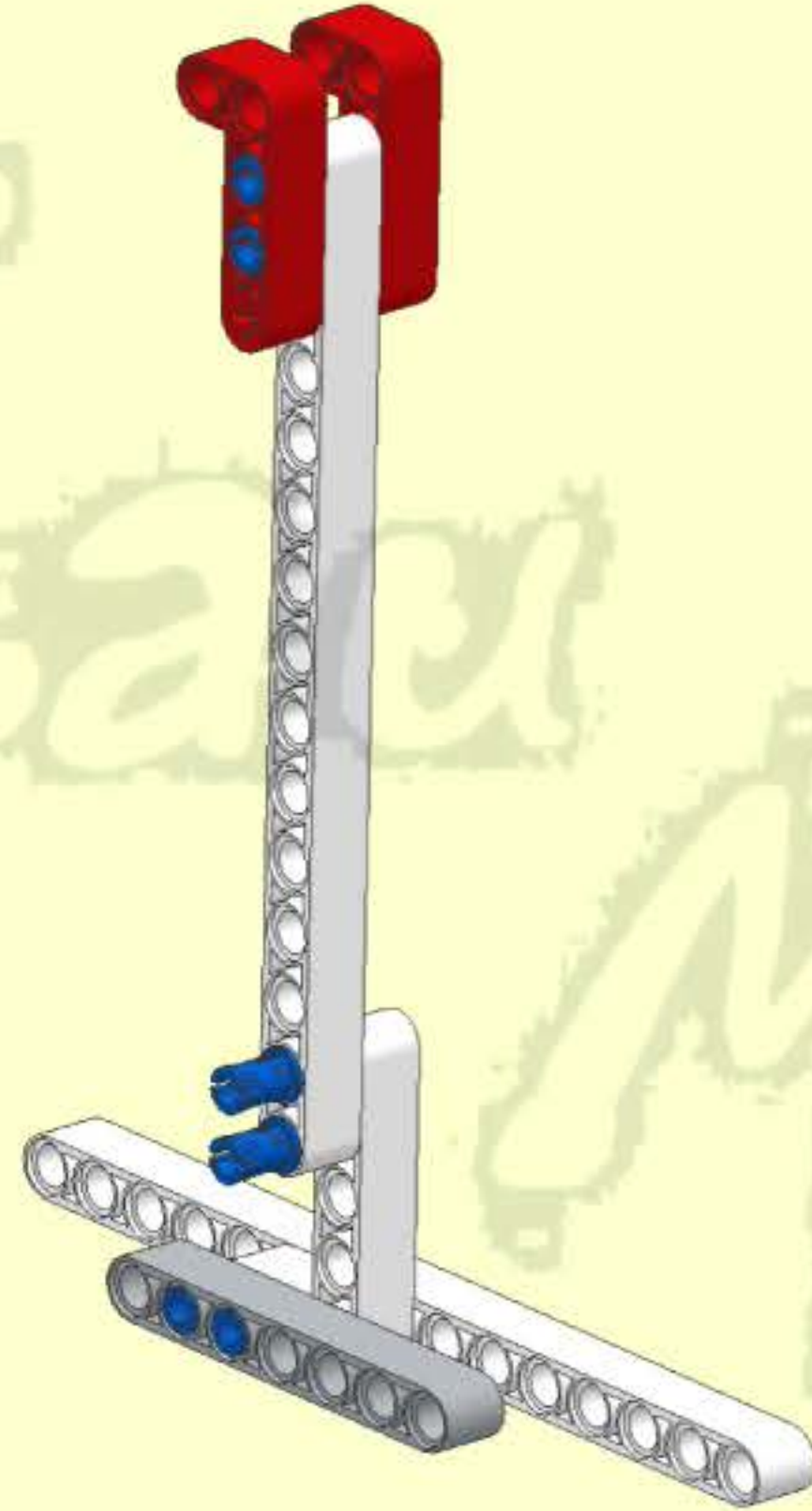
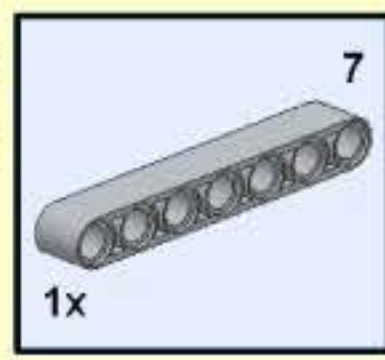
3



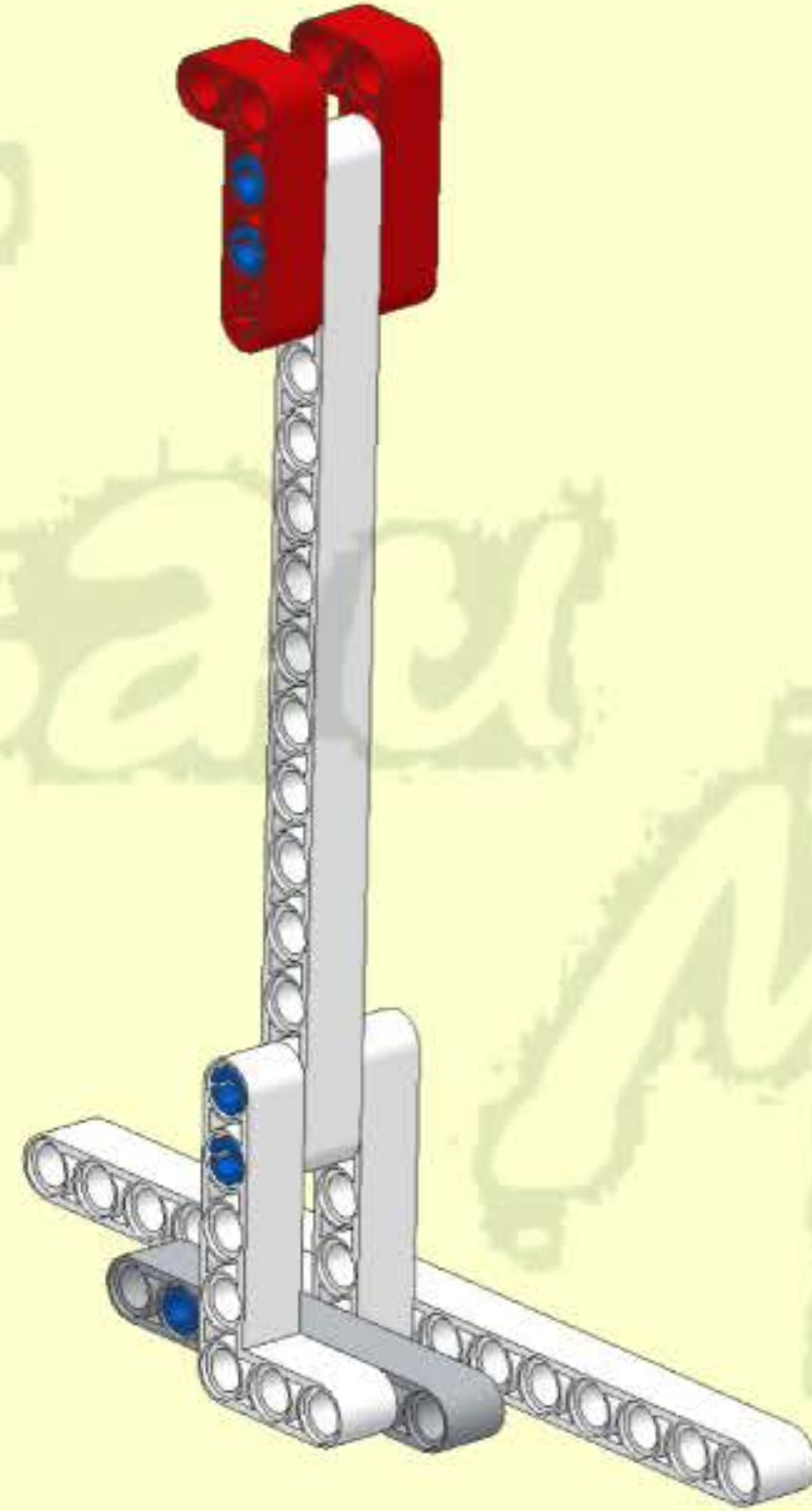
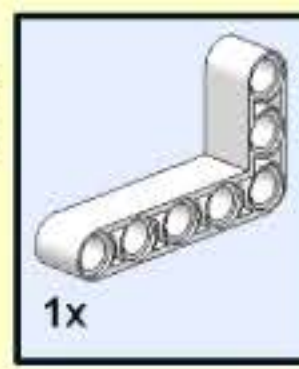
4



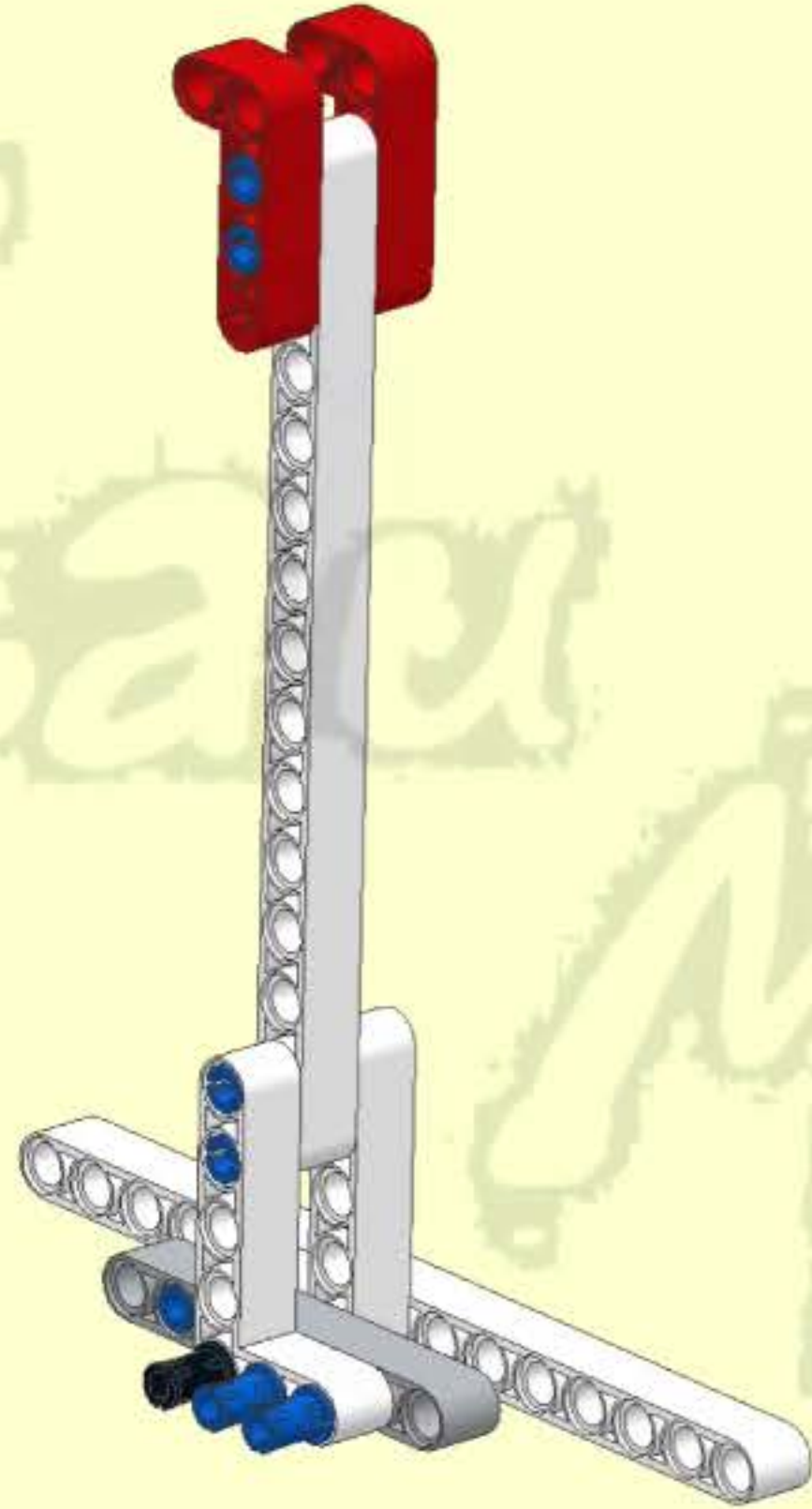
5



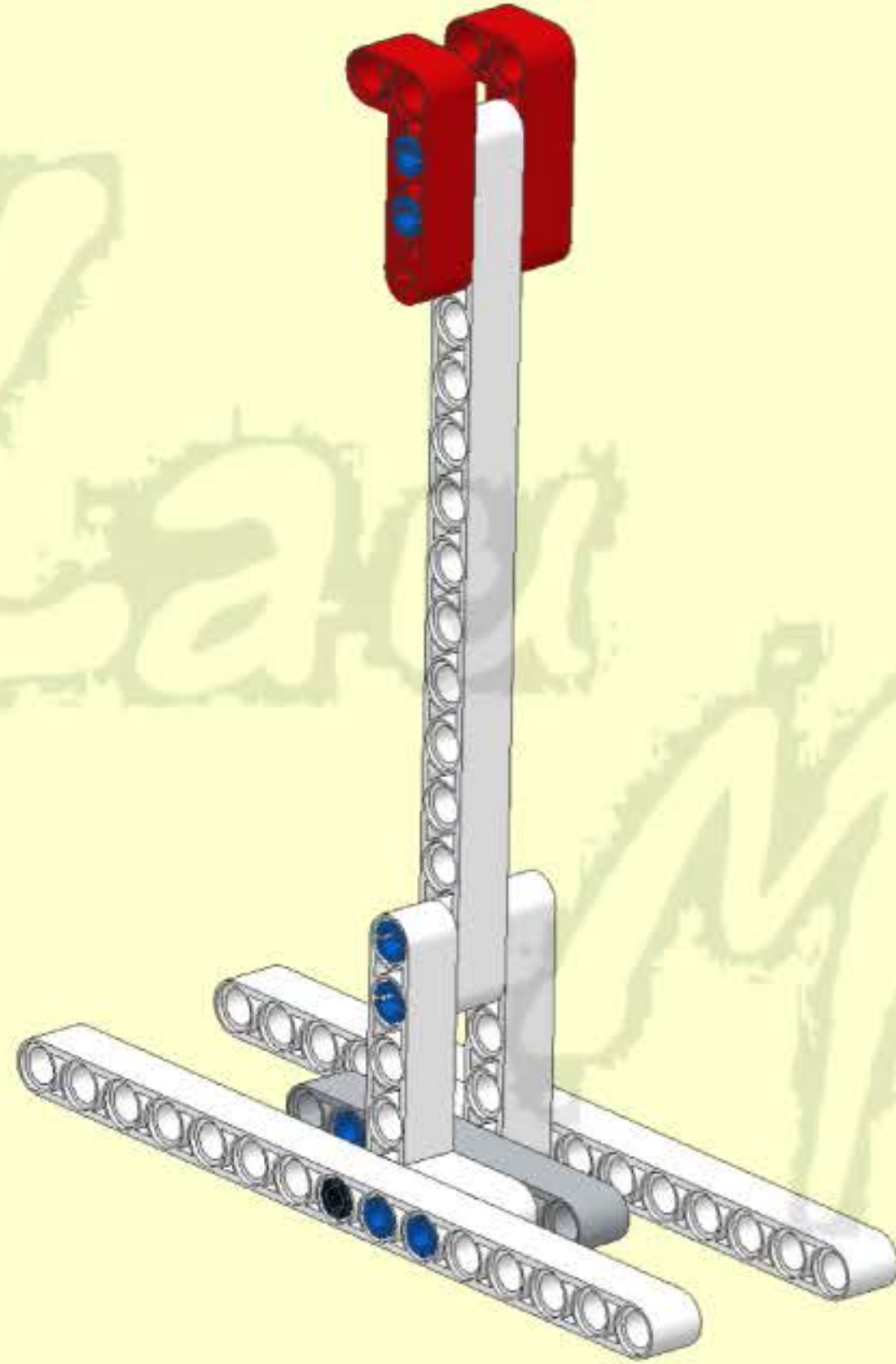
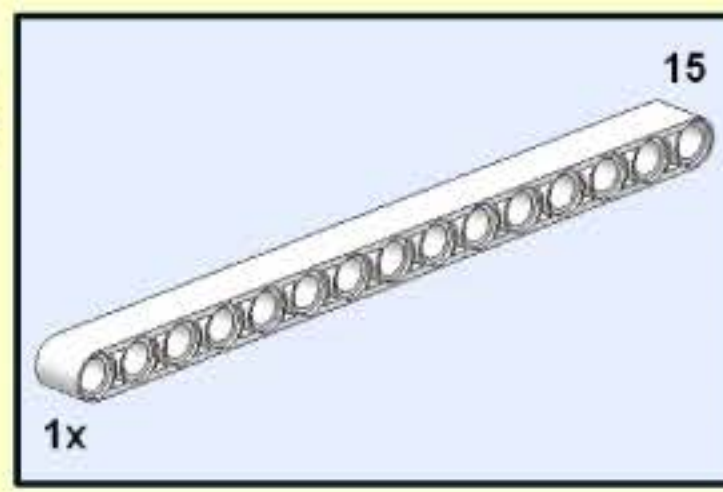
6



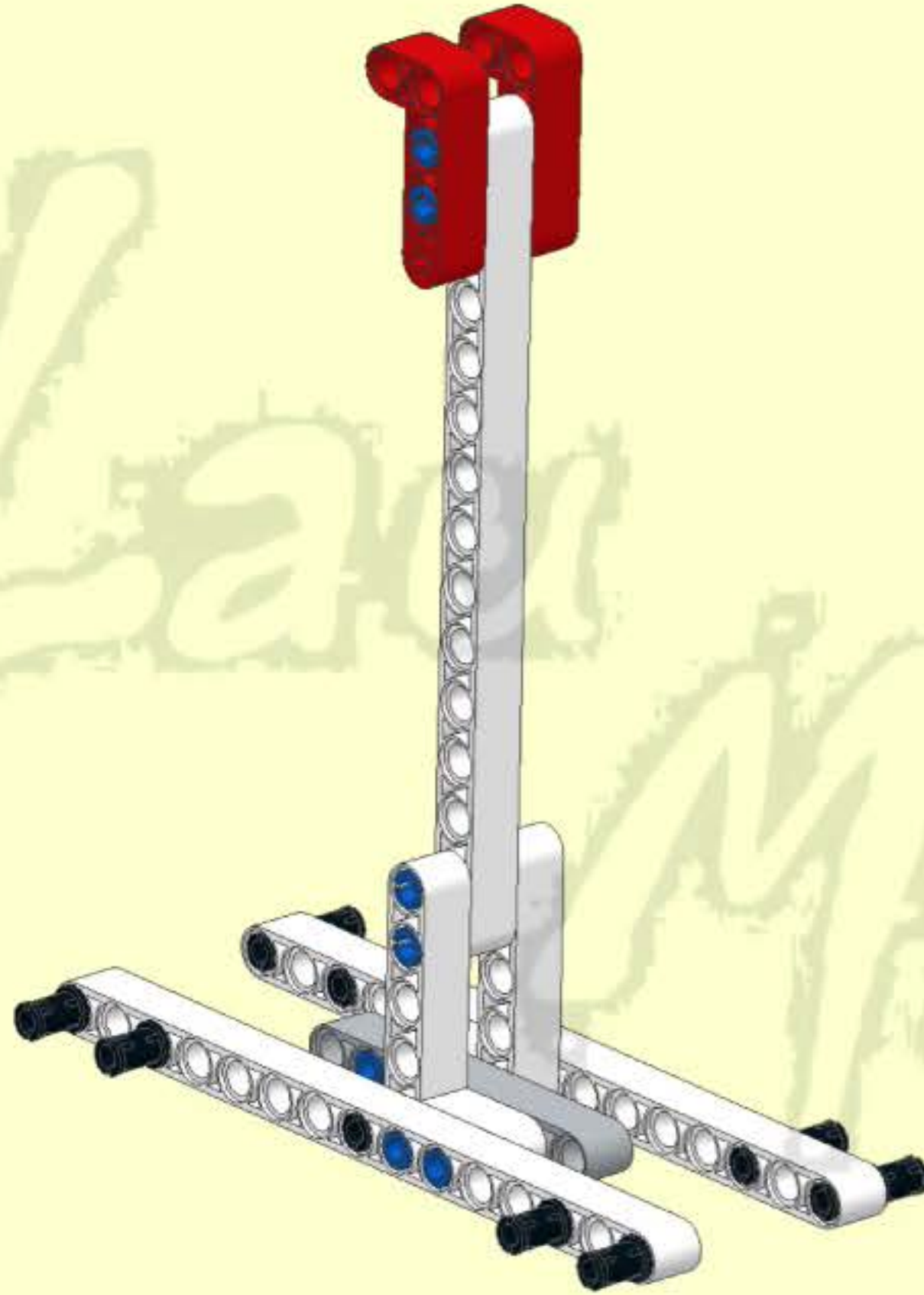
7



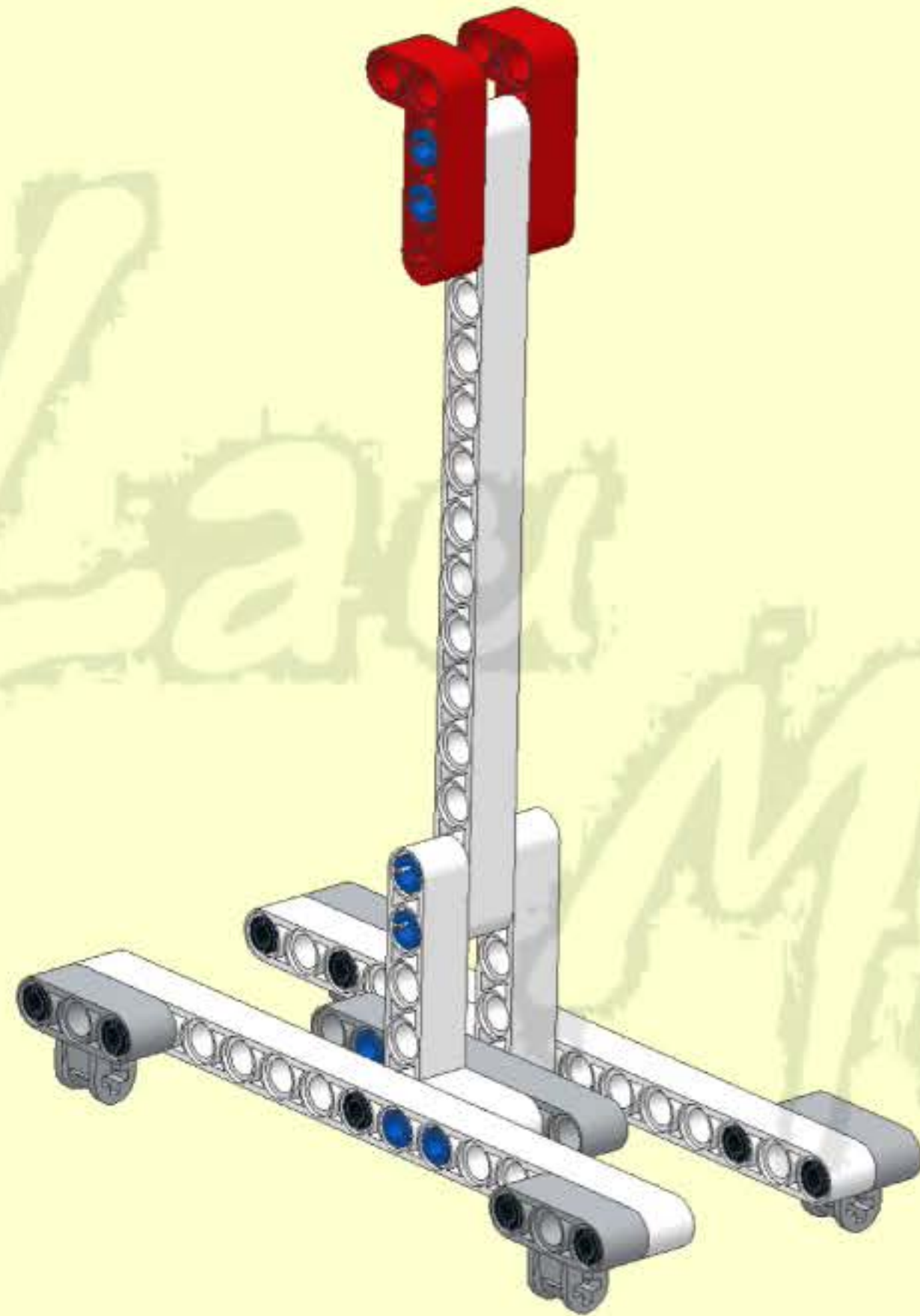
8



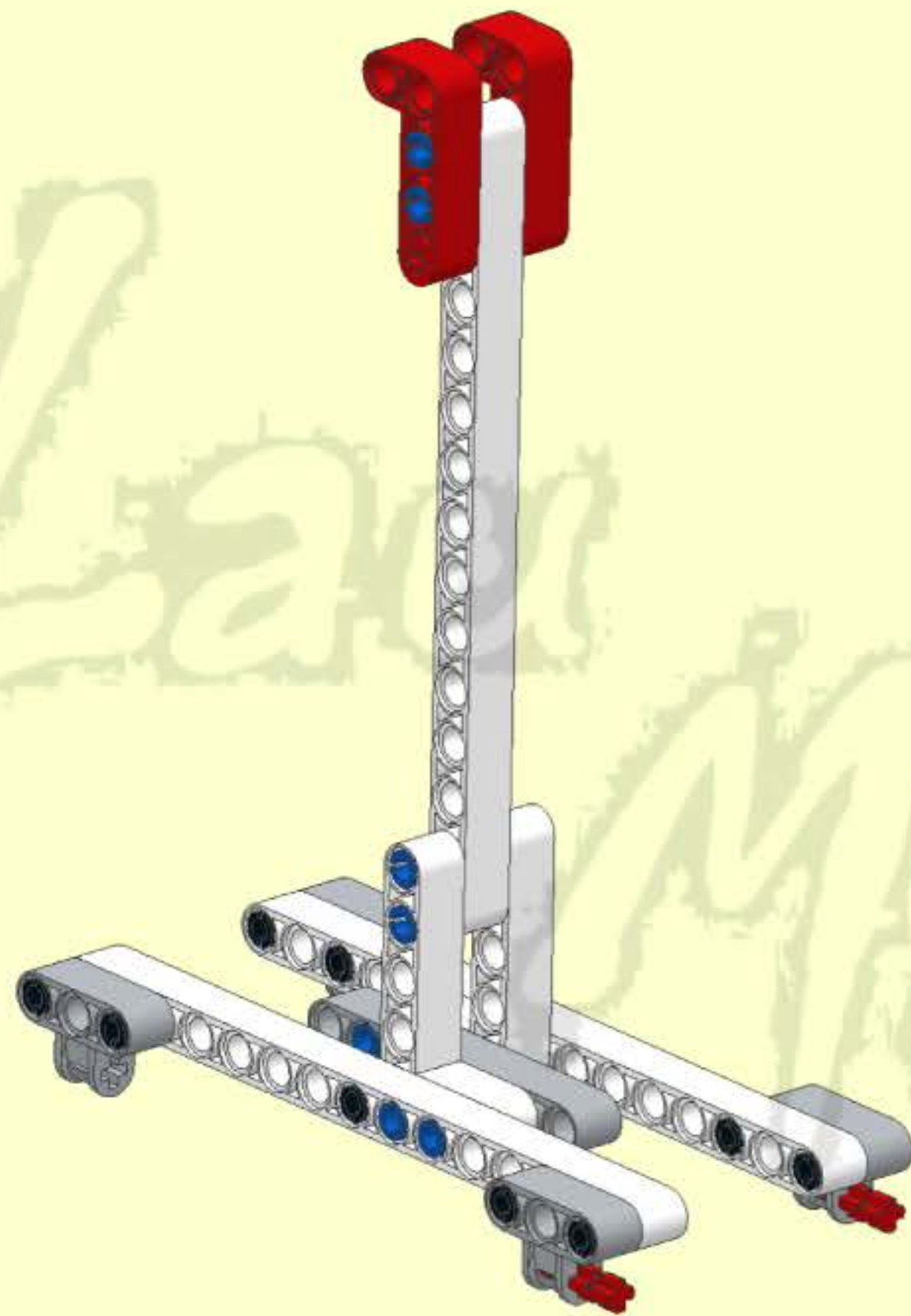
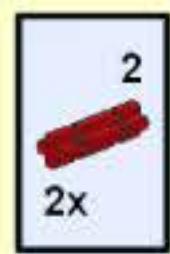
9



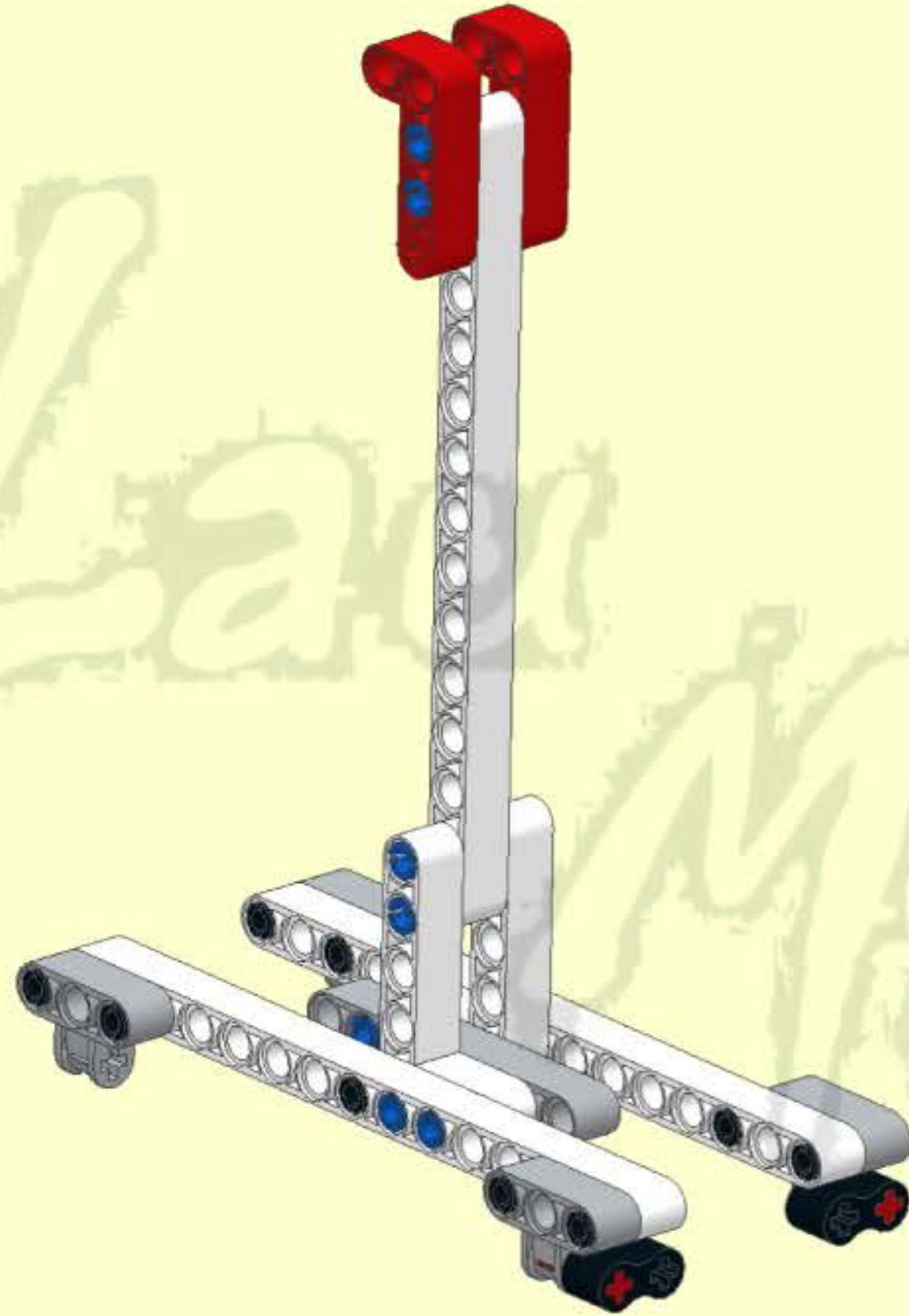
10



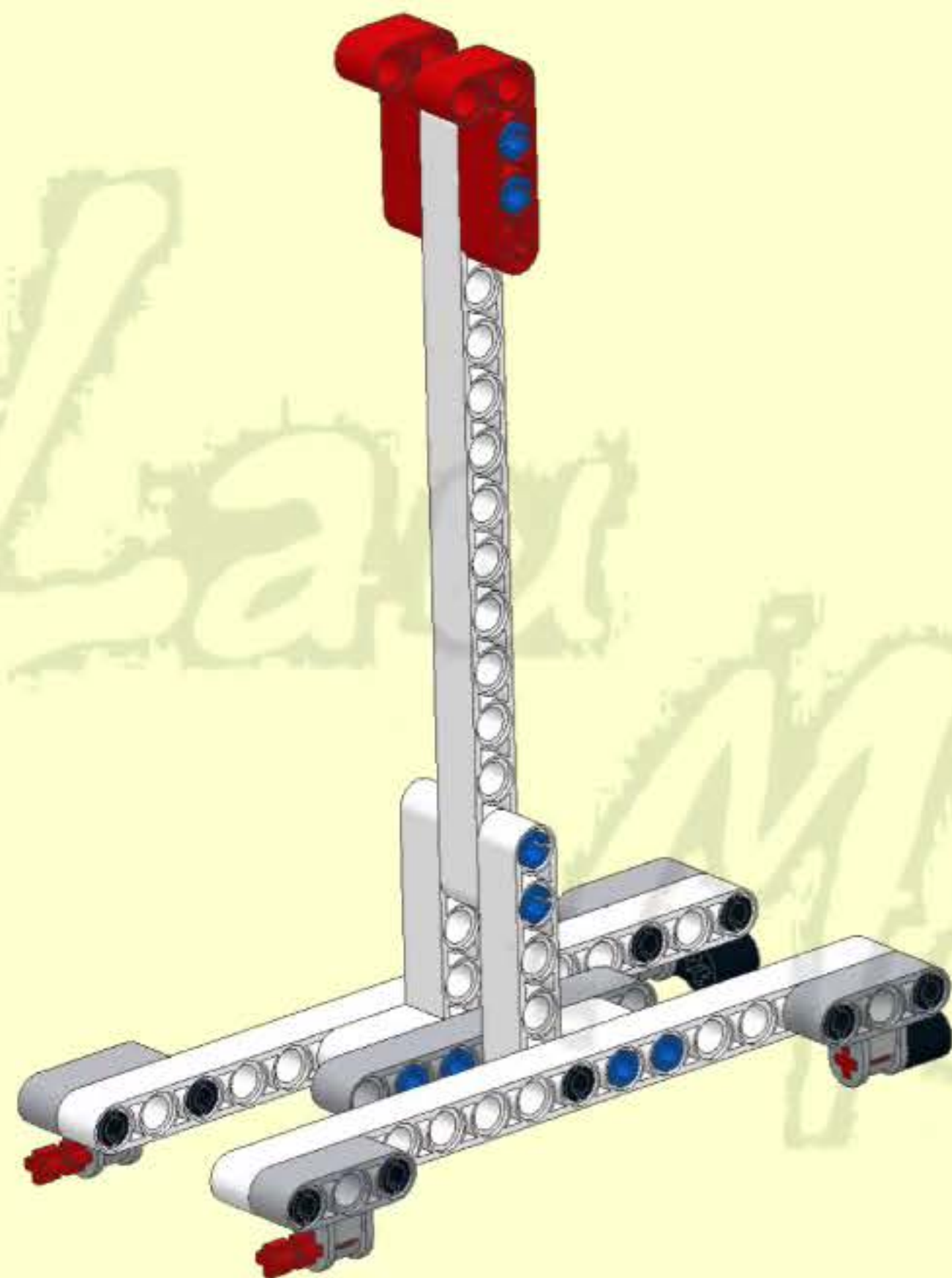
11



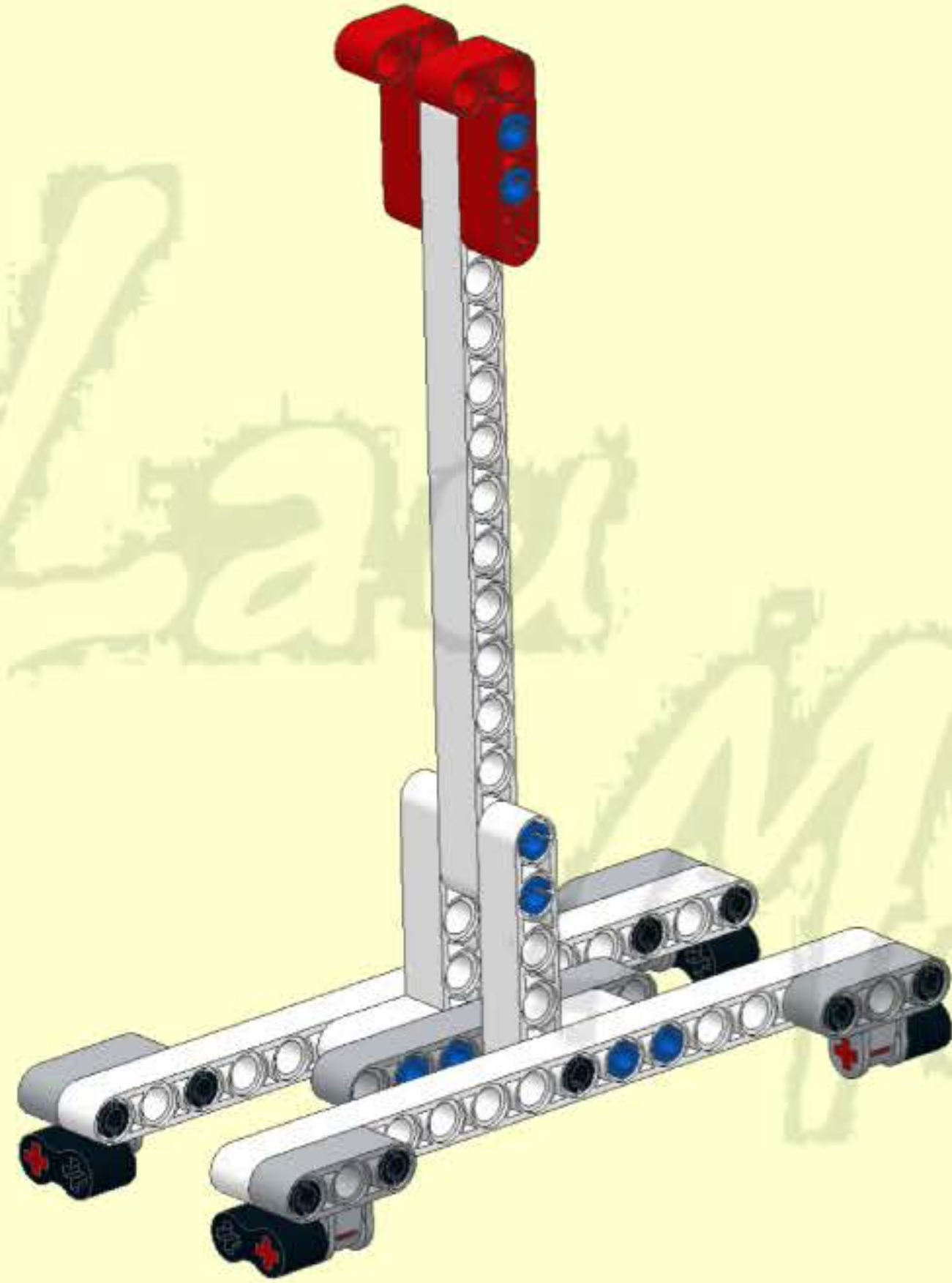
12



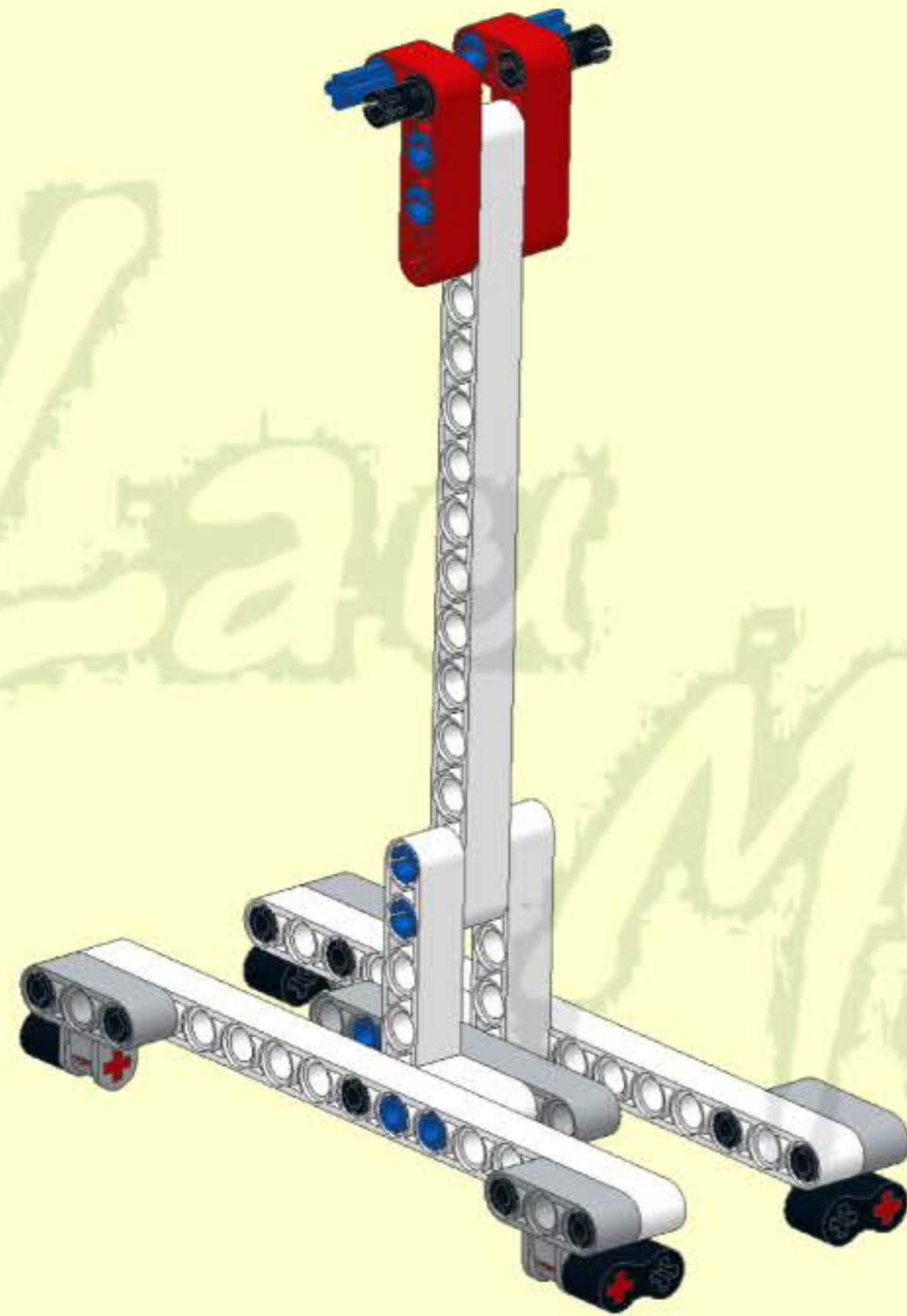
13



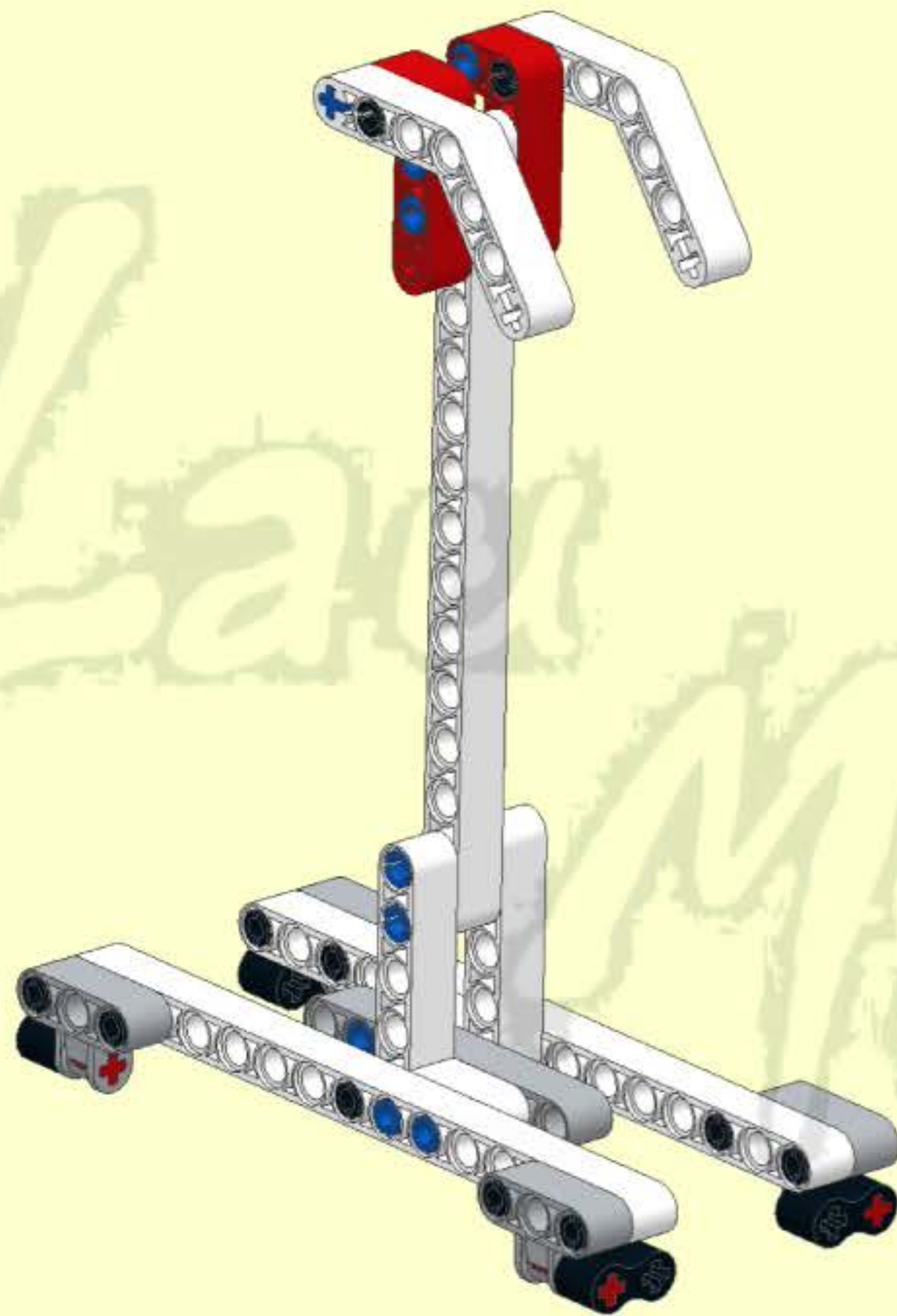
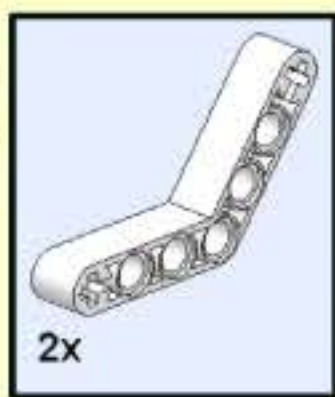
14  2x



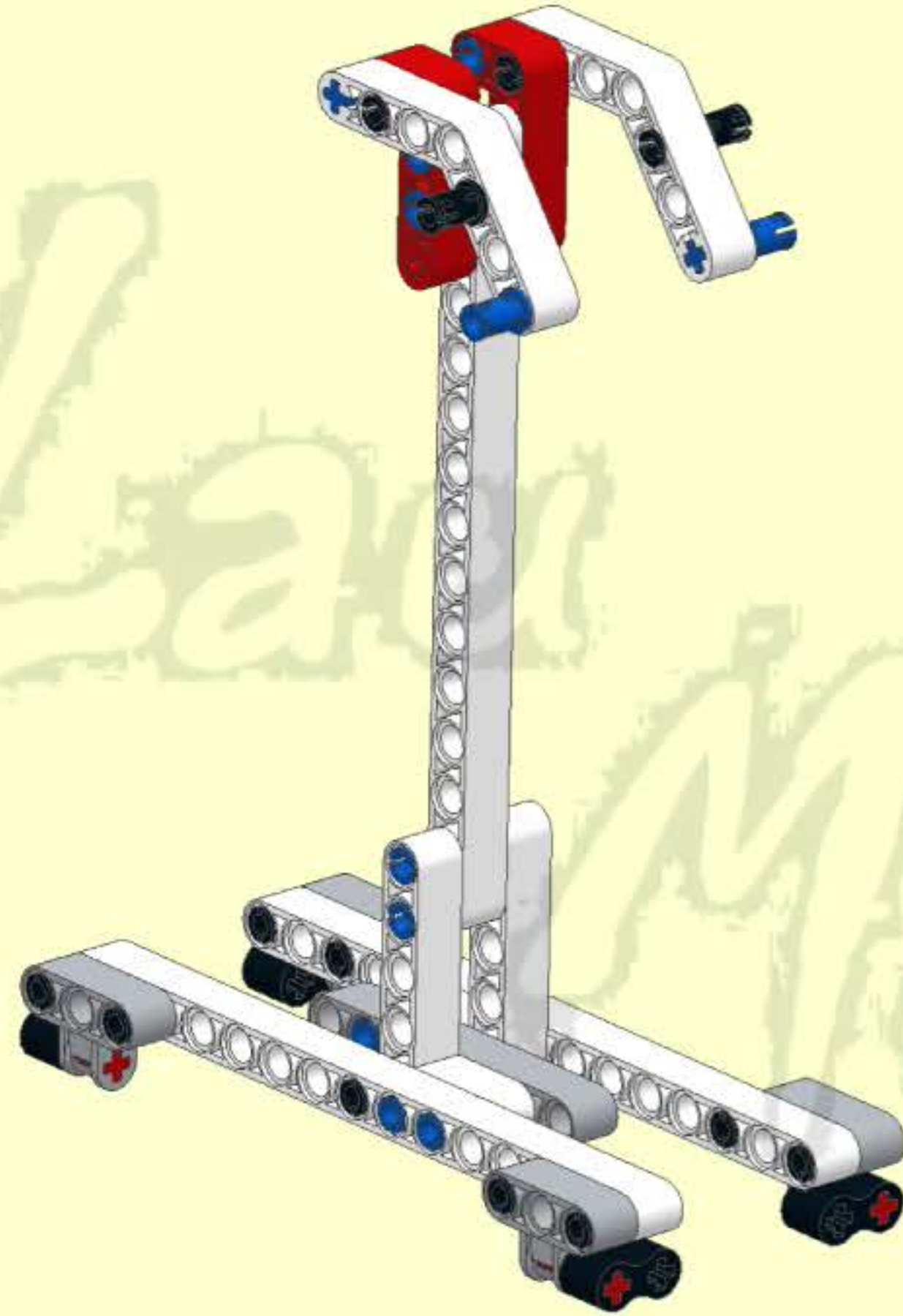
15



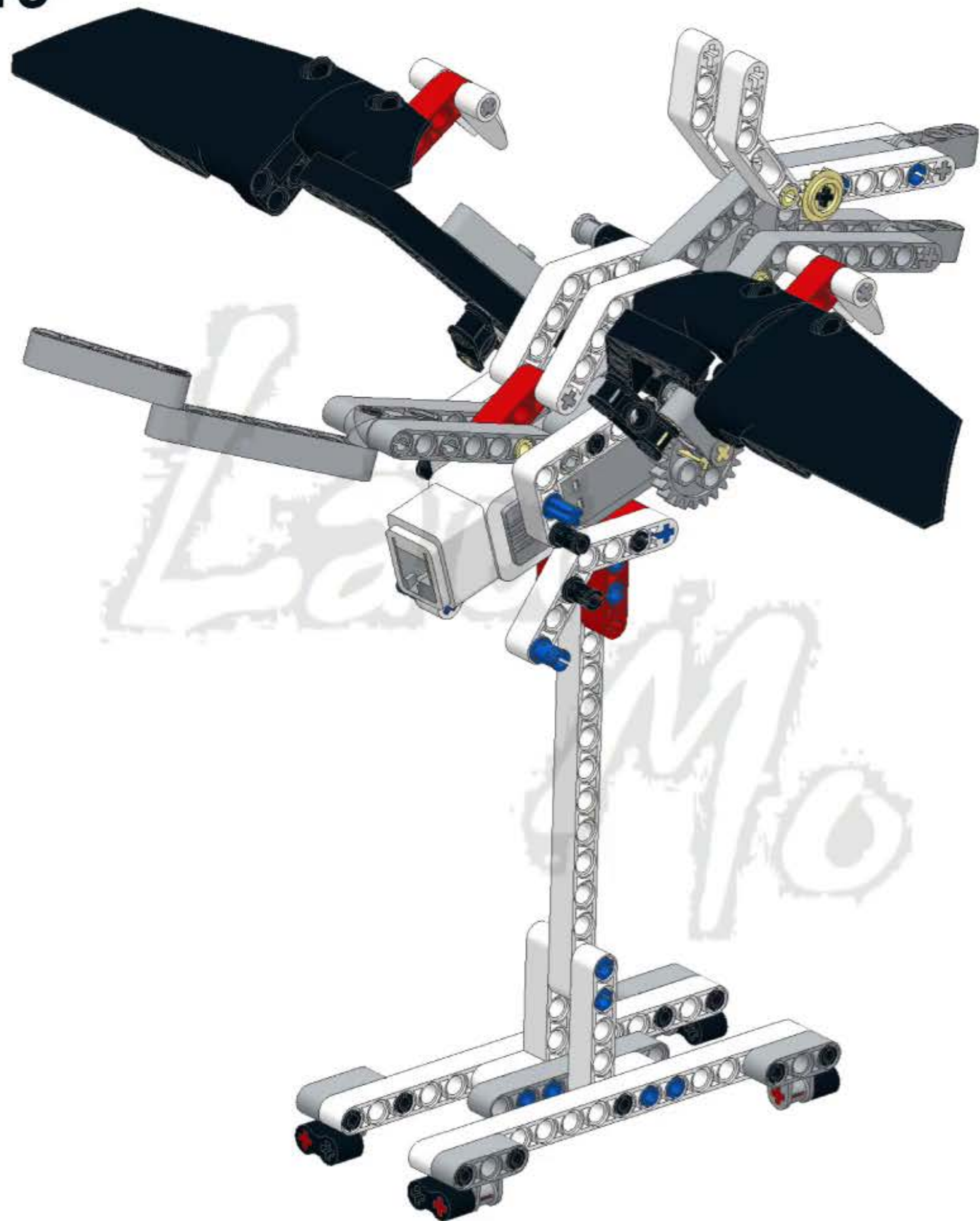
16



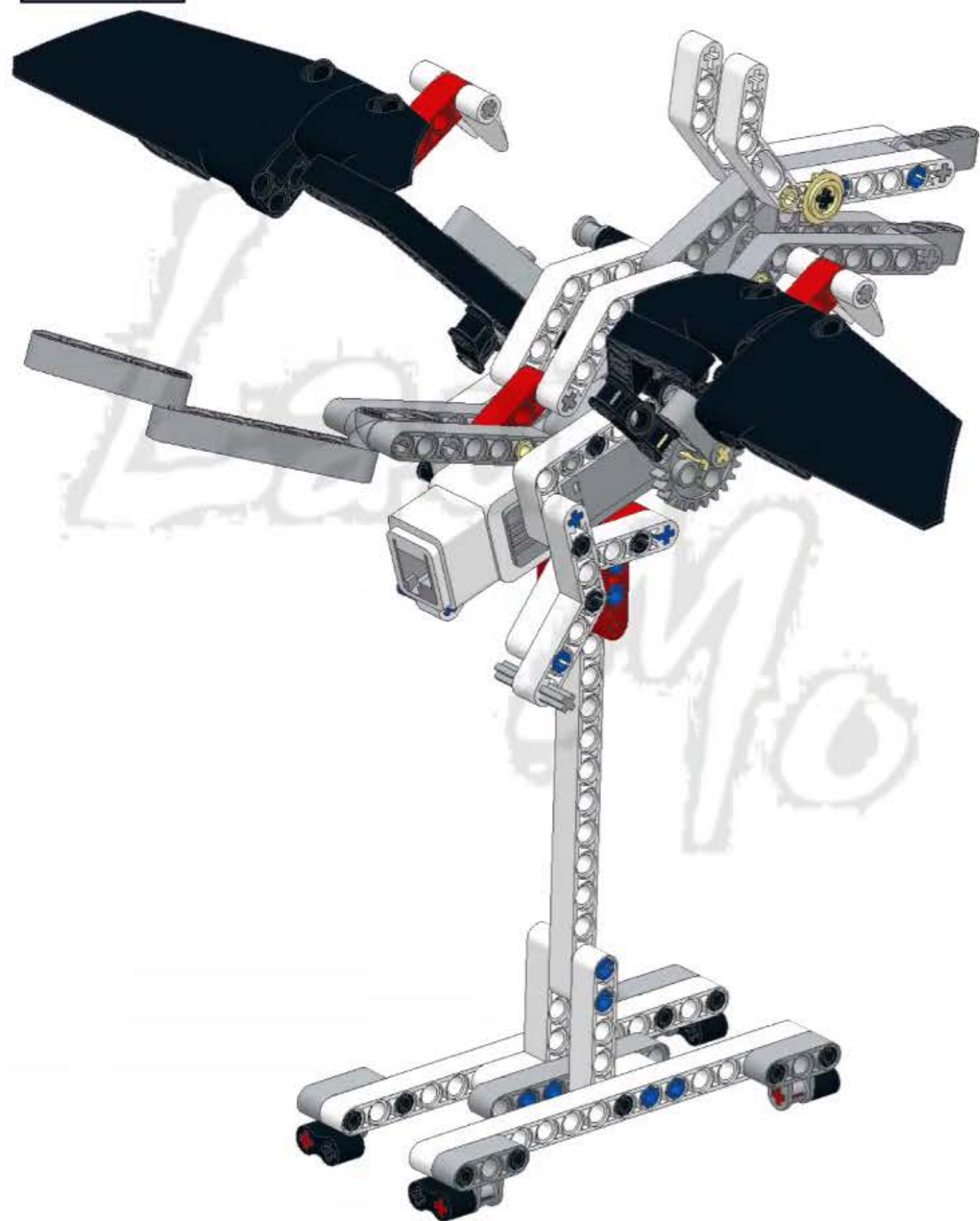
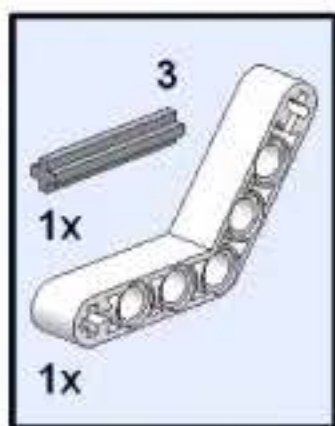
17



19



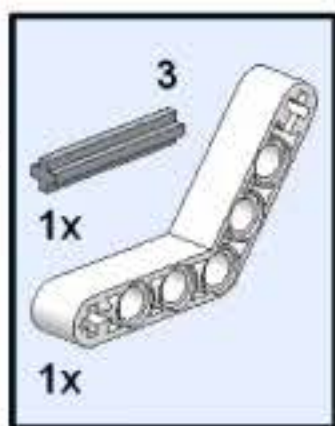
20



21



22



23

