

1 x



LEGO MINDSTORMS Education

Core Set
GRUND-SET Ensemble de base
Set principal Conjunto Principal
ALAPKÉSZLET



Actualizado según la lista de compatibilidad. Se recomienda también tener un cable USB compatible con el modelo principal en portada por si se necesita actualizar. Los modelos Android no pueden ser controlados directamente. El modelo no incluye un puerto de conexión en el módulo. A pesar de ello, también son aplicables los requisitos.

45544
LEGOeducation.com

LEGO MINDSTORMS education EV3

1 x



LEGO MINDSTORMS Education

Expansion Set
Erweiterungs-Set Ensemble d'expansion
Set de expansión Conjunto de Expansão
BŐVÍTŐ KÉSZLET



+

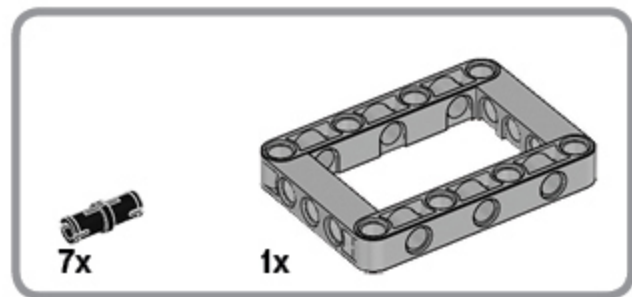
=



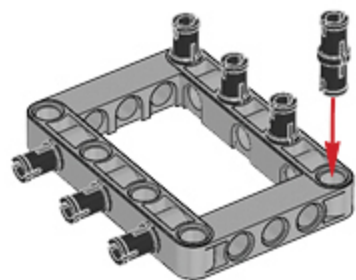
Actualizado según la lista de compatibilidad. Se recomienda también tener un cable USB compatible con el modelo principal en portada por si se necesita actualizar. Los modelos Android no pueden ser controlados directamente. El modelo no incluye un puerto de conexión en el módulo. A pesar de ello, también son aplicables los requisitos.

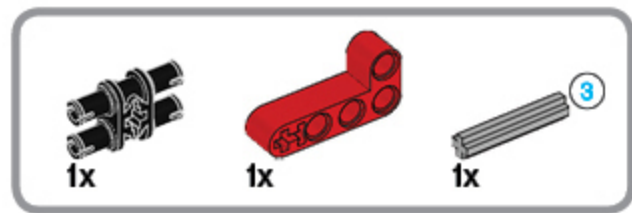
45560
LEGOeducation.com

LEGO MINDSTORMS education EV3

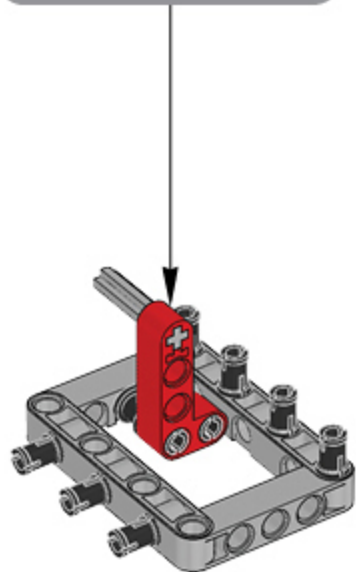
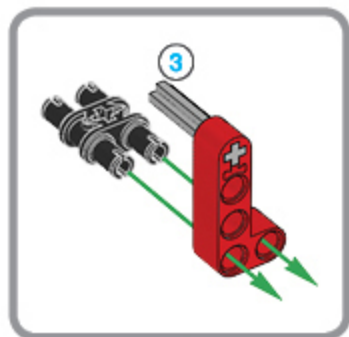


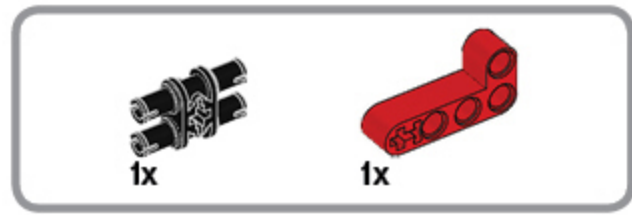
1



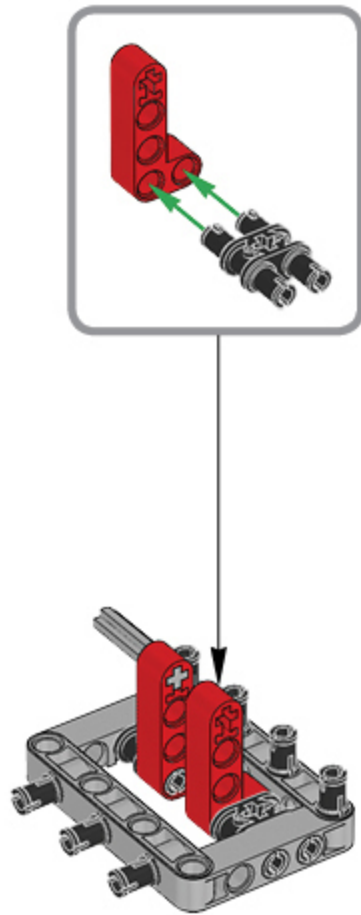


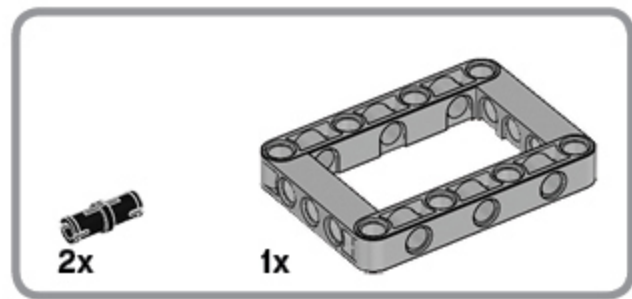
2



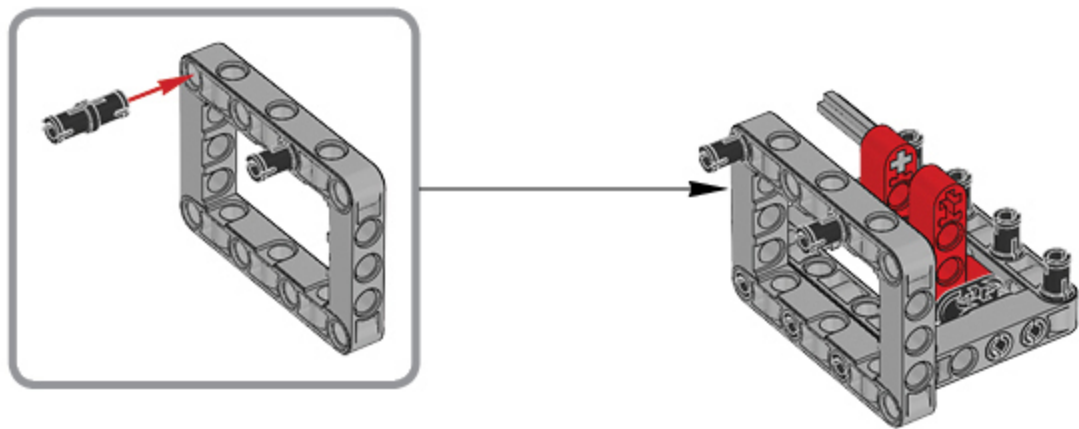


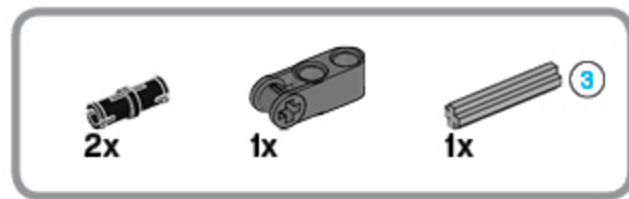
3



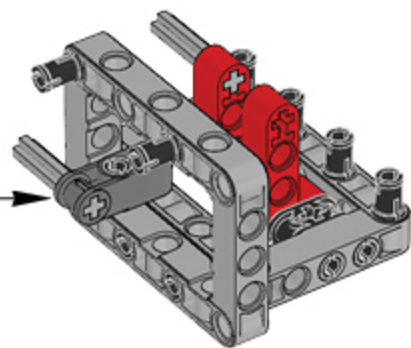
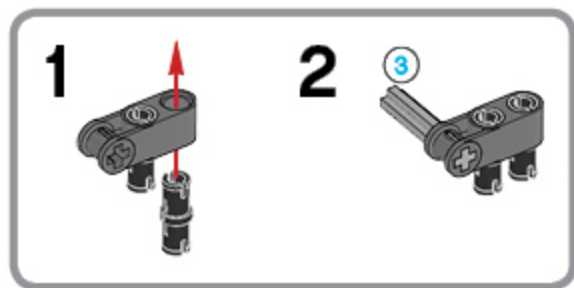


4





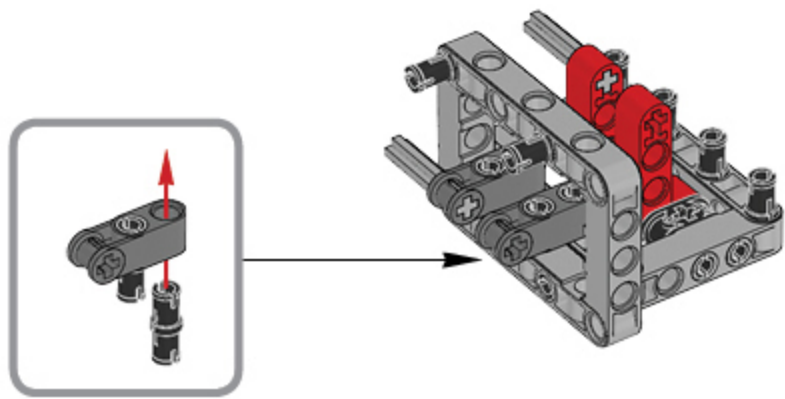
5

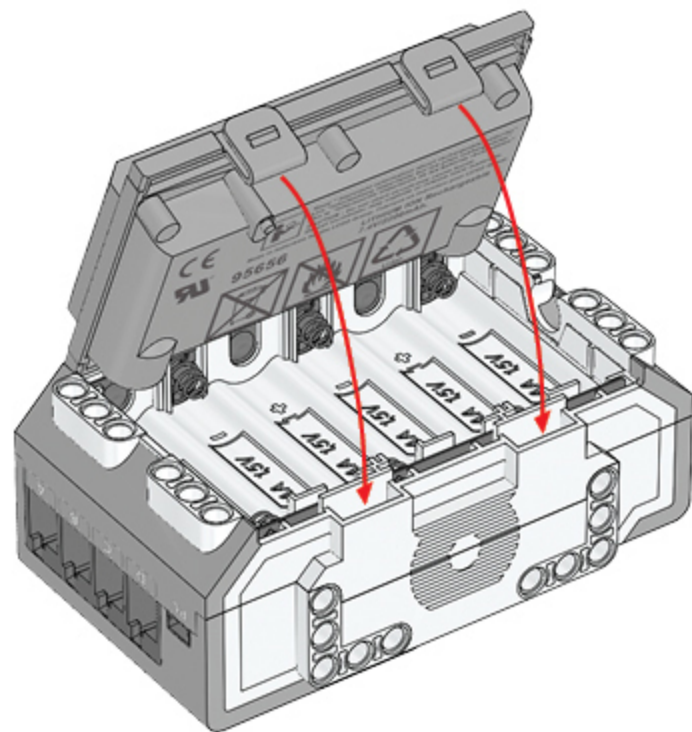
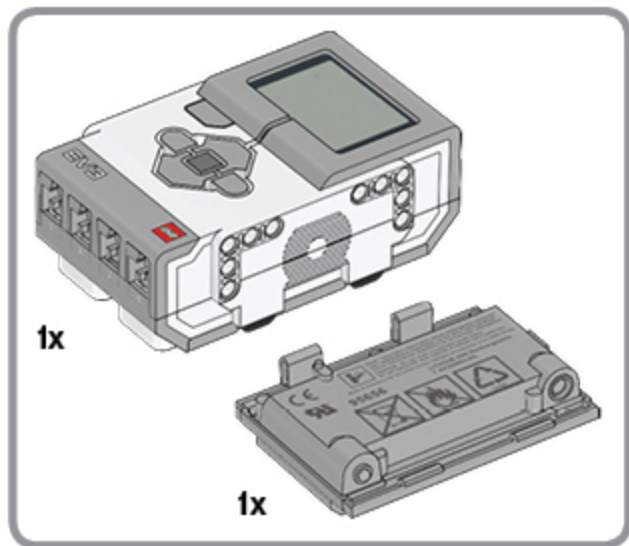
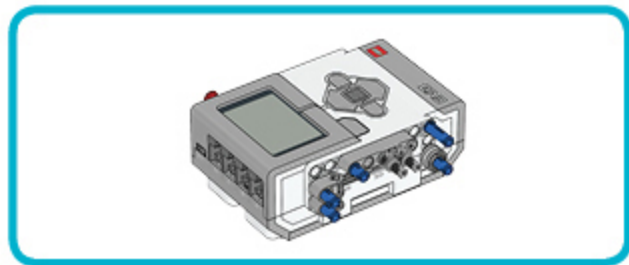


2x

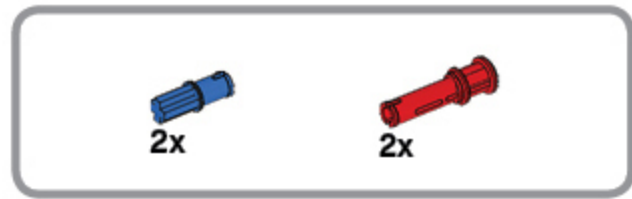
1x

6

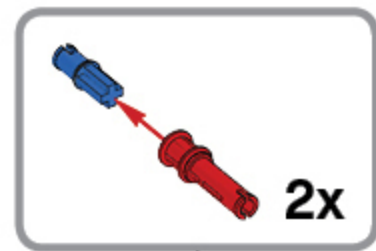
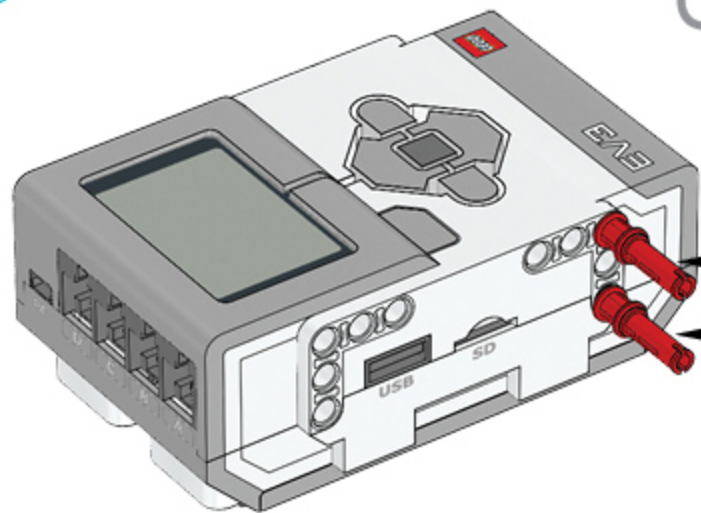


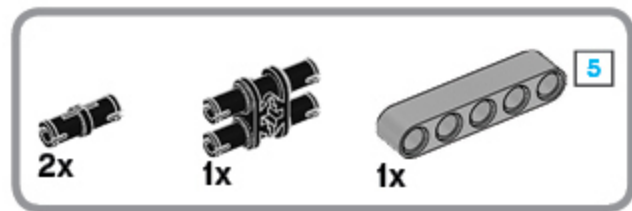


7

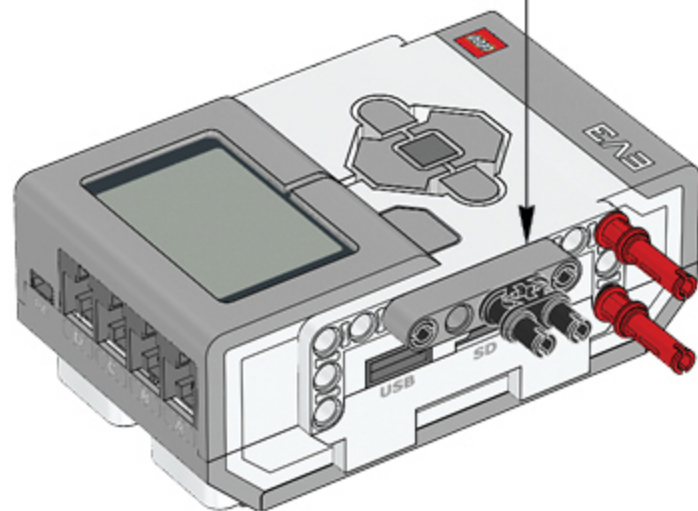
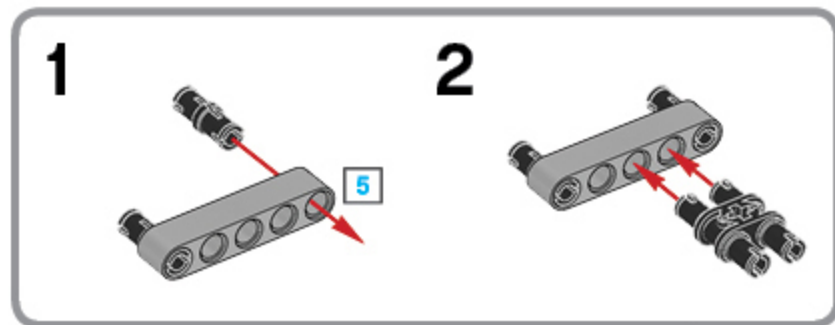


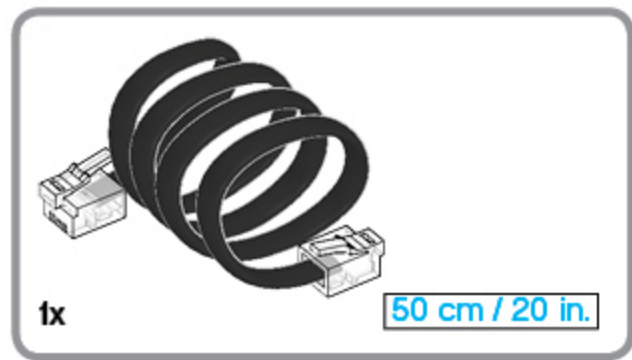
8



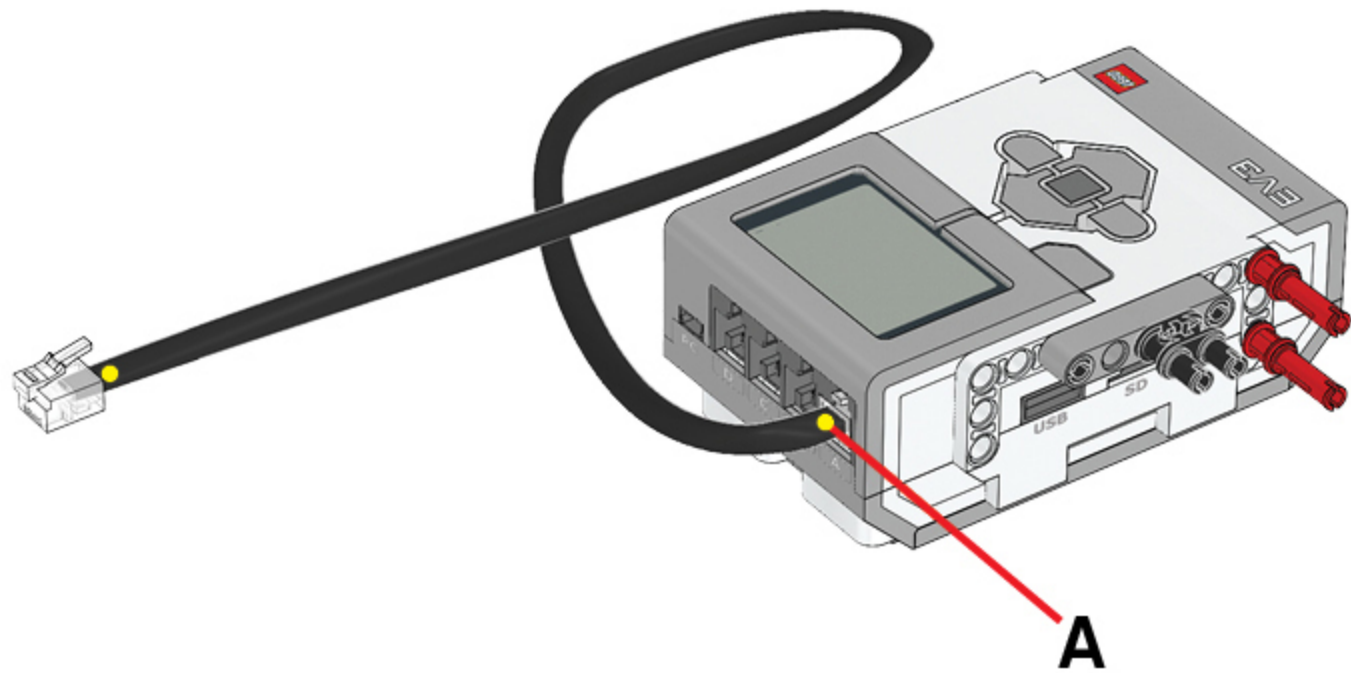


9

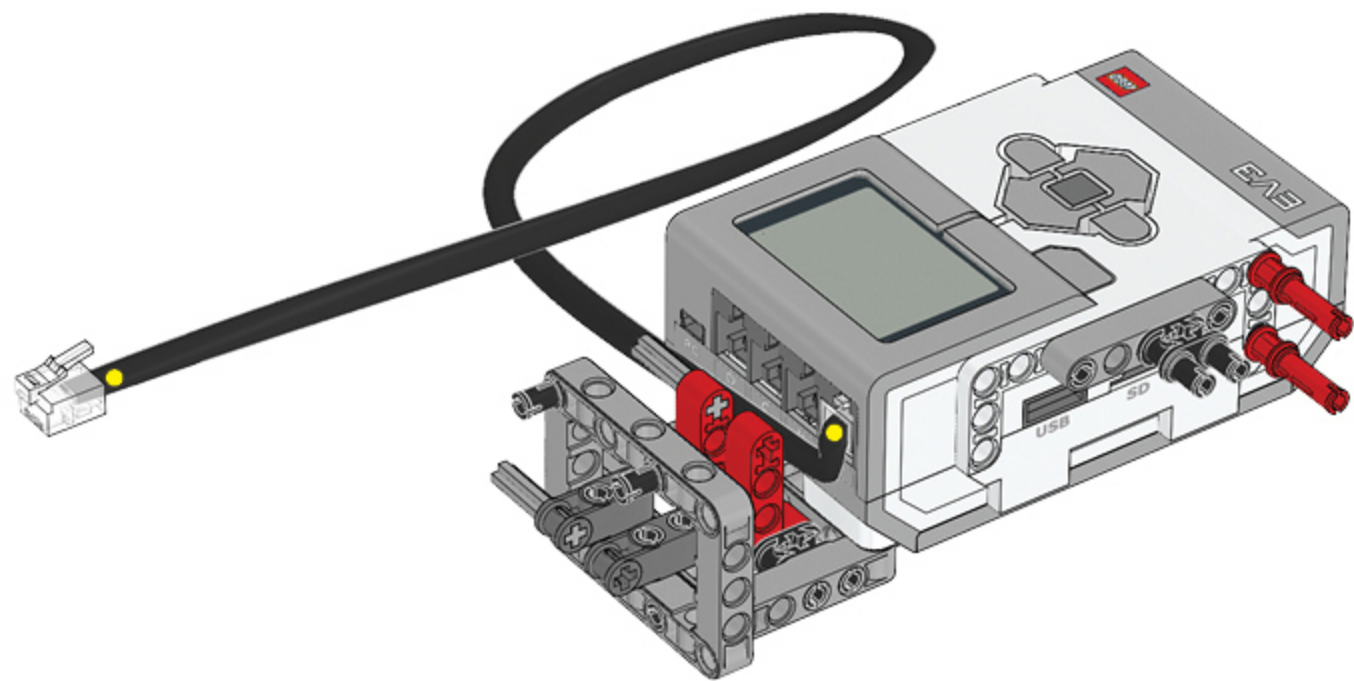




10

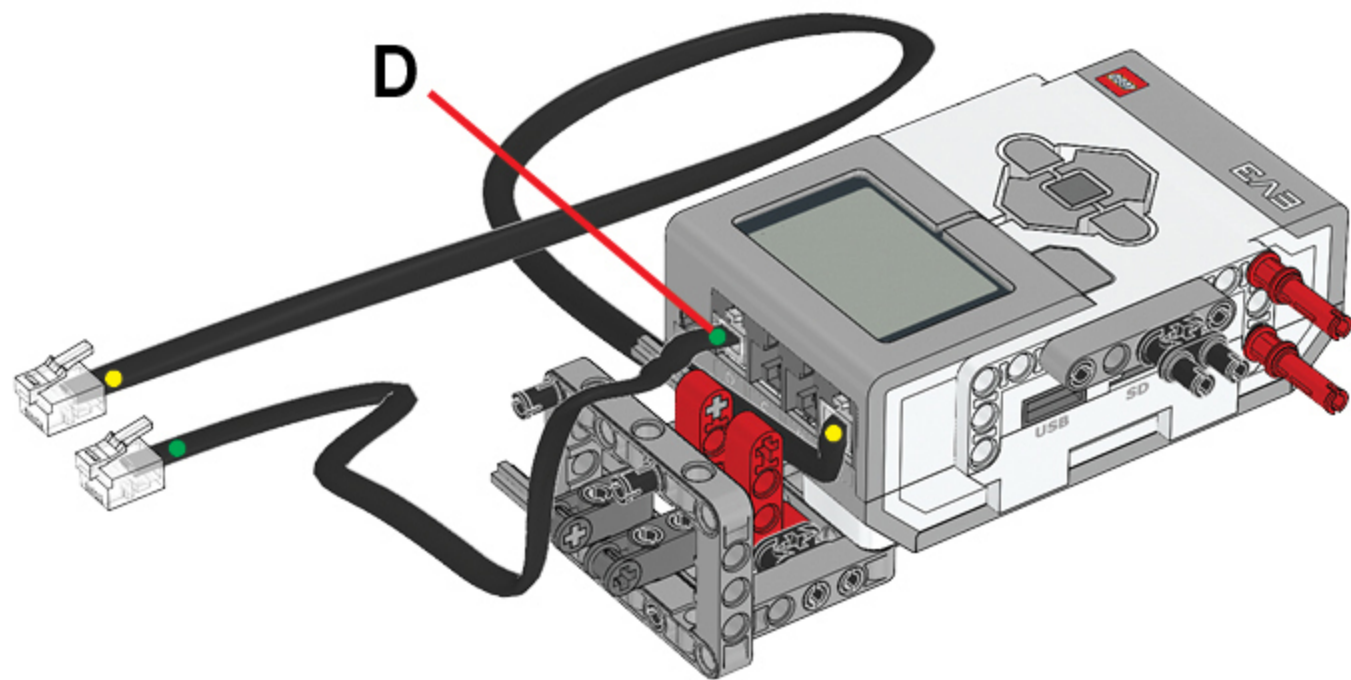


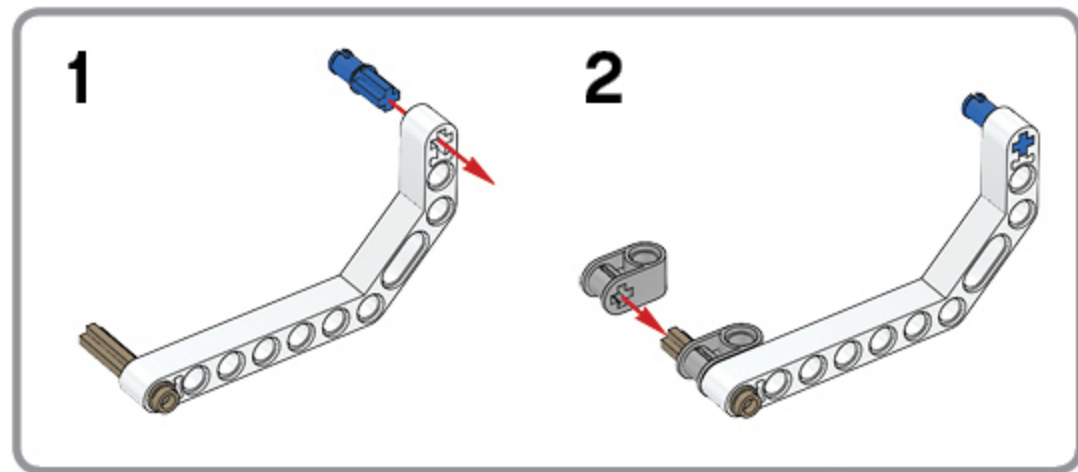
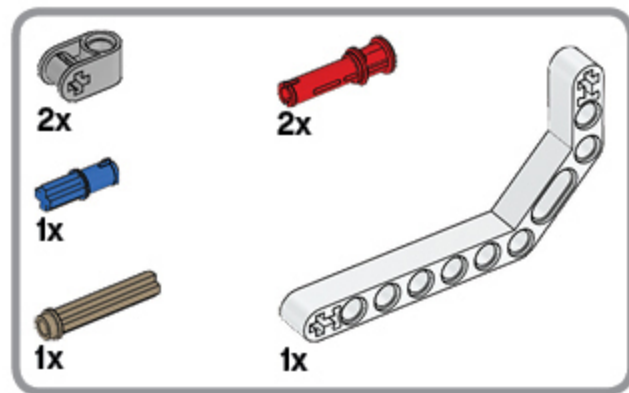
11



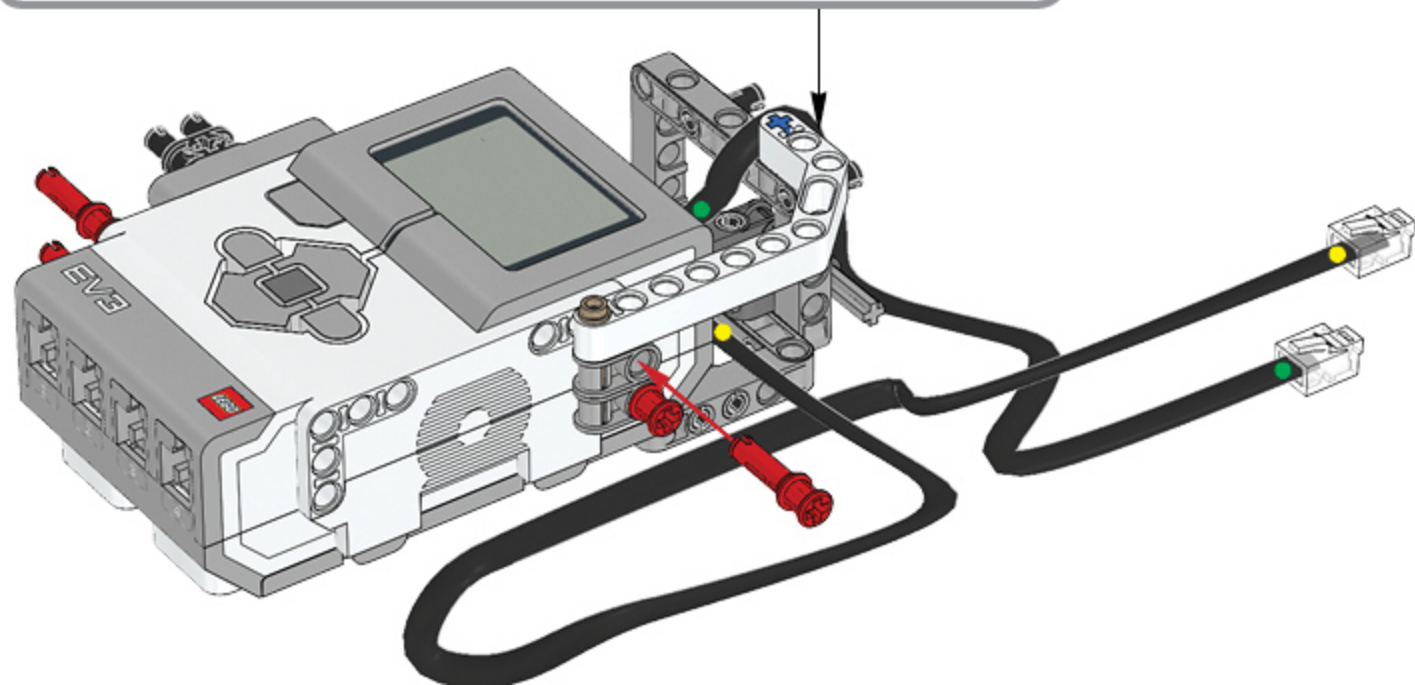


12

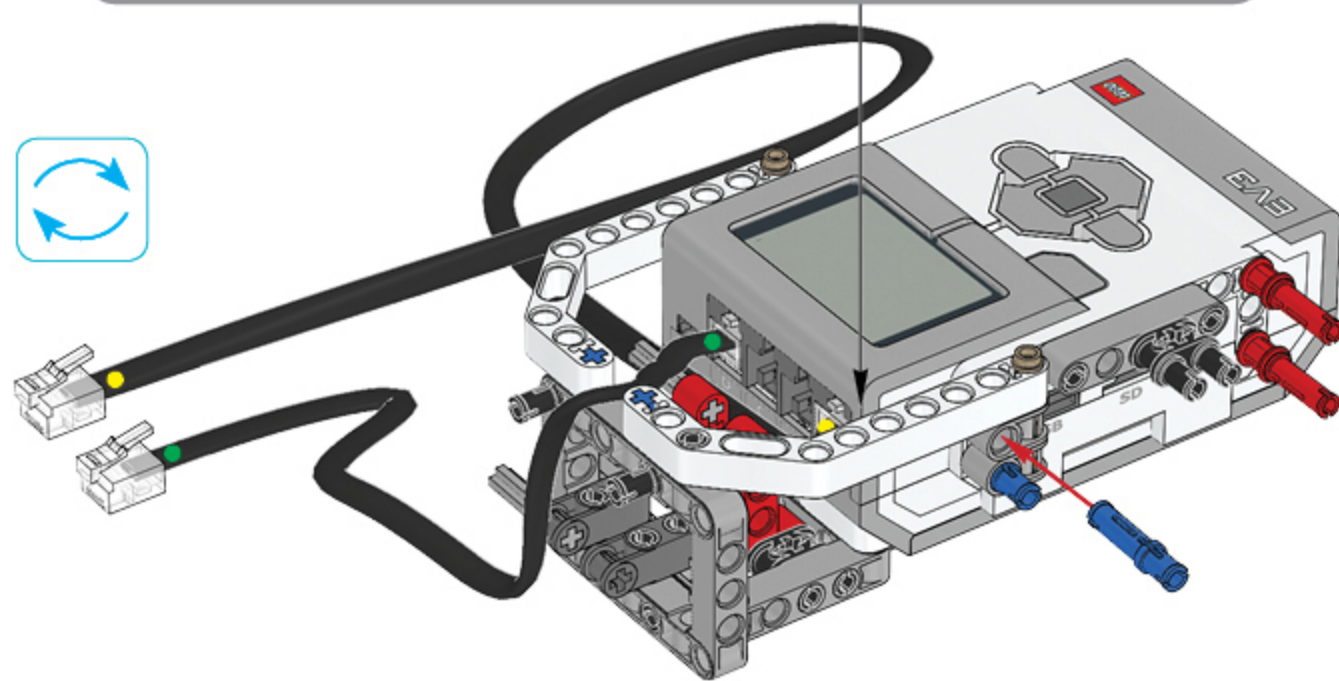
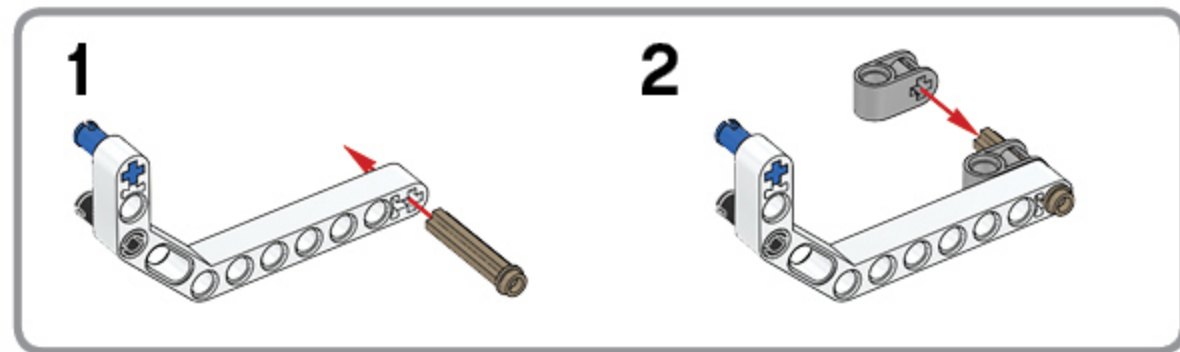
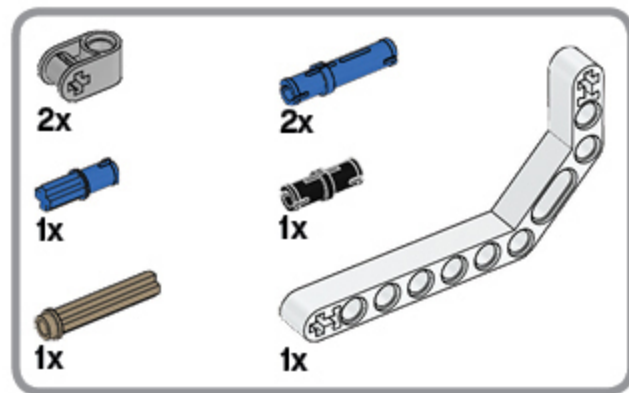


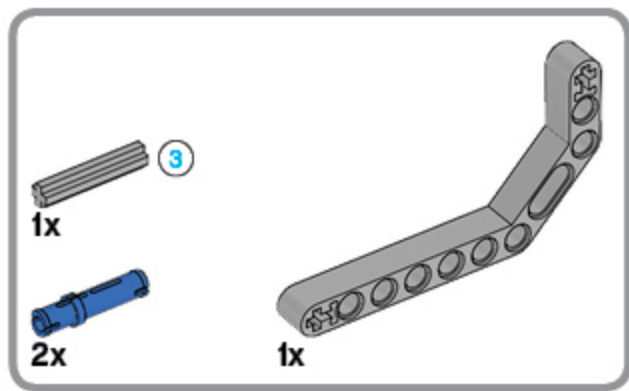
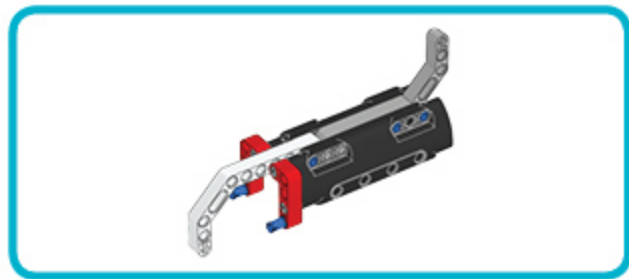


13

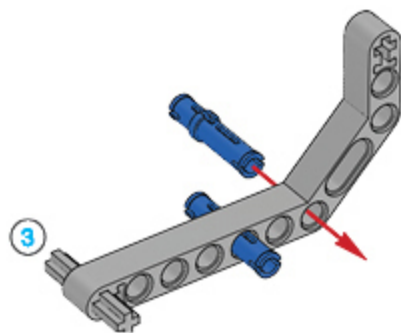


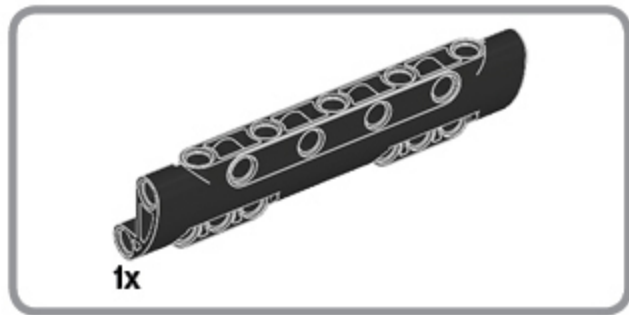
14



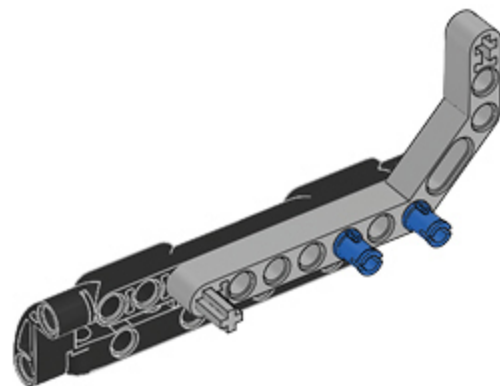


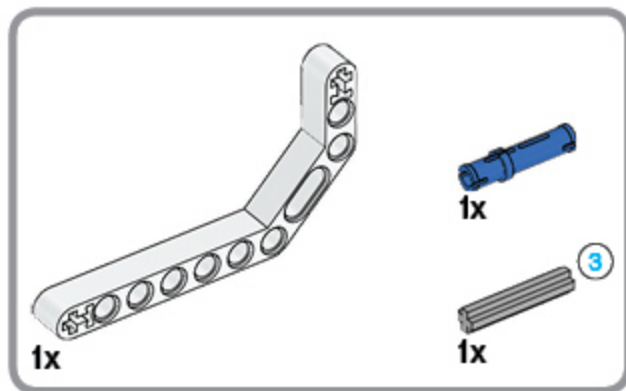
15



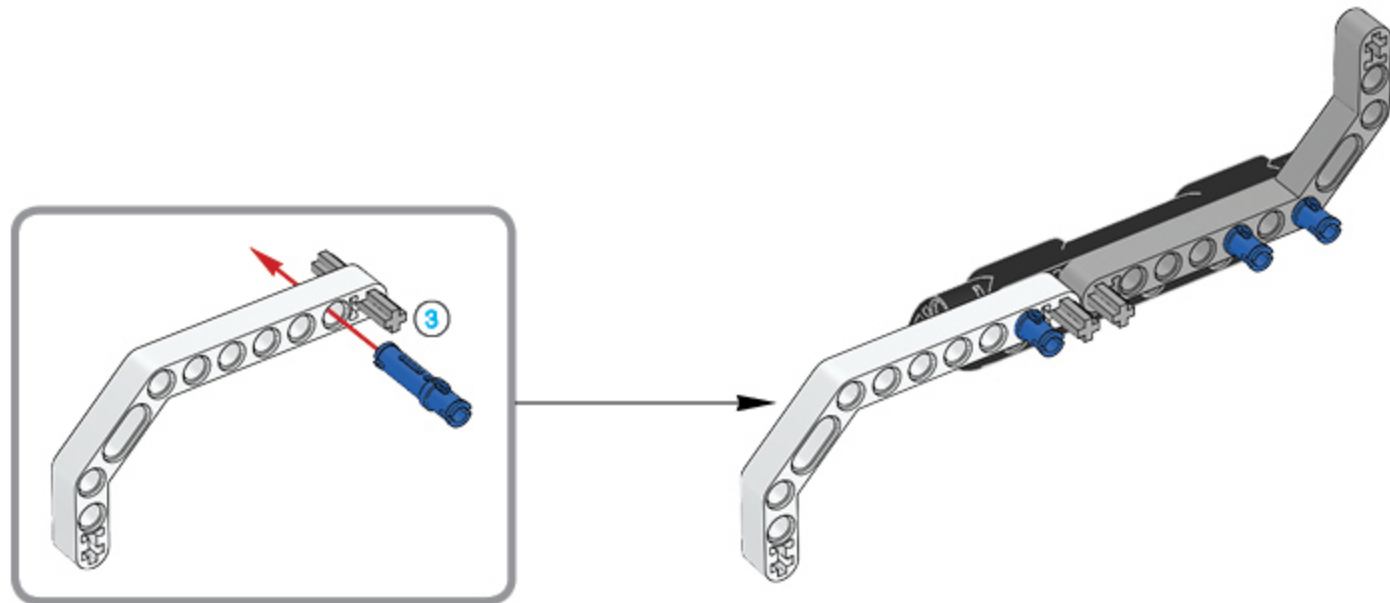


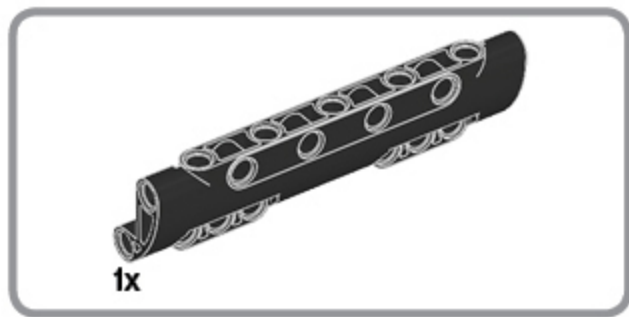
16



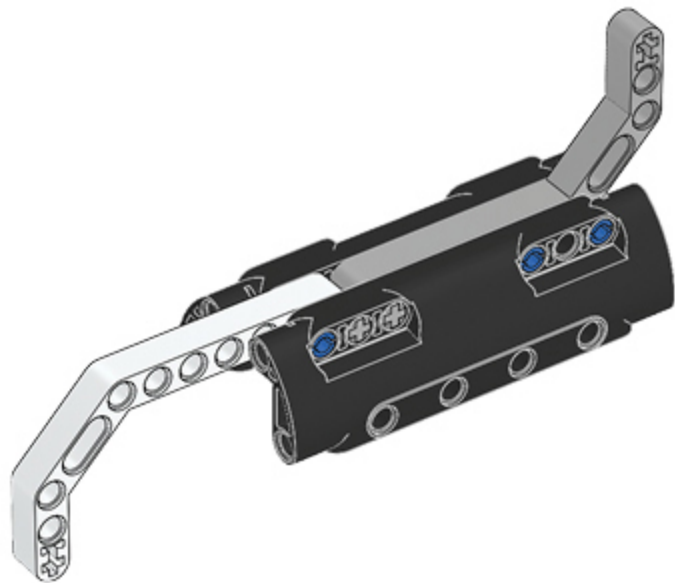


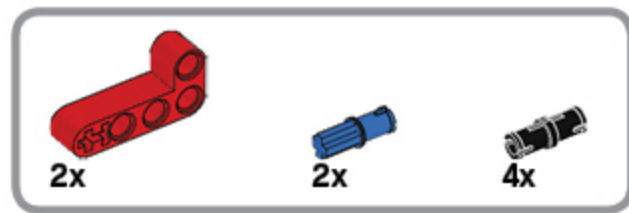
17



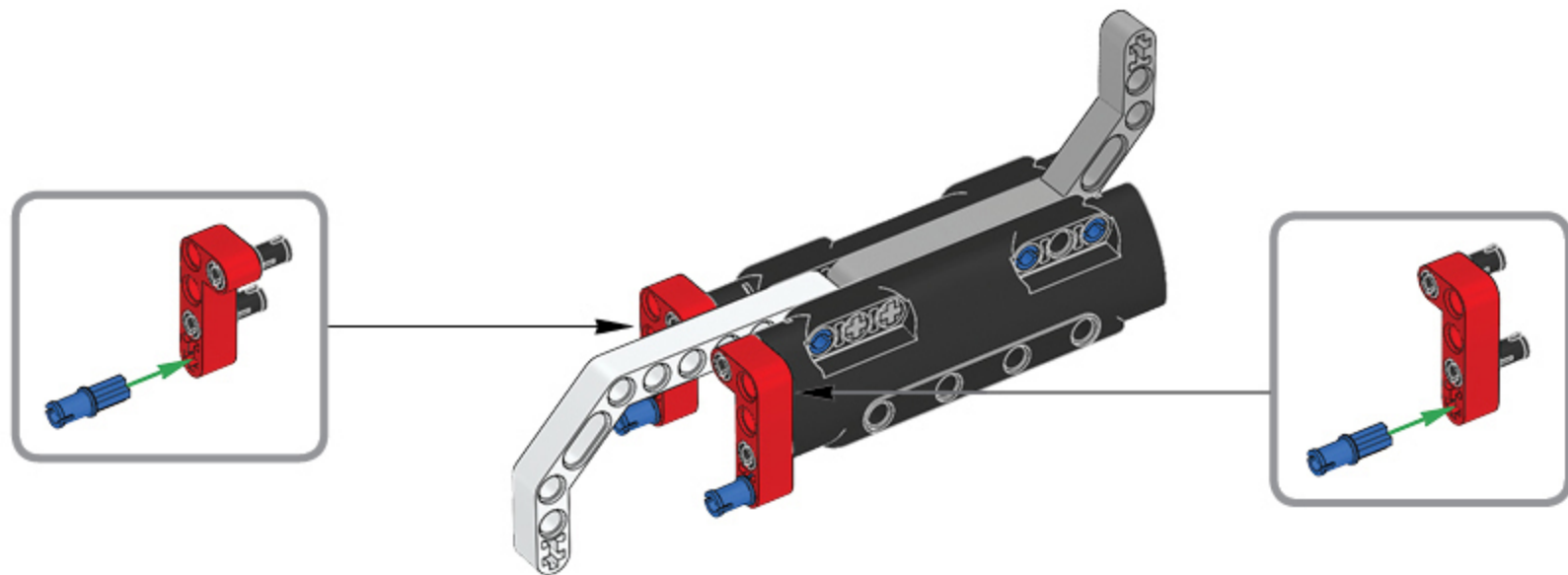


18

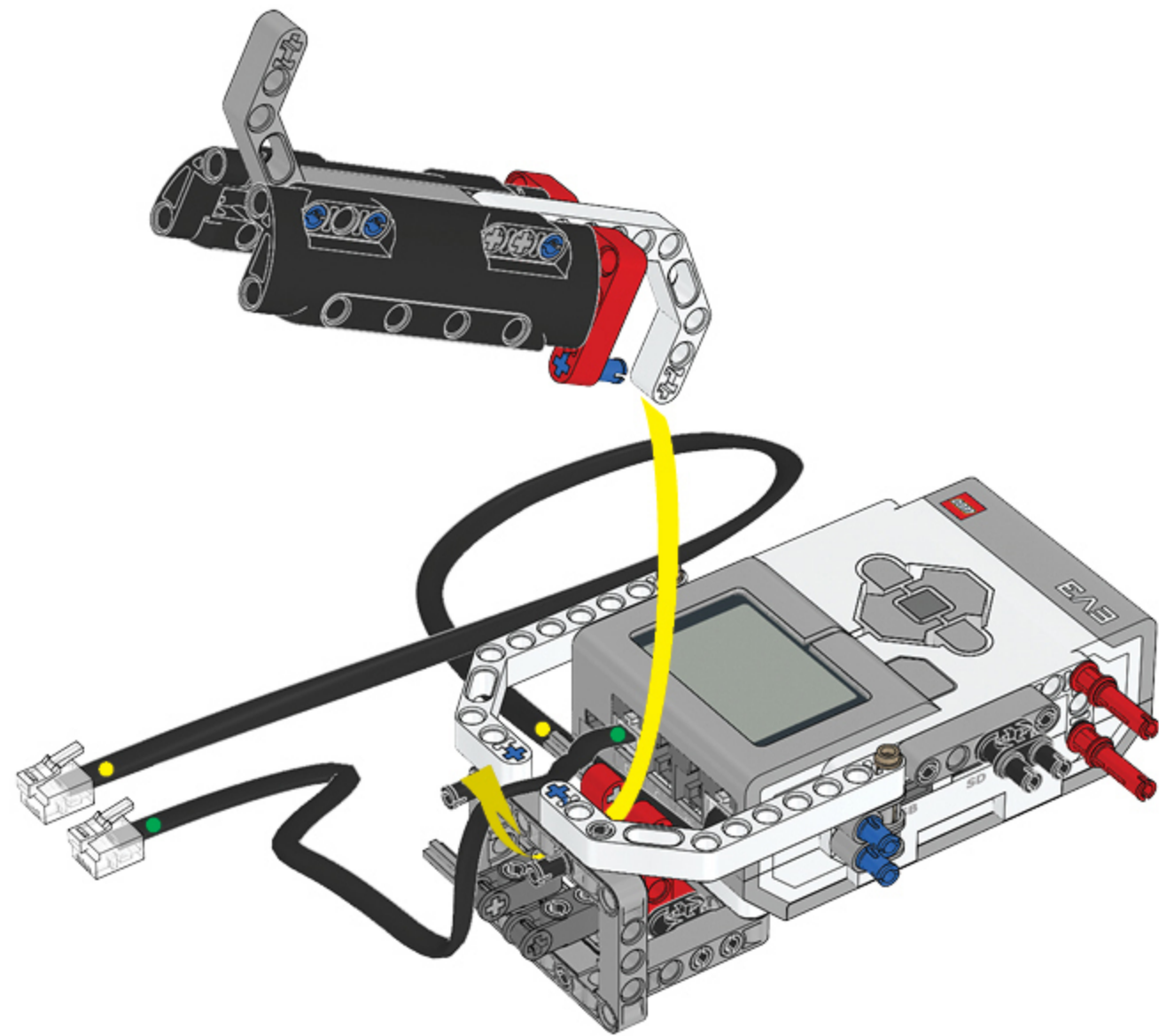




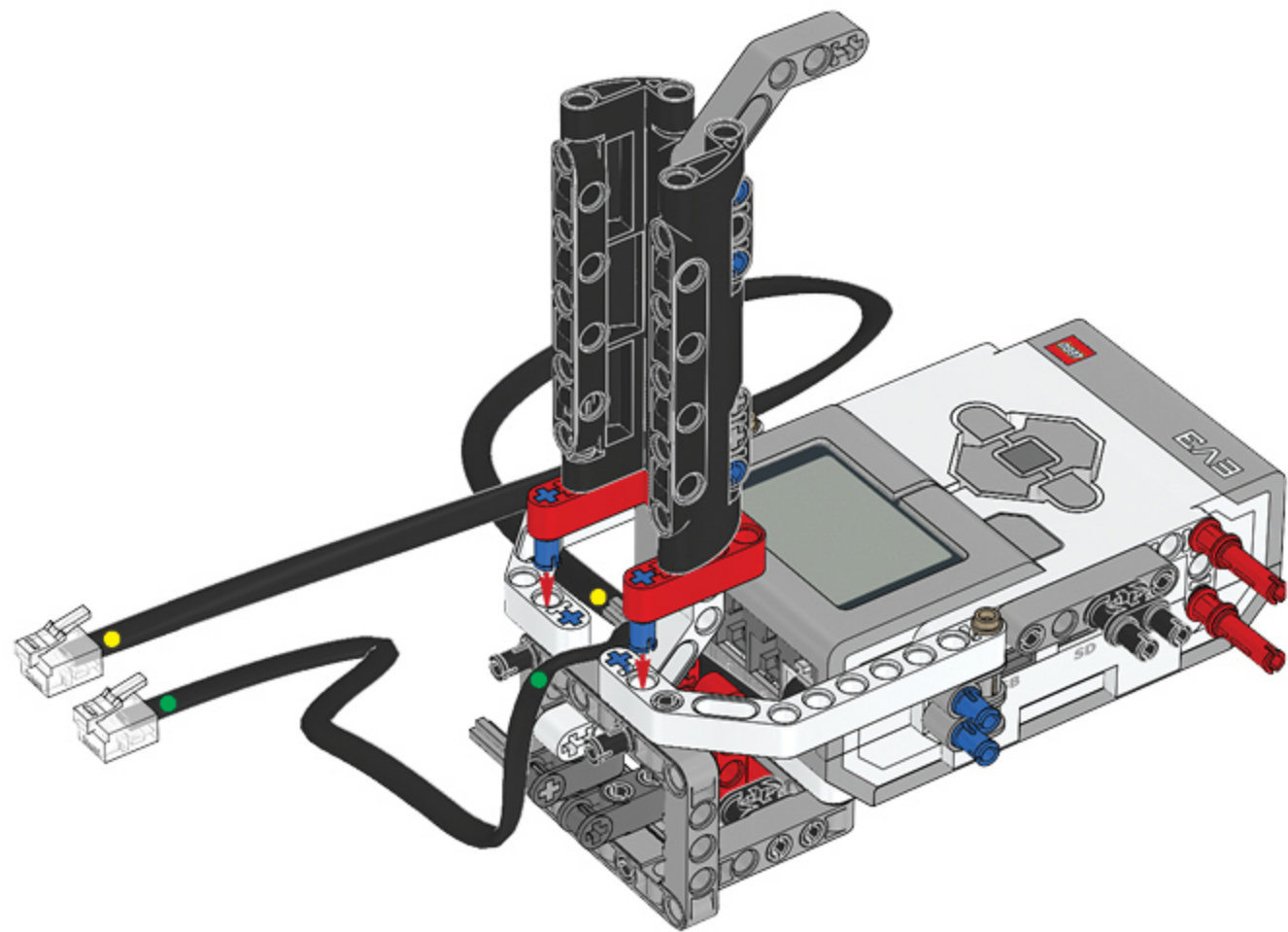
19



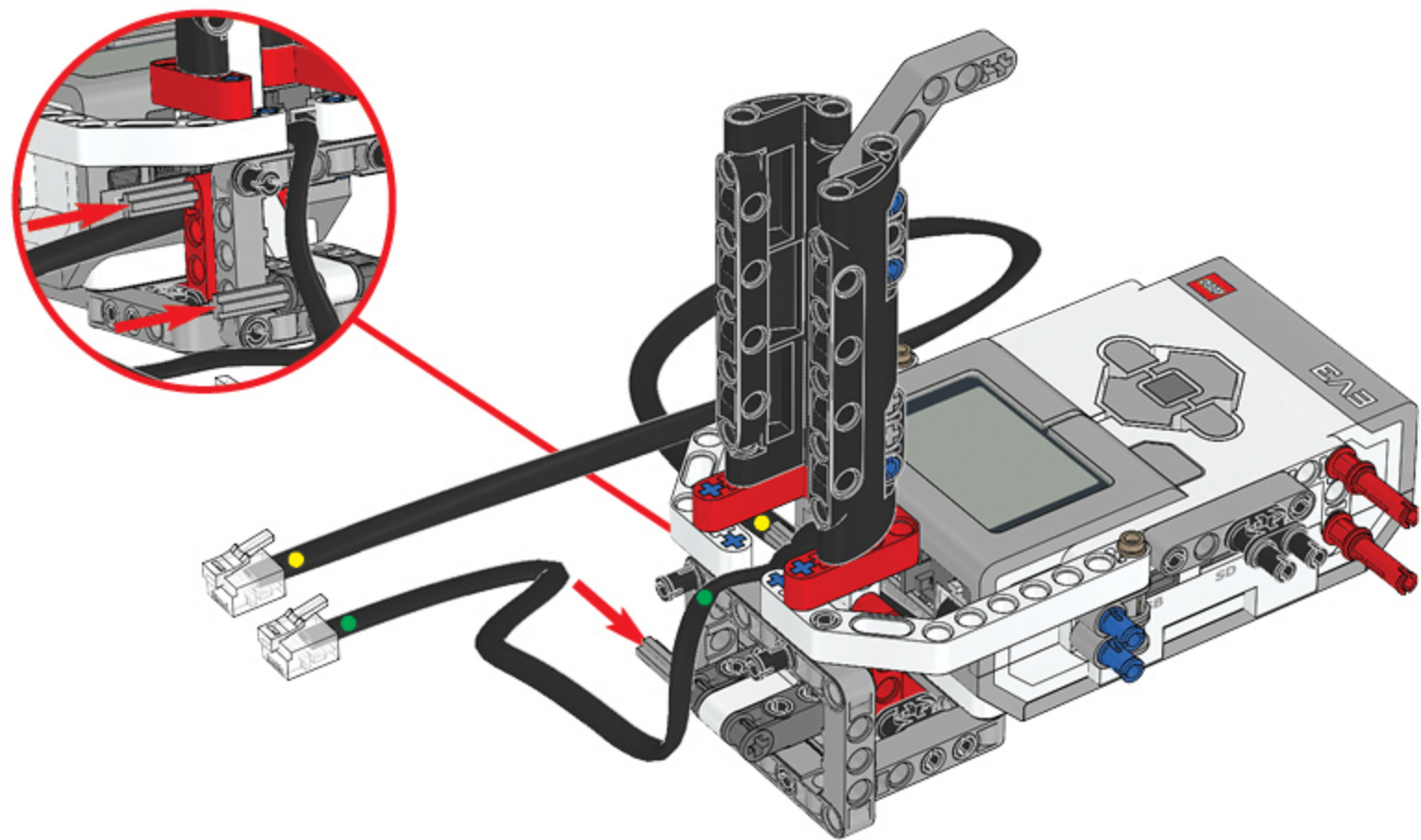
20



21



22



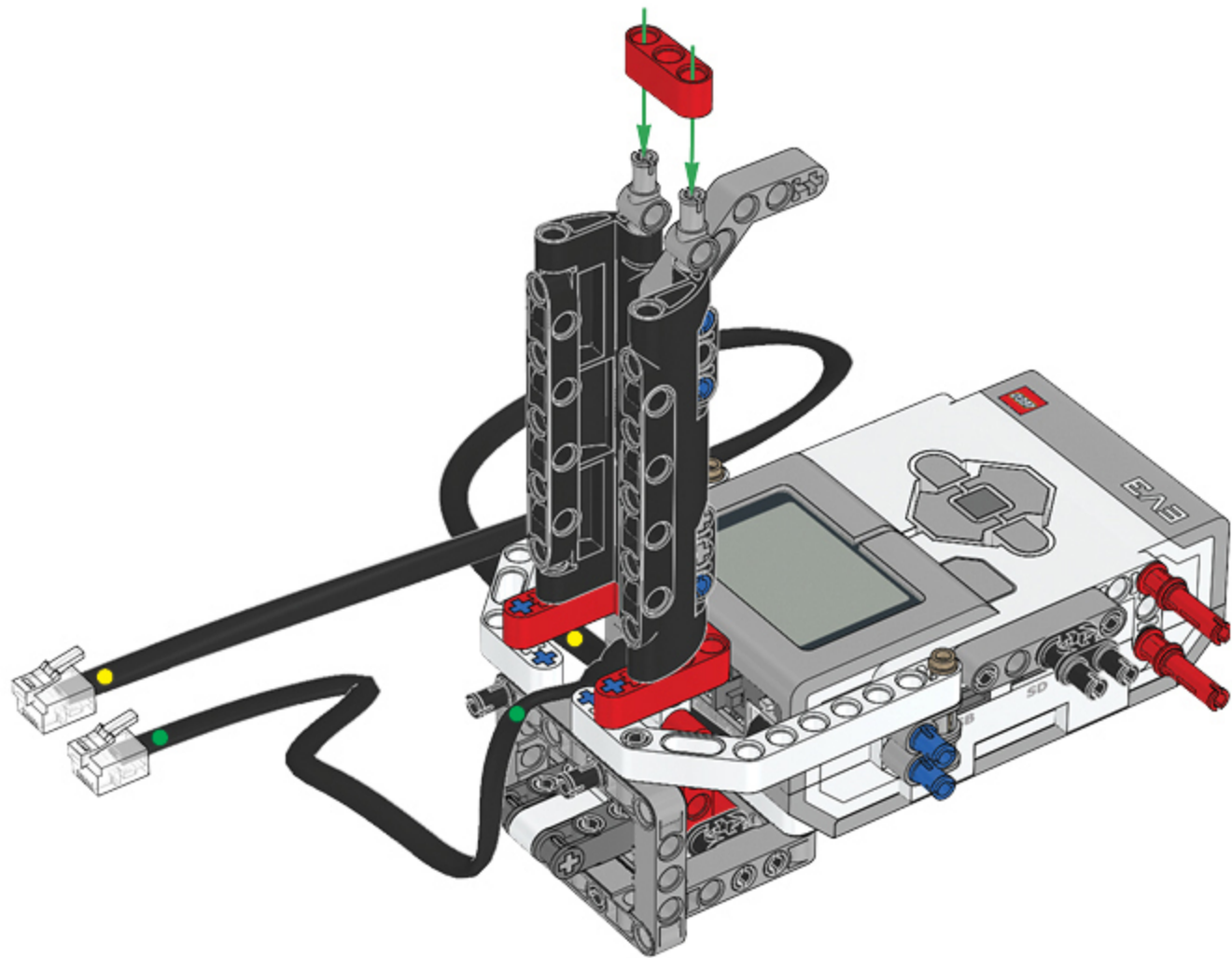


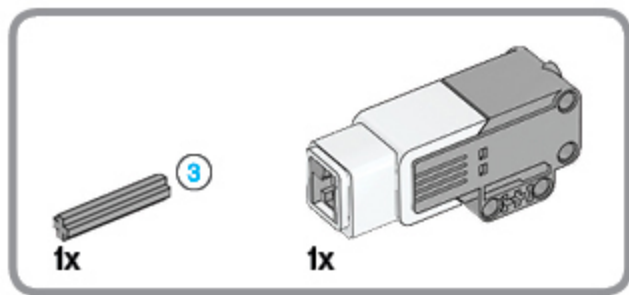
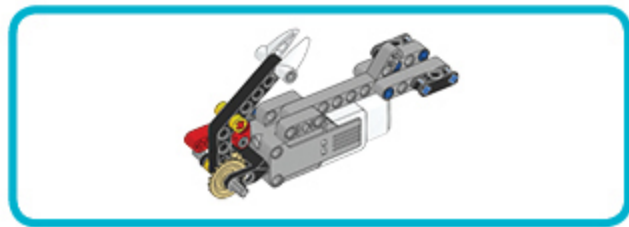
1x



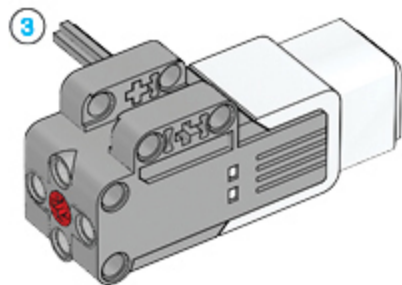
2x

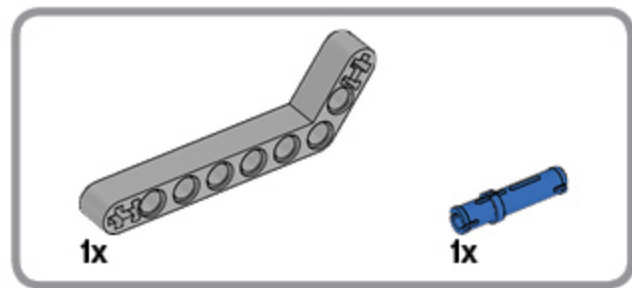
23



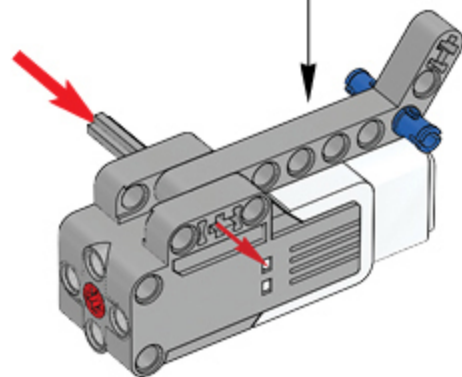
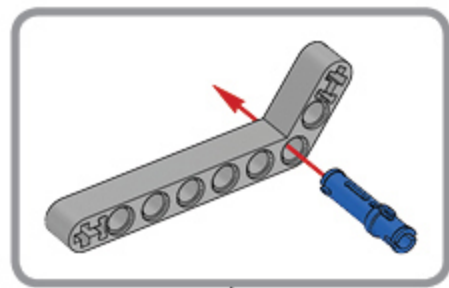


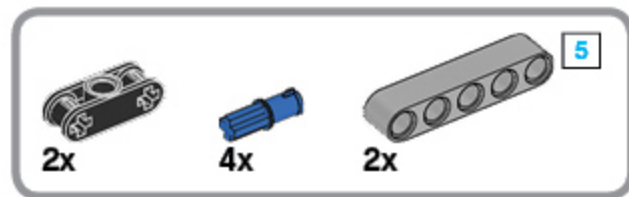
24



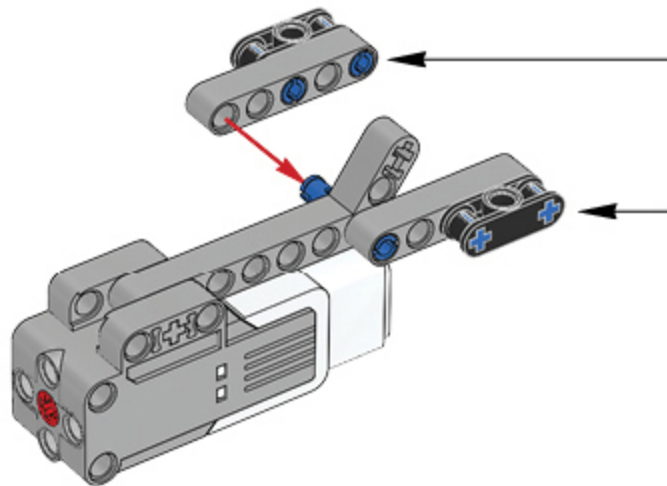
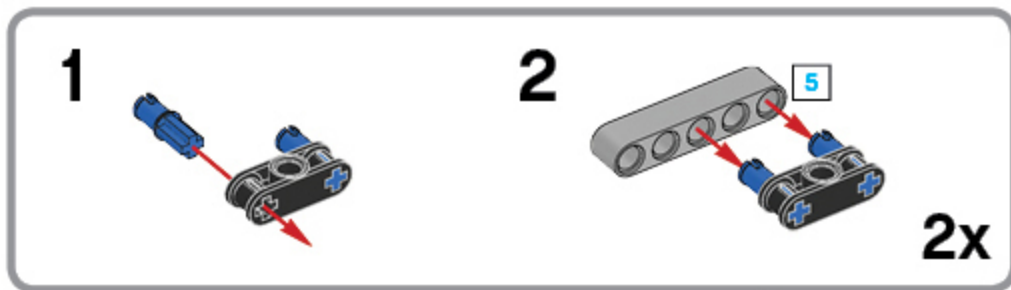


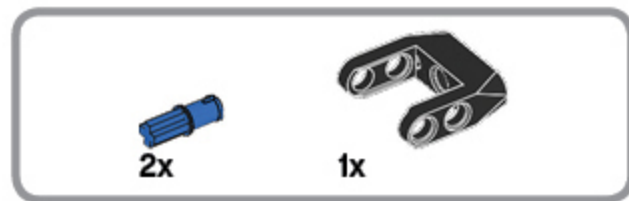
25



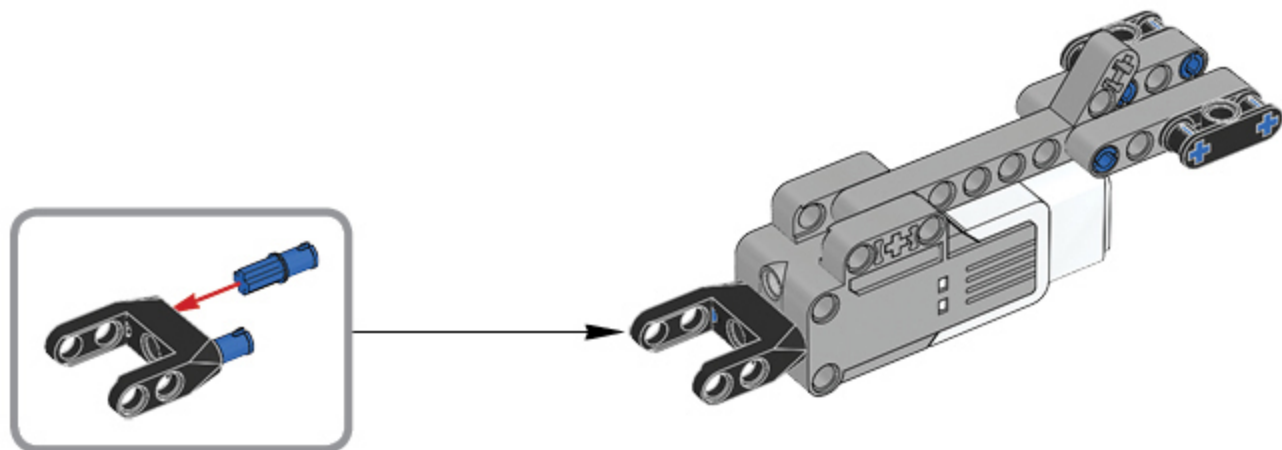


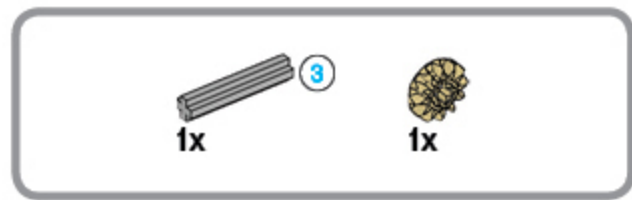
26



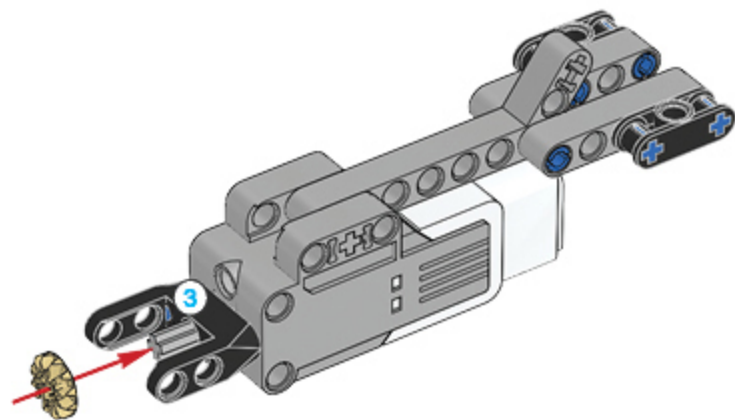


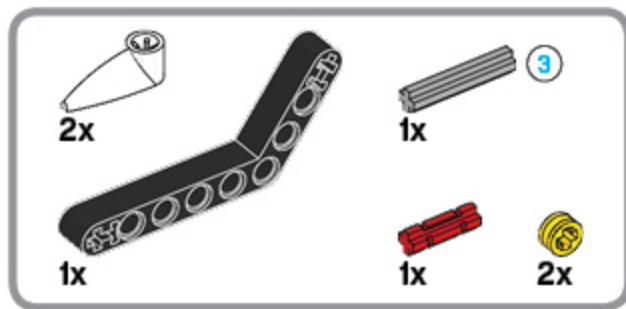
27



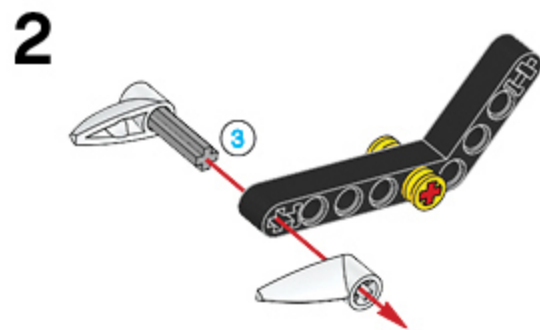
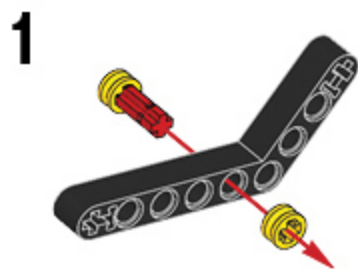


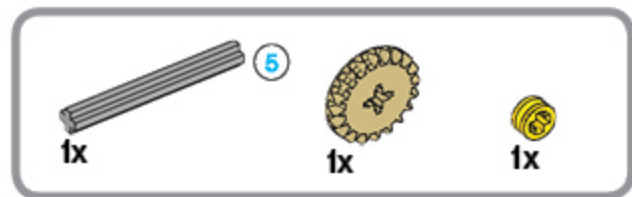
28



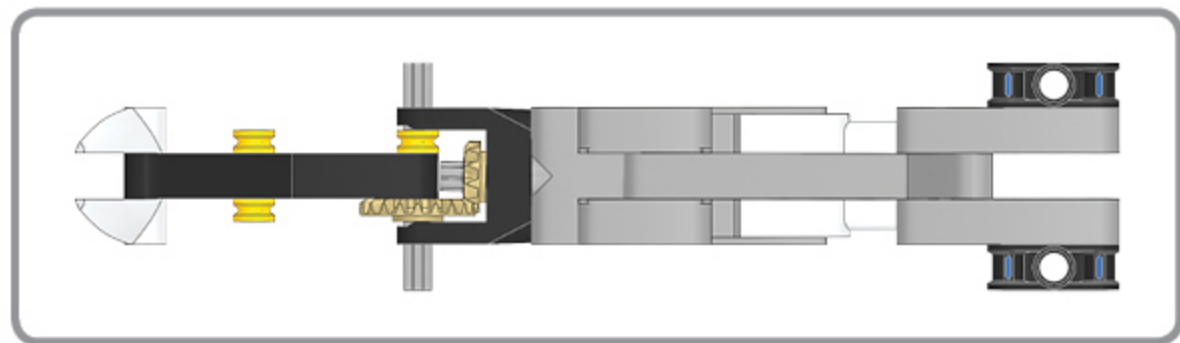
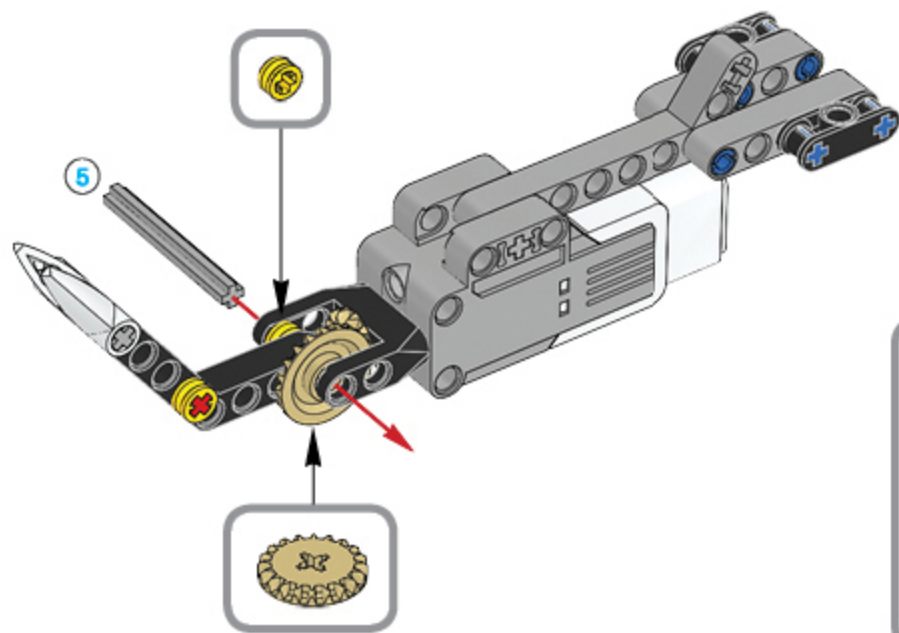


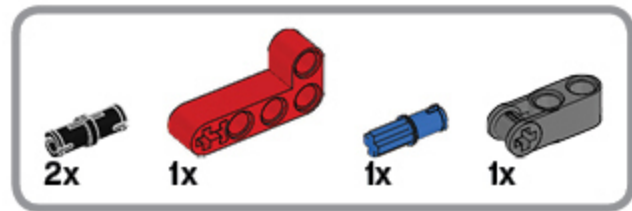
29



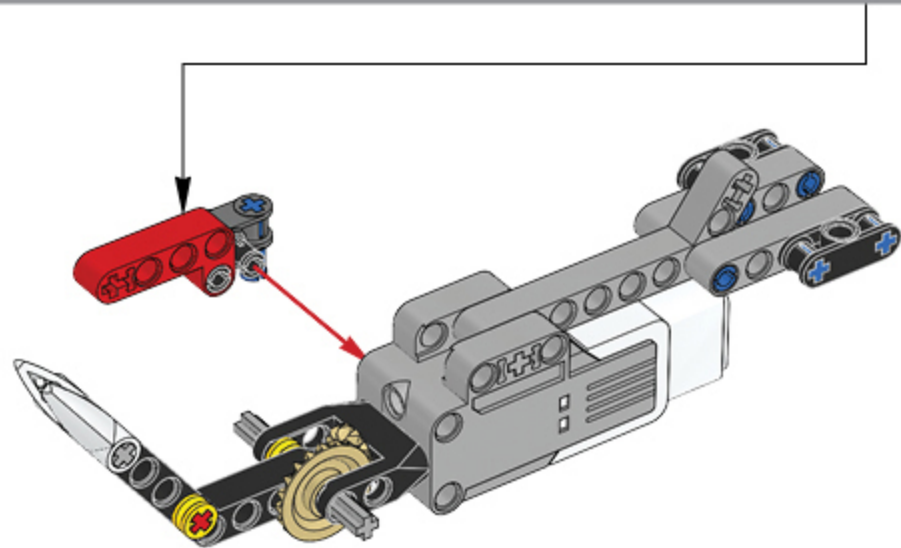
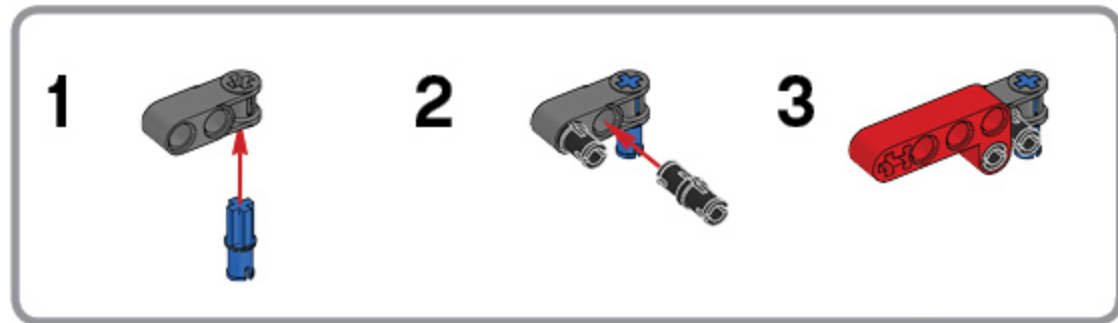


30

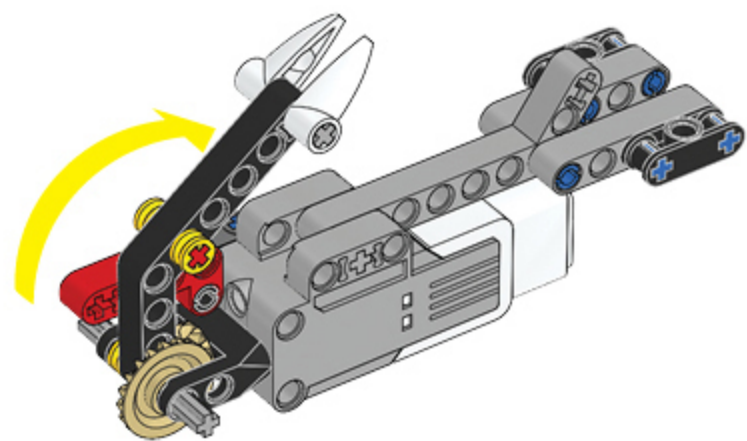


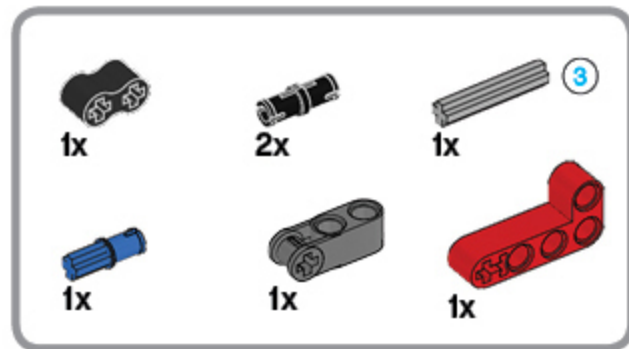


31



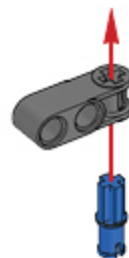
32





33

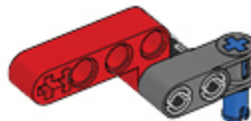
1



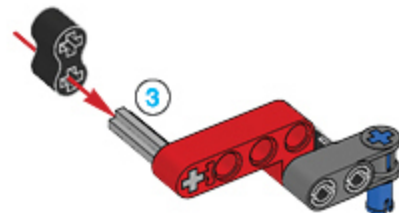
2



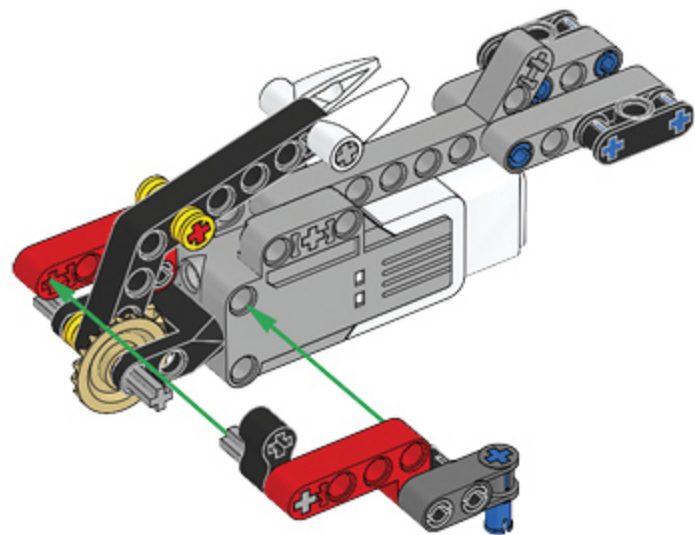
3



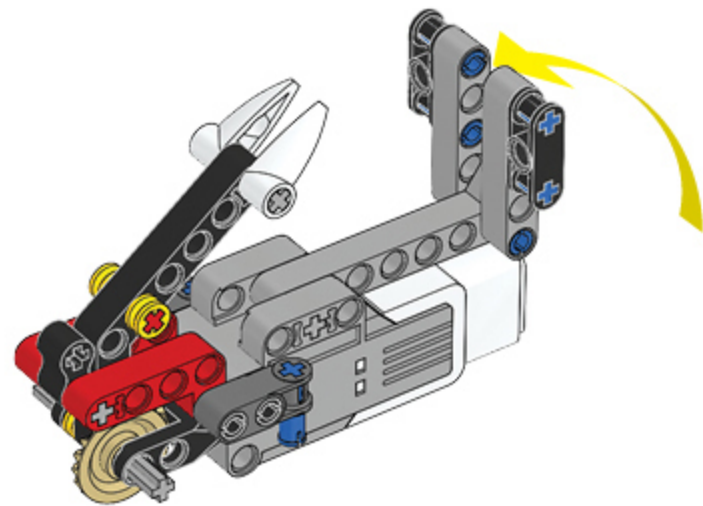
4



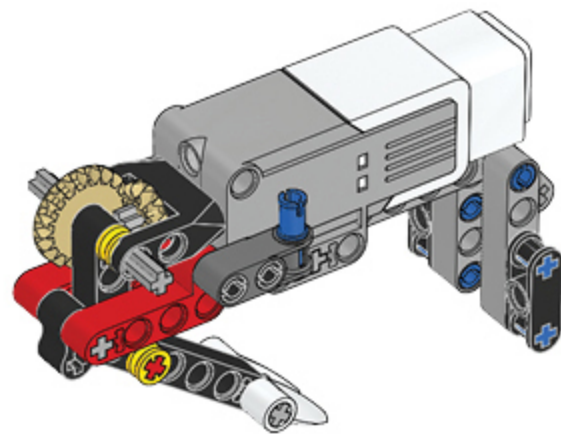
34



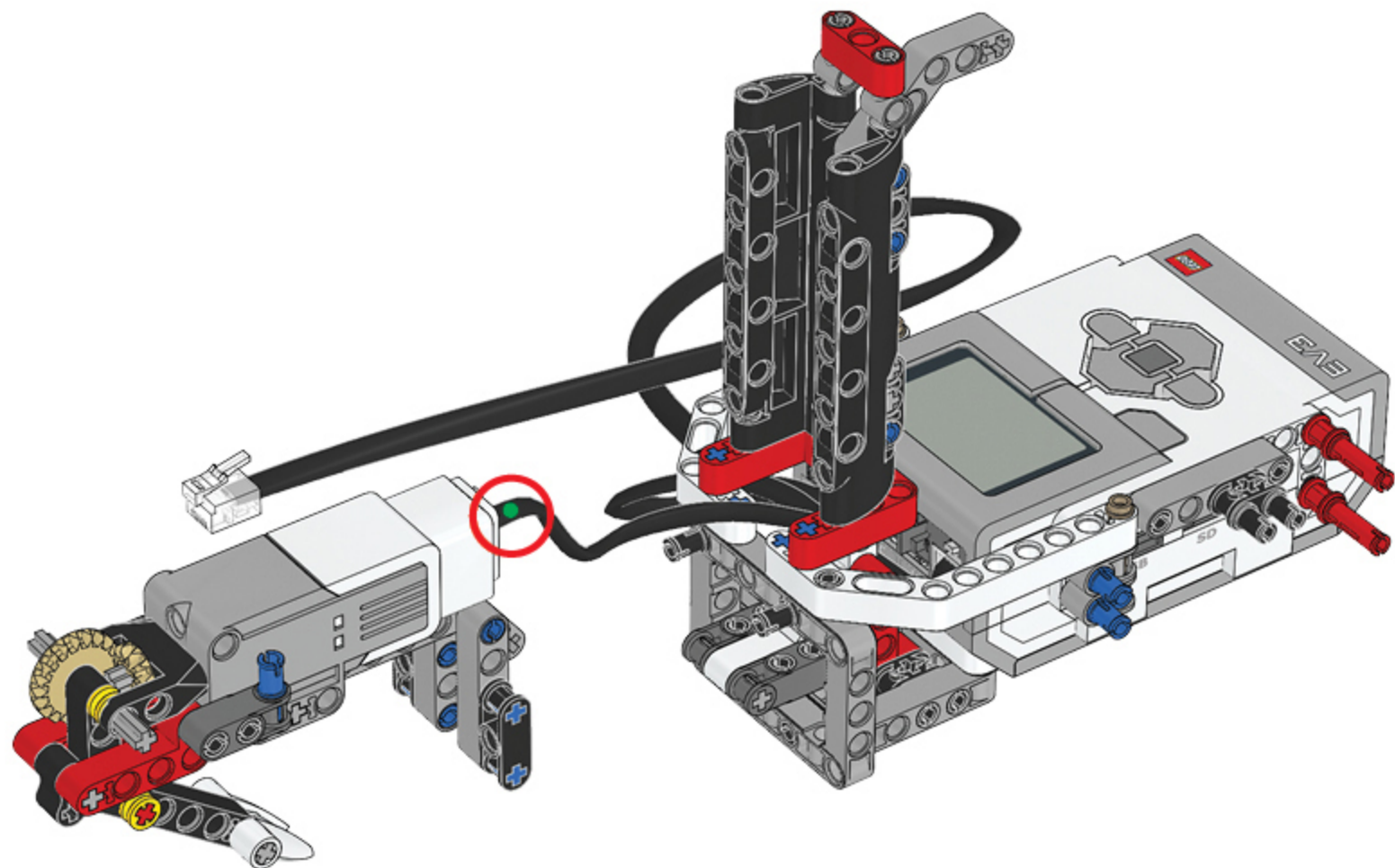
35

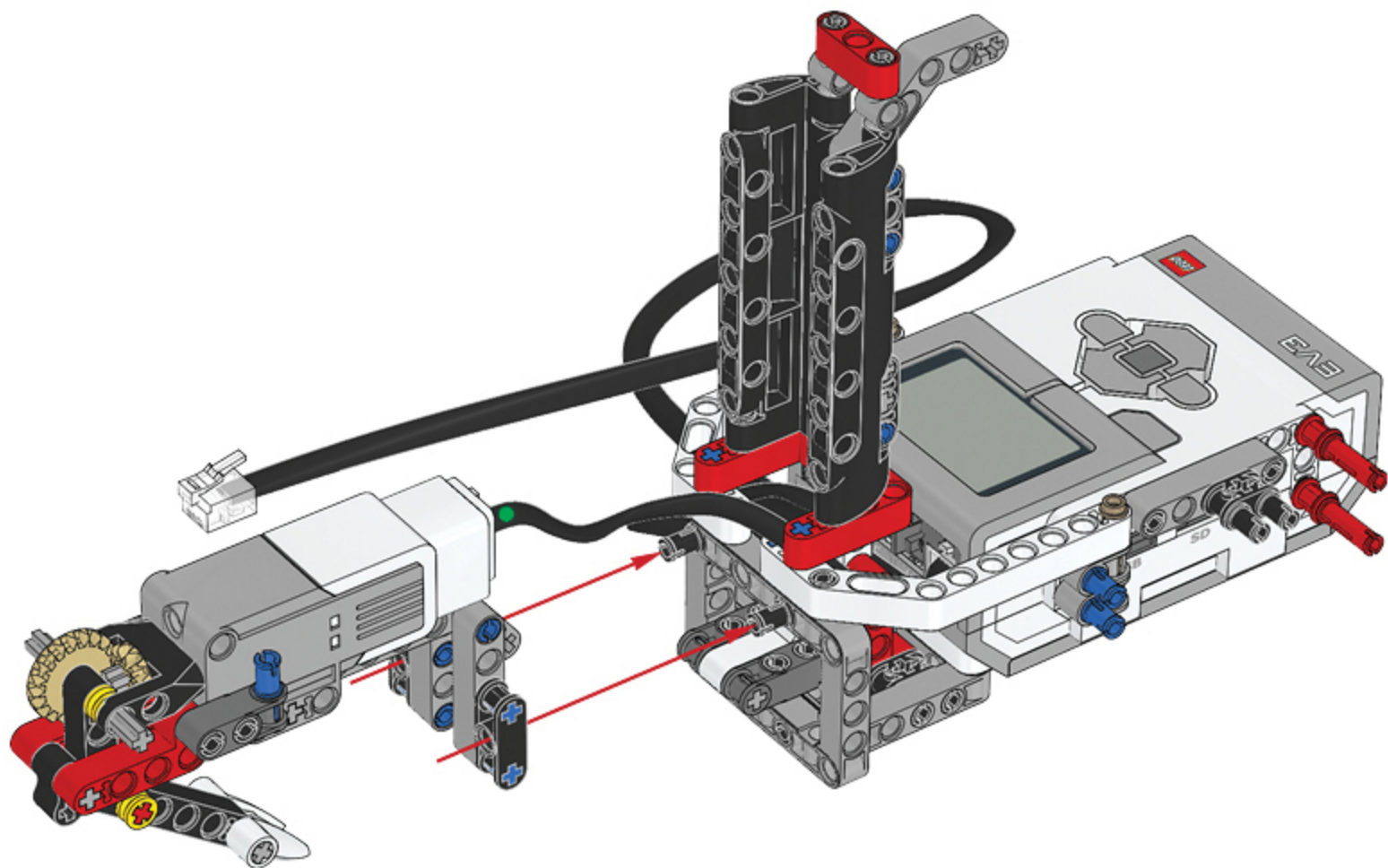


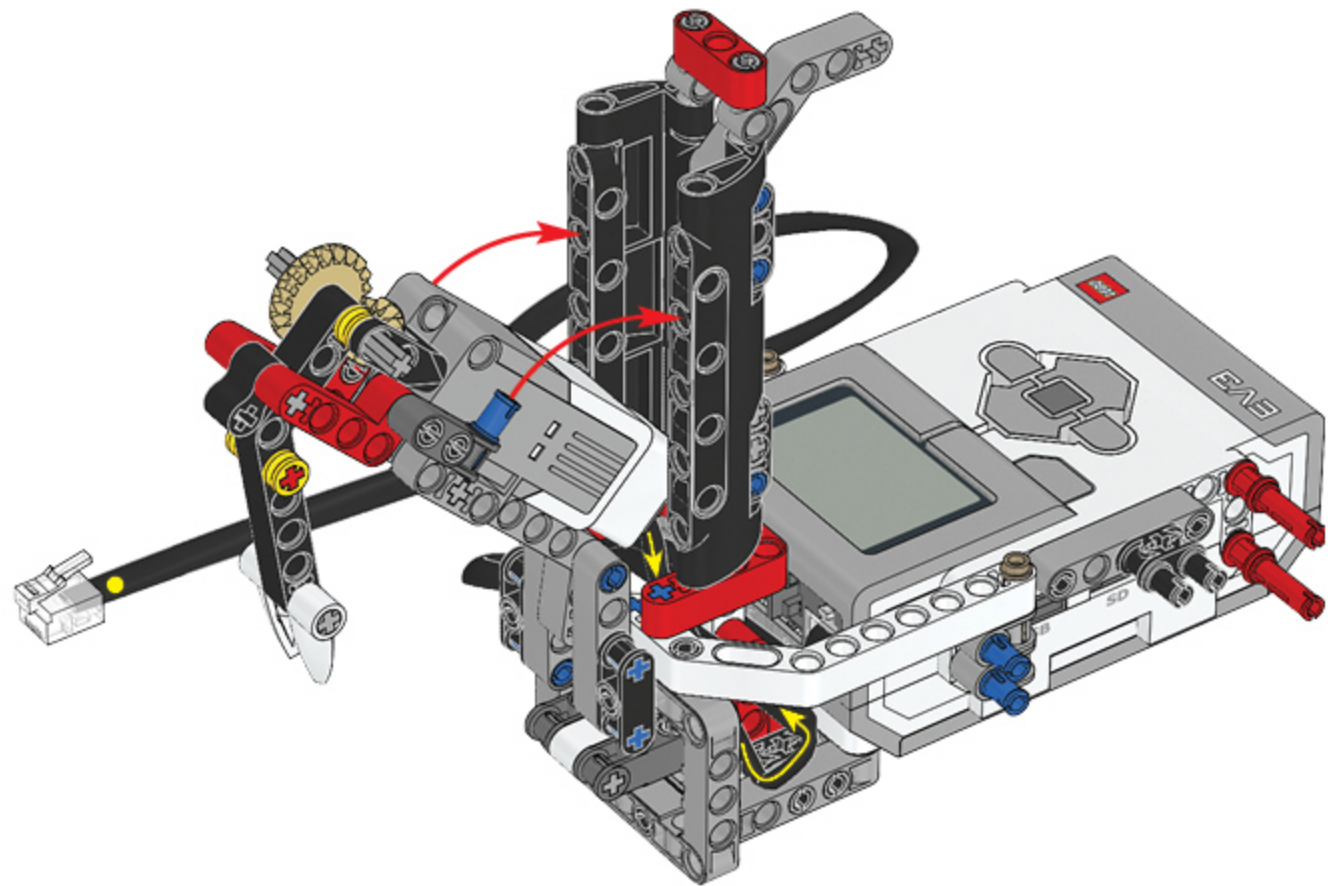
36

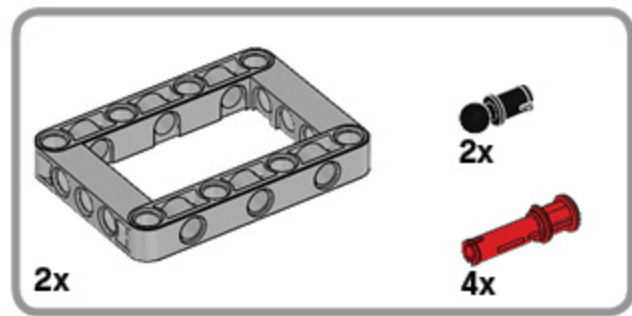


37

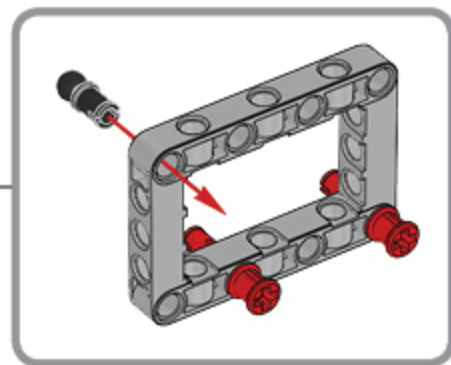
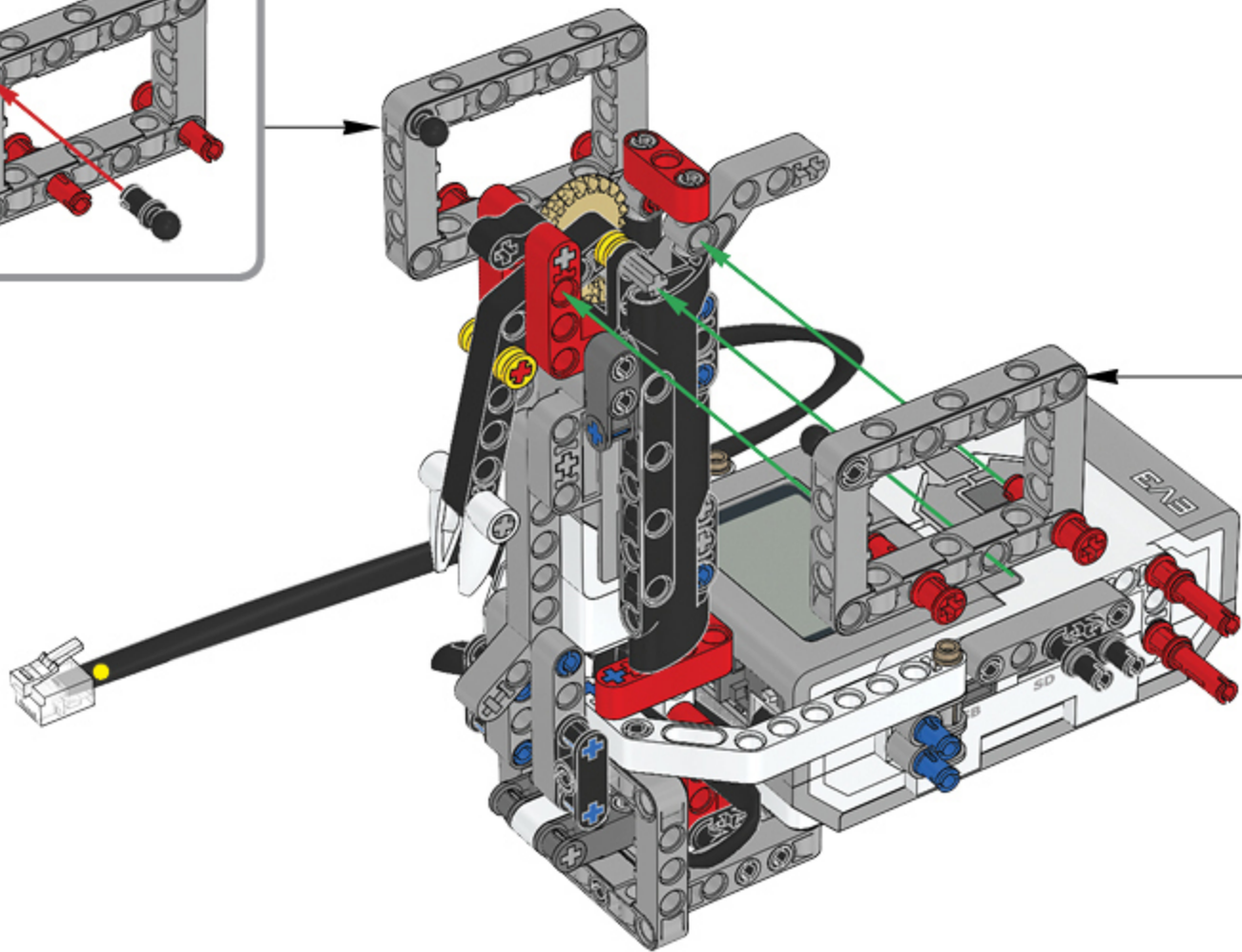
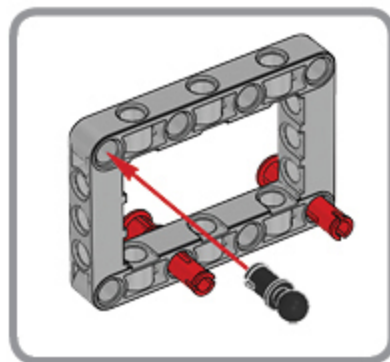








40



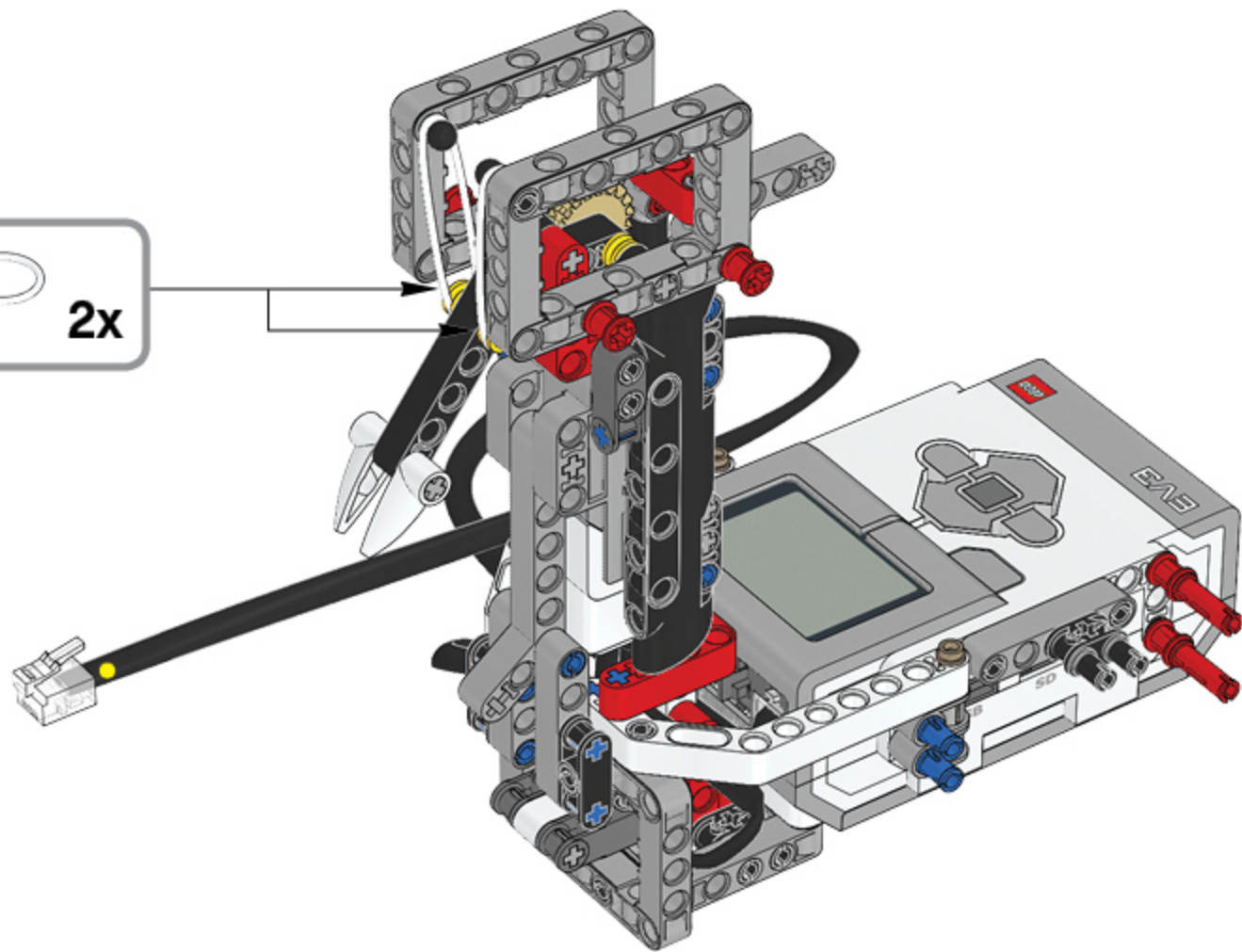


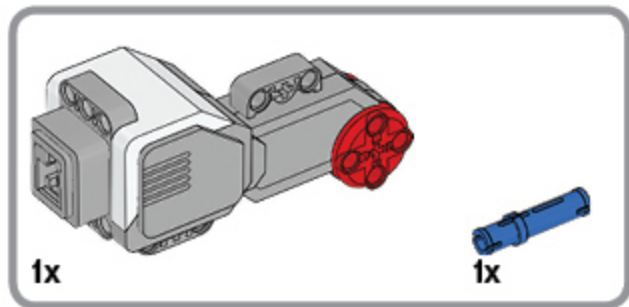
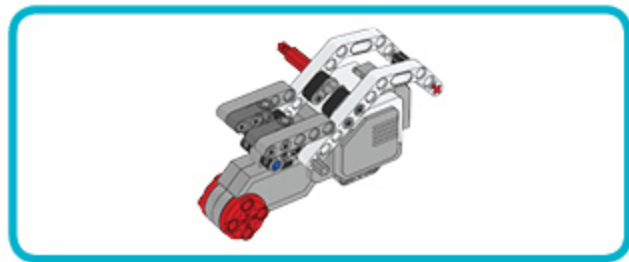
2x

41

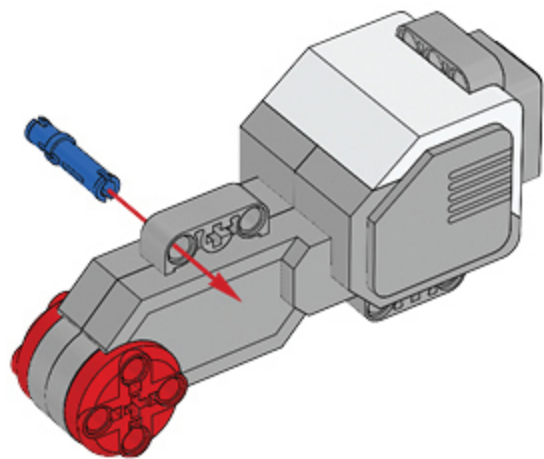


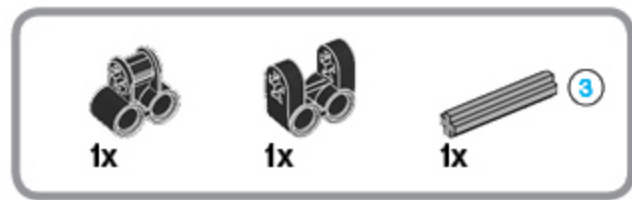
2x



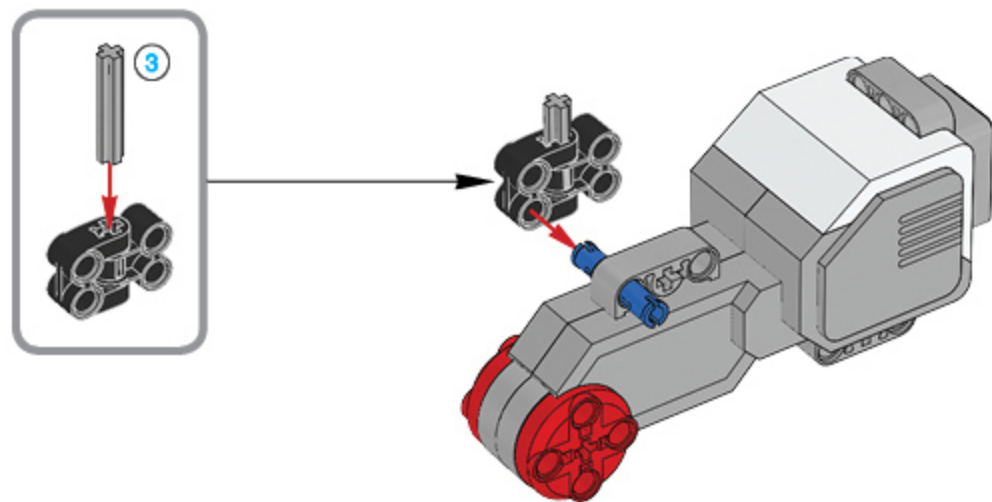


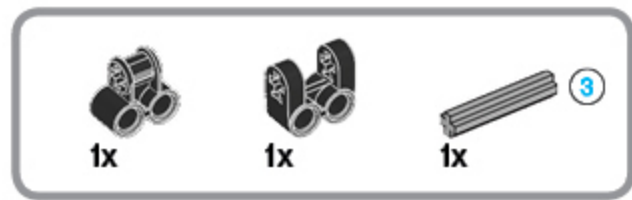
42



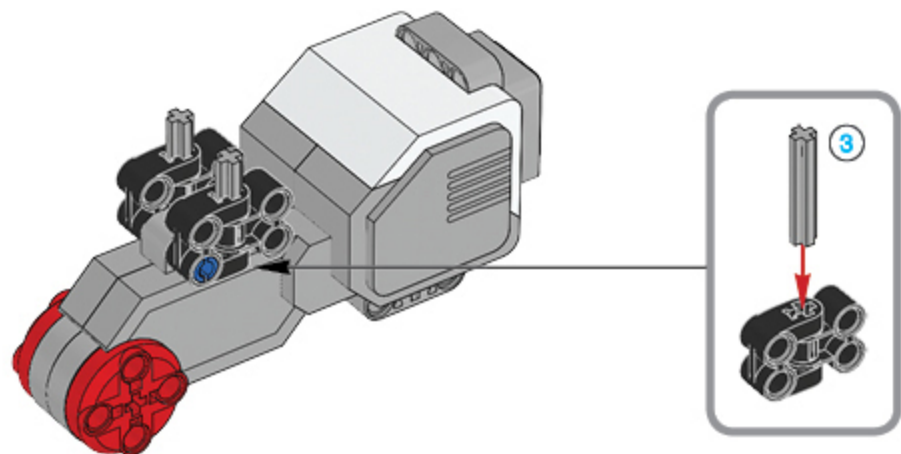


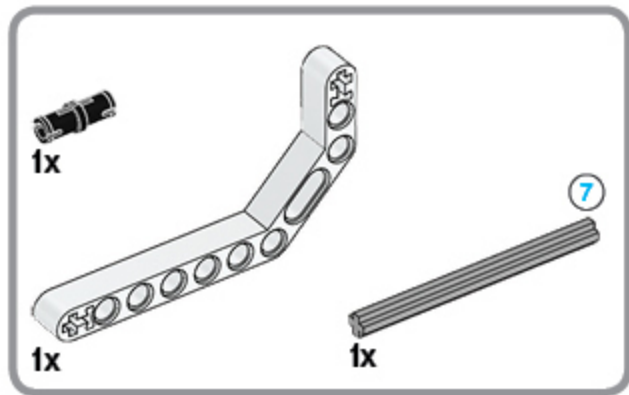
43



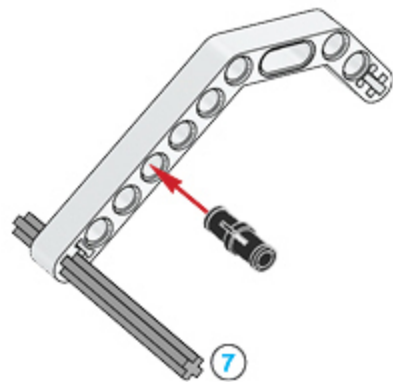


44



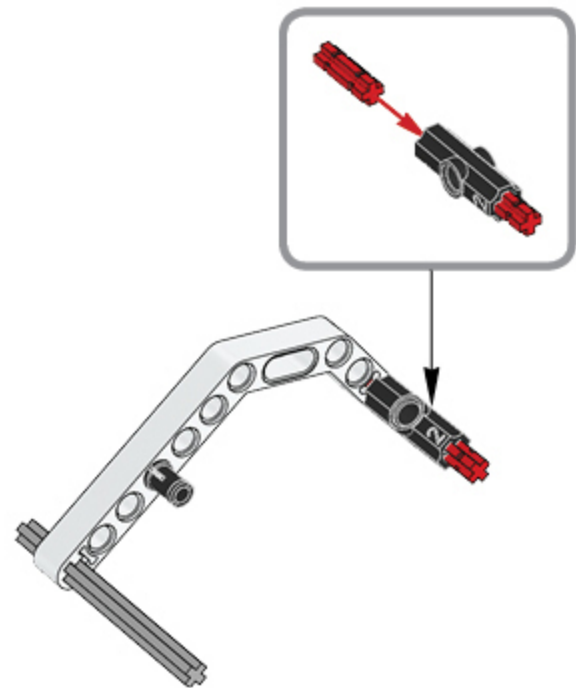


45





46

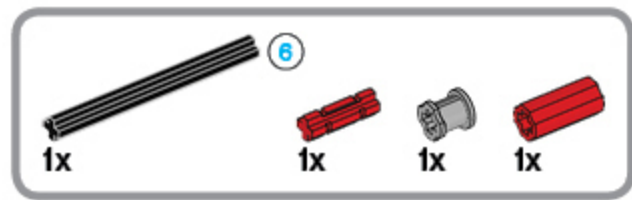




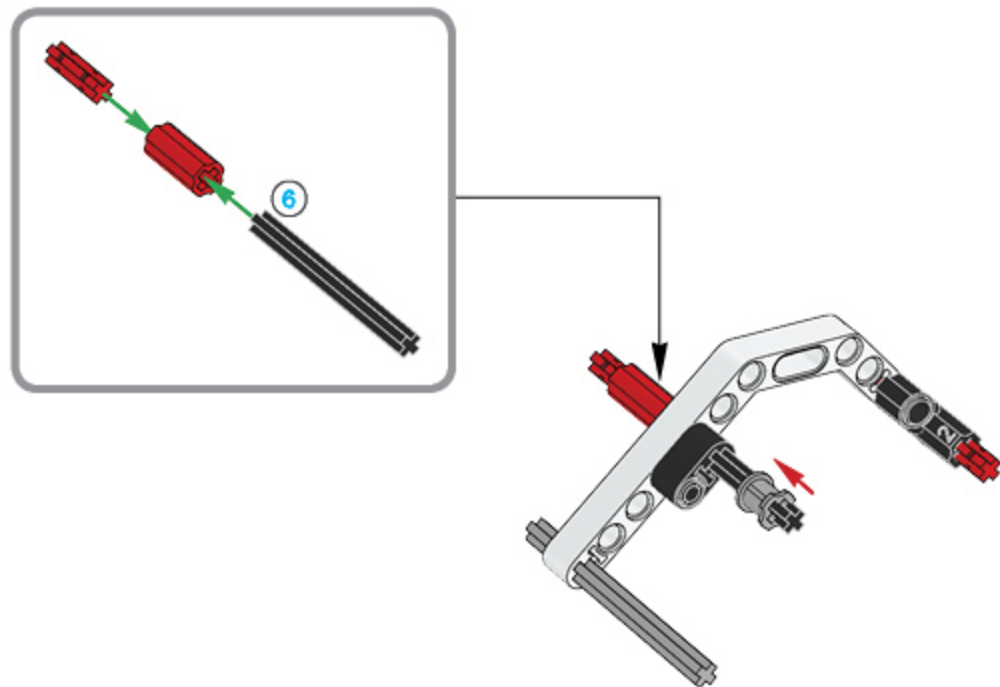
1x

47



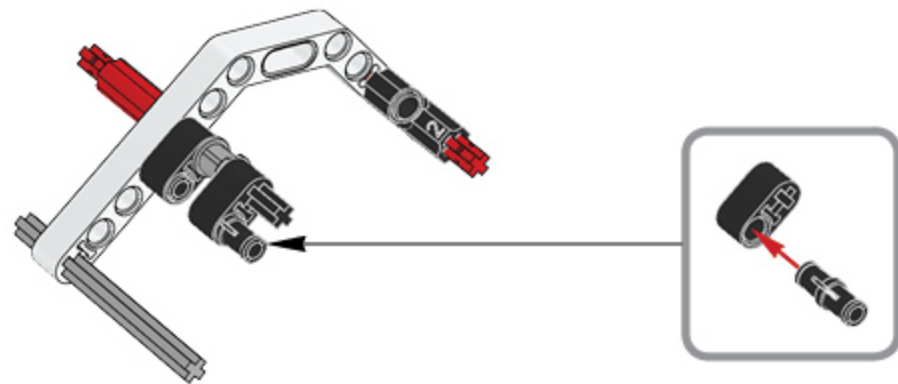


48

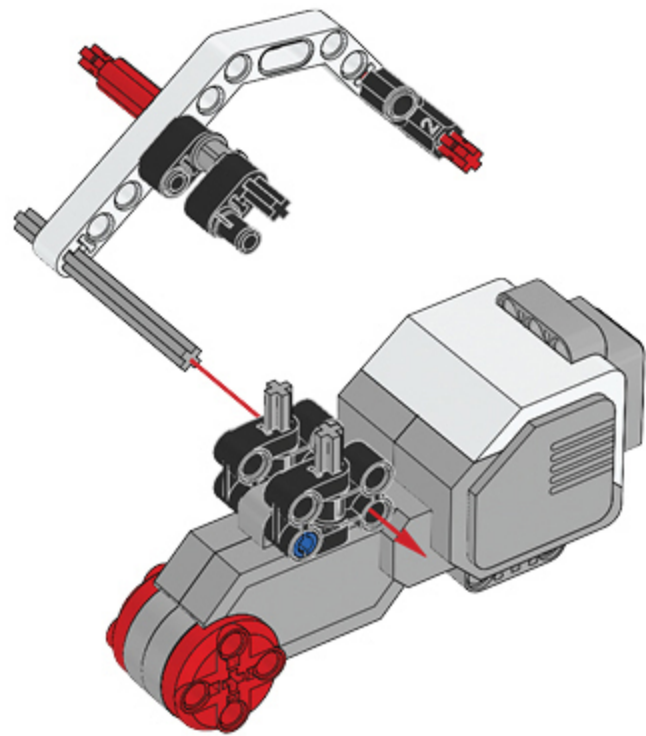


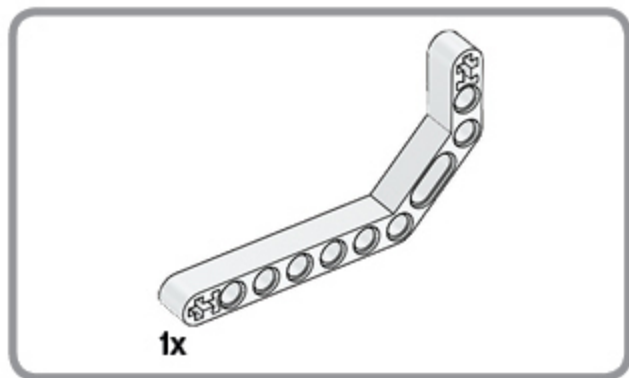


49

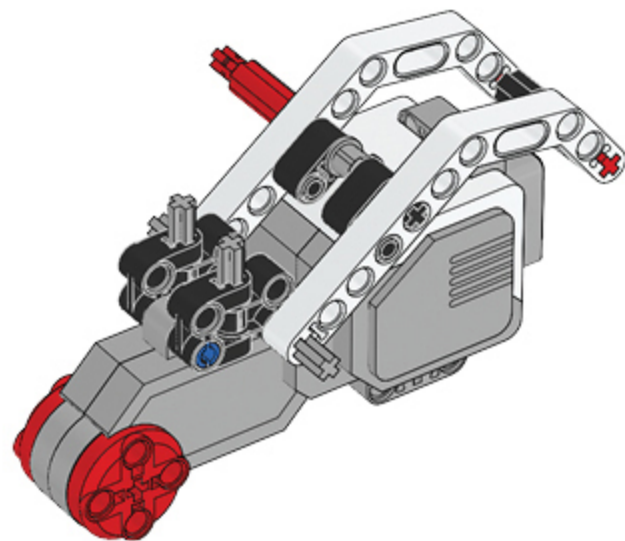


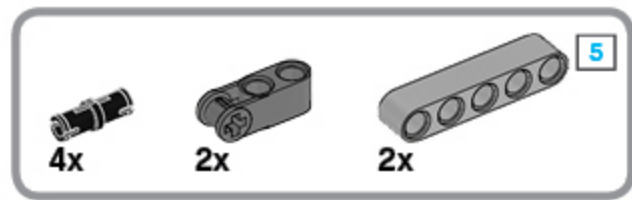
50



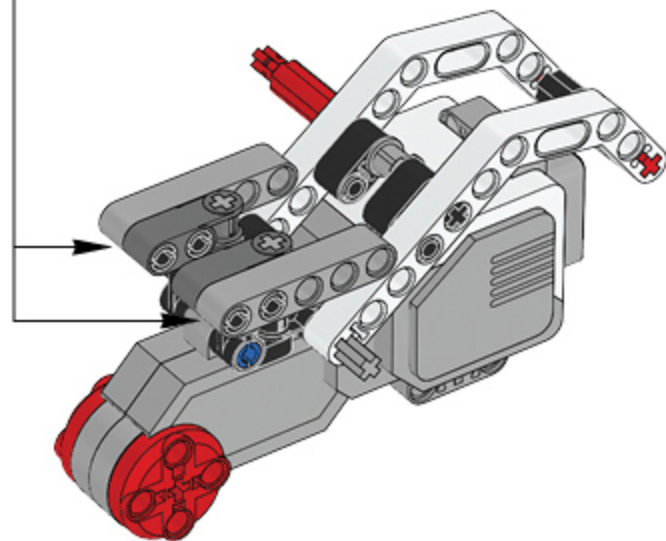
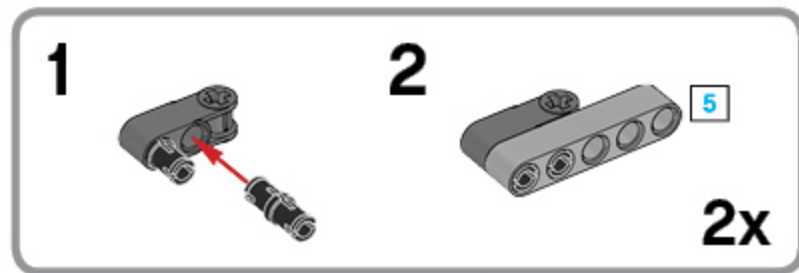


51

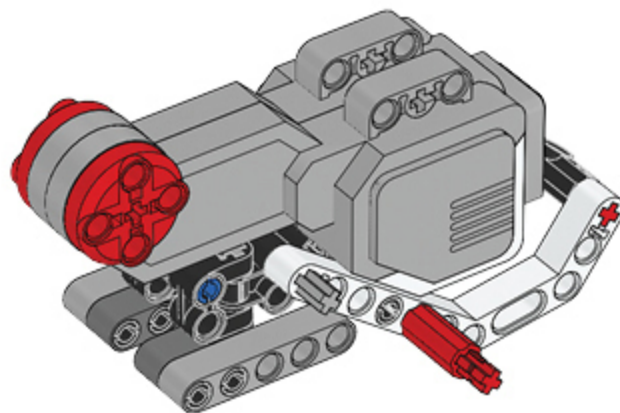




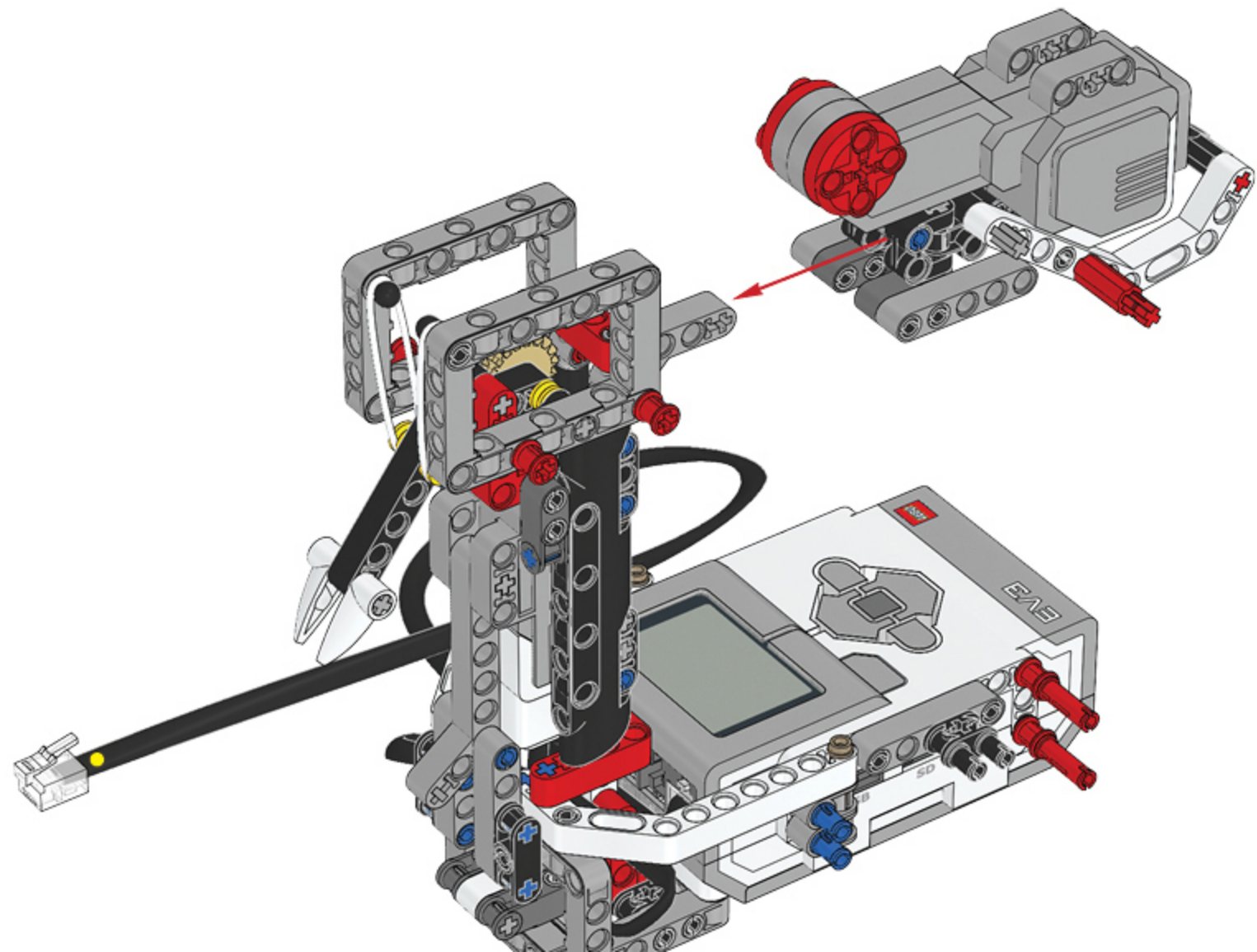
52

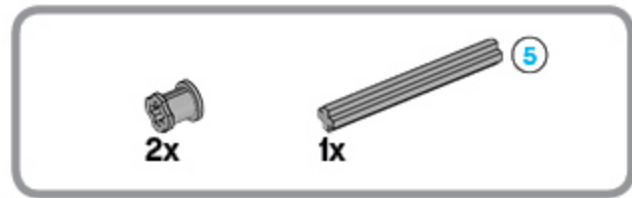


53

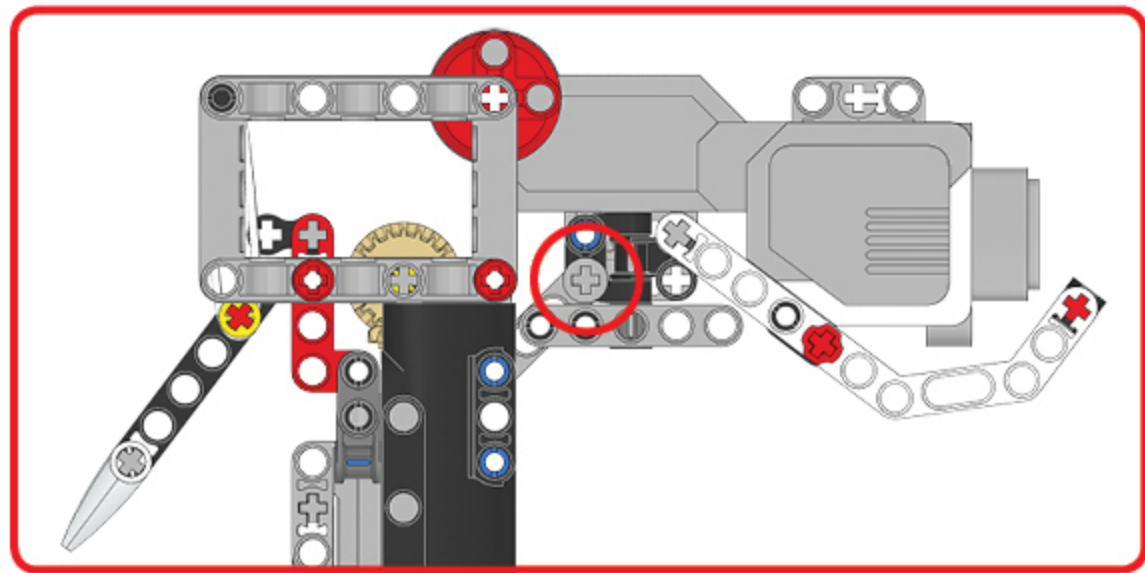
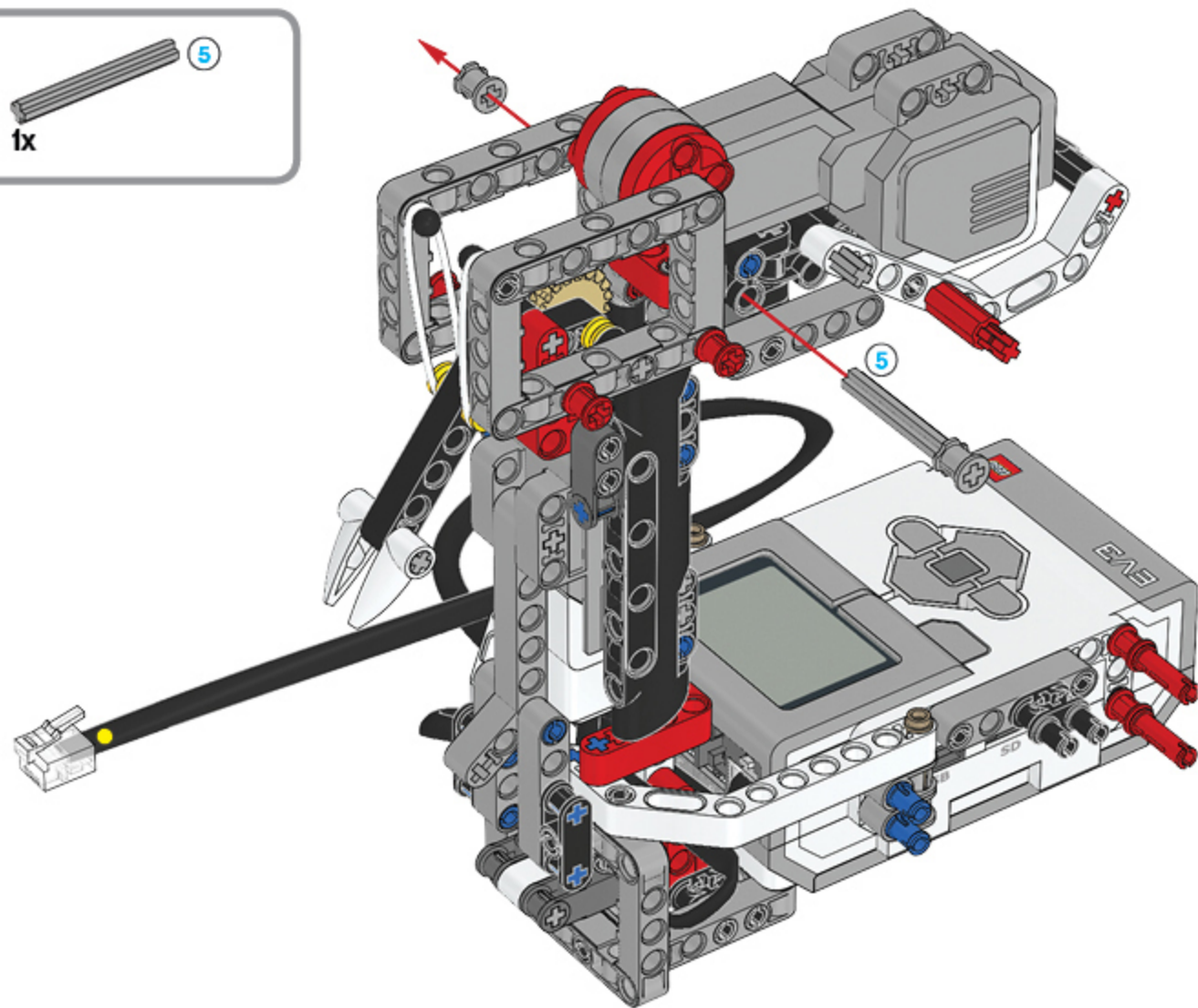


54

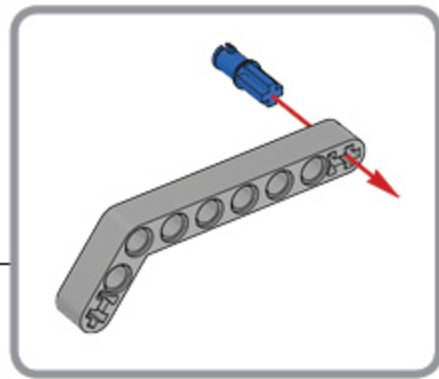
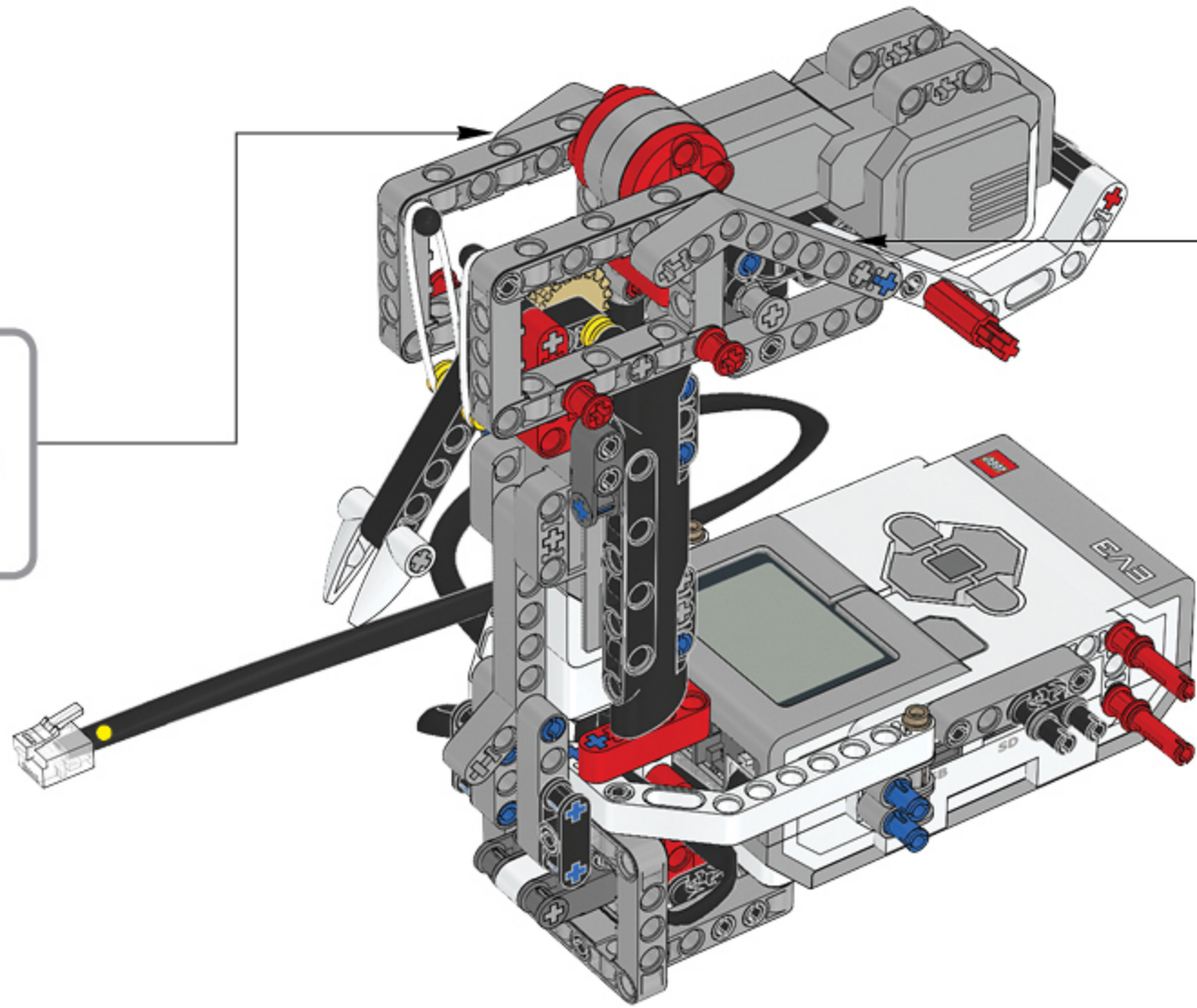
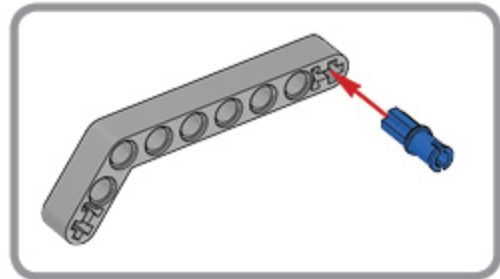
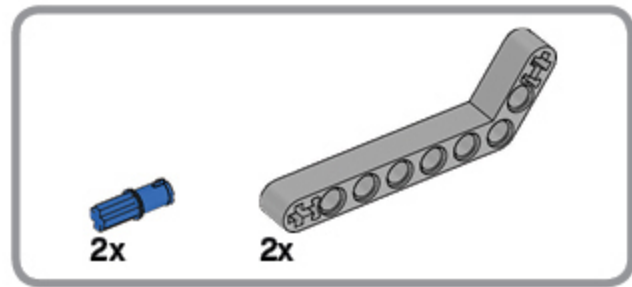


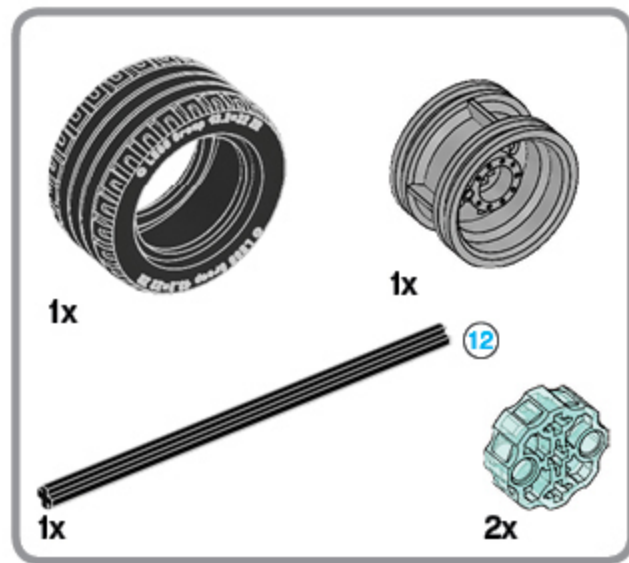


55



56



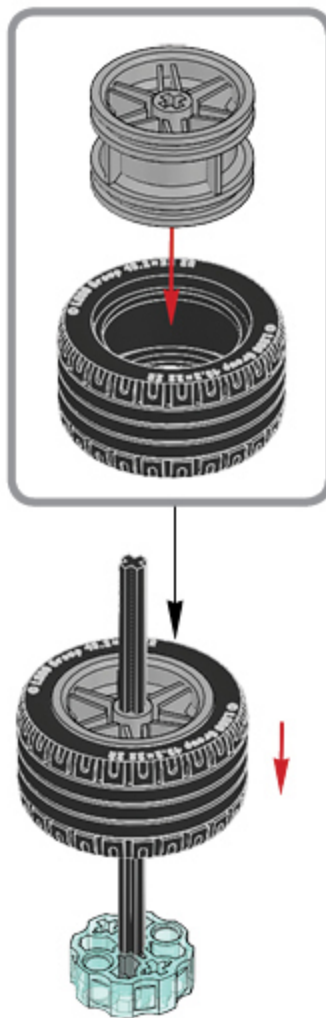


57

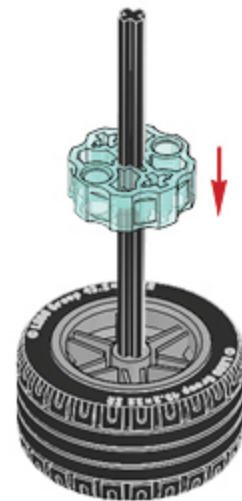
1



2



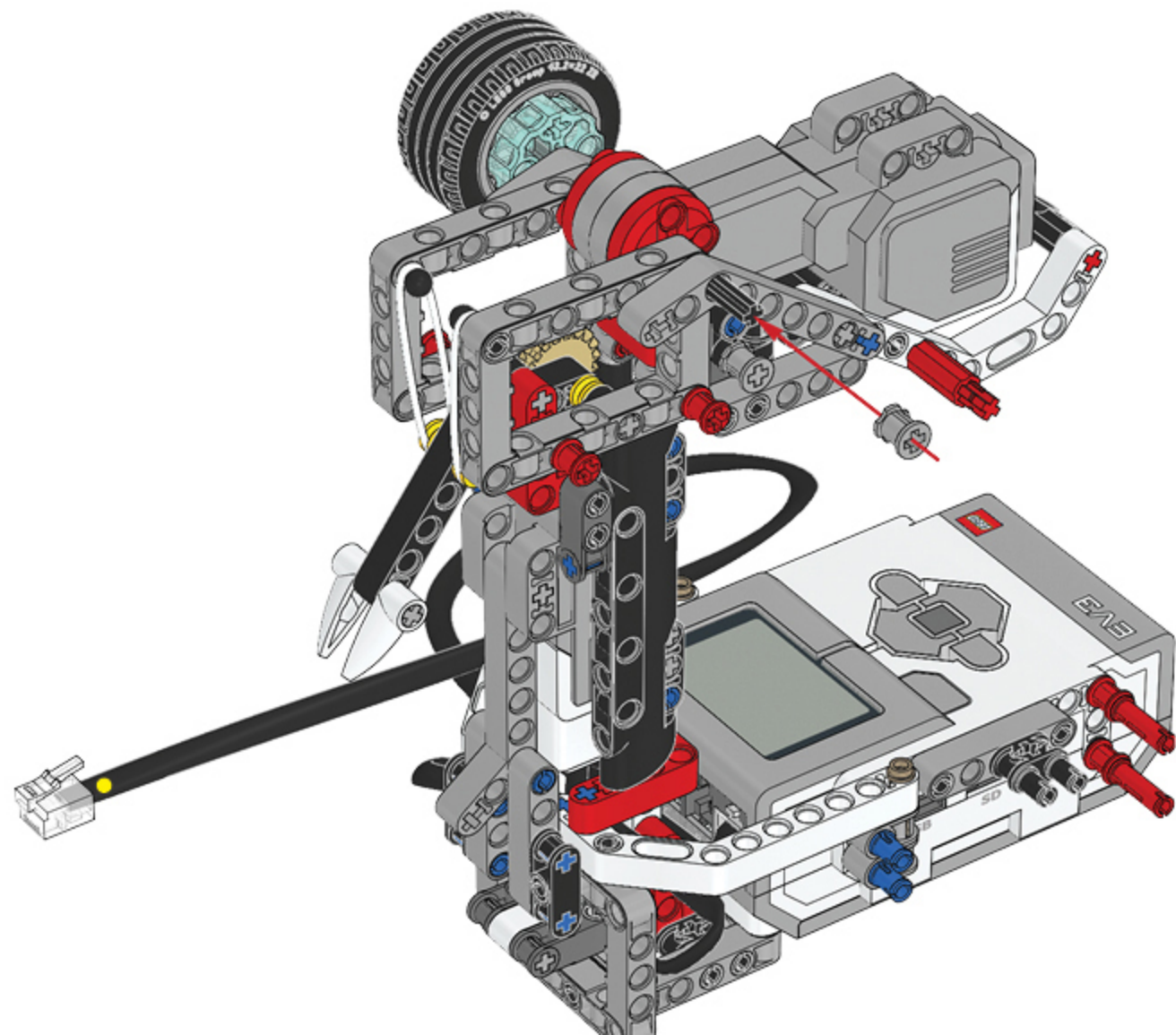
3

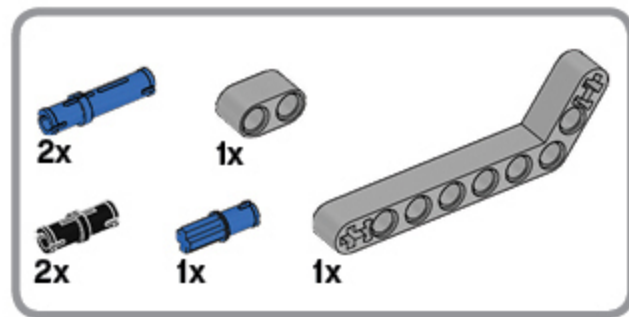




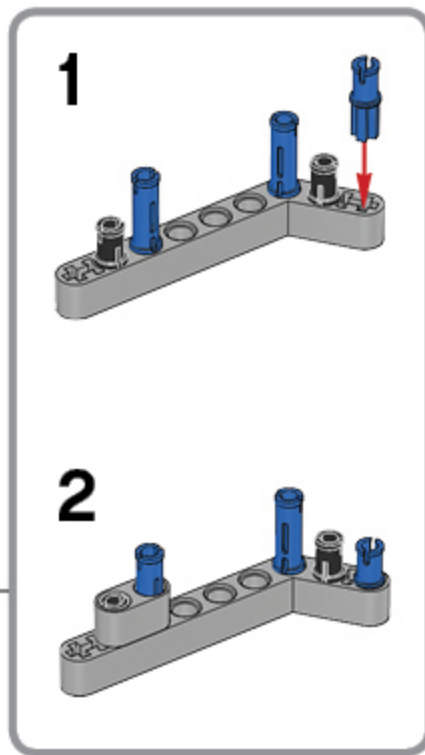
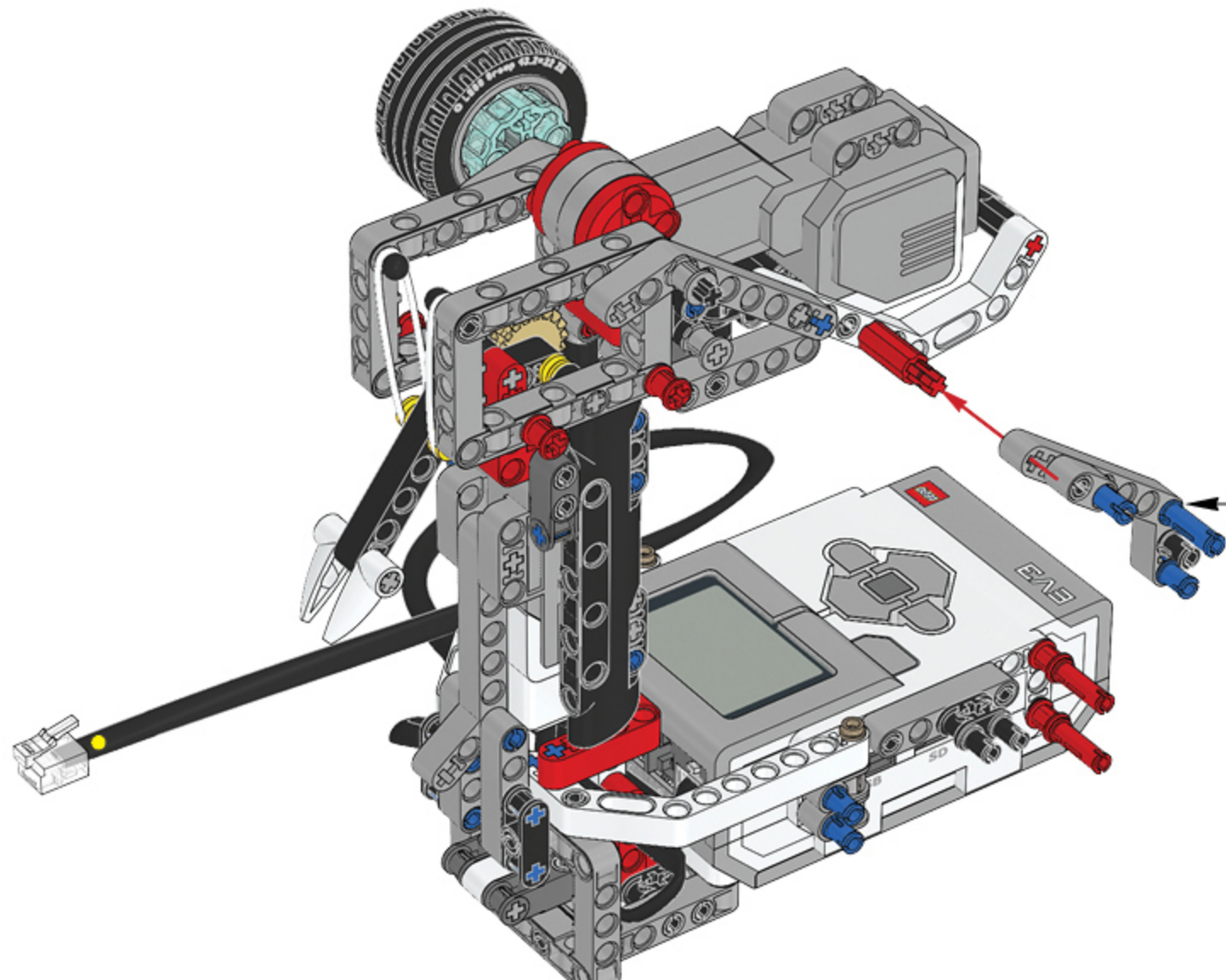
1x

58

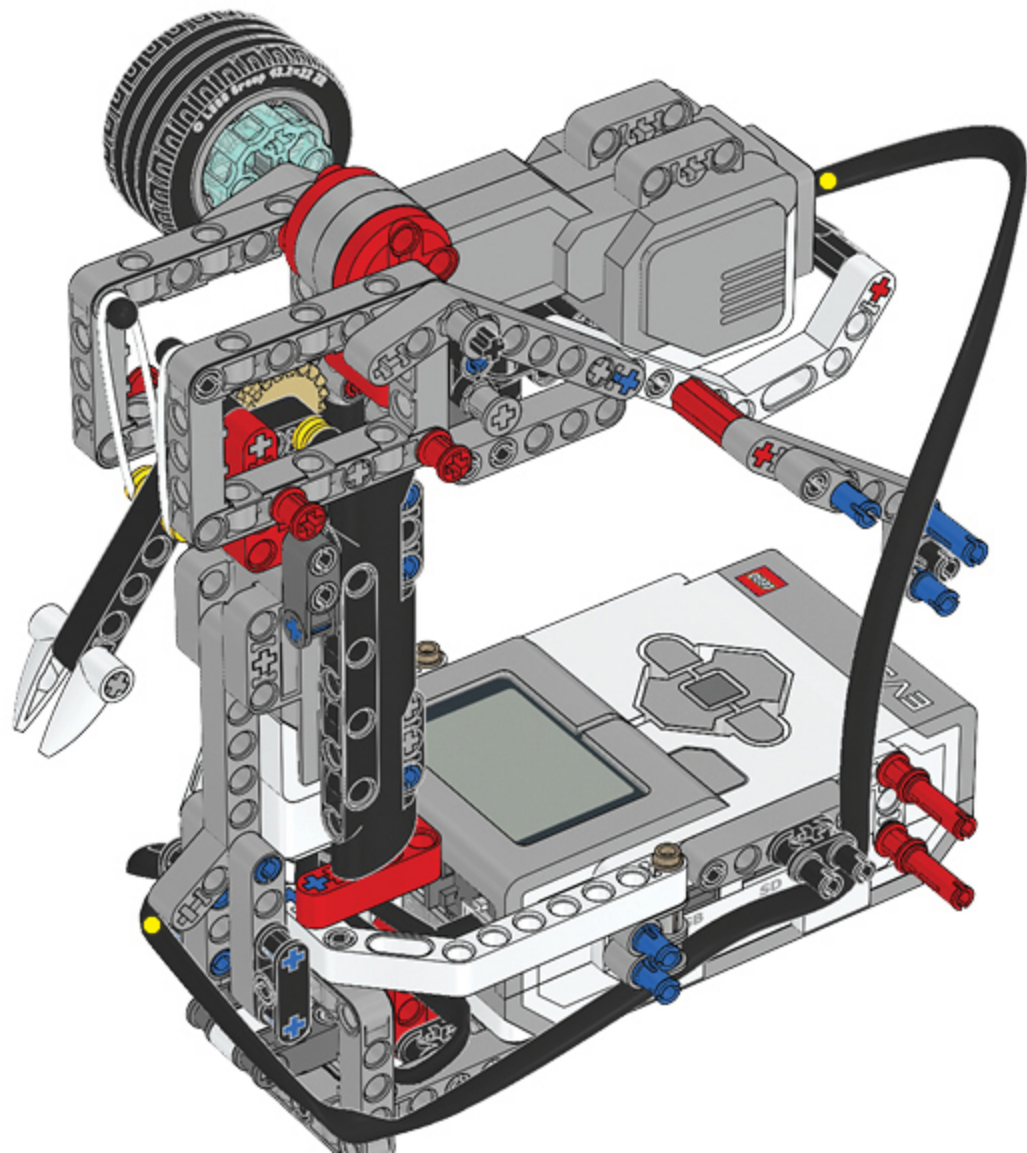


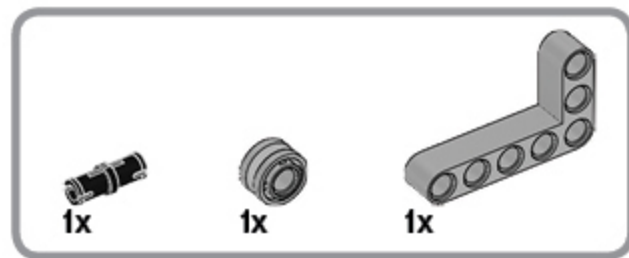


59

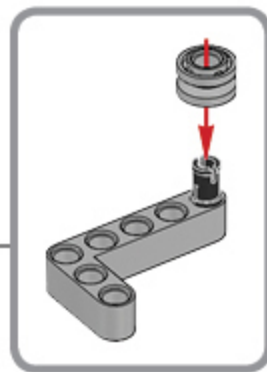
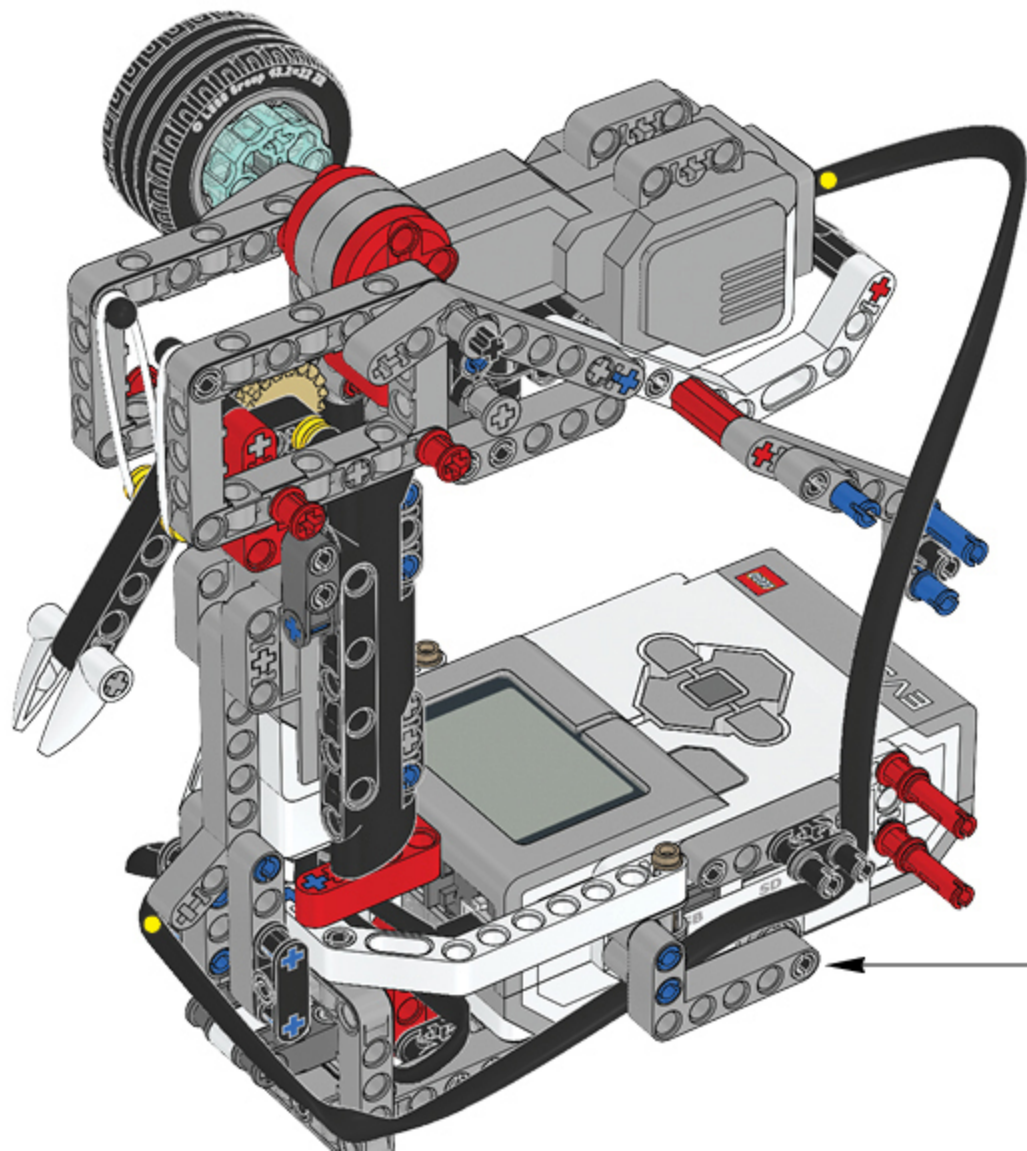


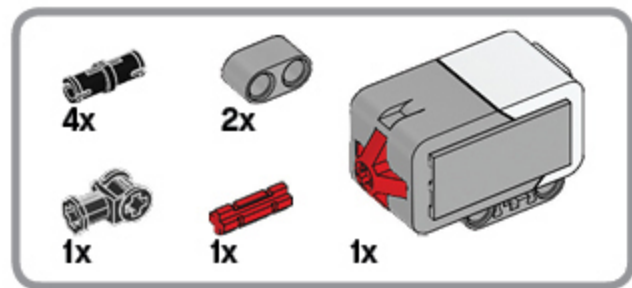
60





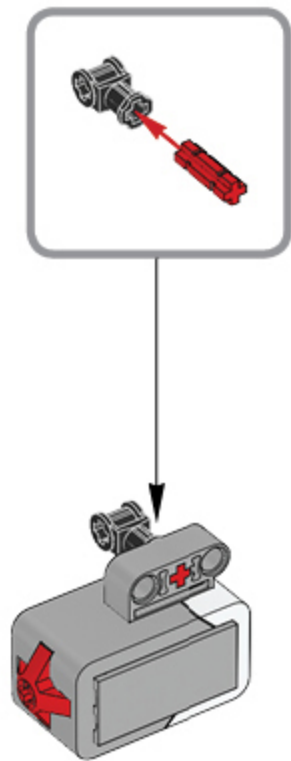
61



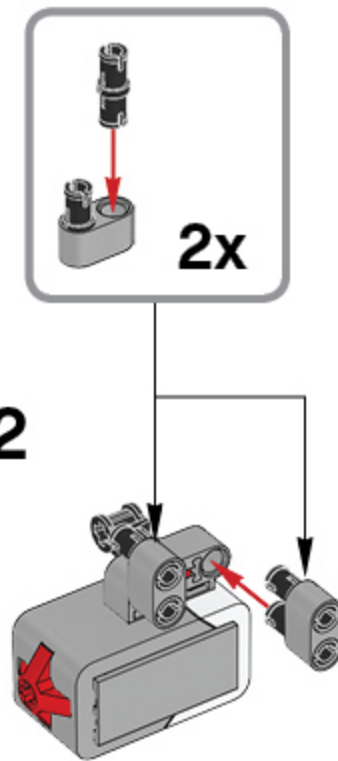


62

1

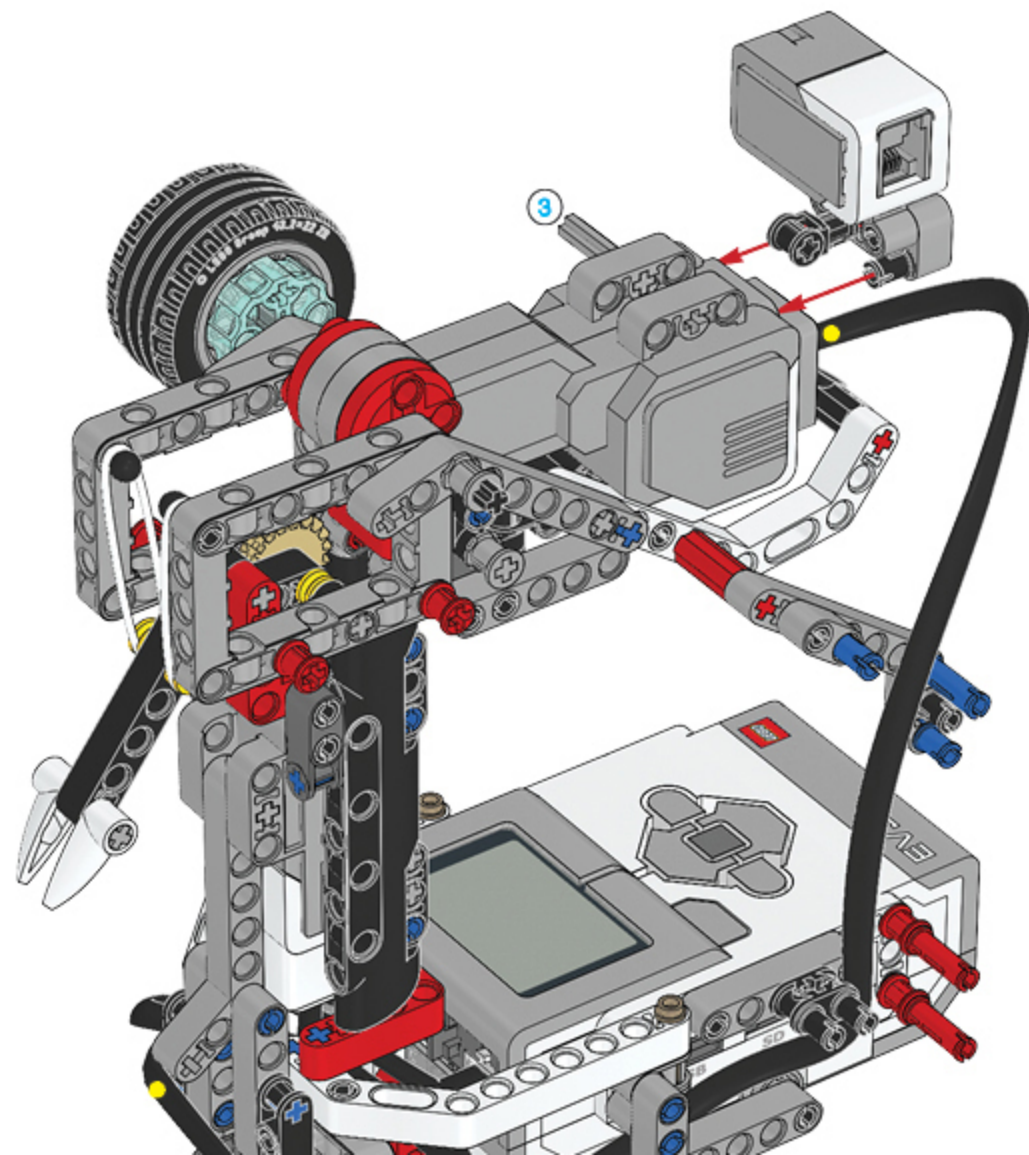


2

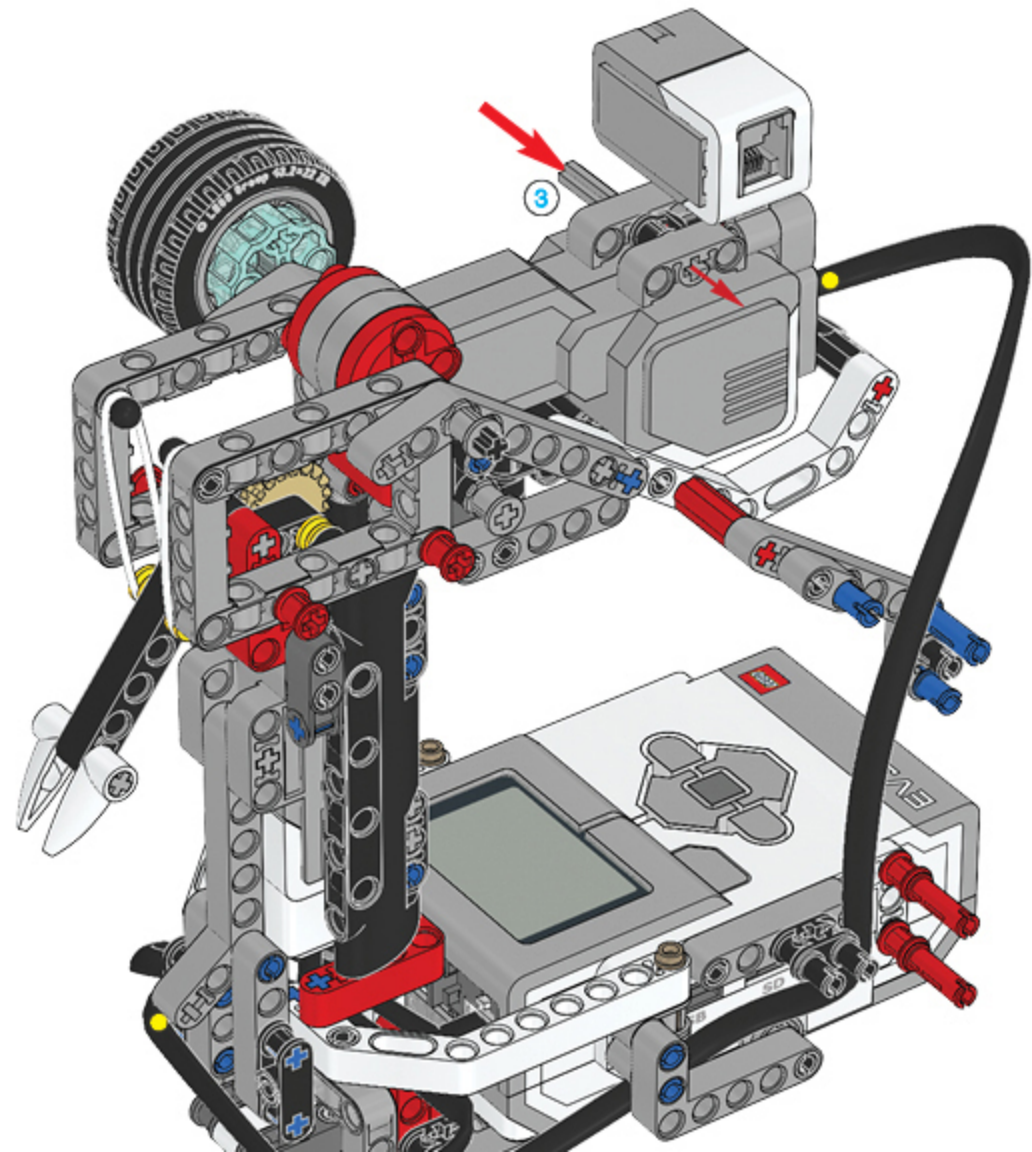


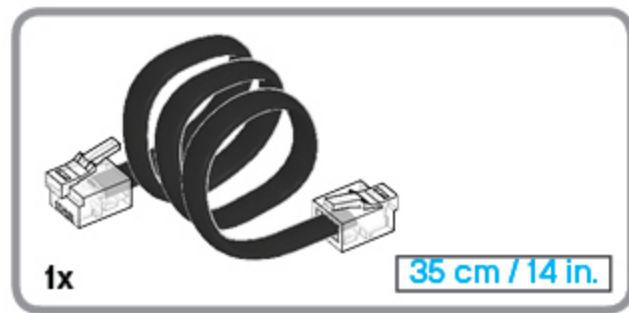


63

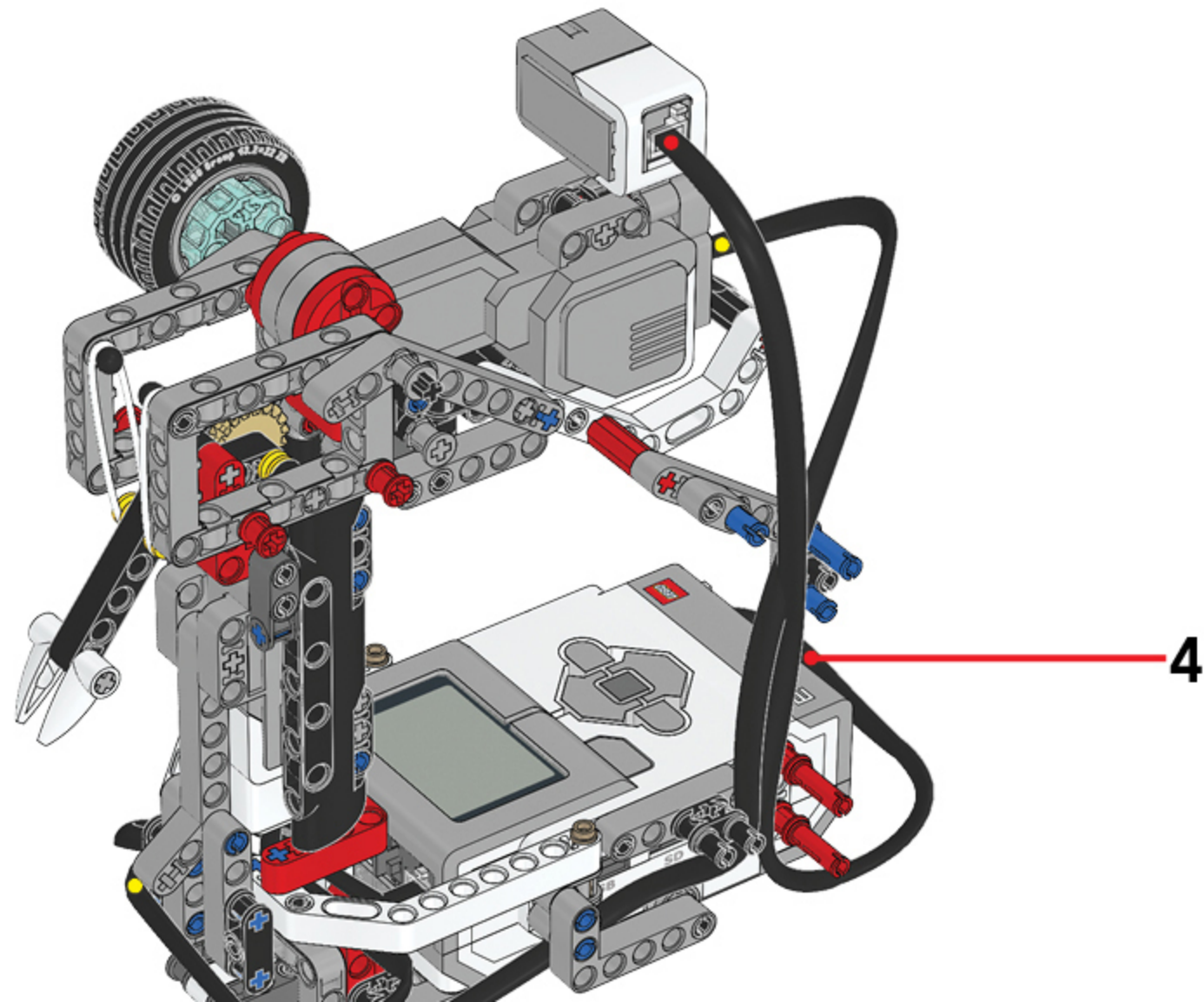


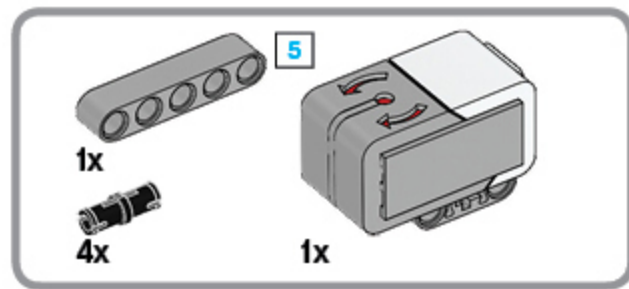
64



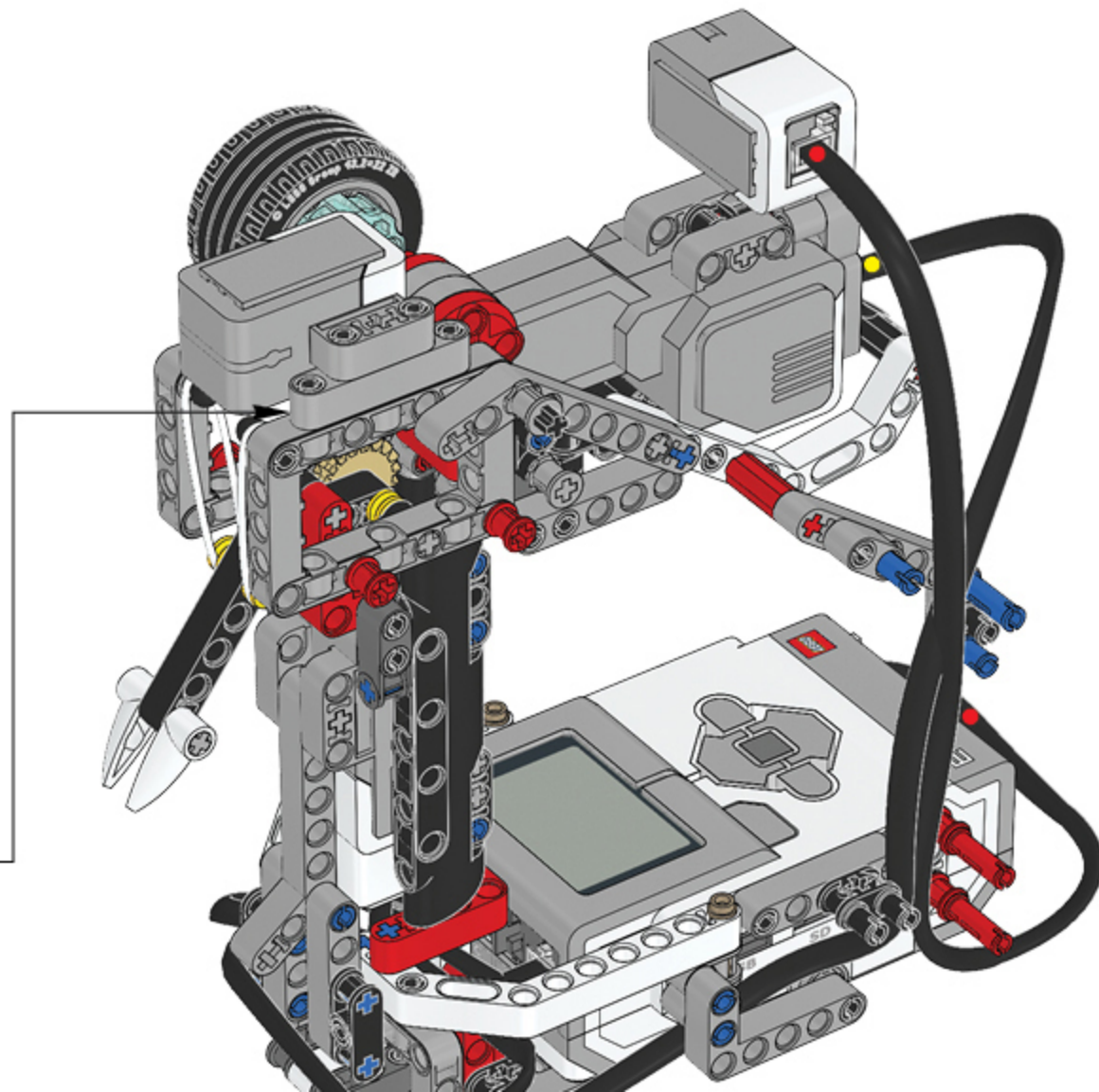
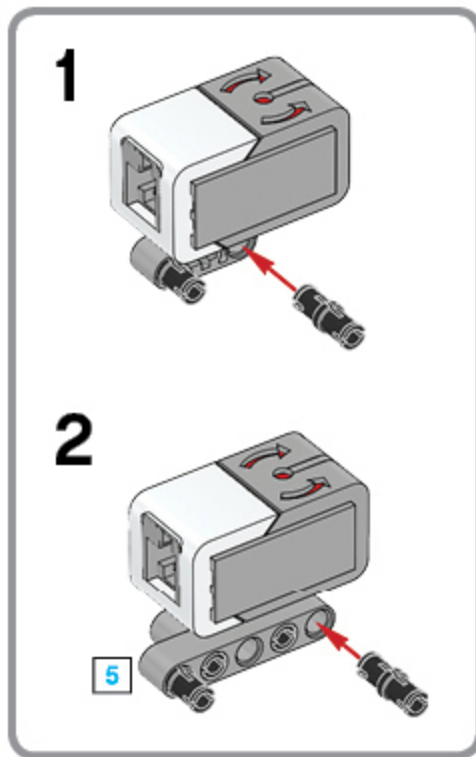


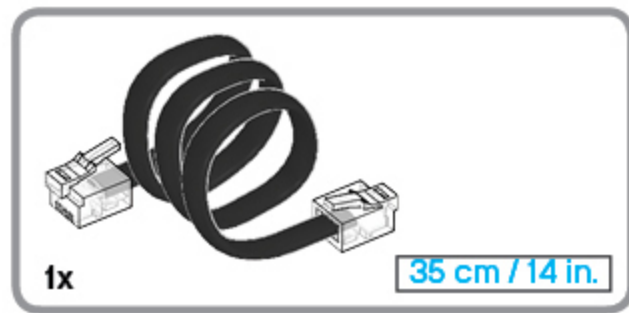
65



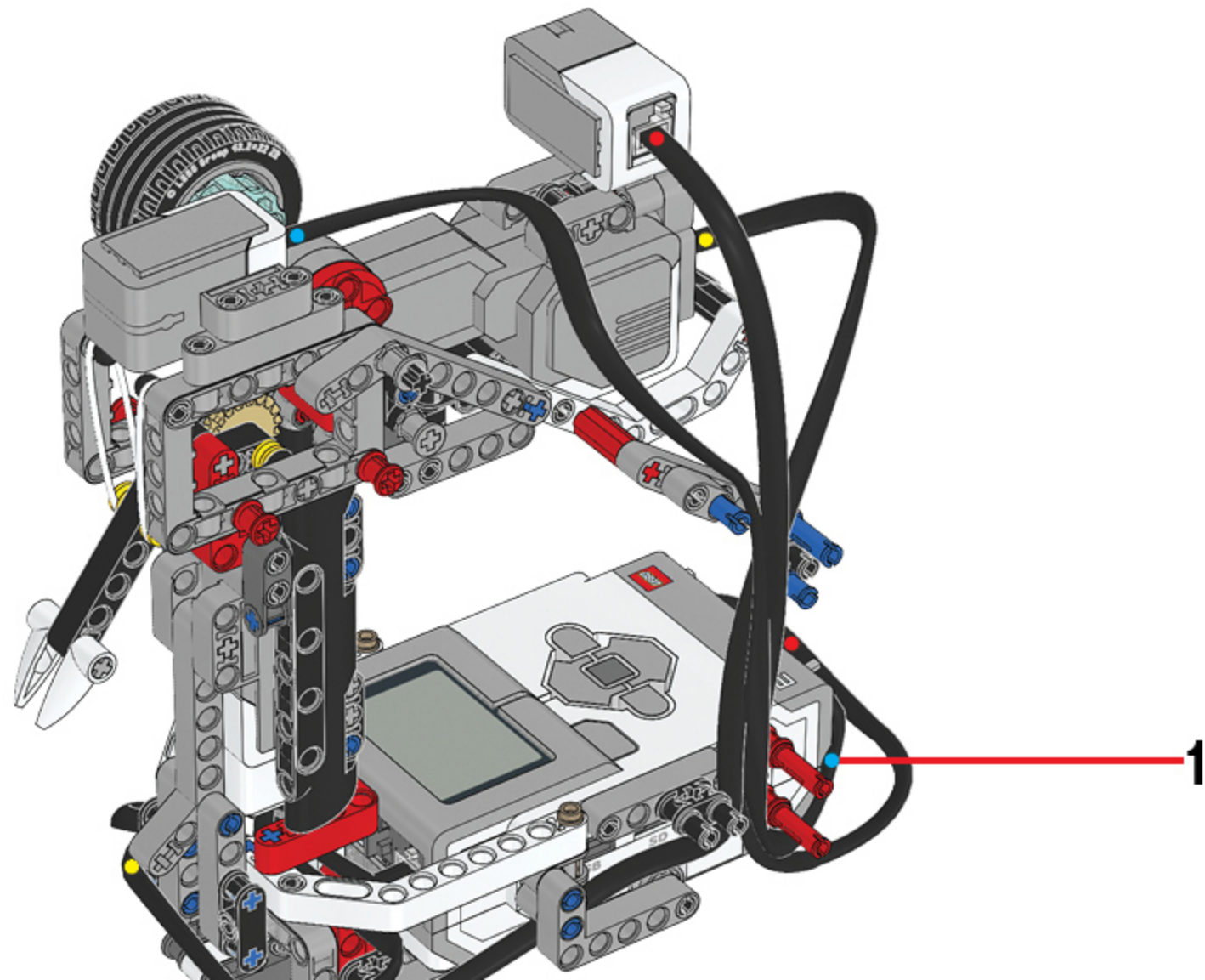


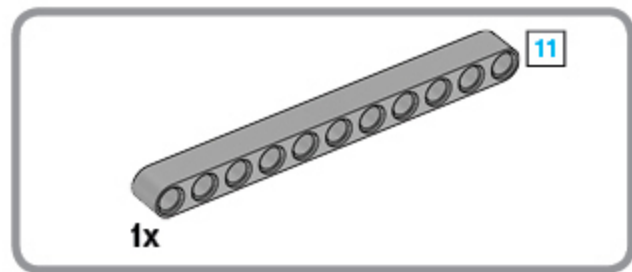
66



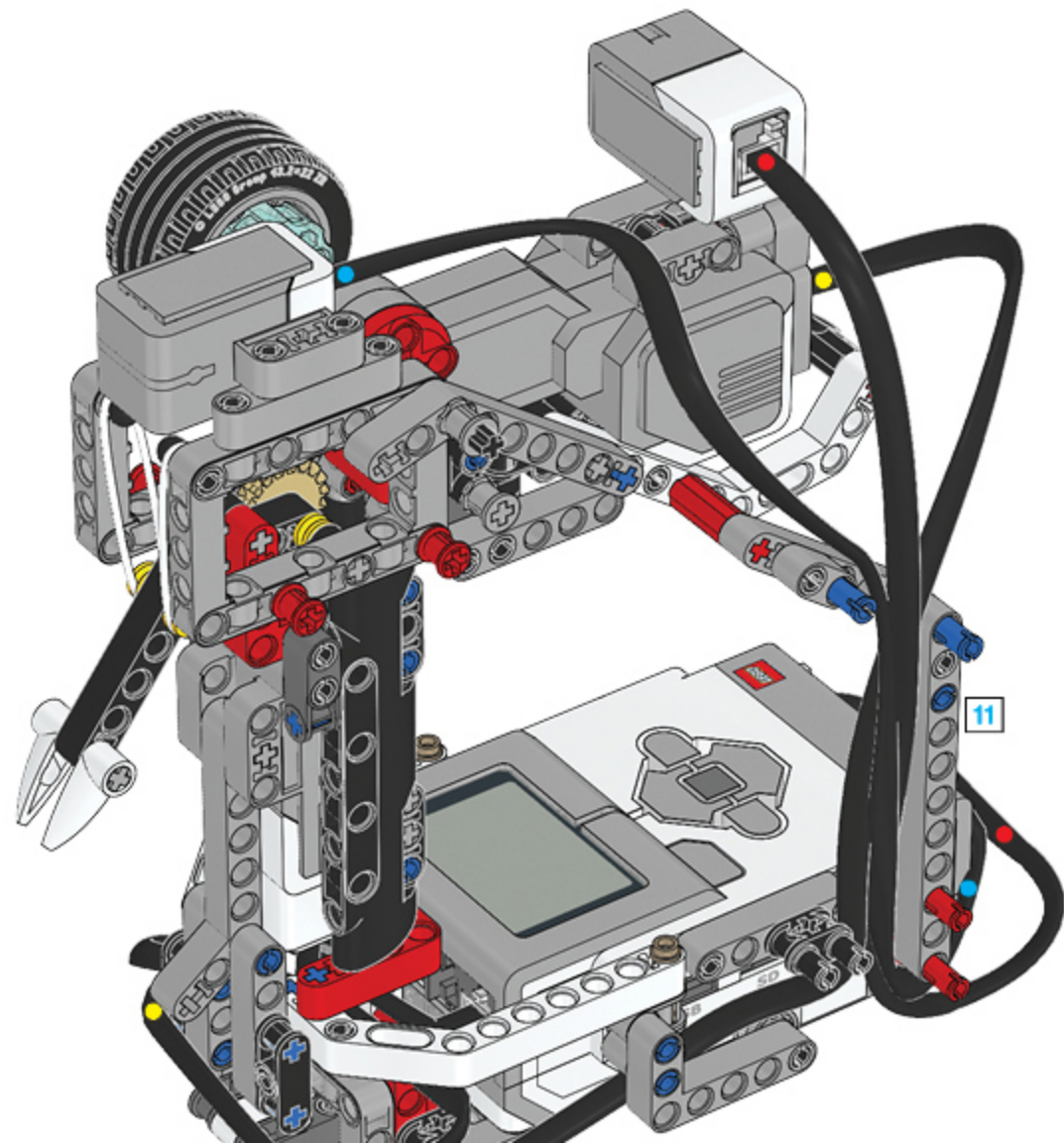


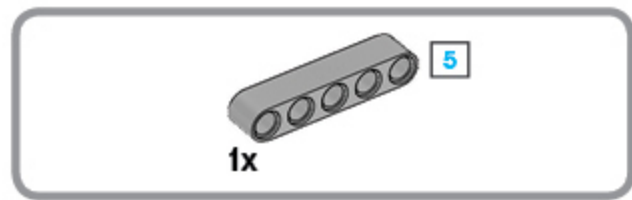
67



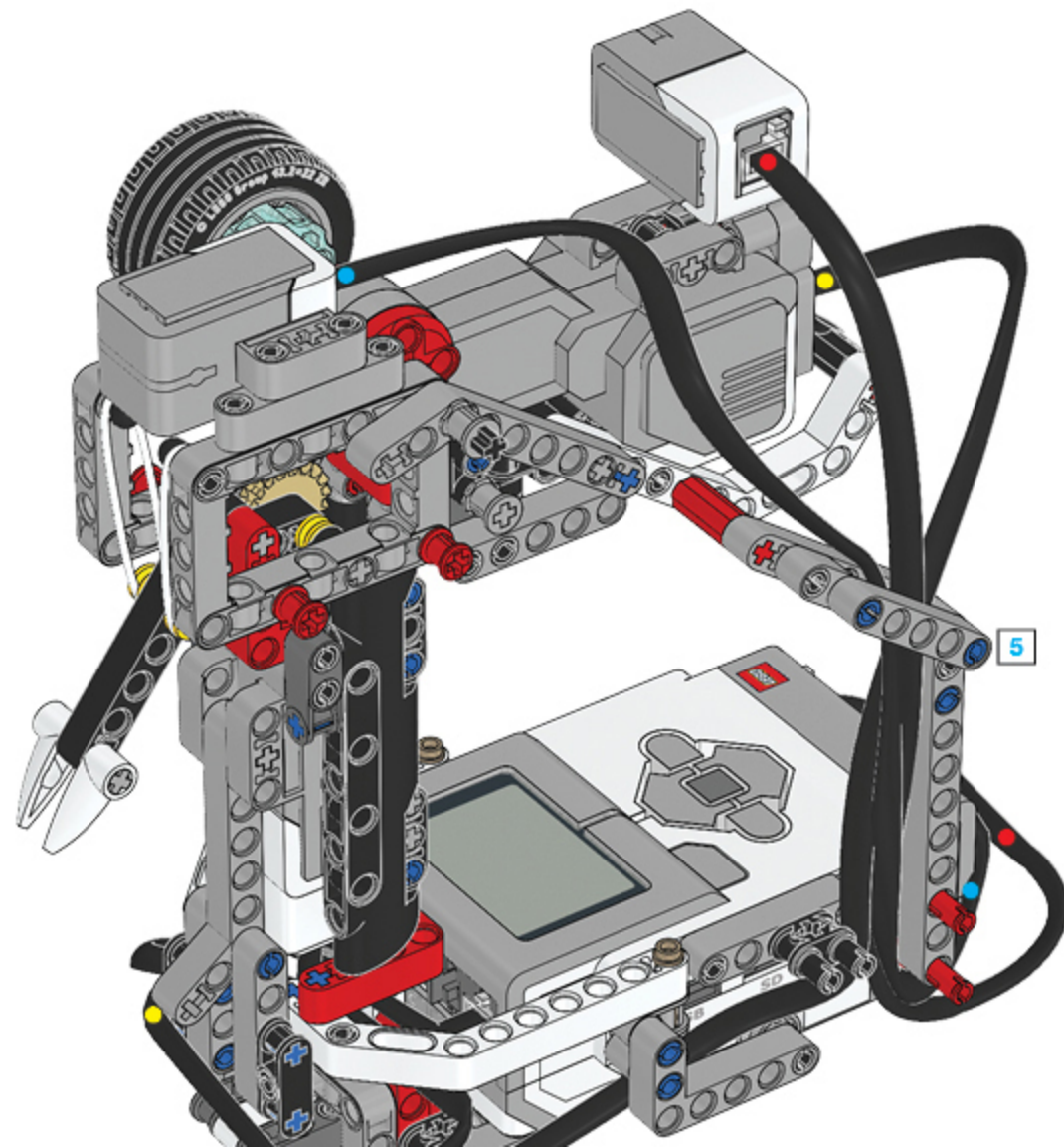


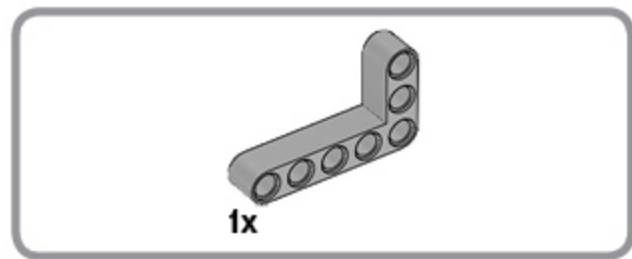
68



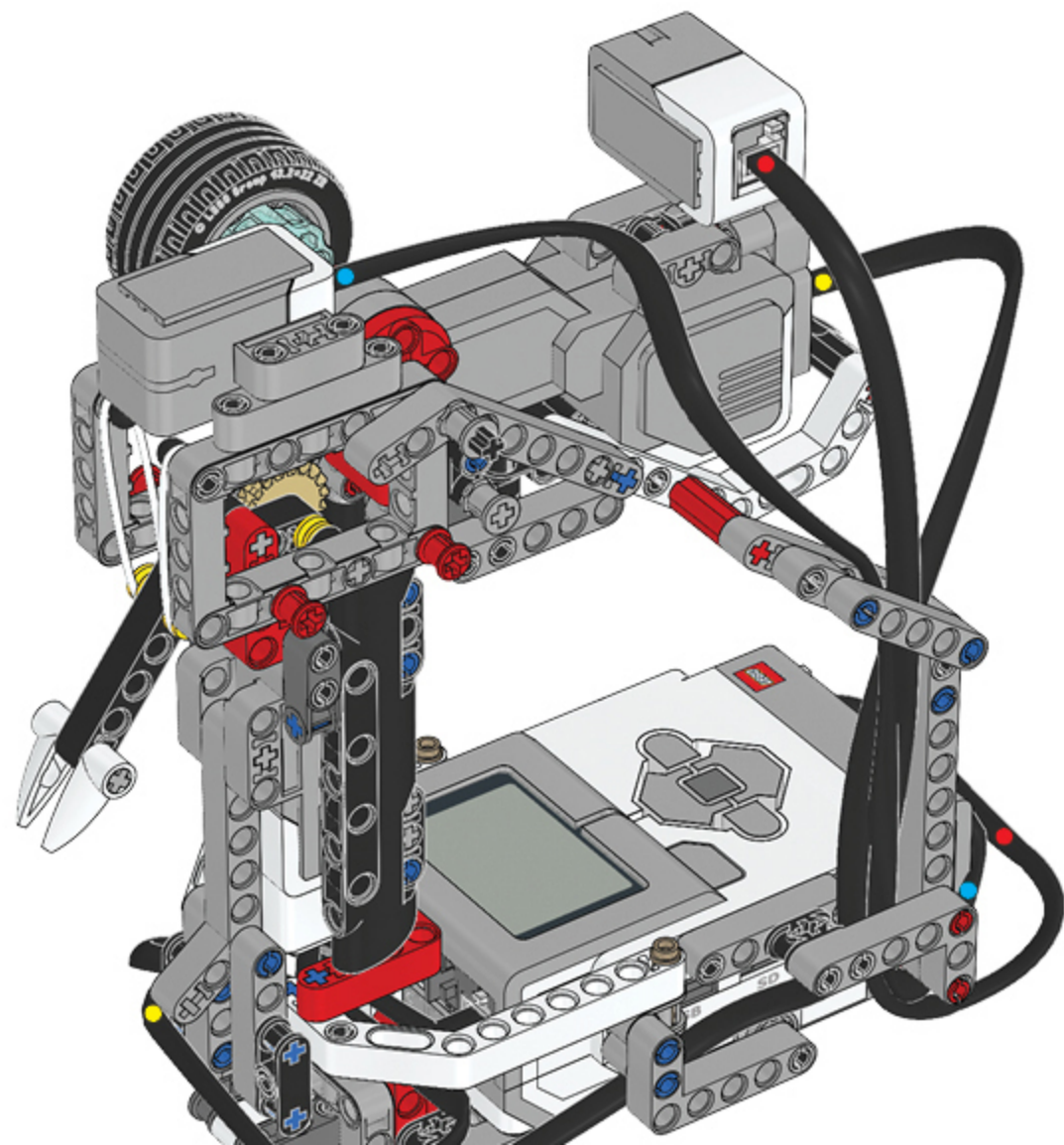


69

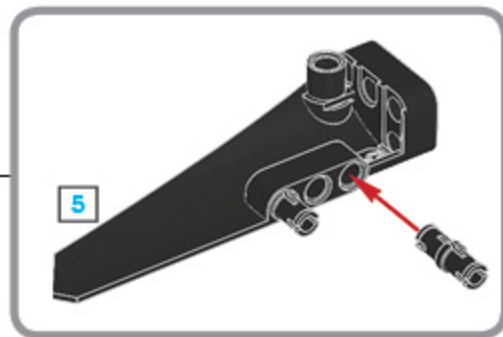
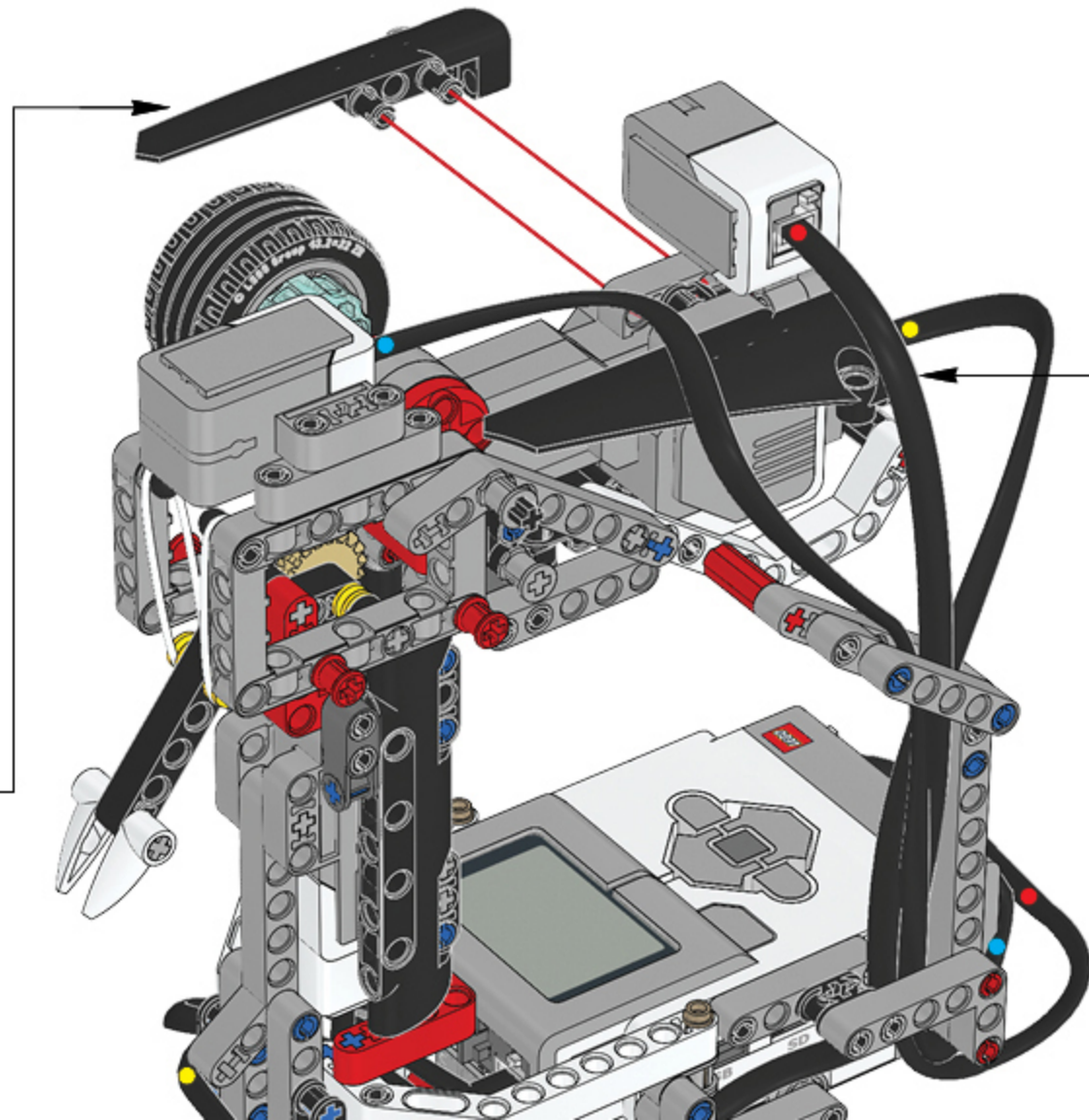
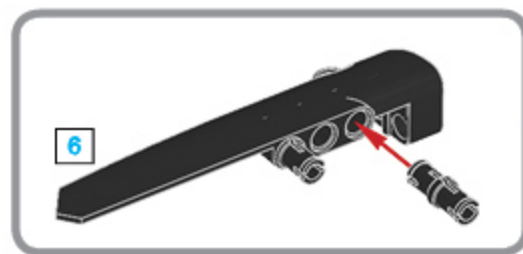
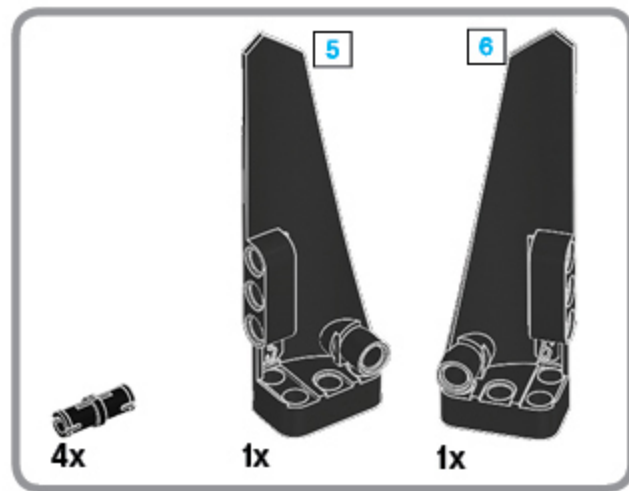




70



71



72

