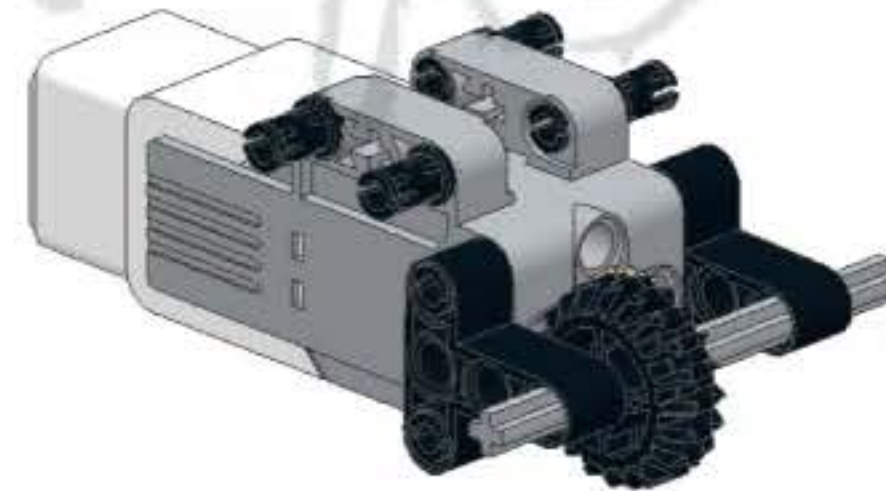
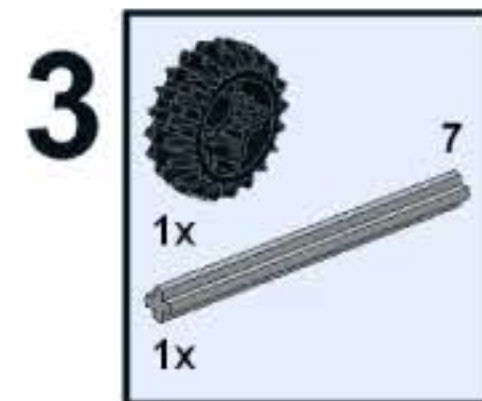
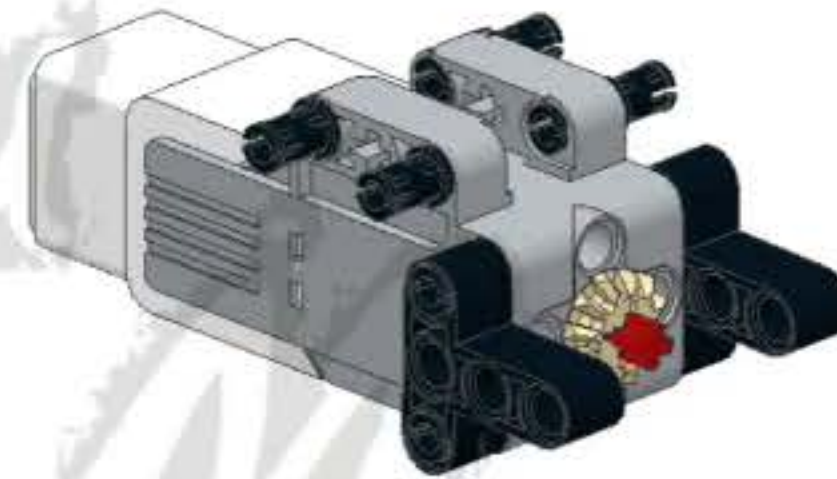
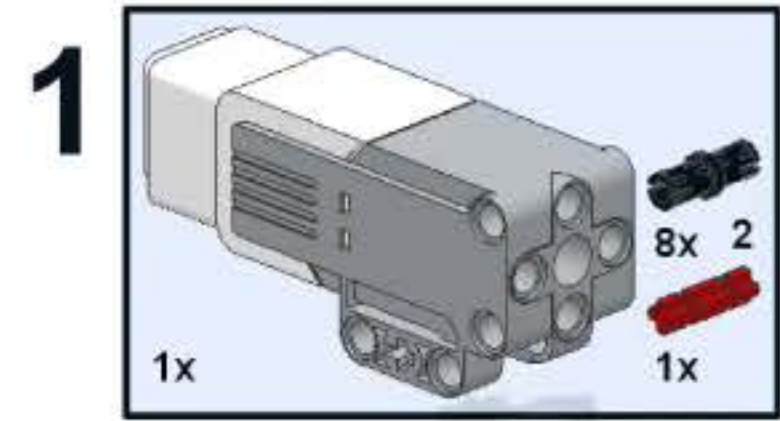
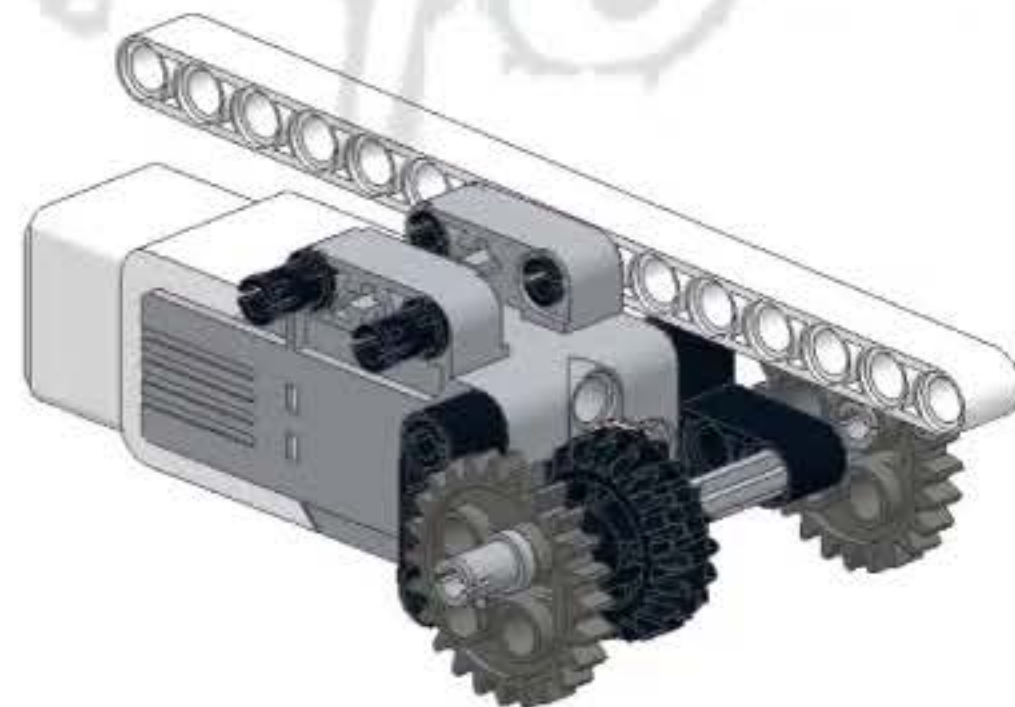
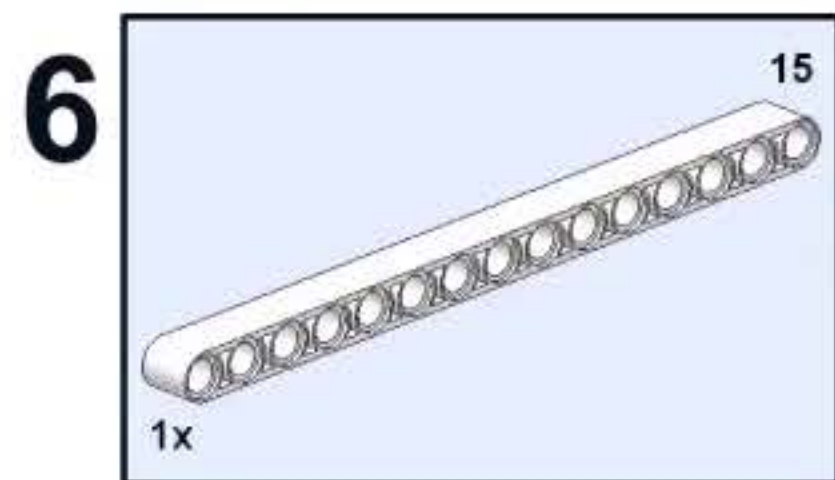
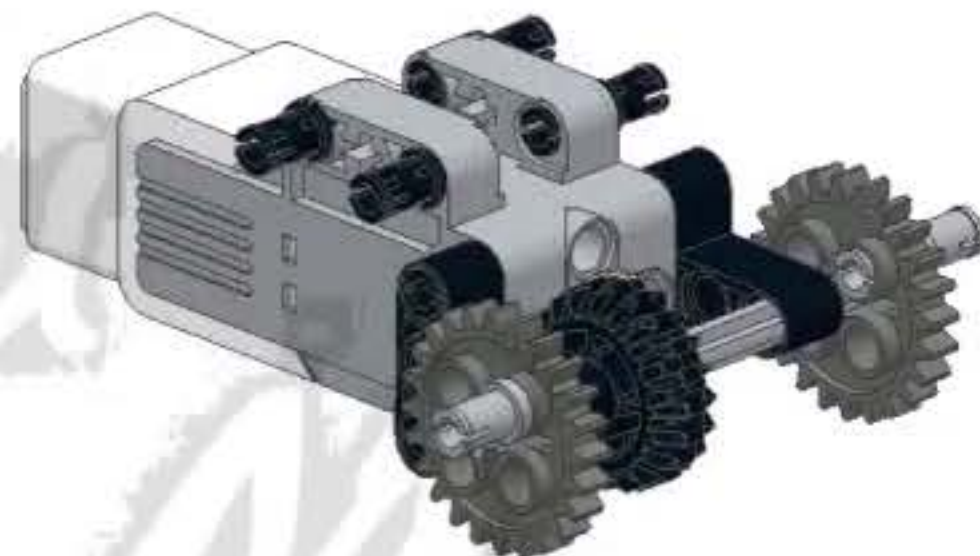
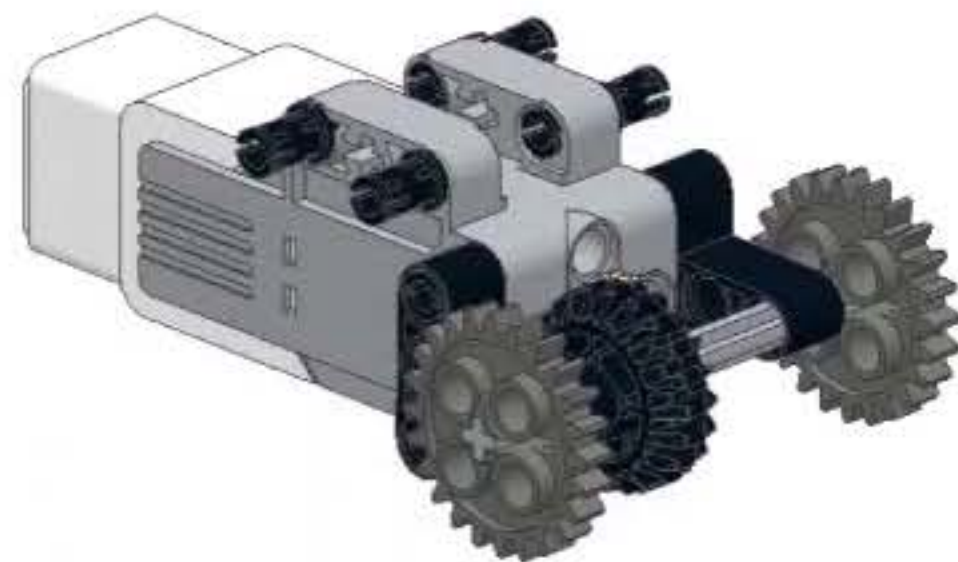
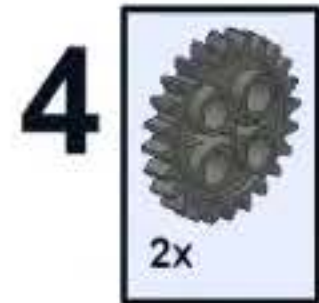
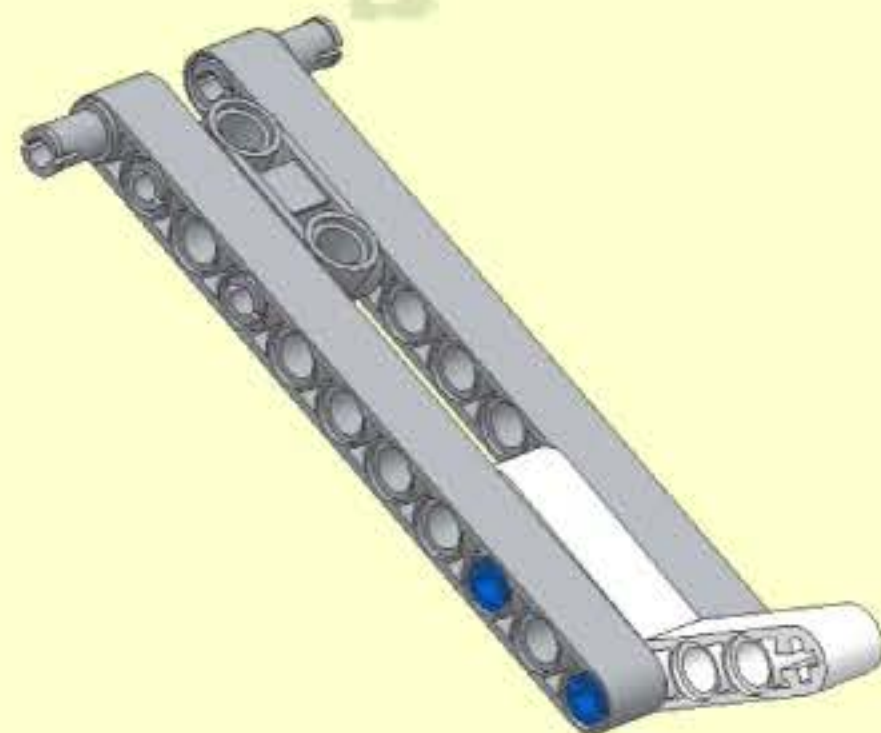
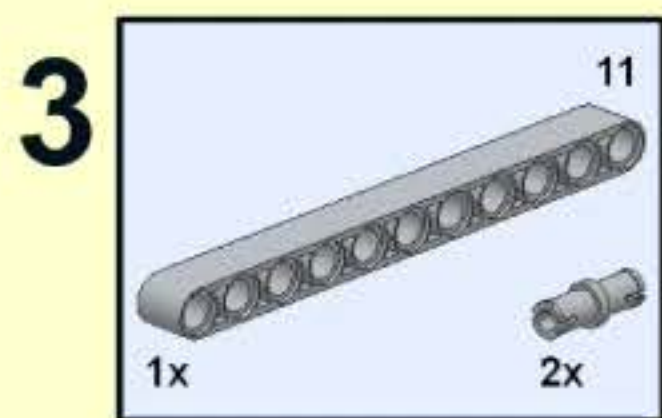
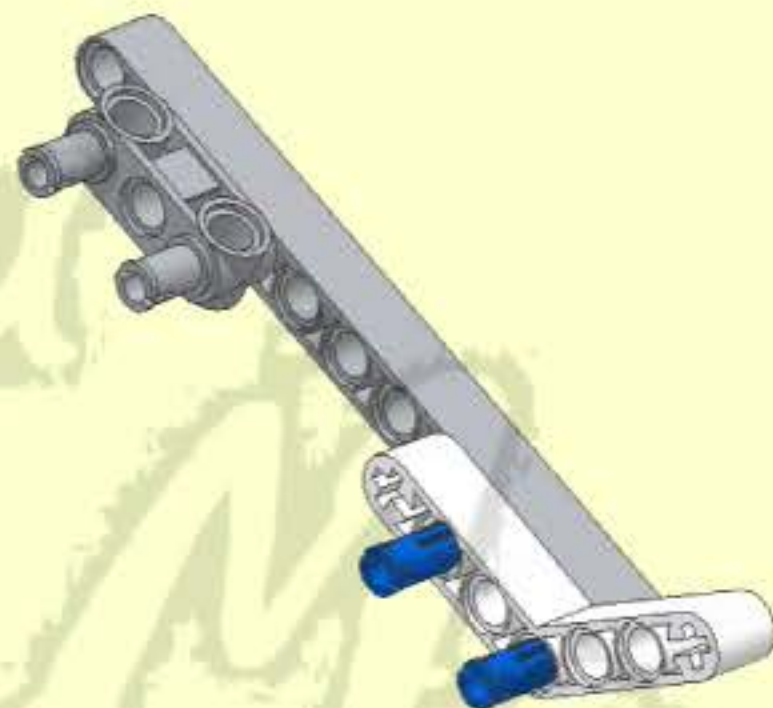
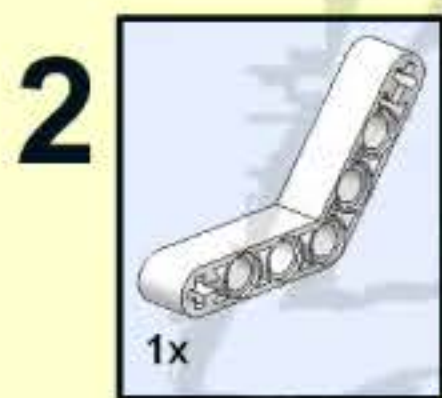
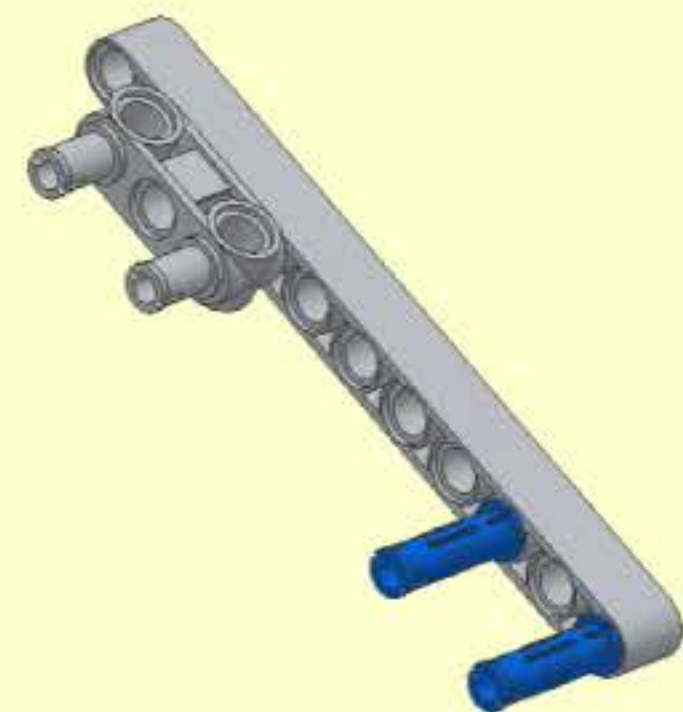
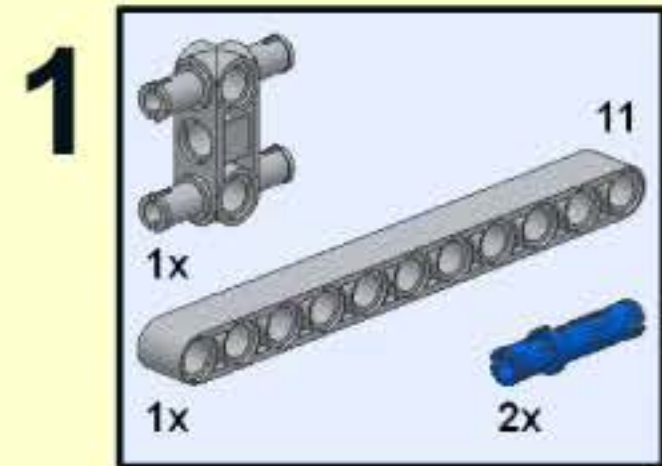




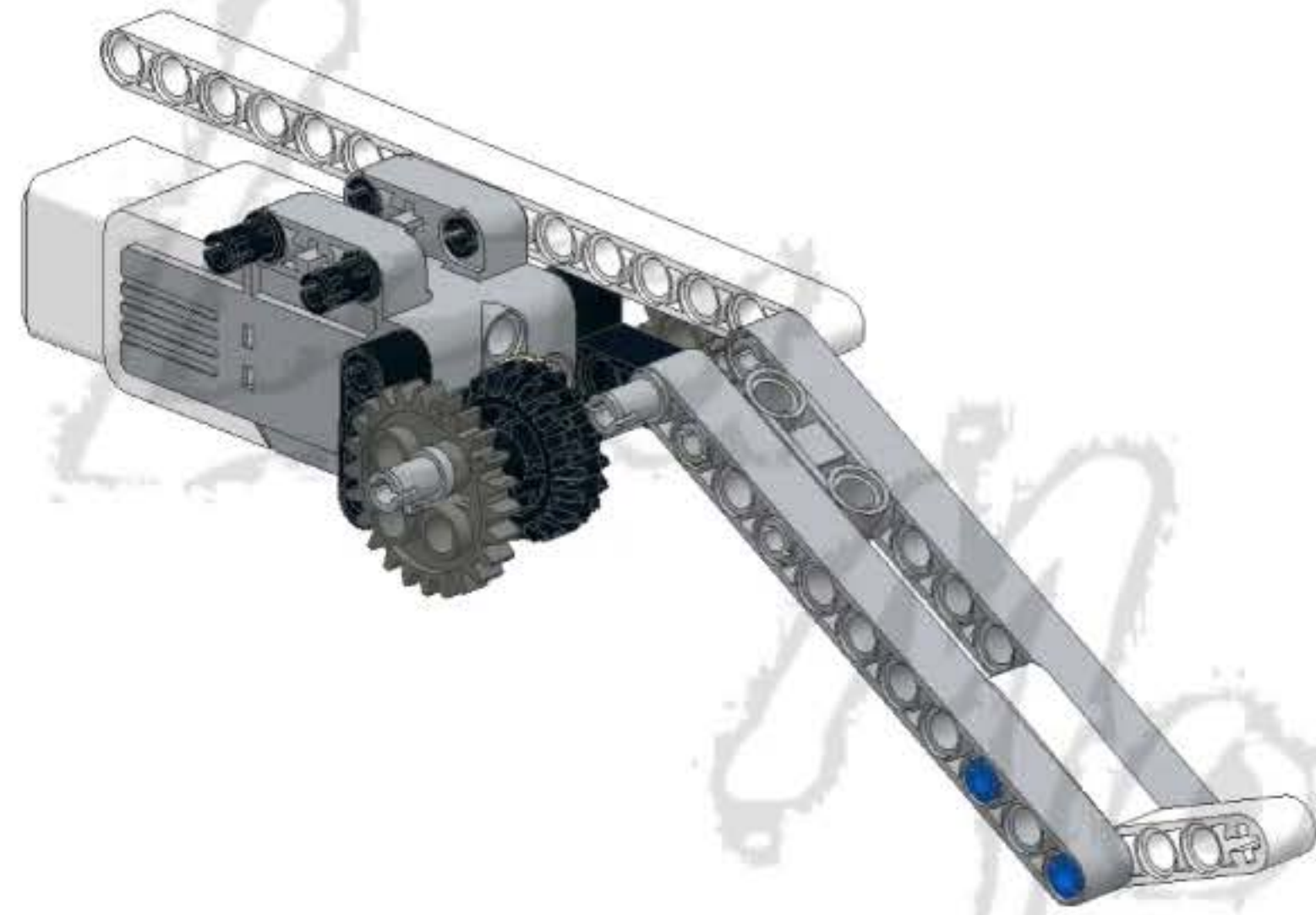
Lau
Mo

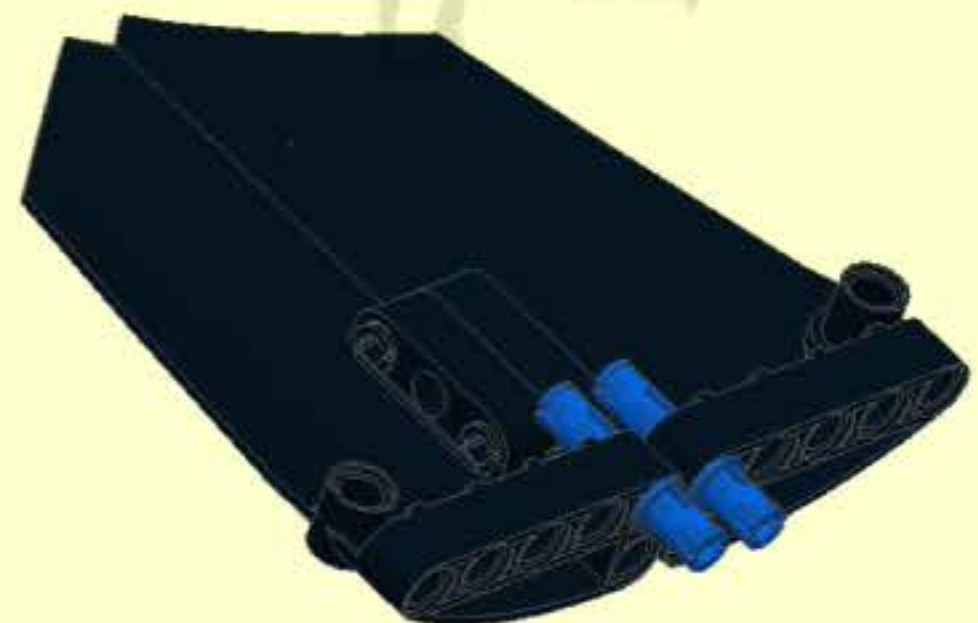
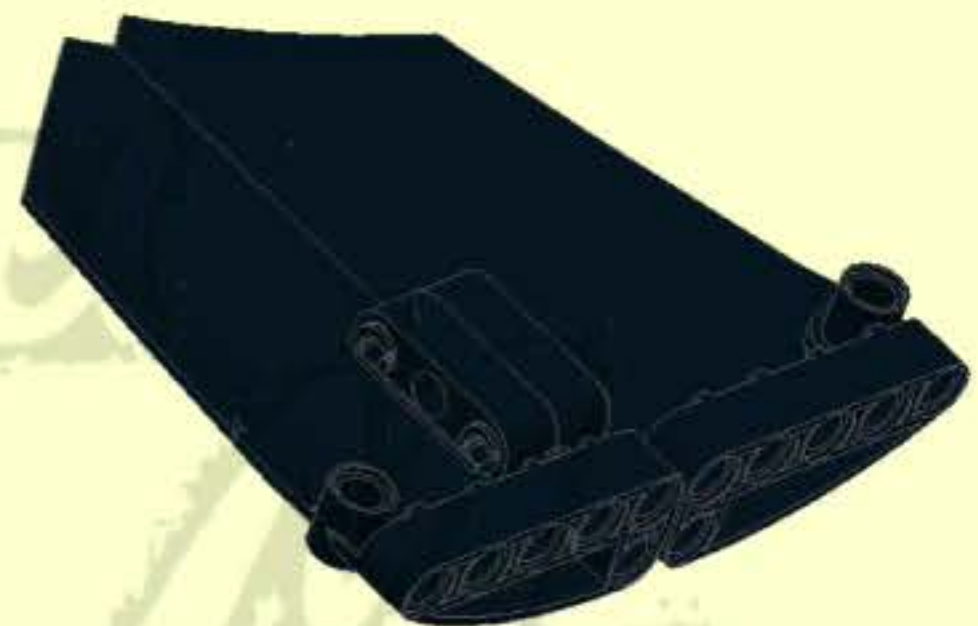
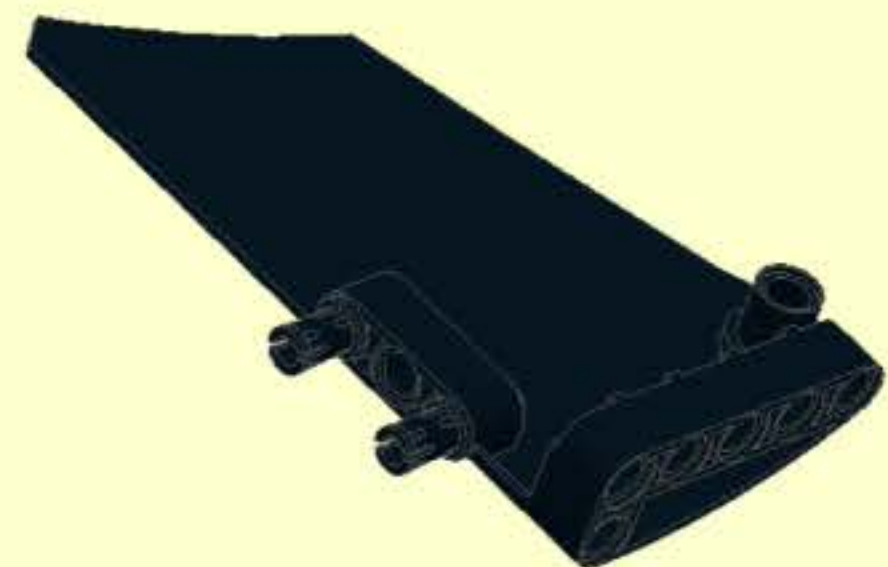
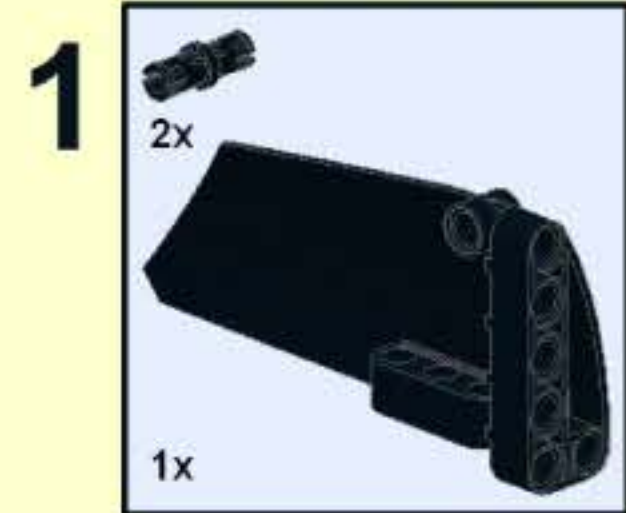


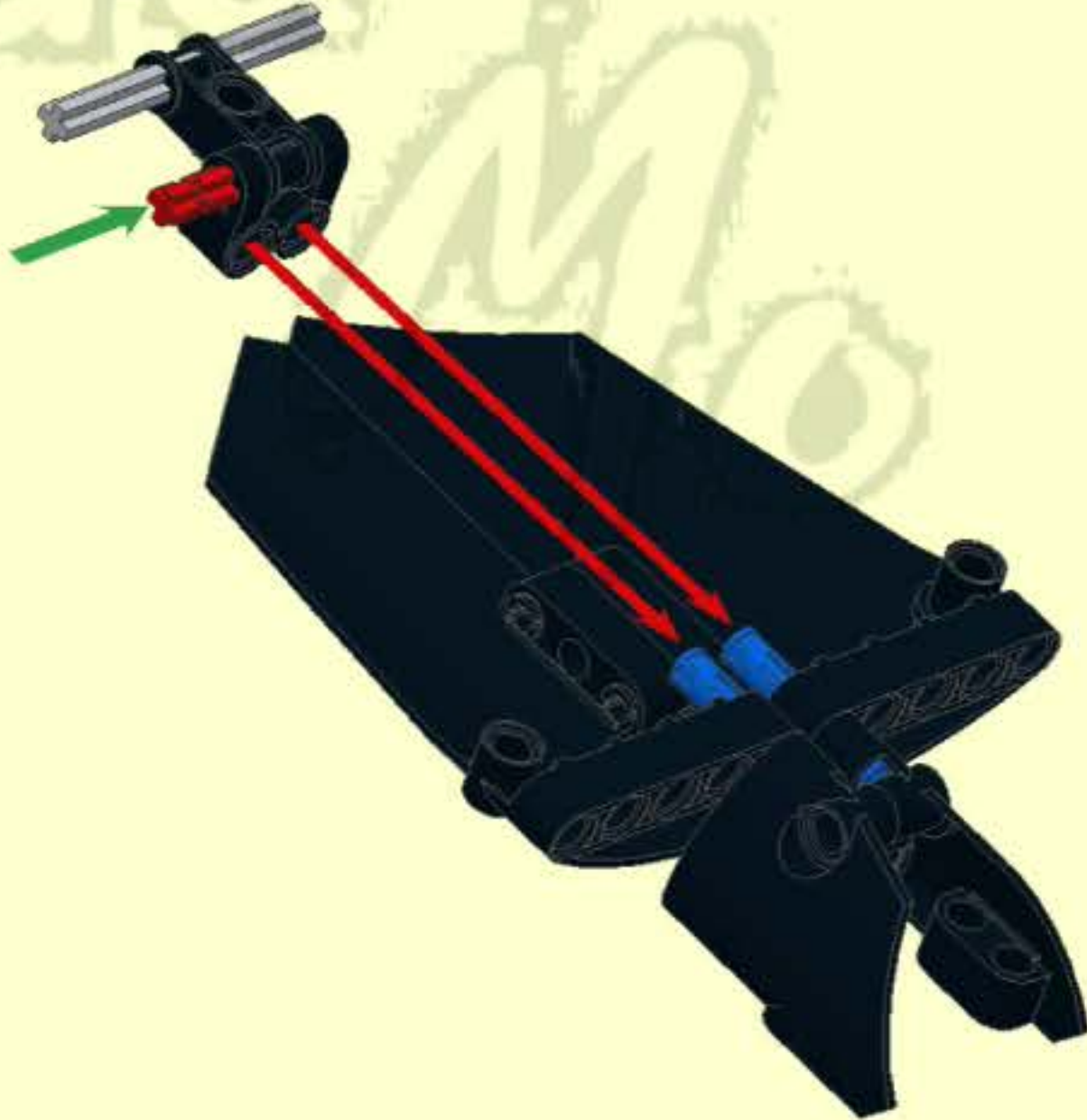
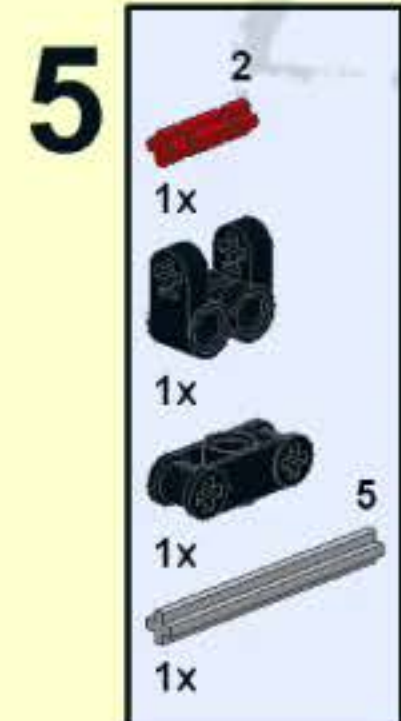
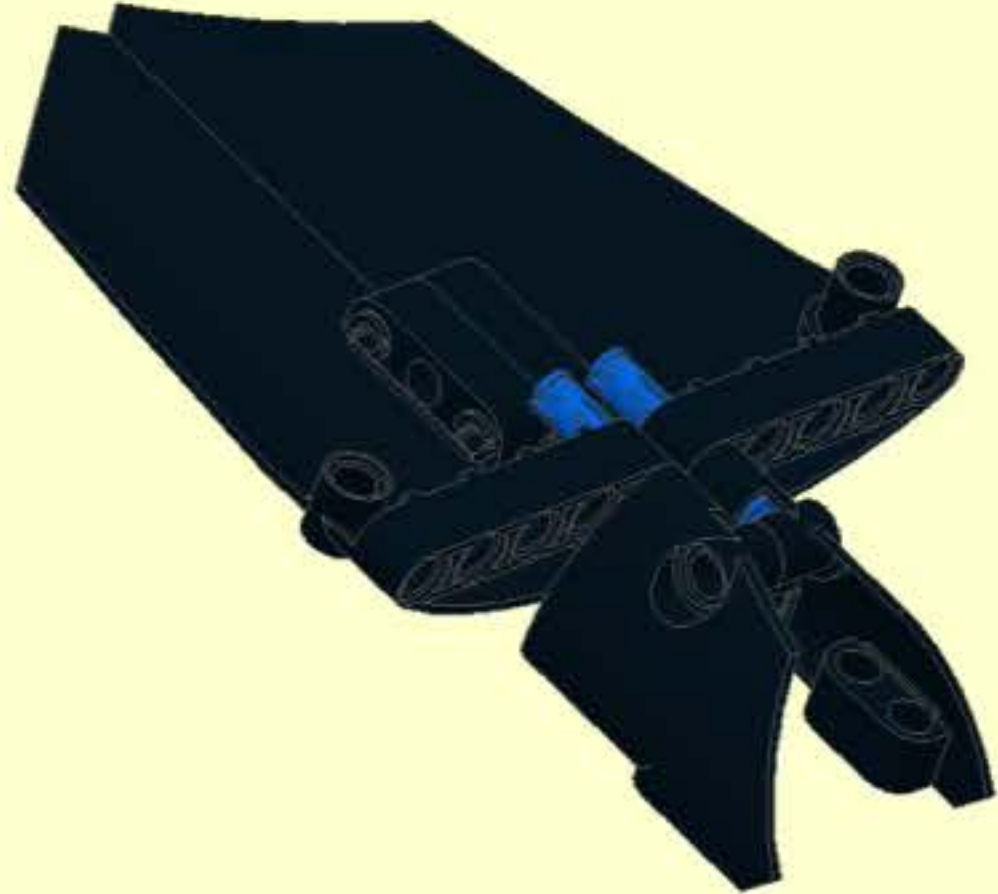
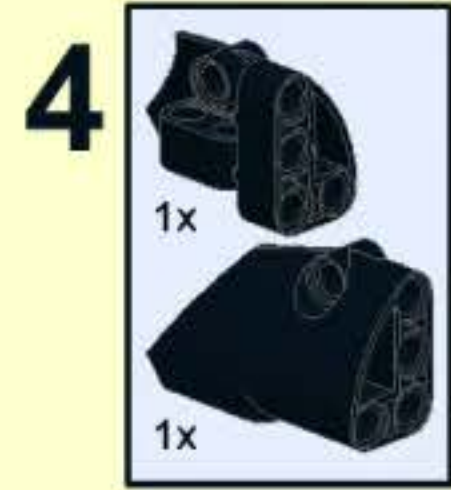




7

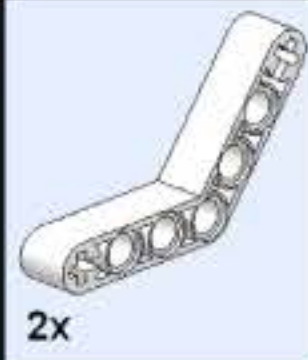






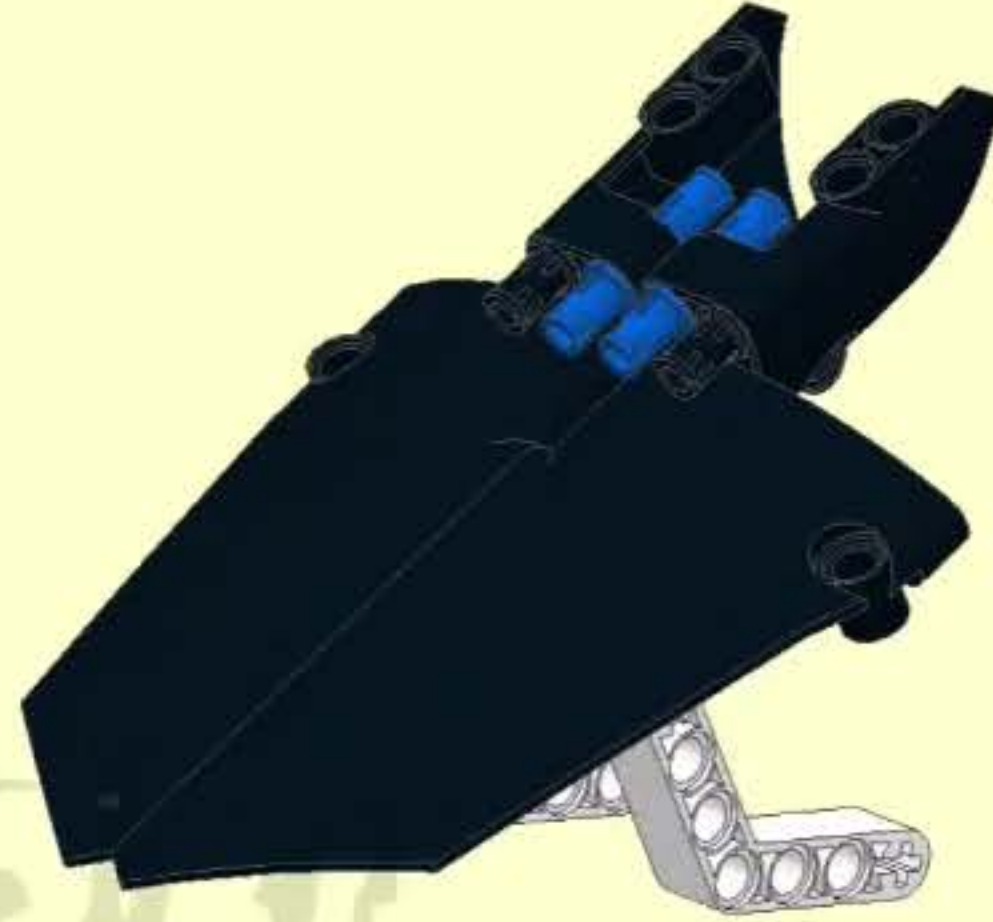
6 
2x



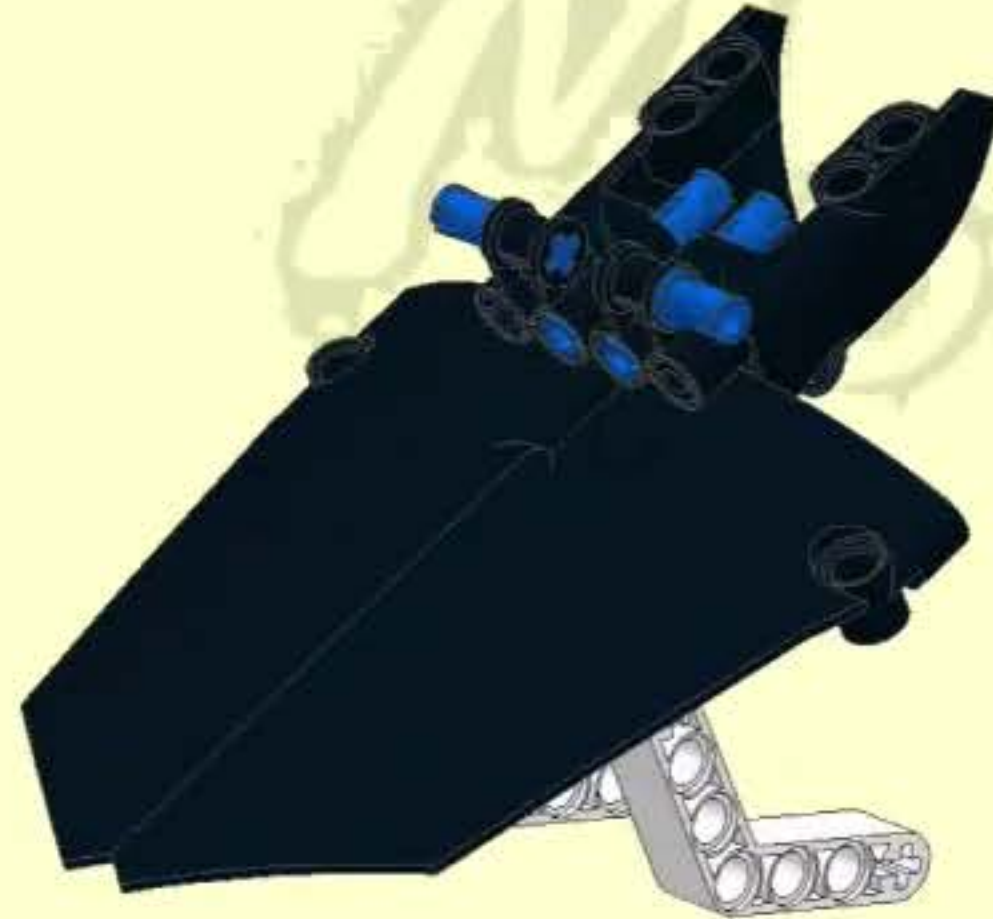
7 
2x



8

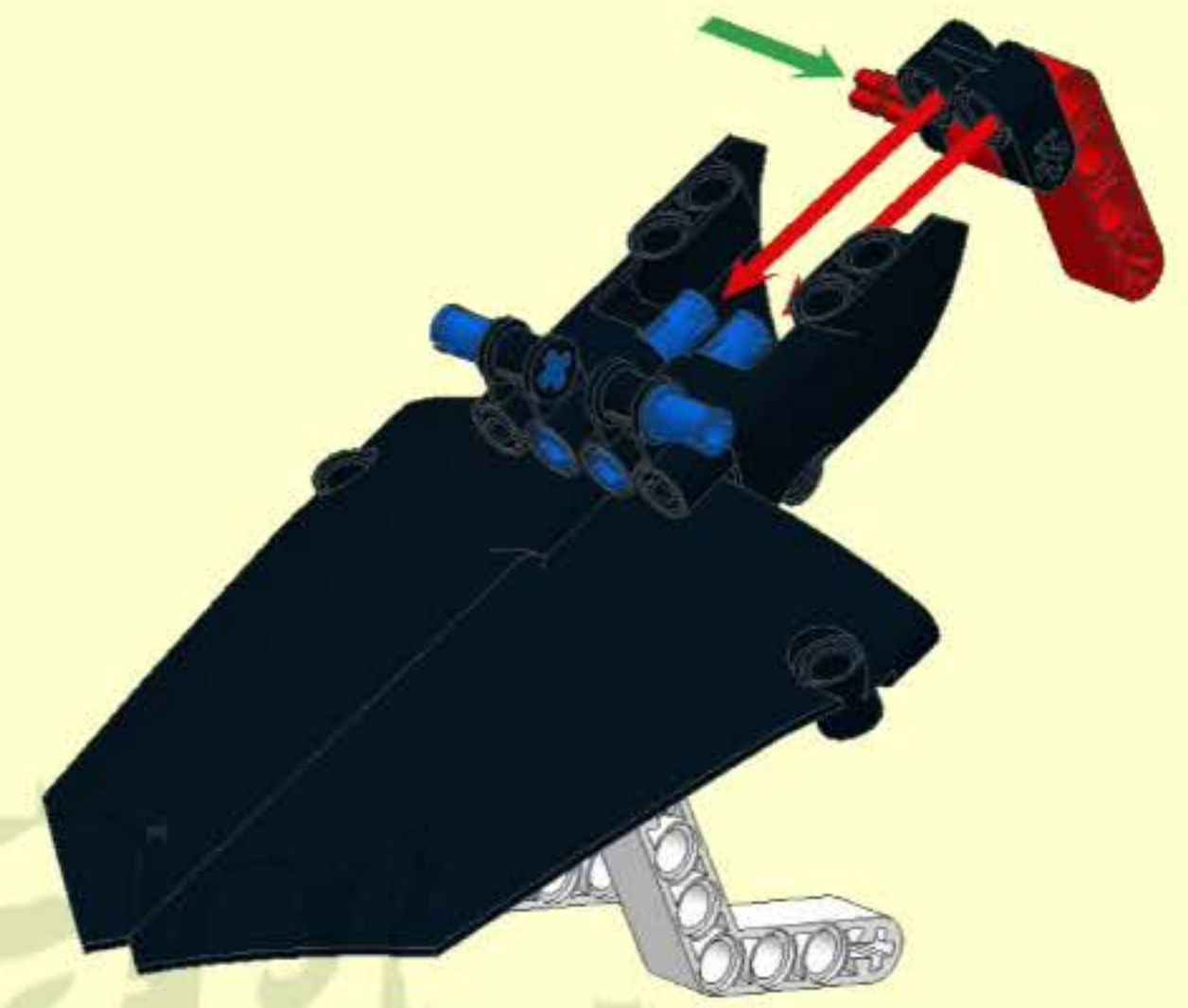


9



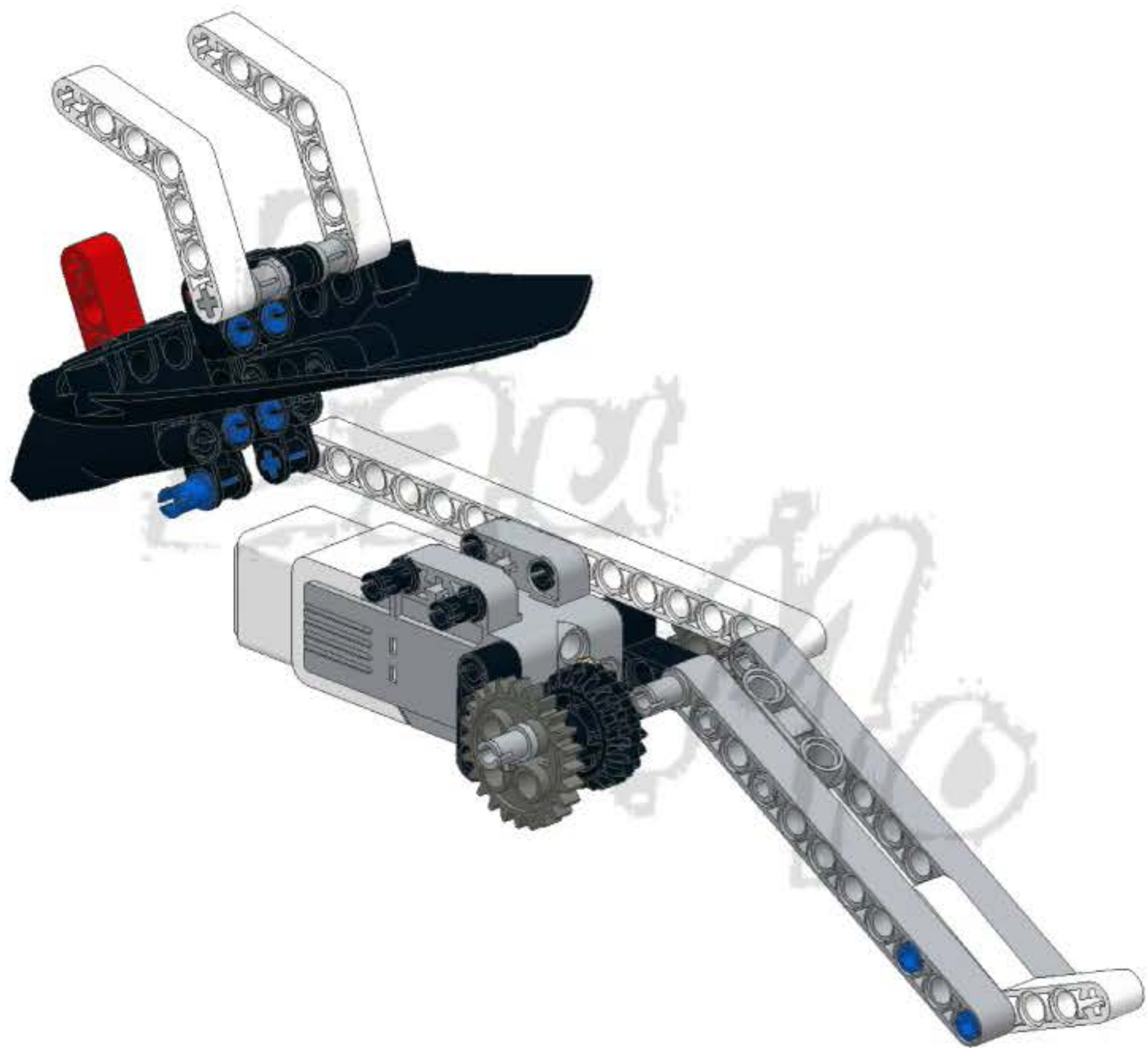
10

- 2
- 1x
- 1x
- 1x

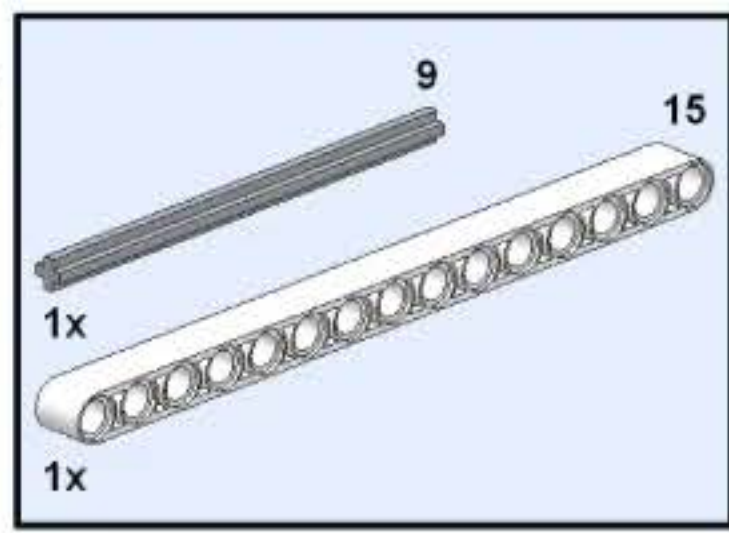


11

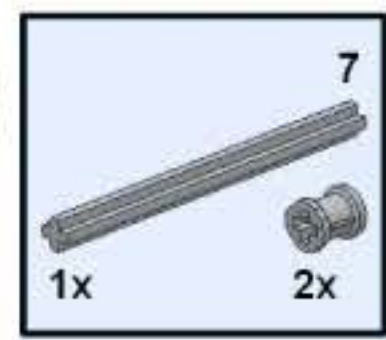




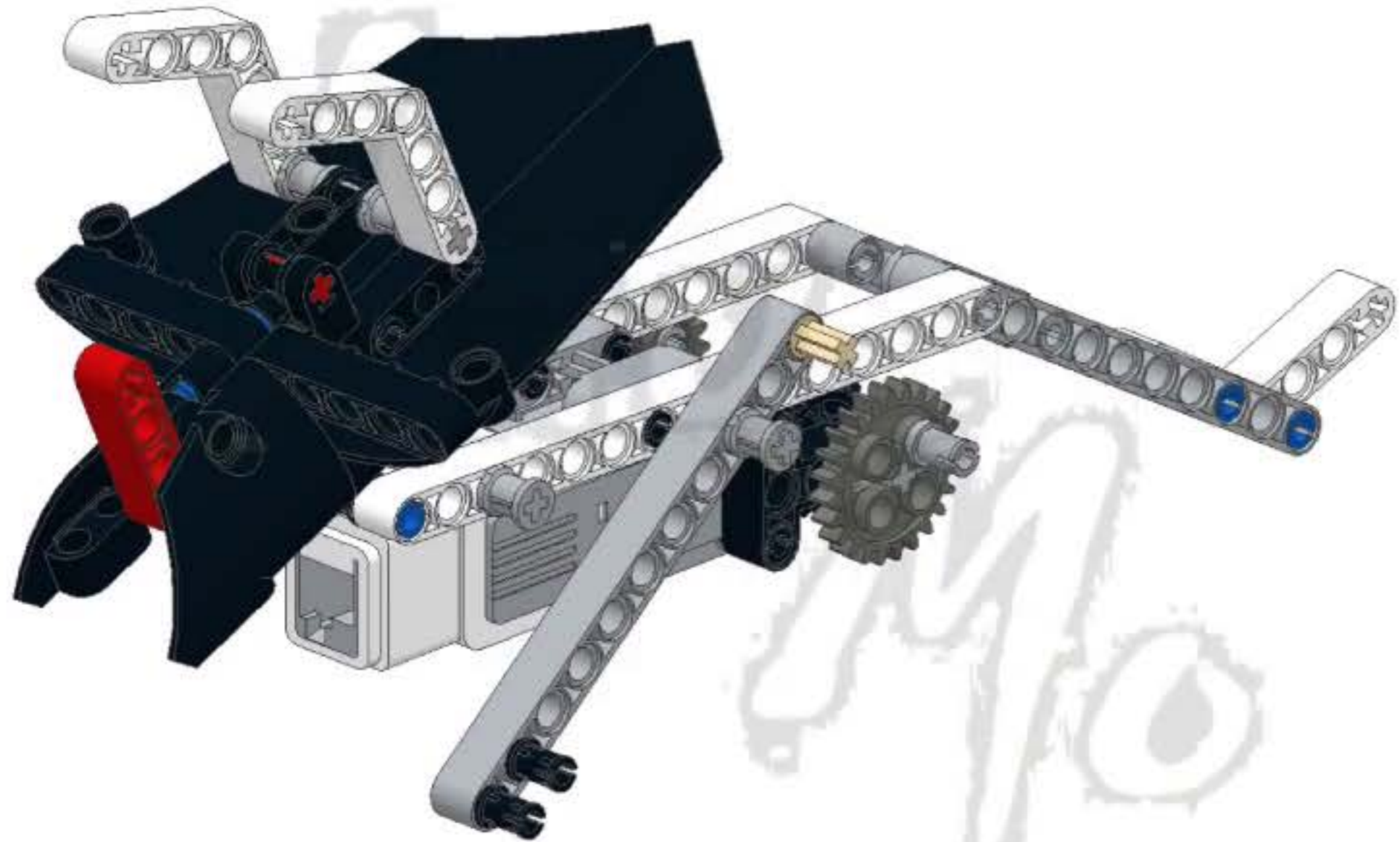
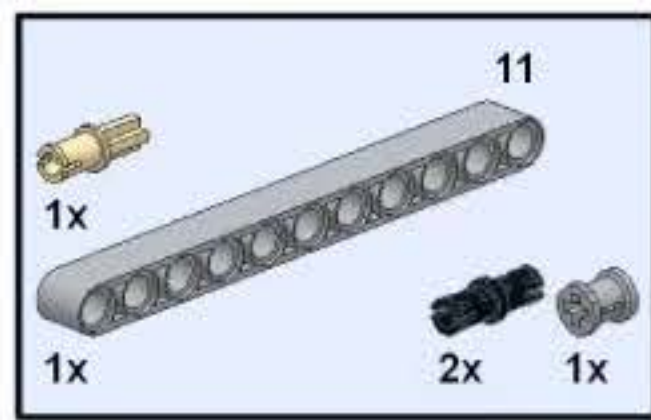
9



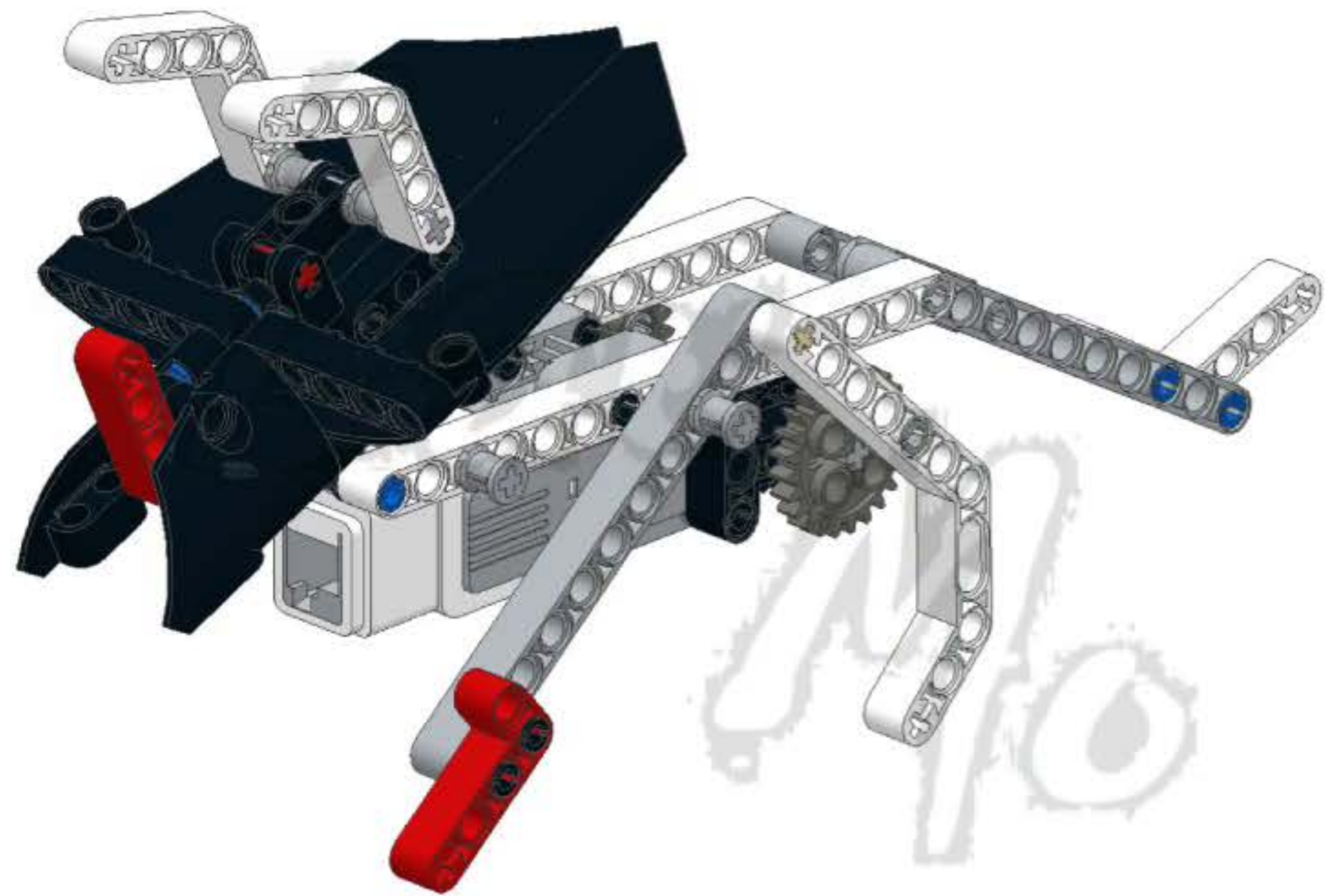
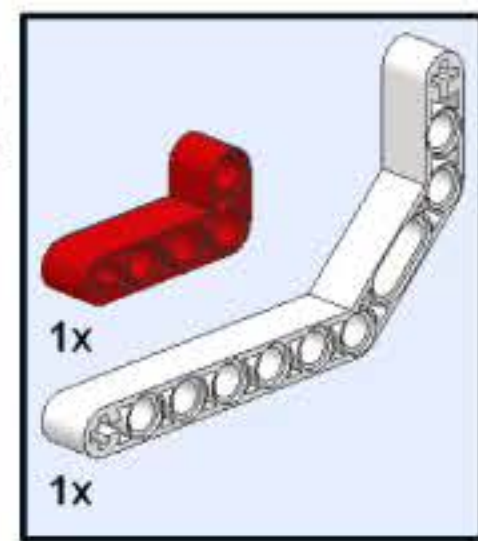
10



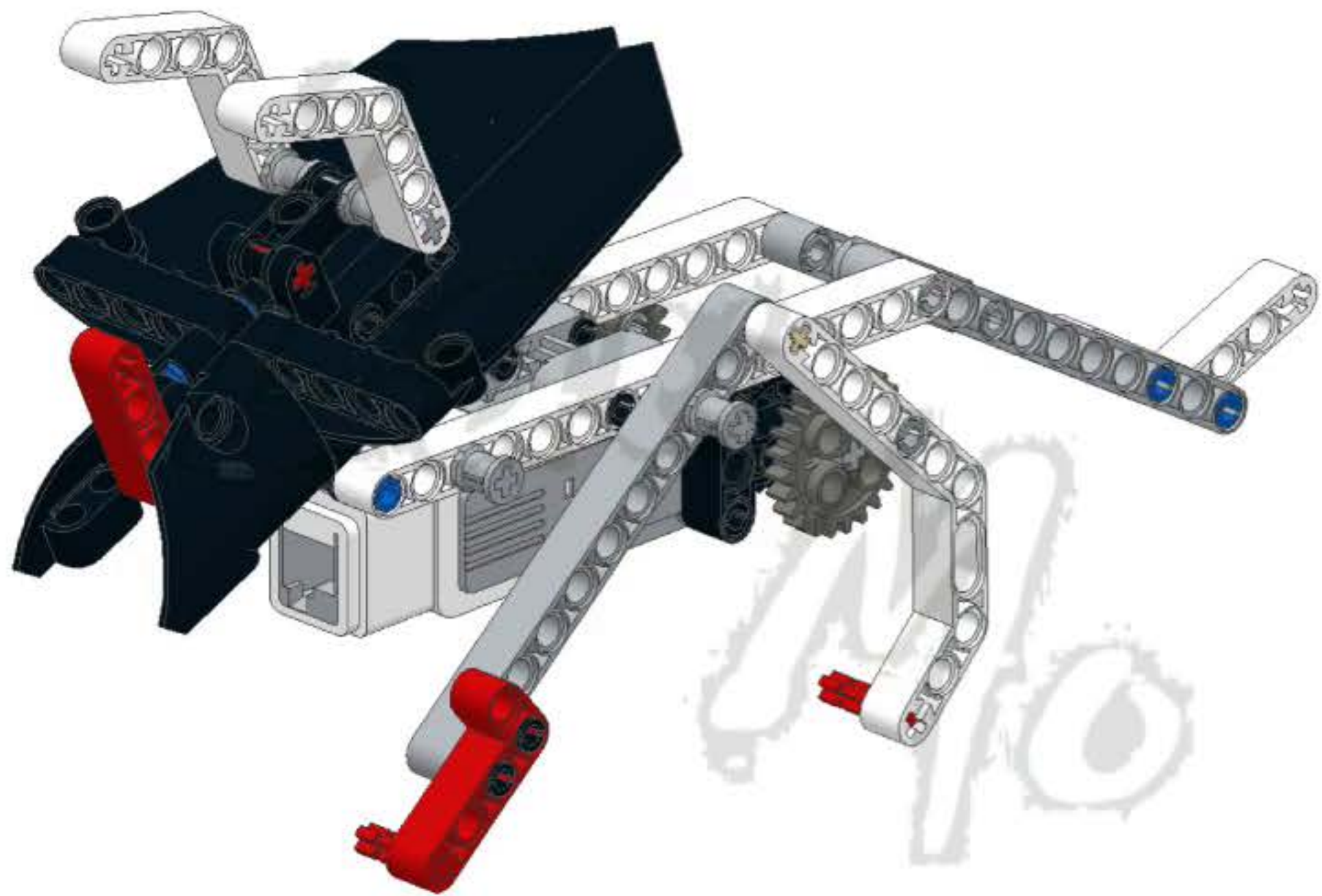
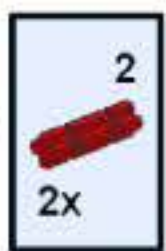
11



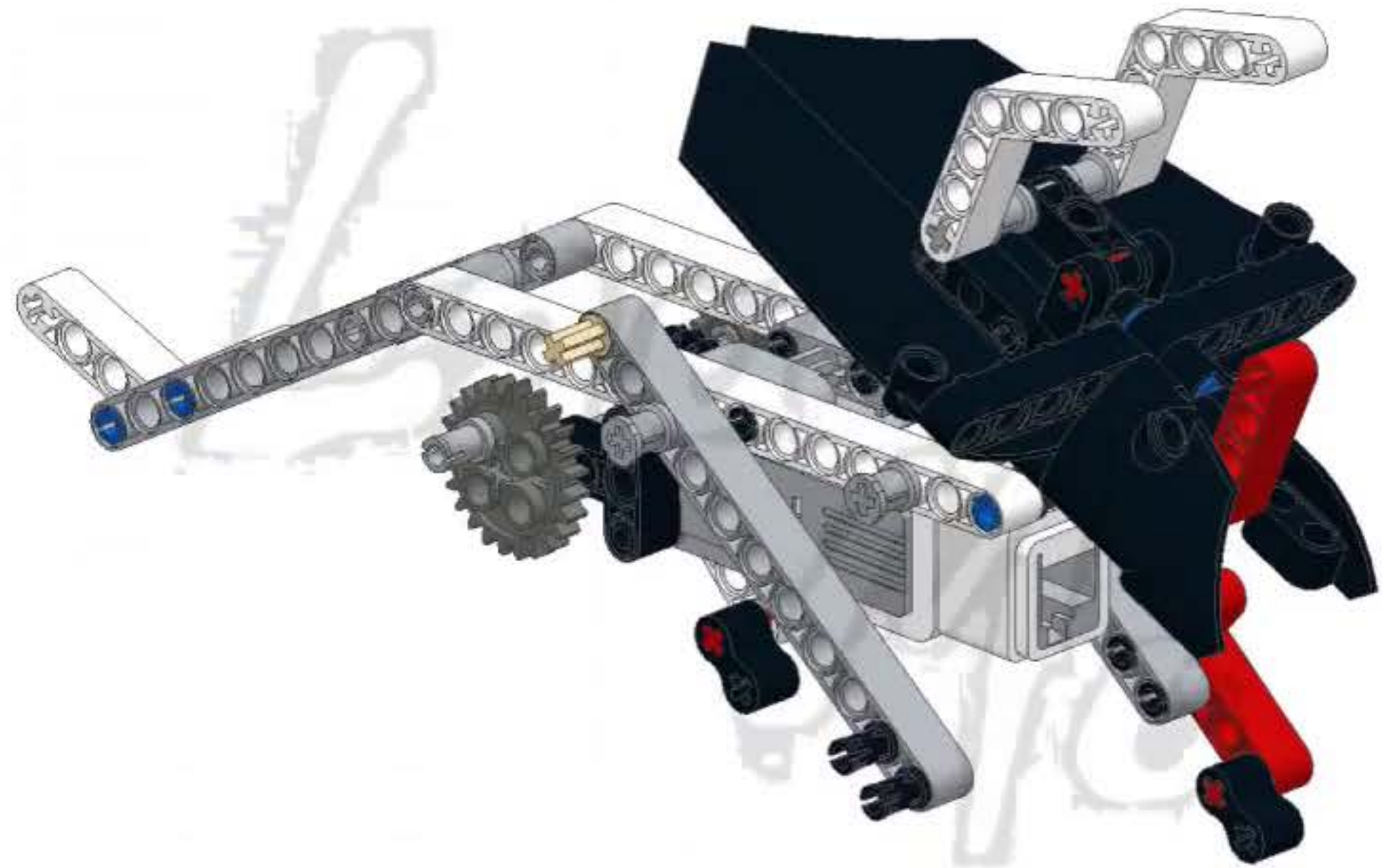
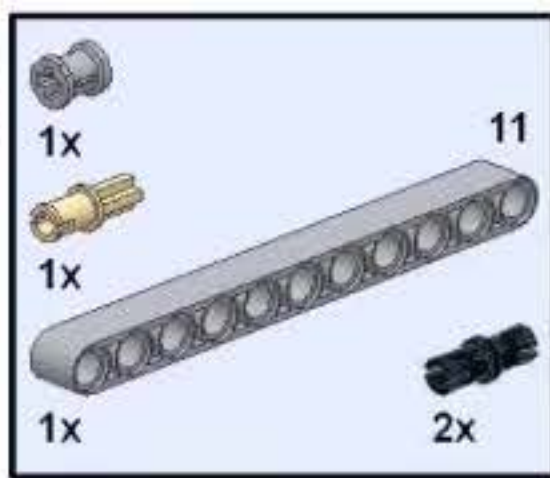
12



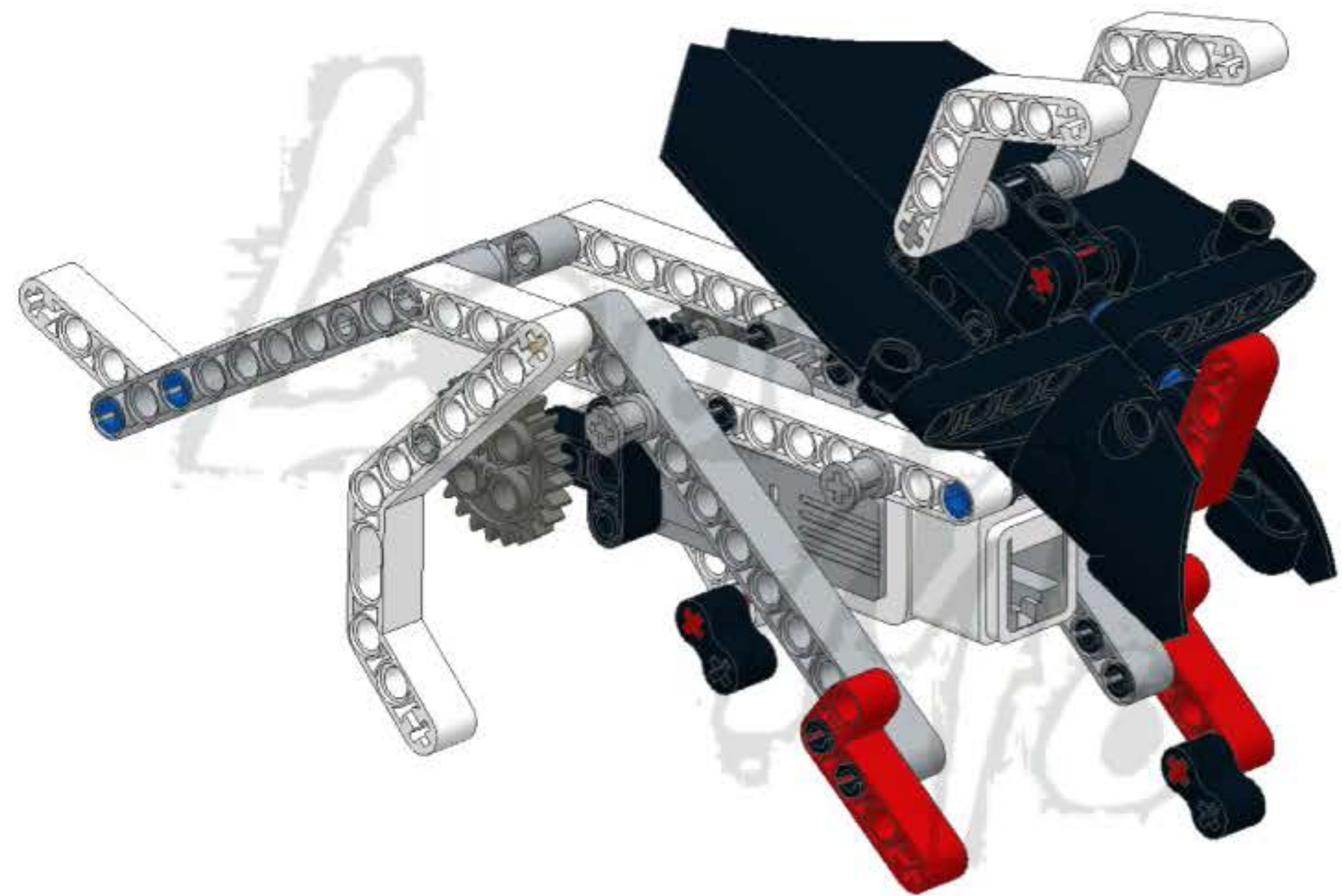
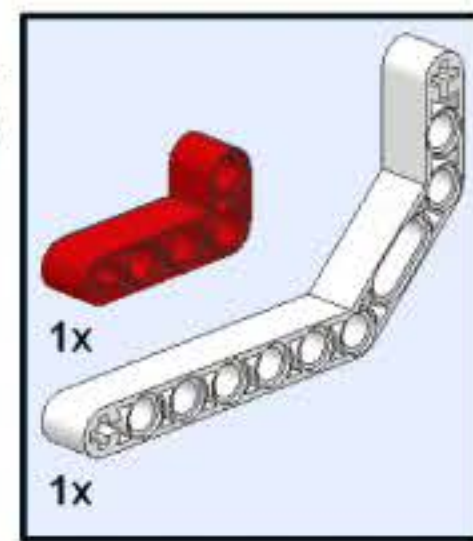
13



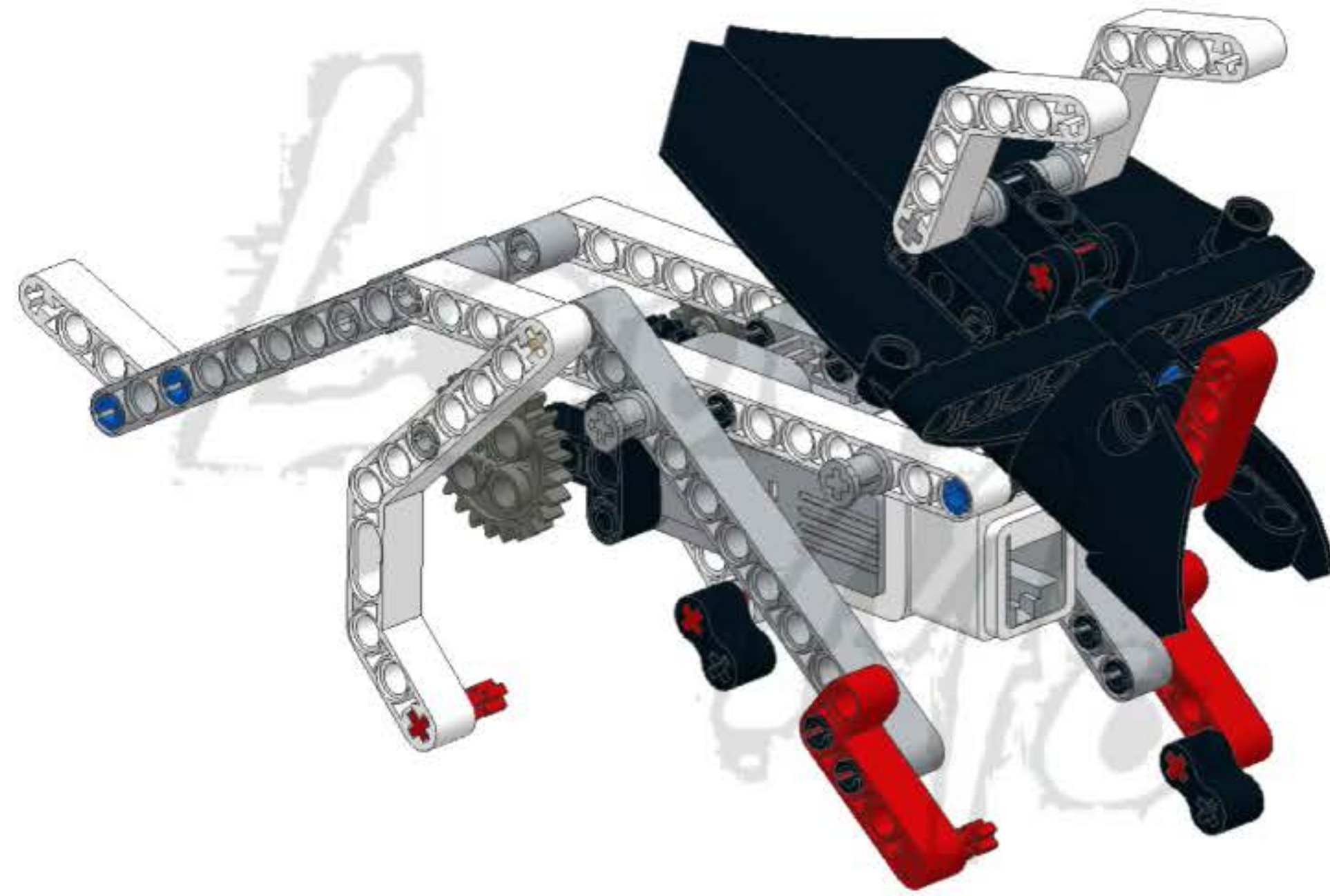
15



16



17



18

