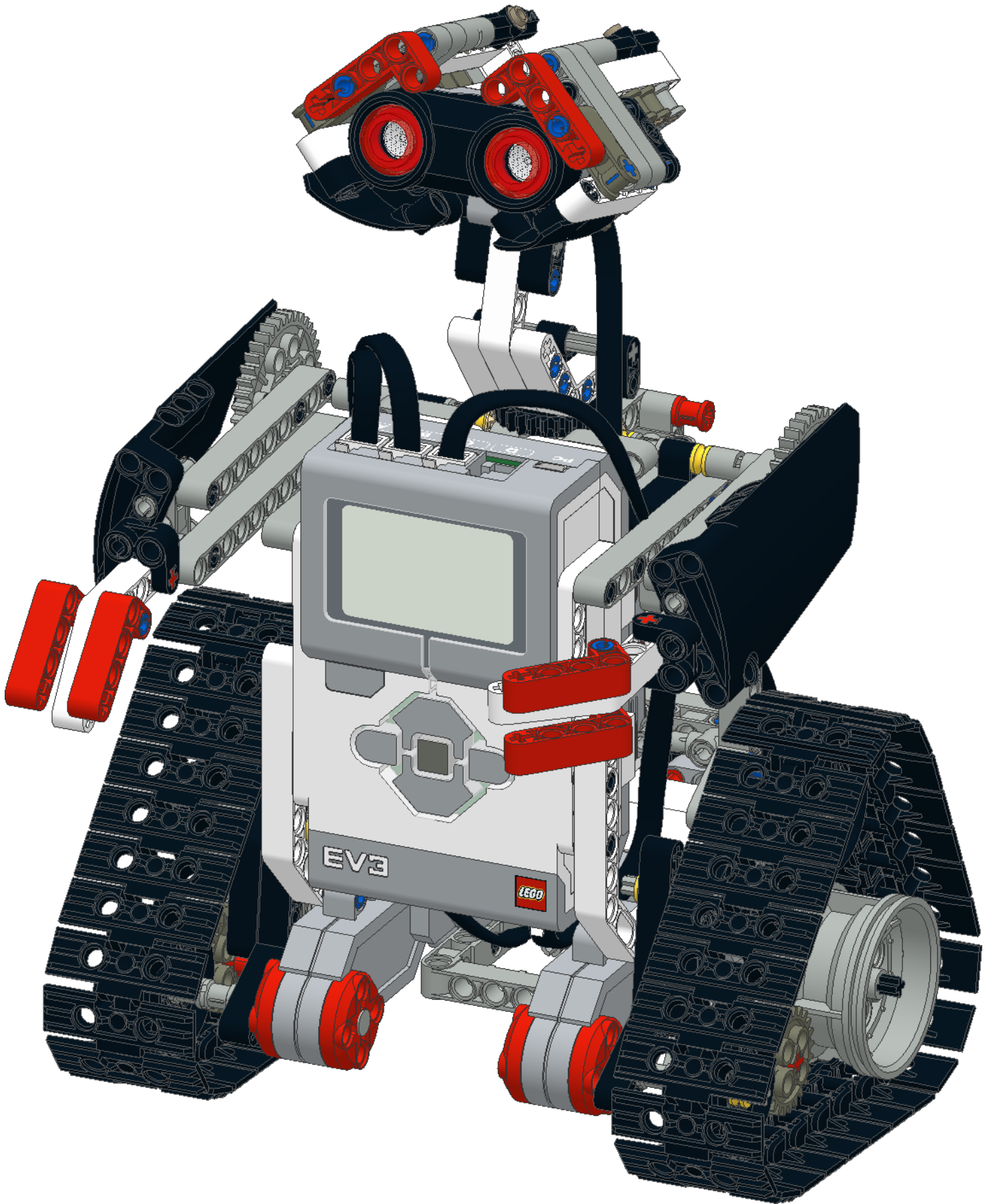
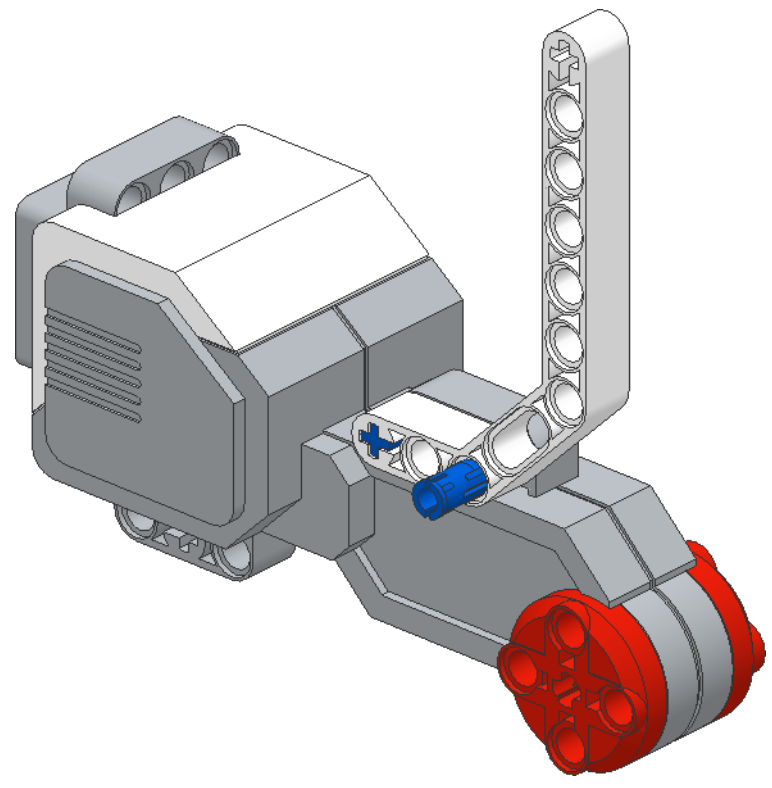
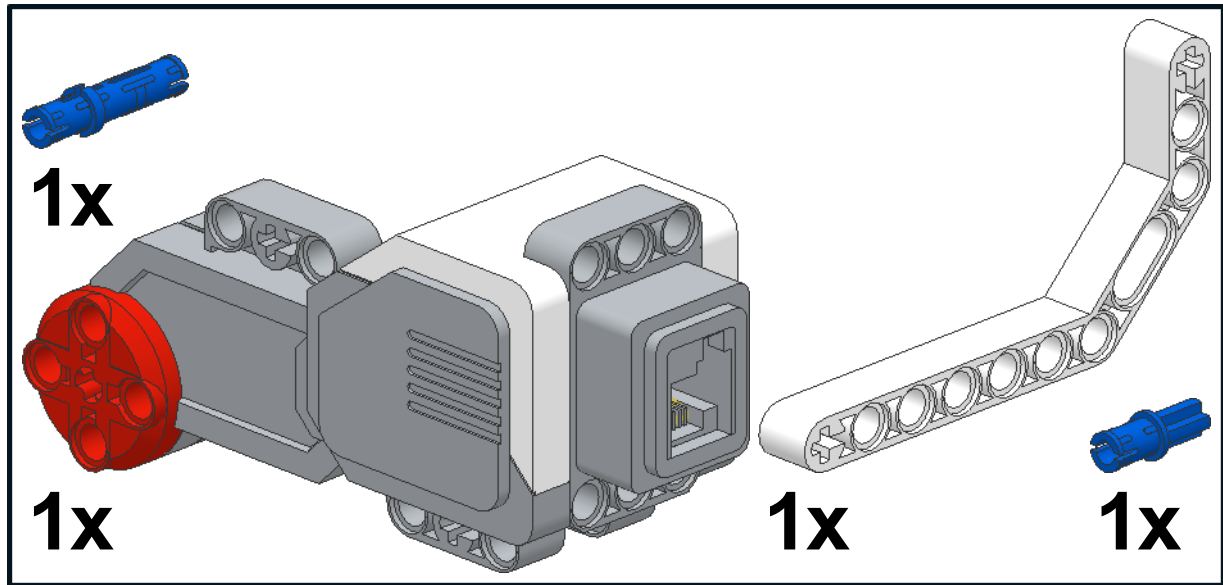


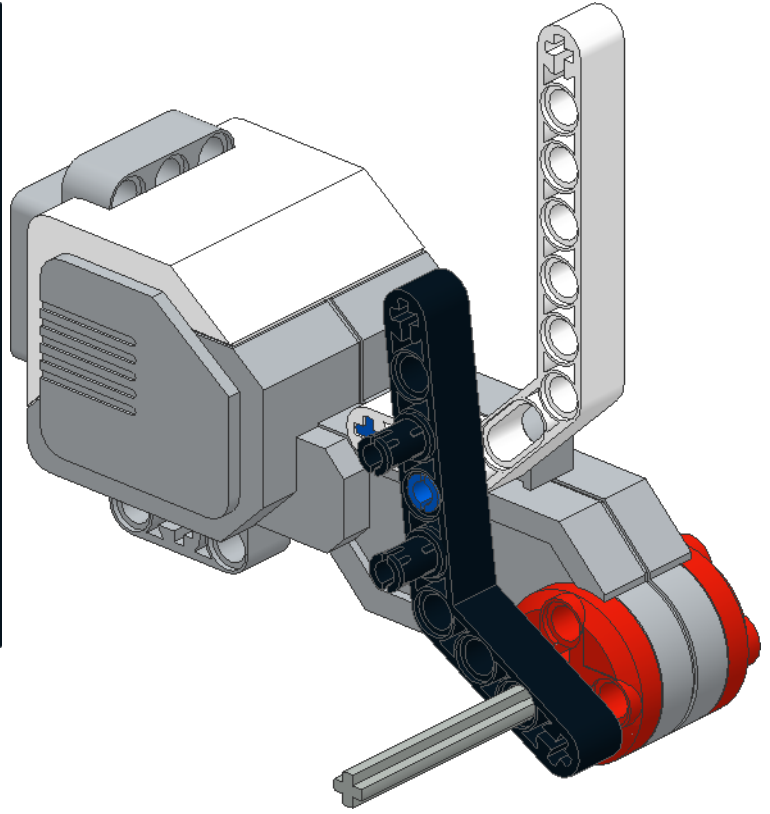
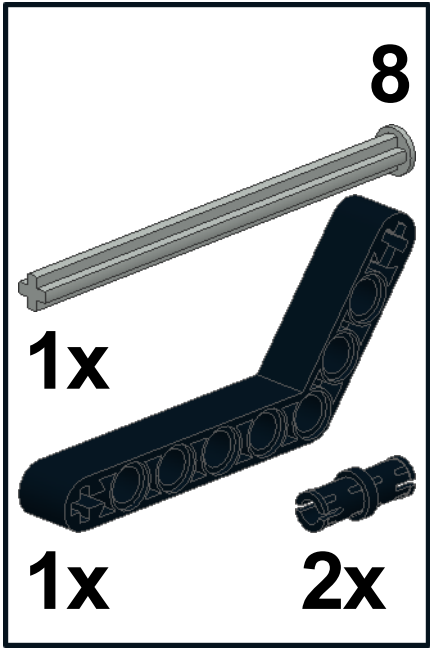
WALL-E



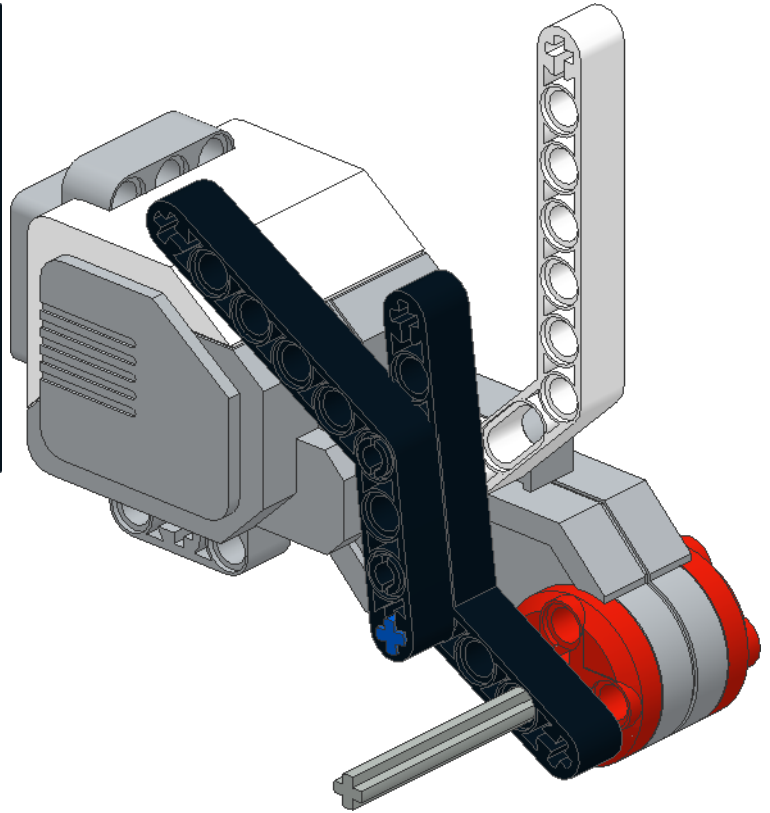
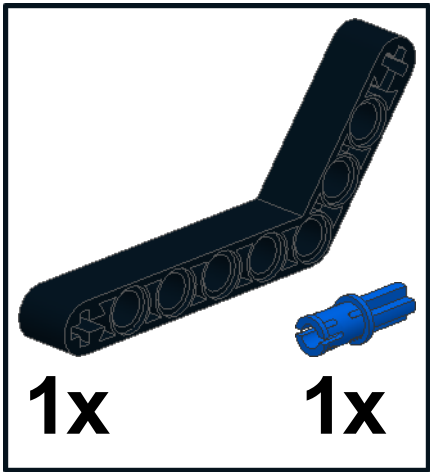
1



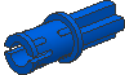
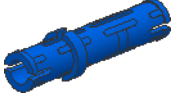
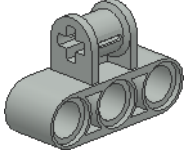
2

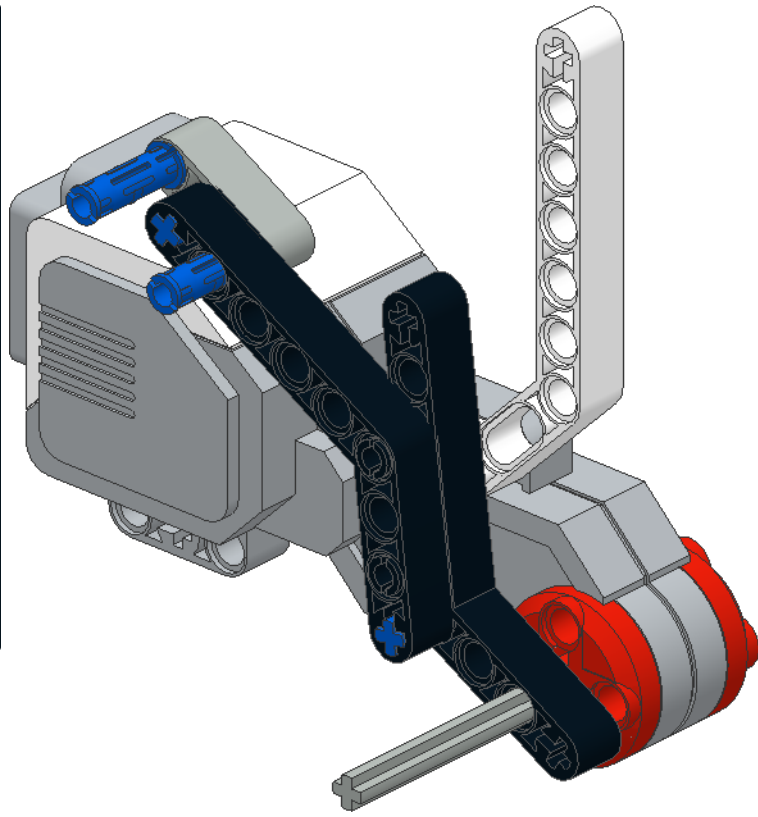


3

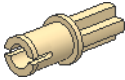




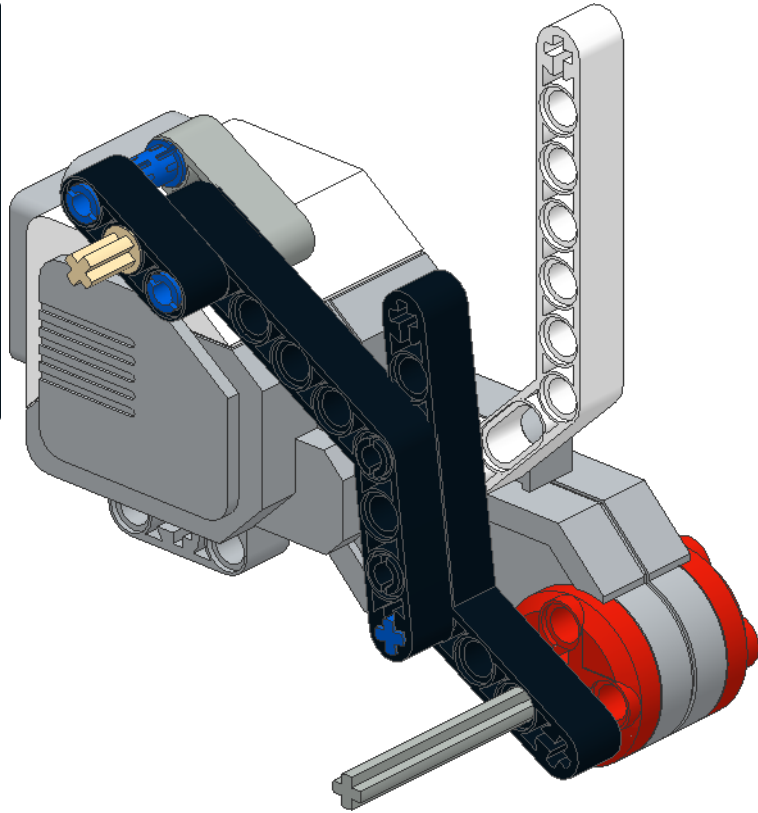
4

-  1x
-  2x
-  1x

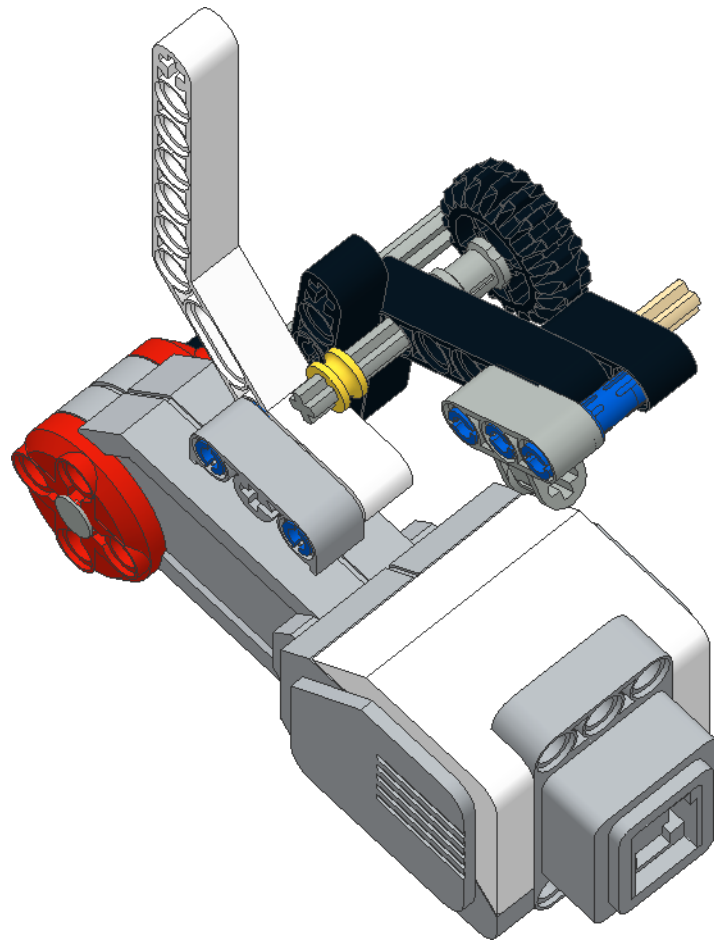
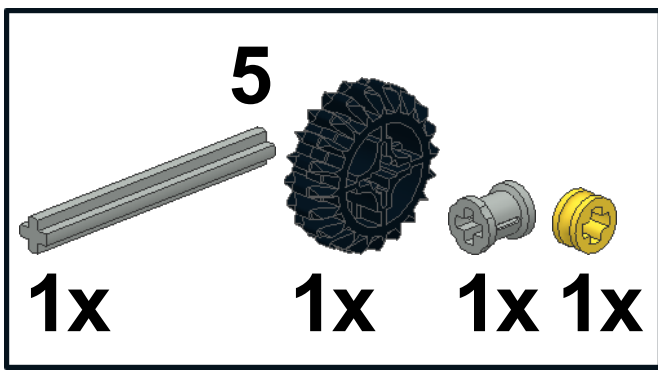


5

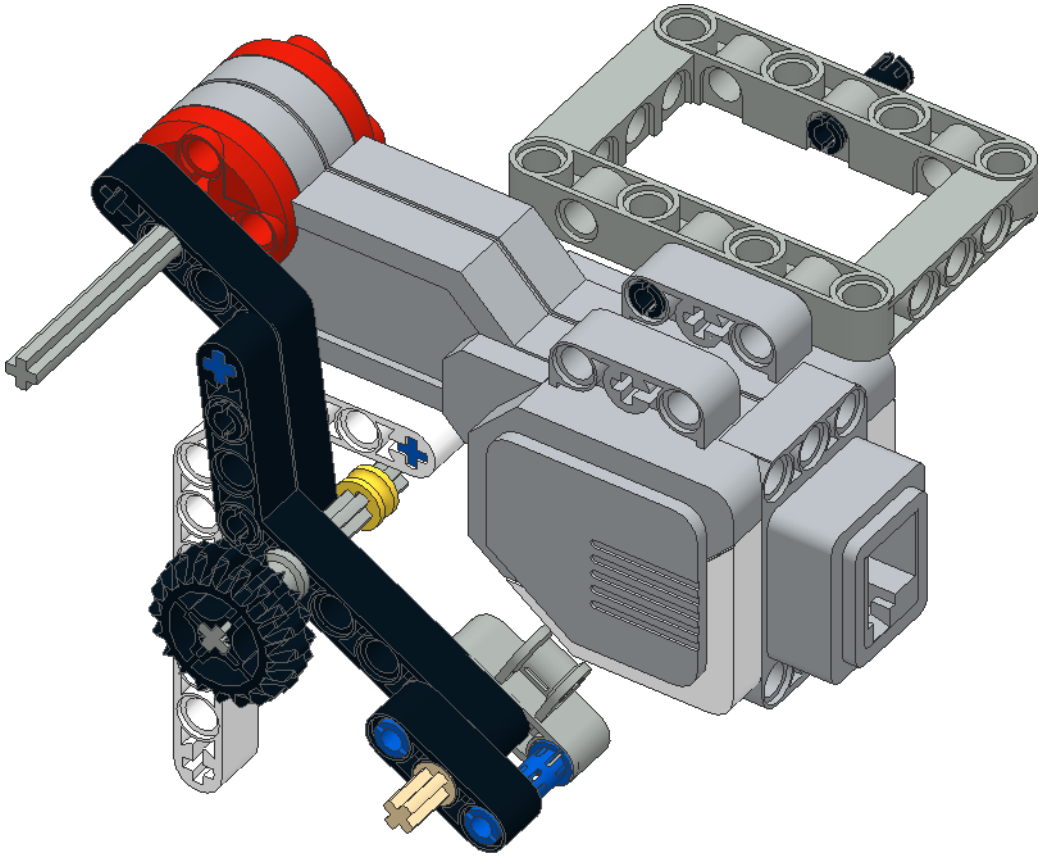
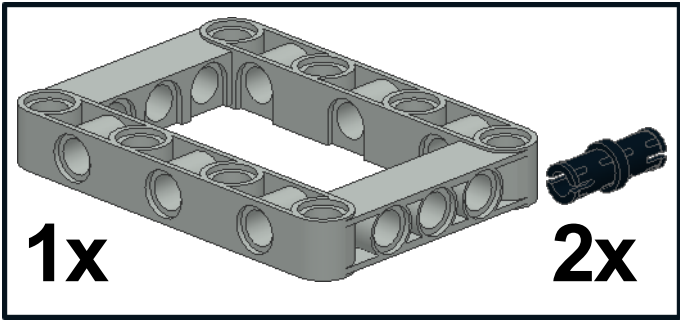
-  1x
-  3
-  1x



6



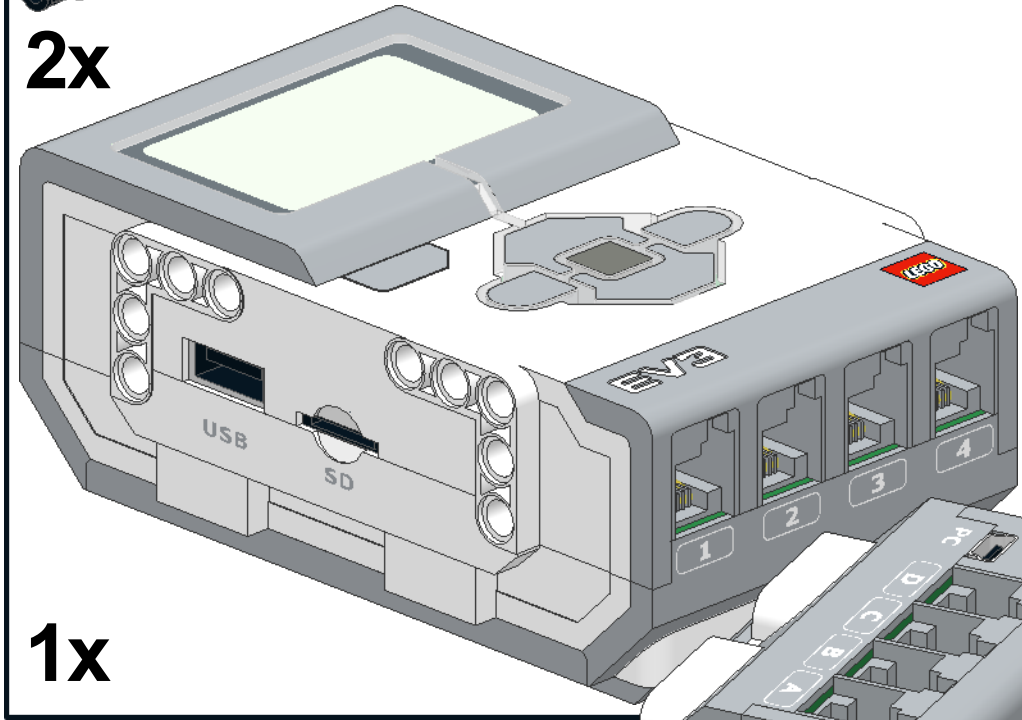
7



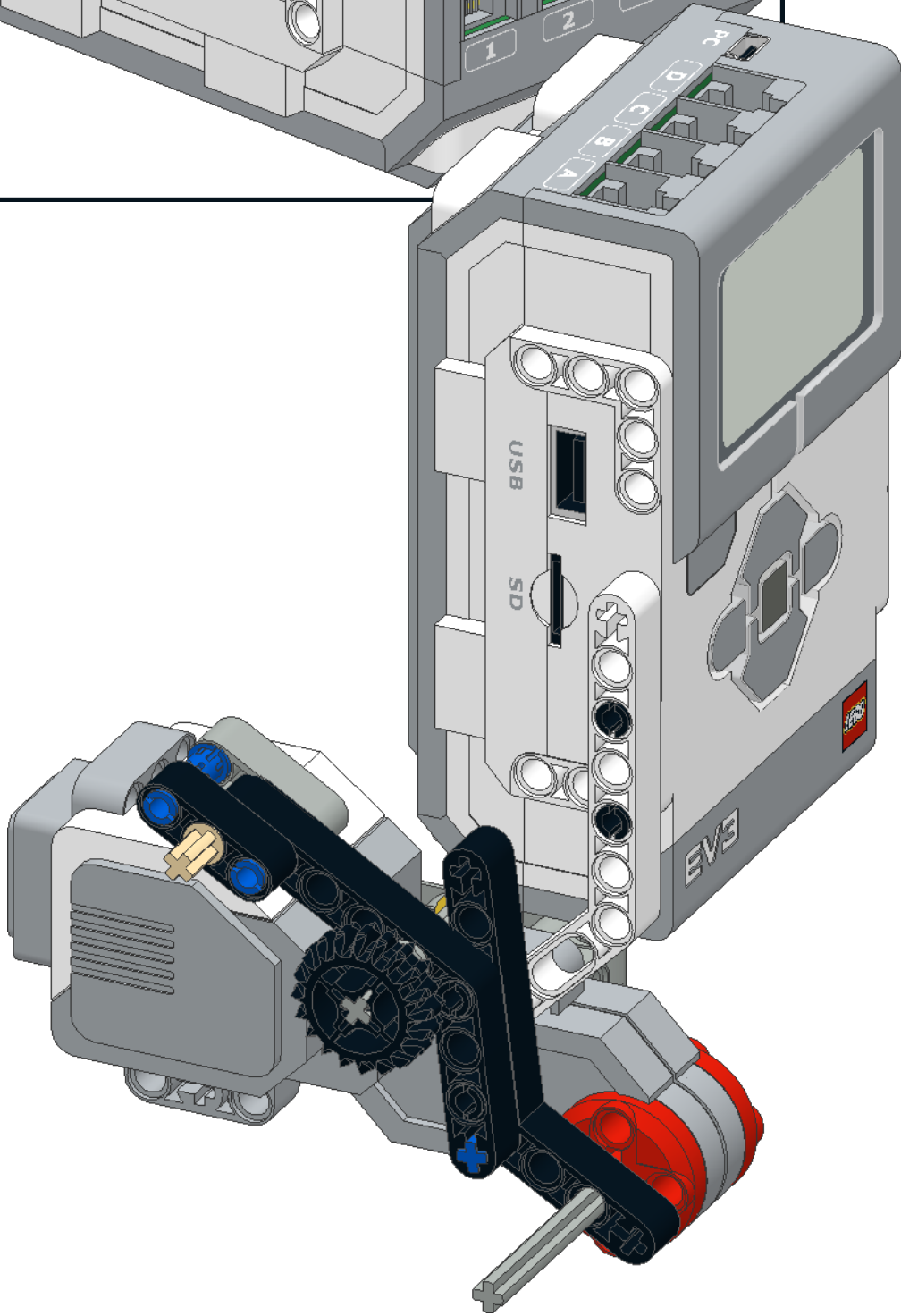
8



2x



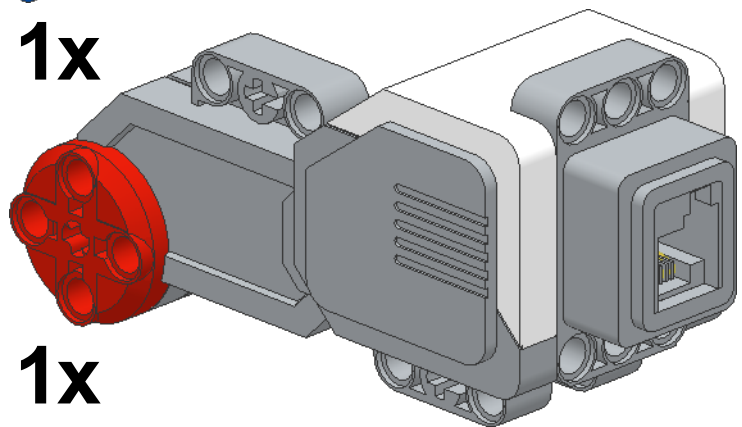
1x



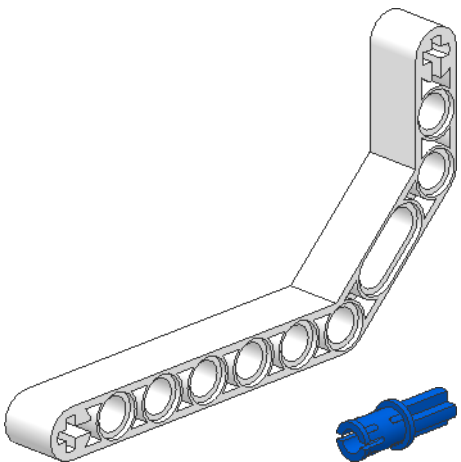
1



1x



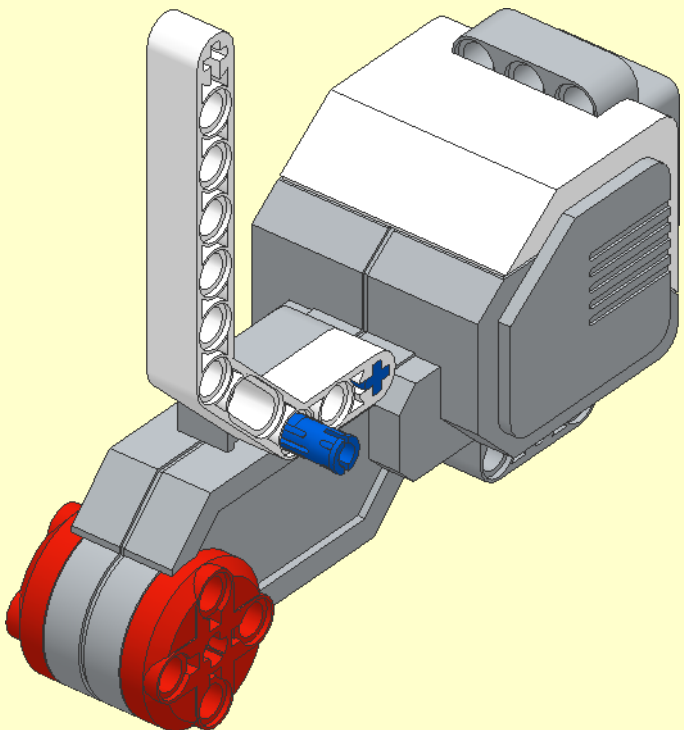
1x



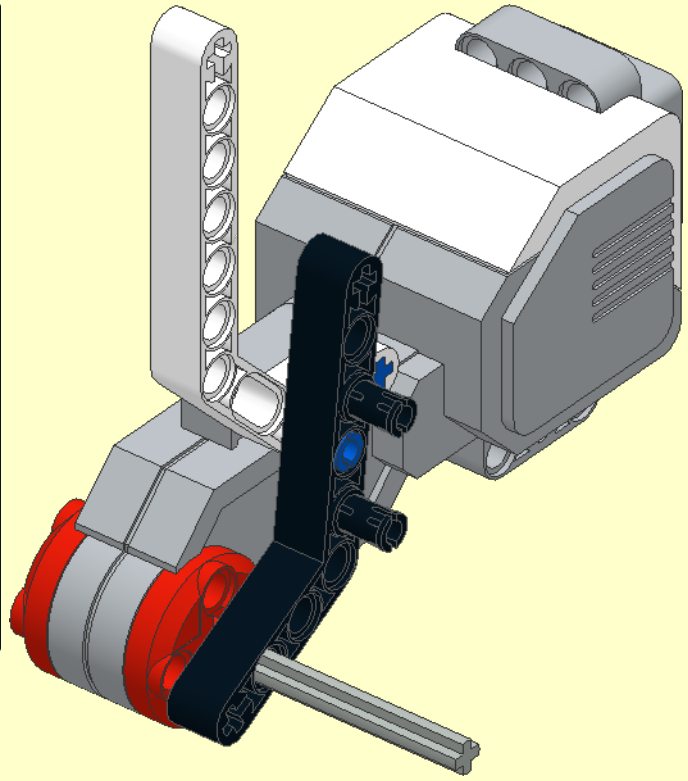
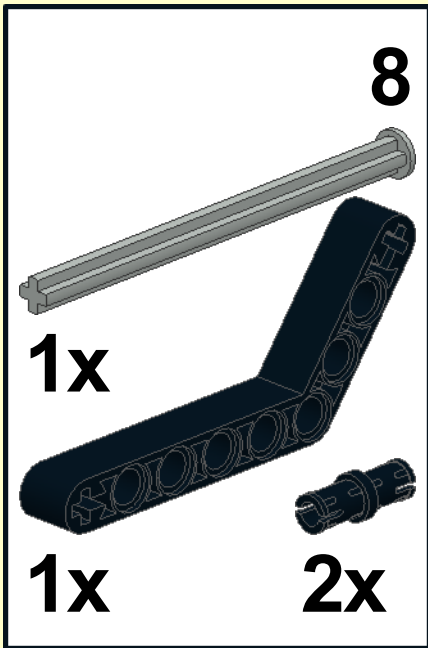
1x



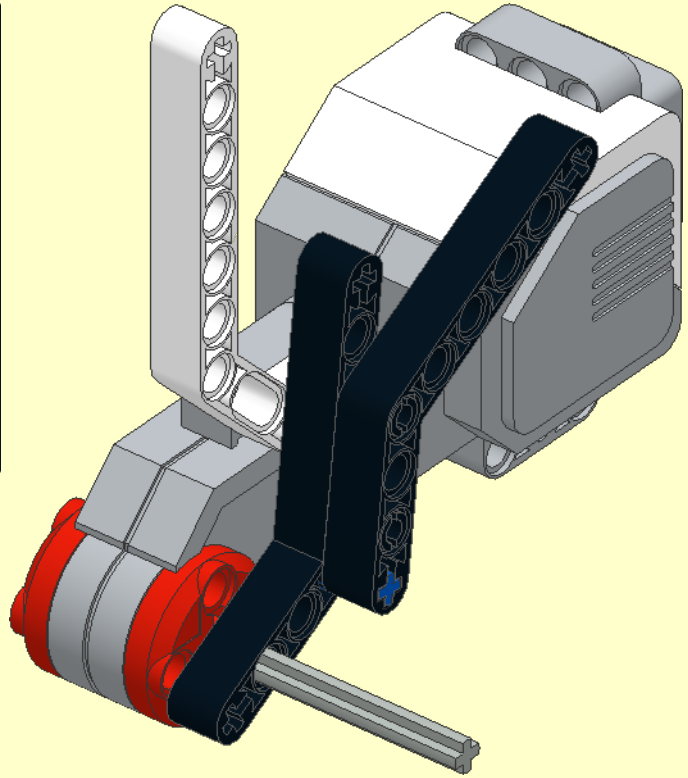
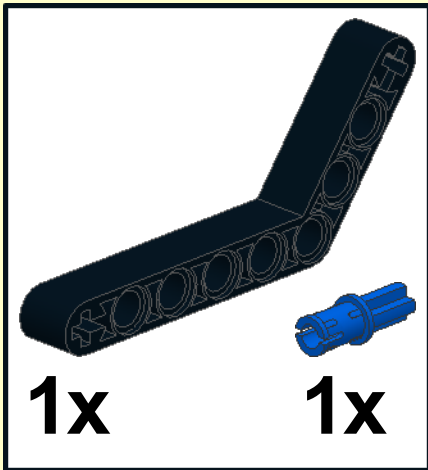
1x



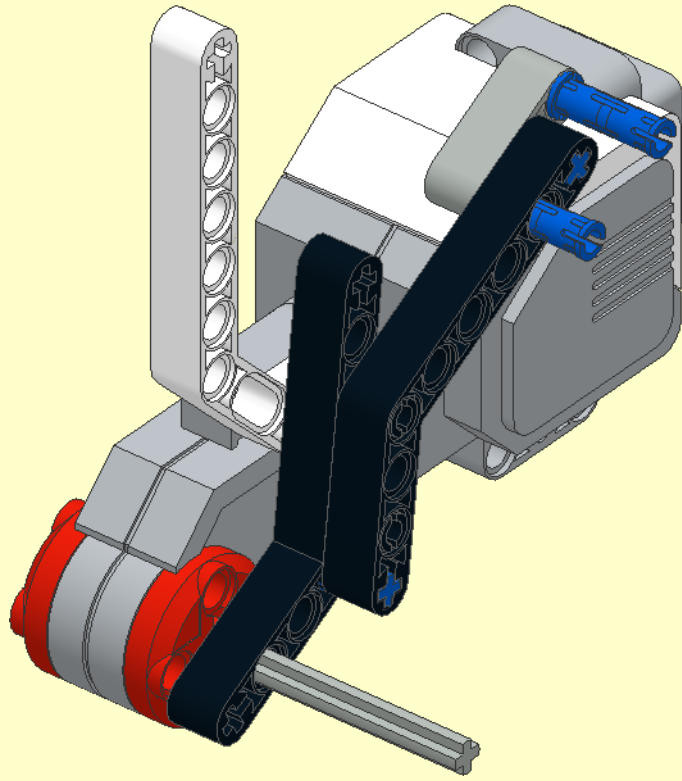
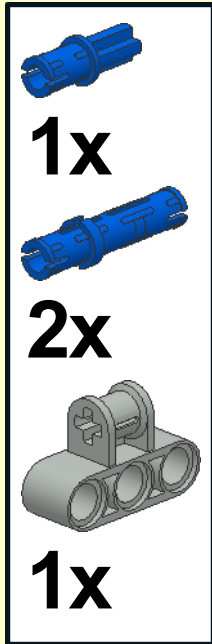
2



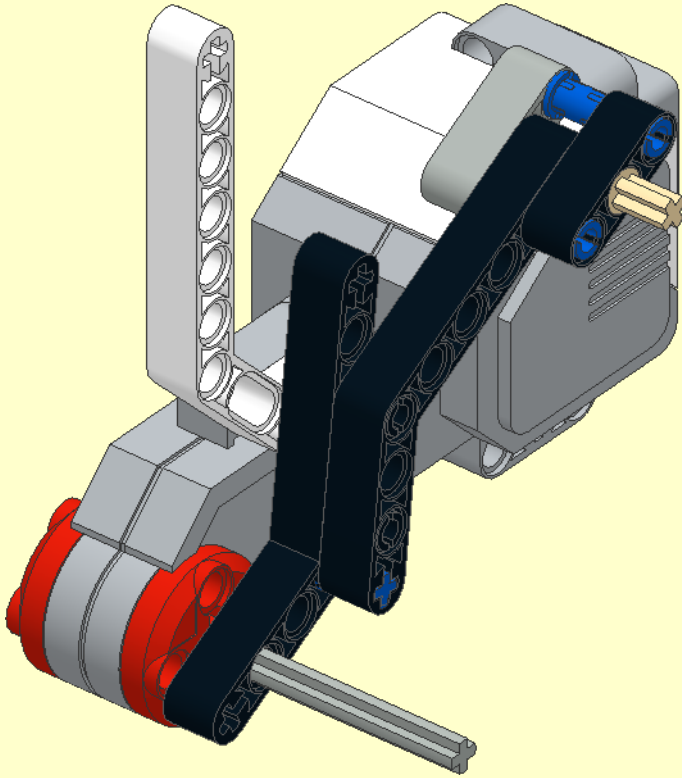
3



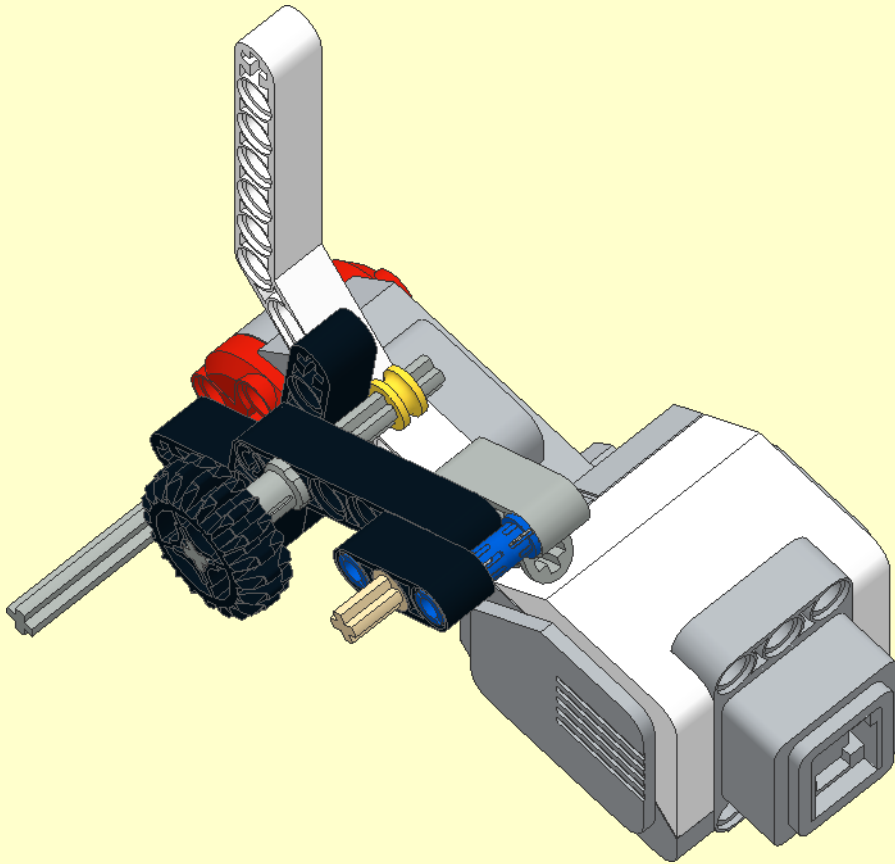
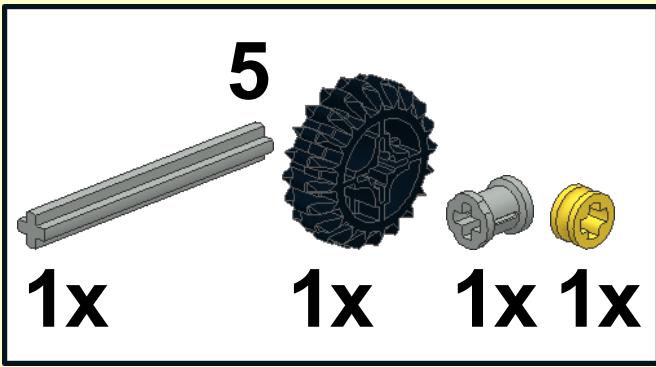
4



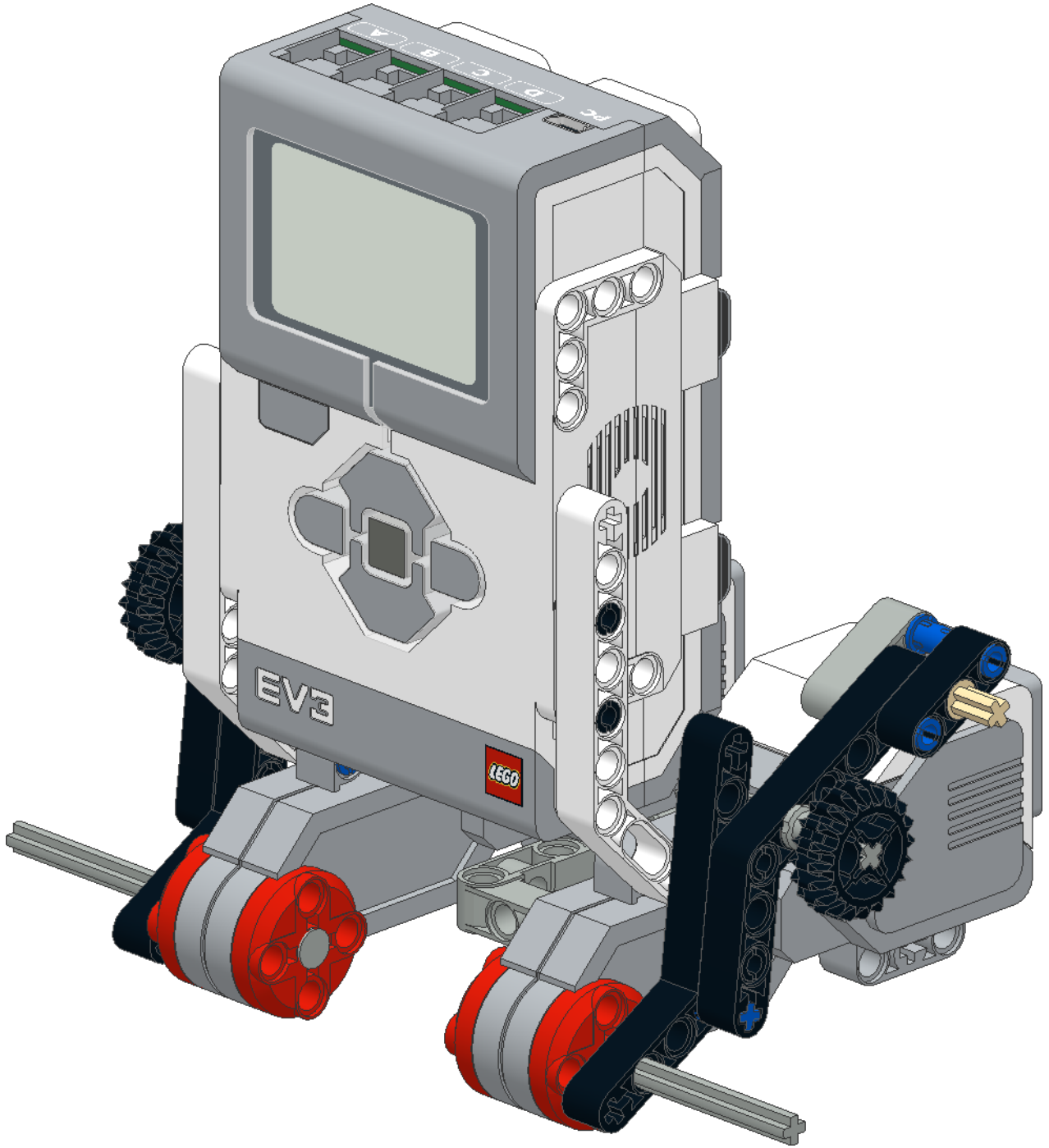
5



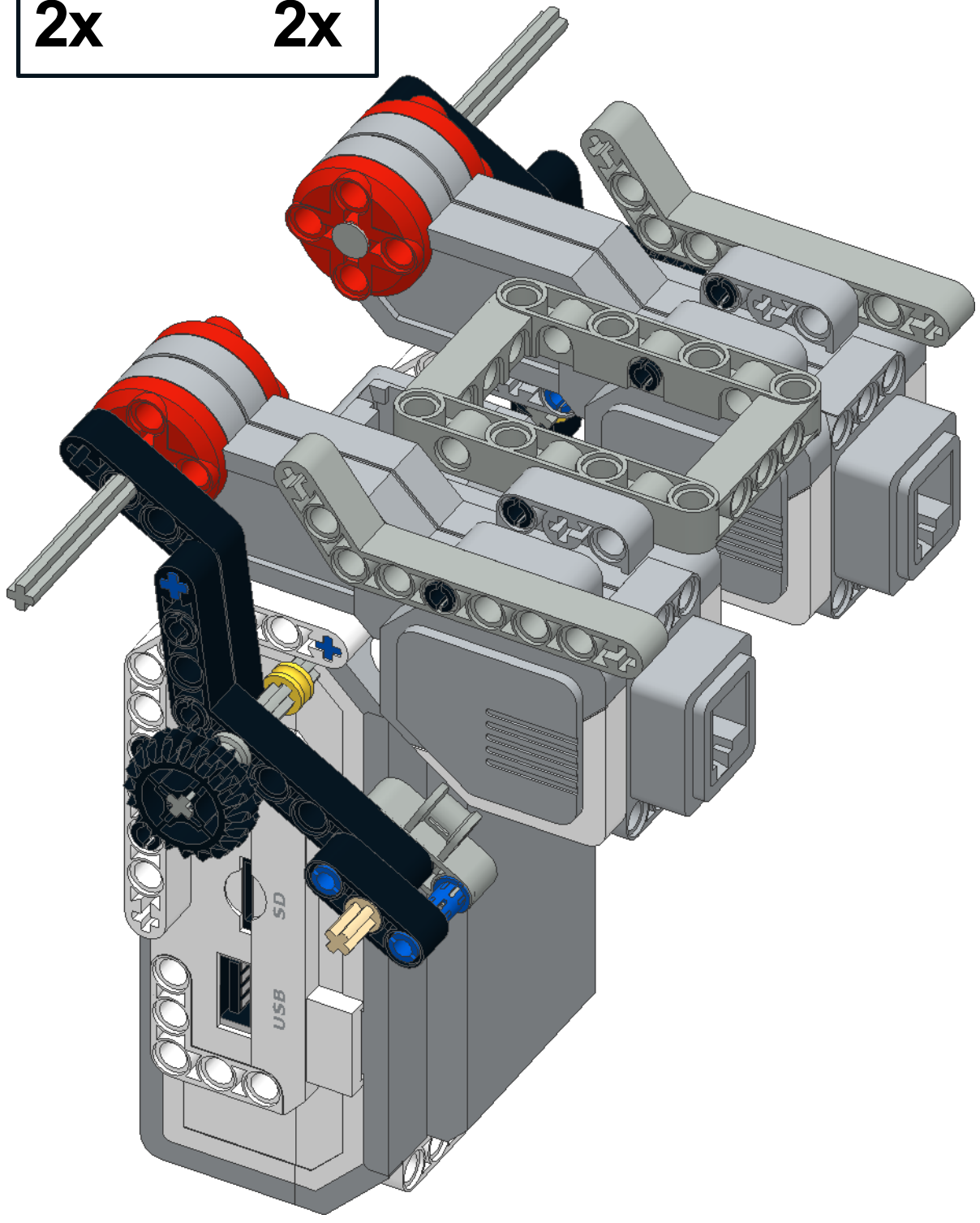
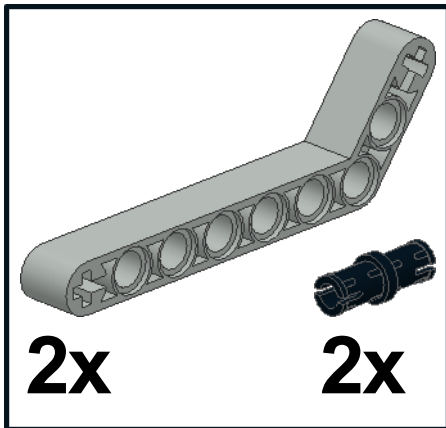
6



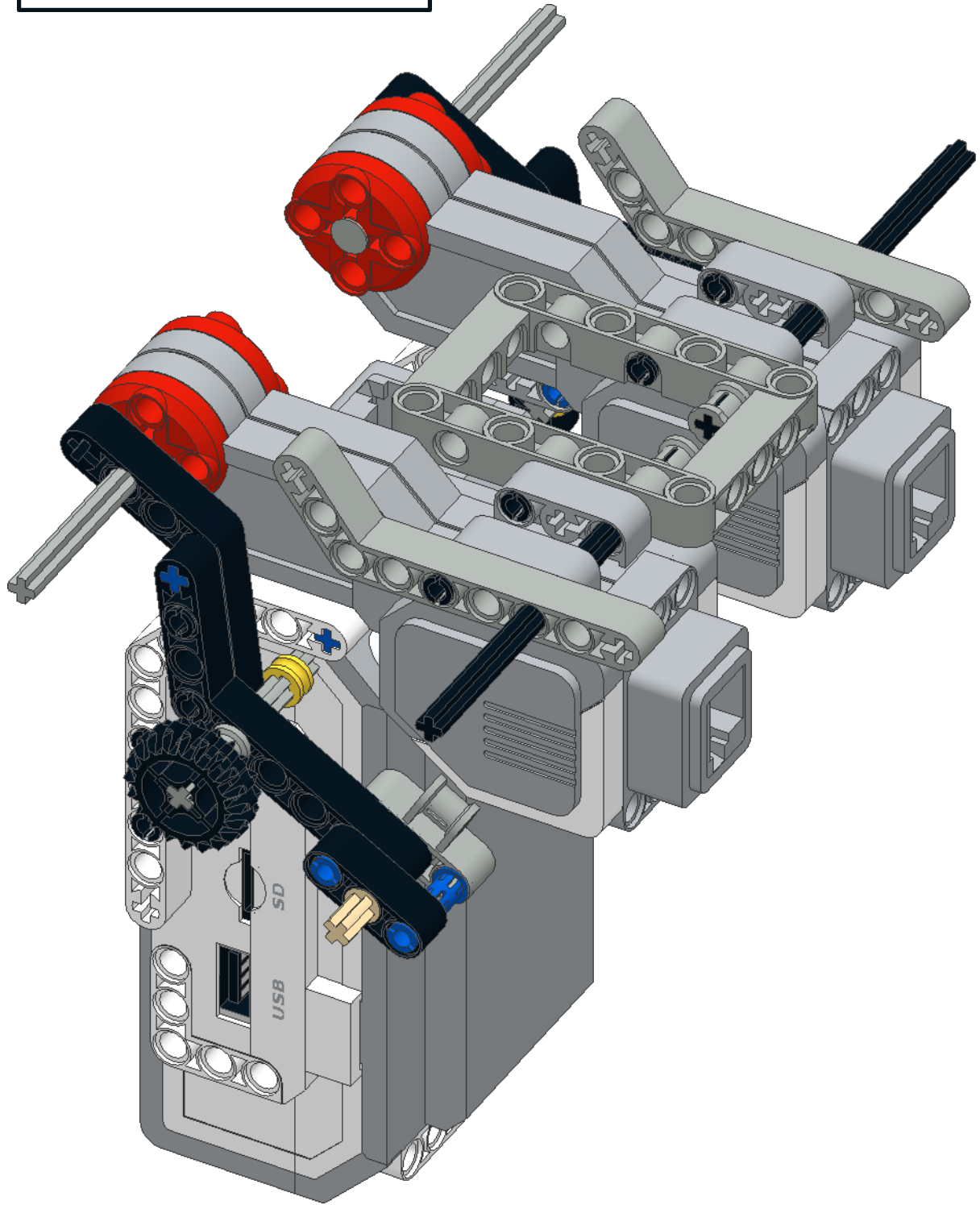
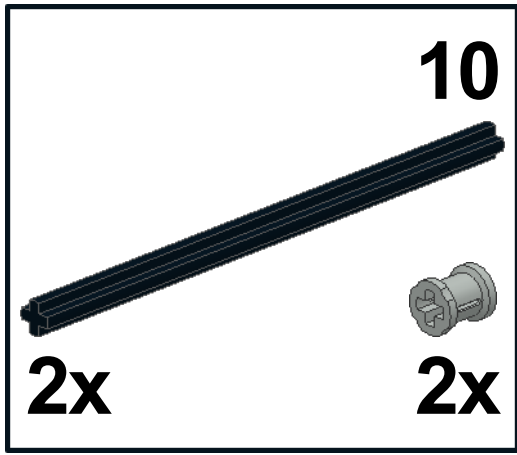
9



10

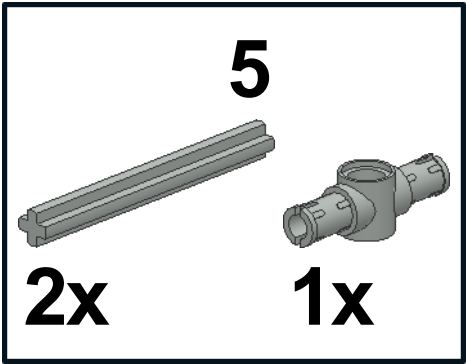


11



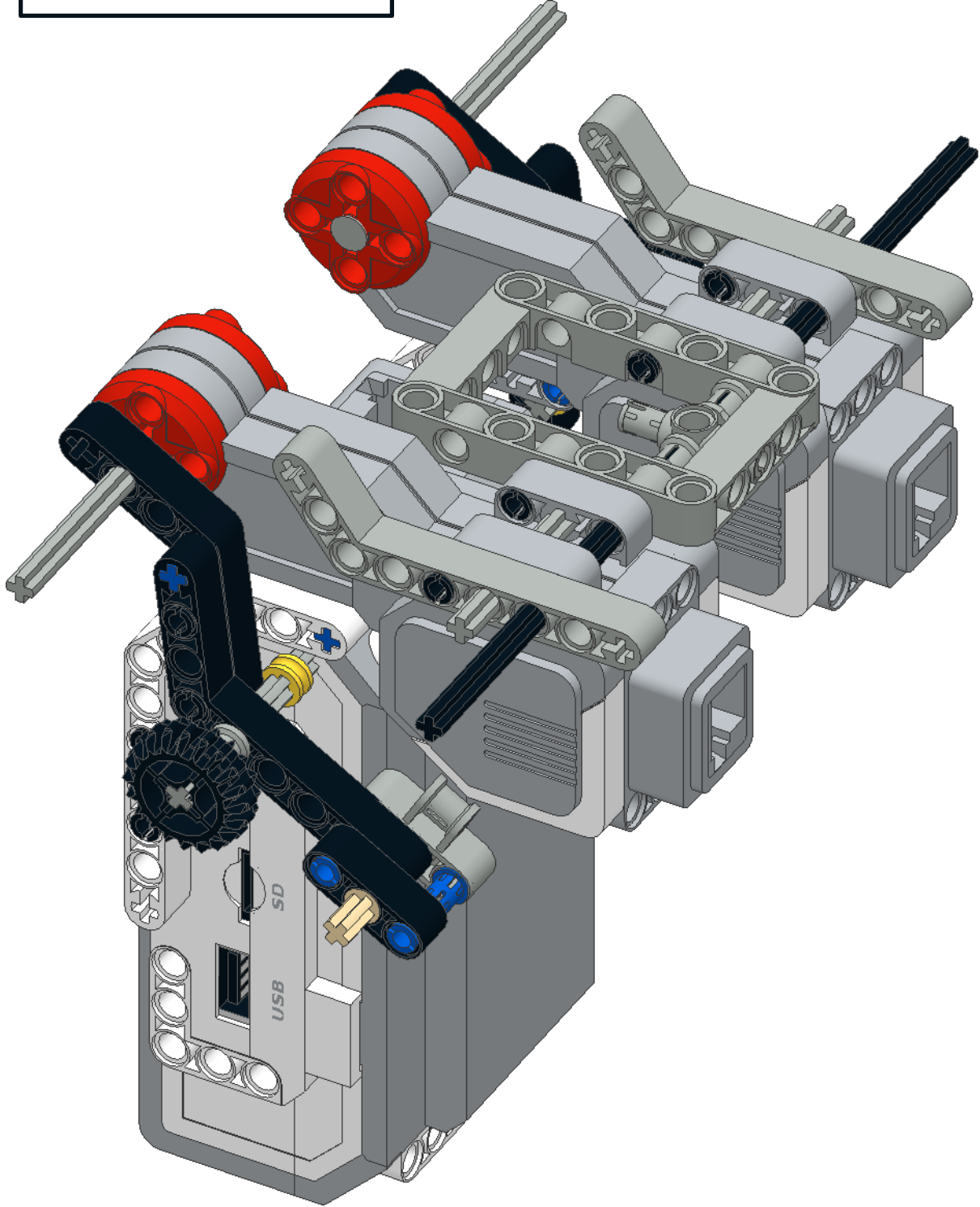
12

5

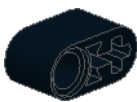
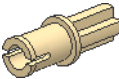




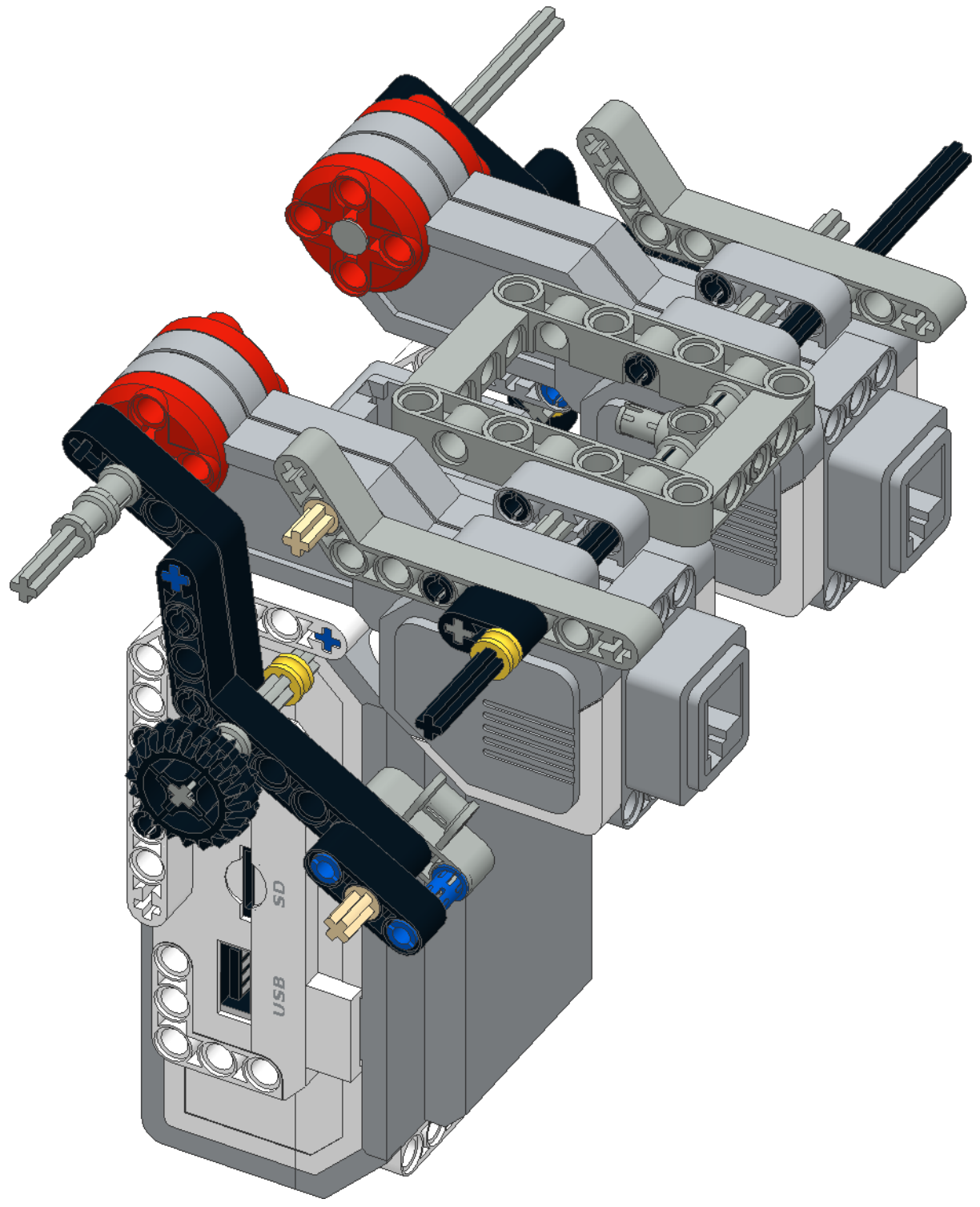
2x

1x



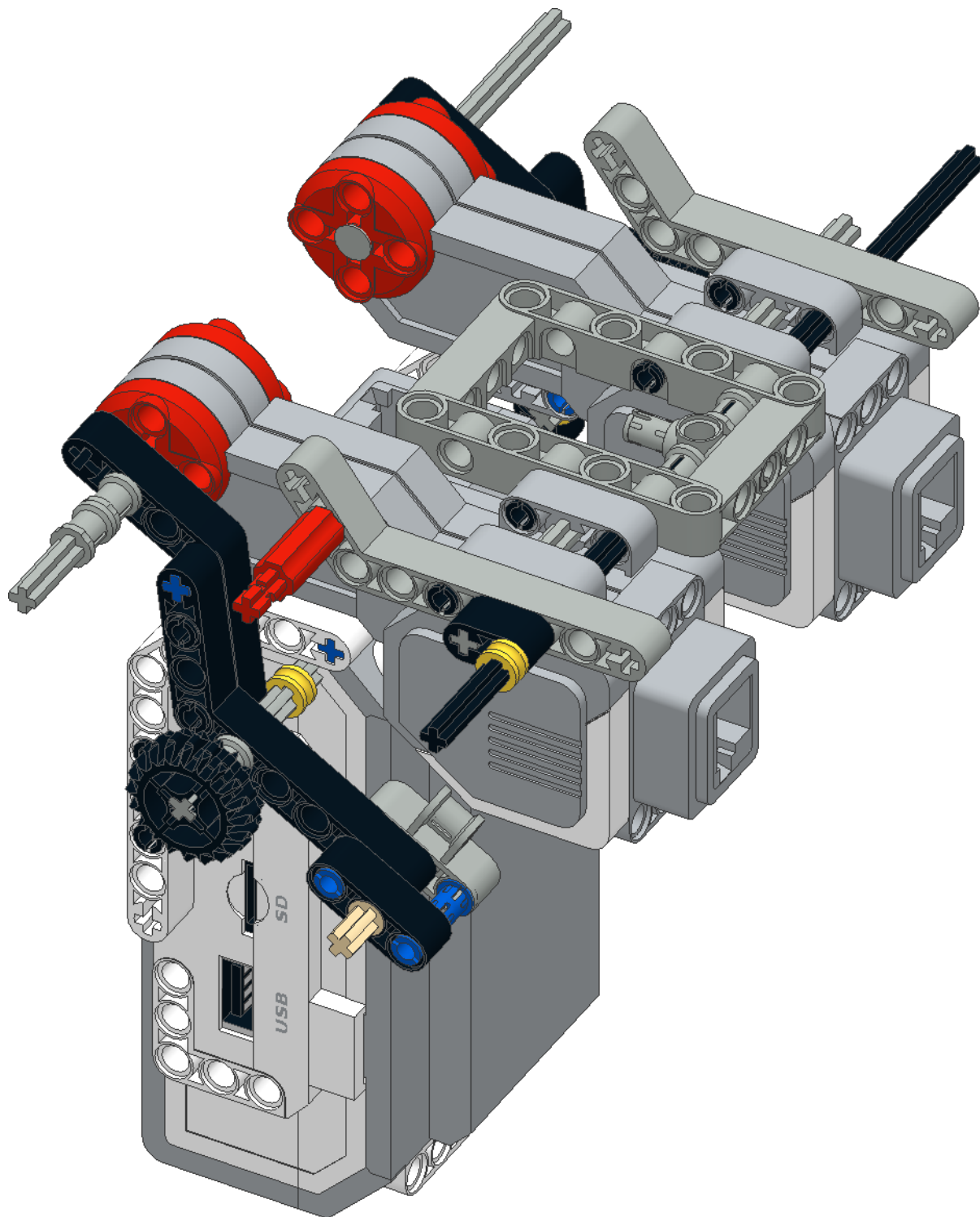
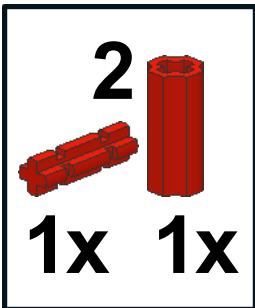
13

			
1x	1x	2x	1x

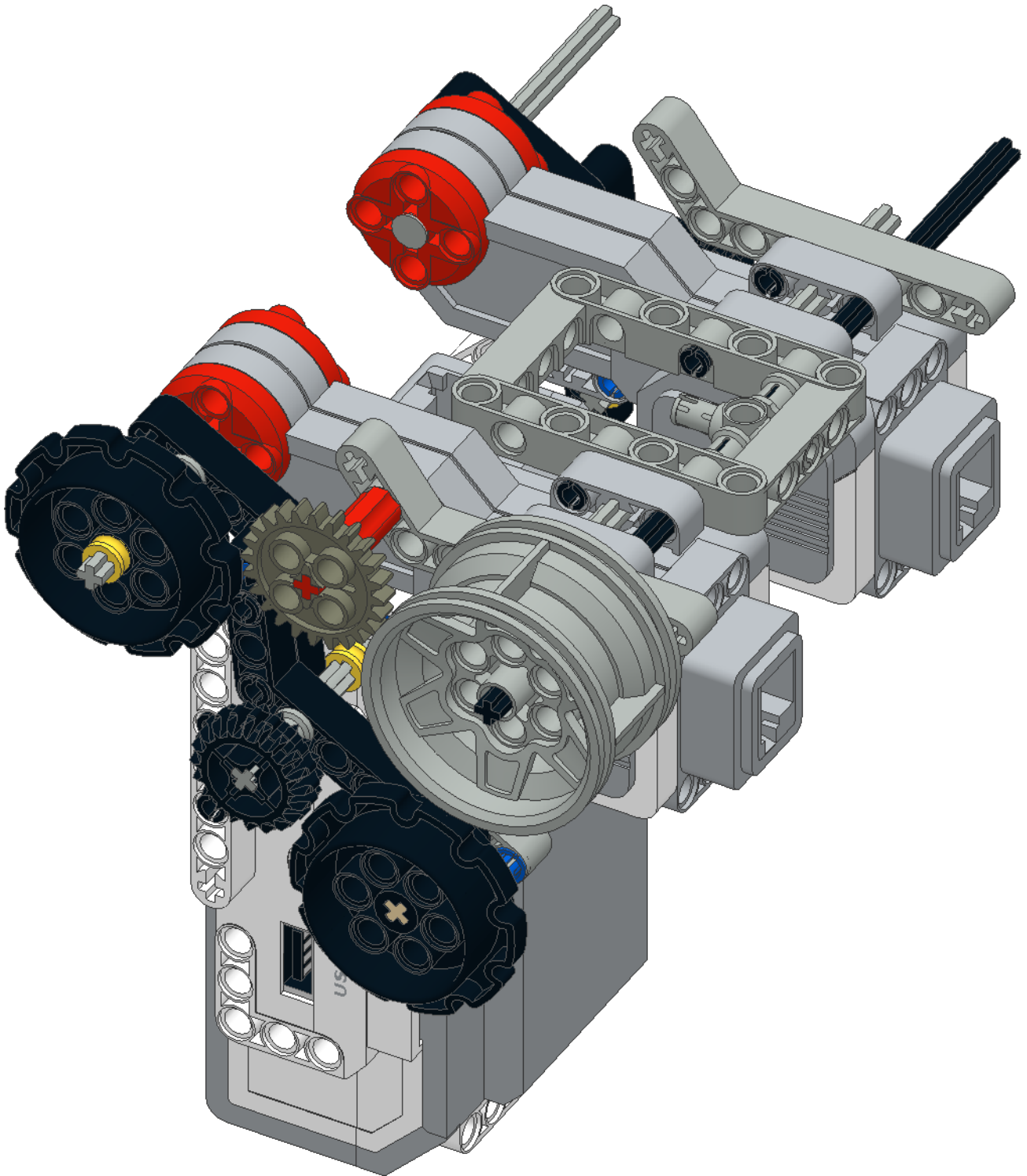
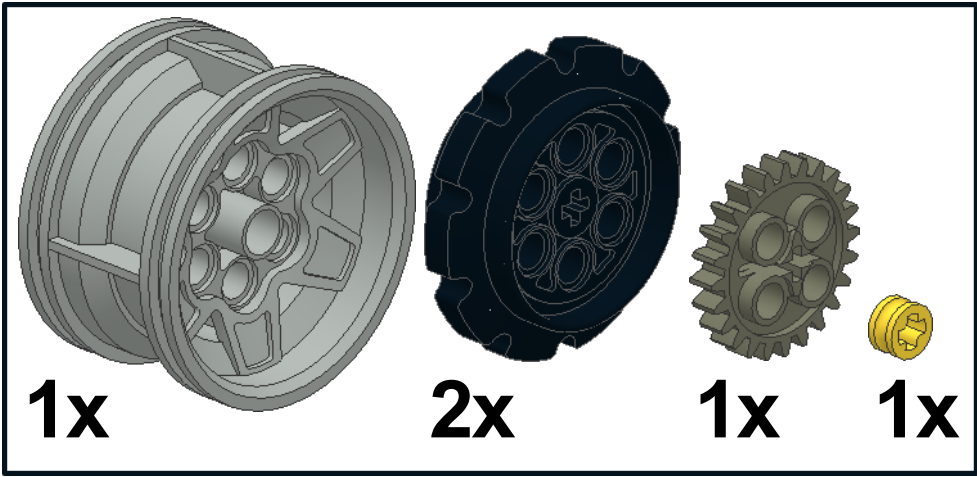


14





2
1x 1x

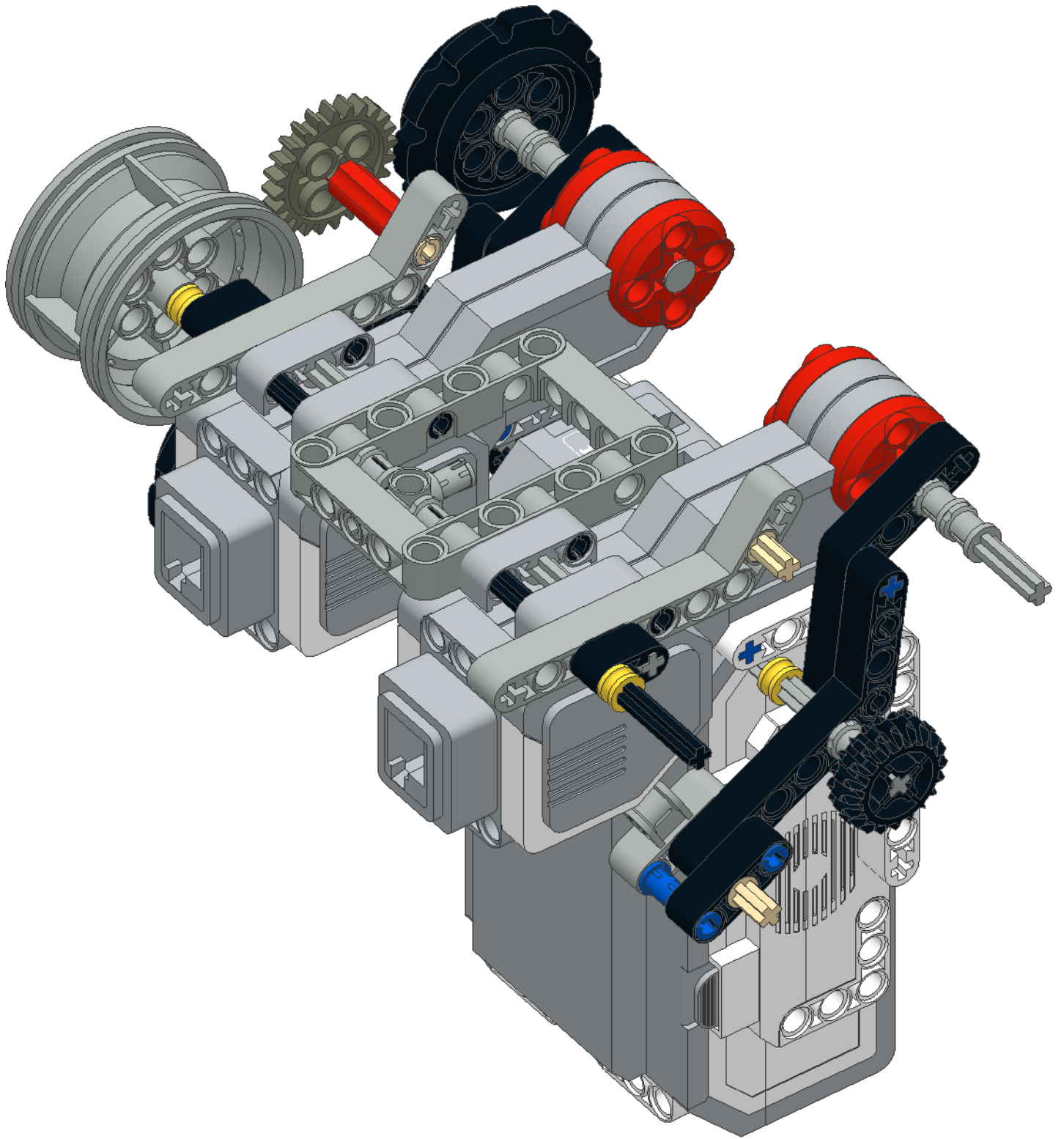


15



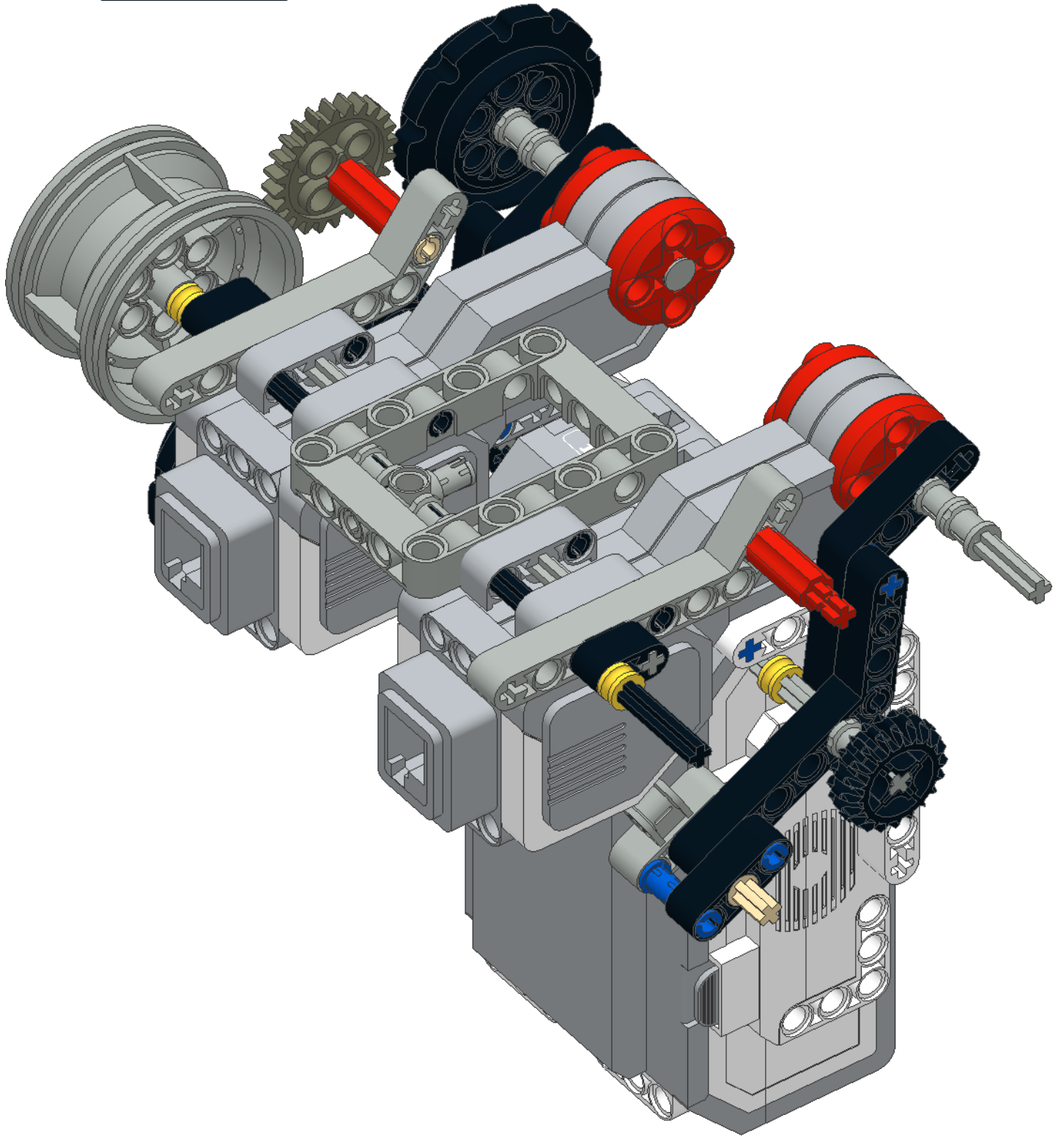
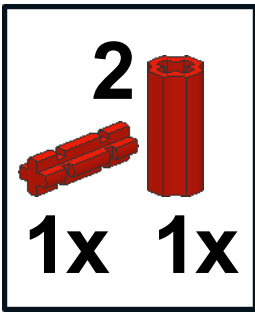
16

			
1x	1x	2x	1x

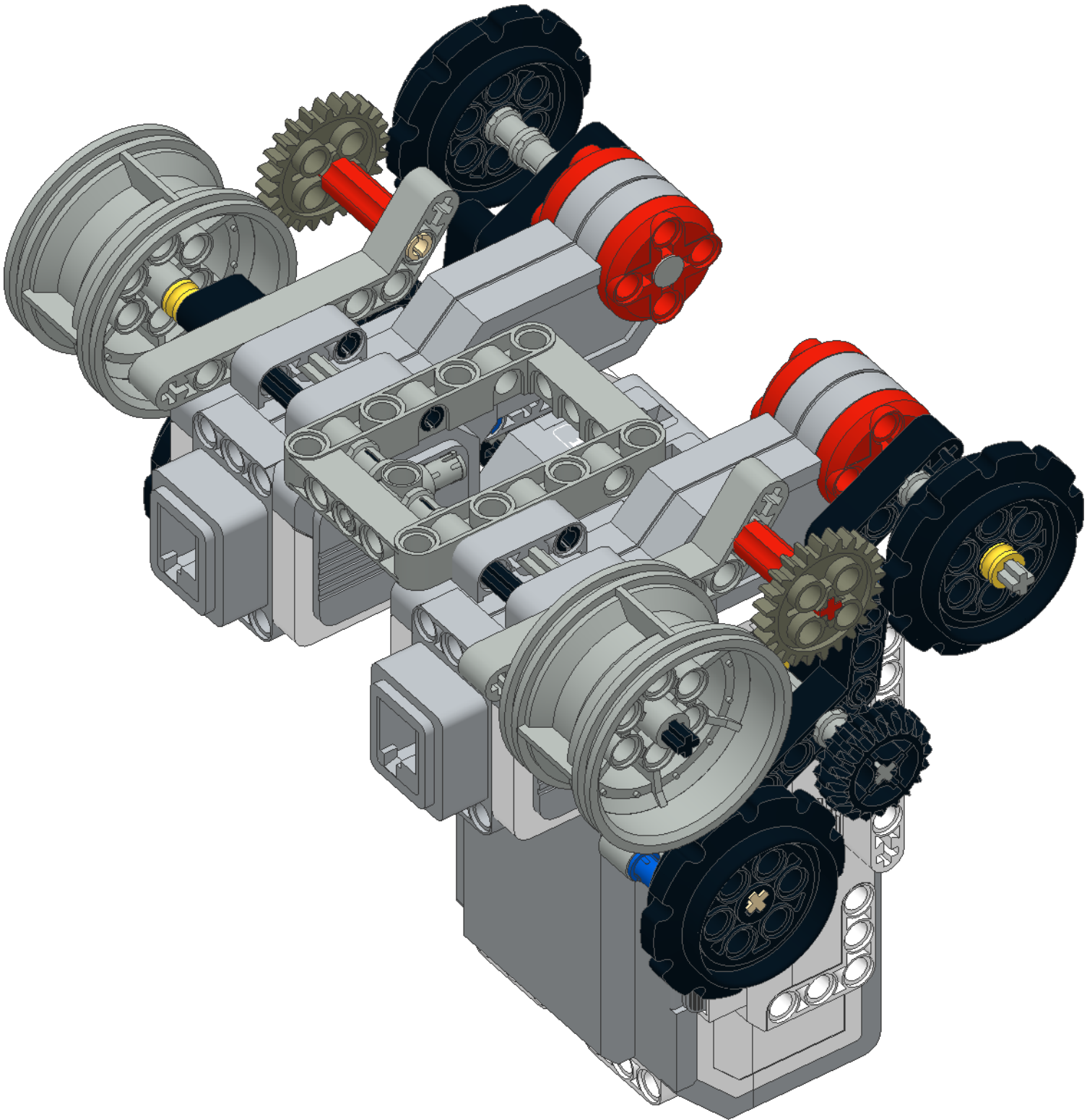
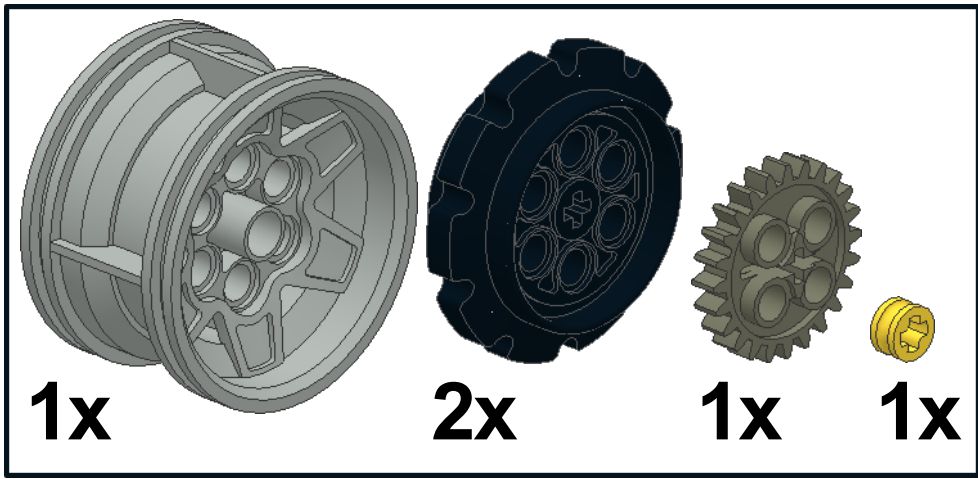


17

2
1x 1x

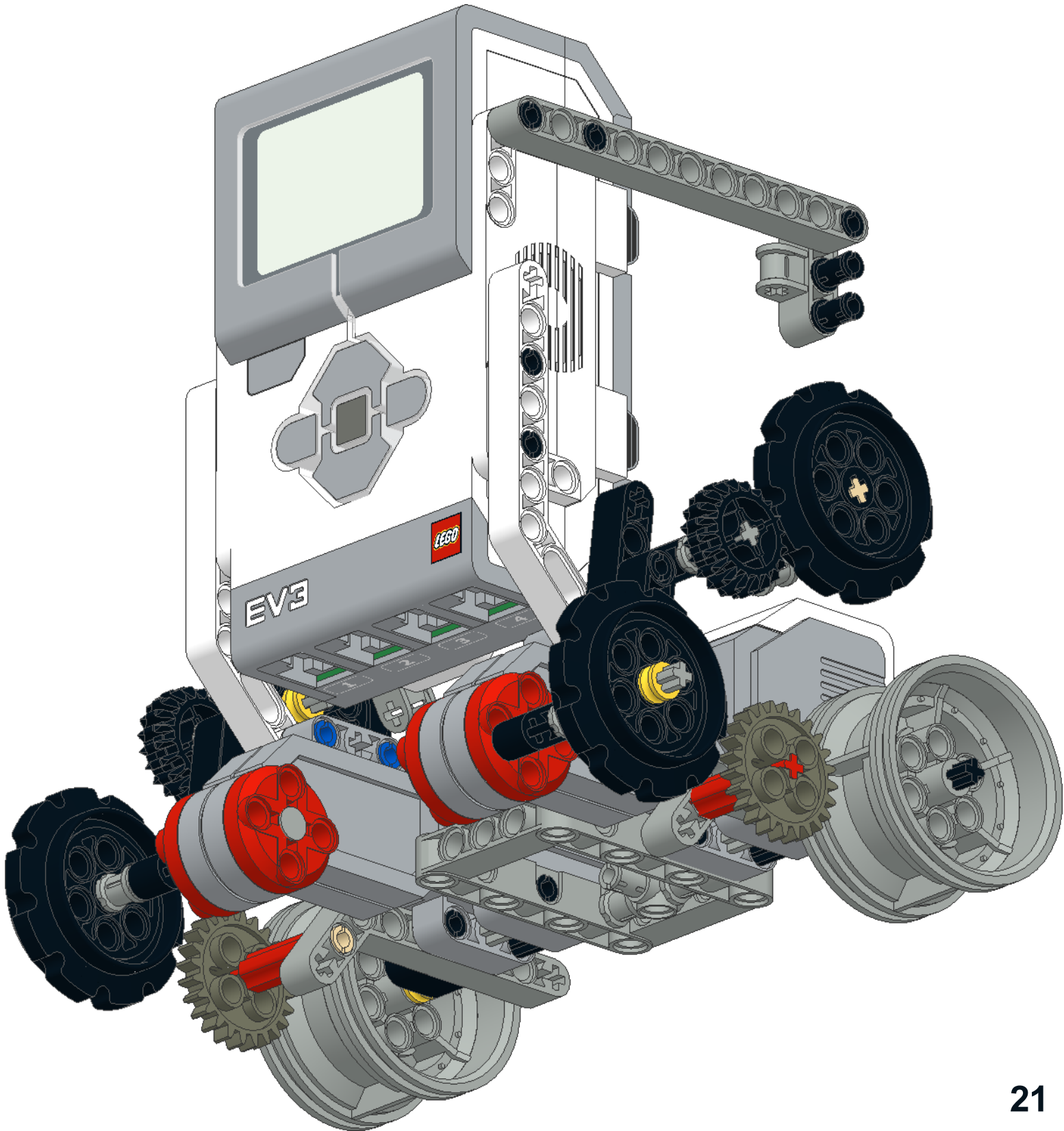
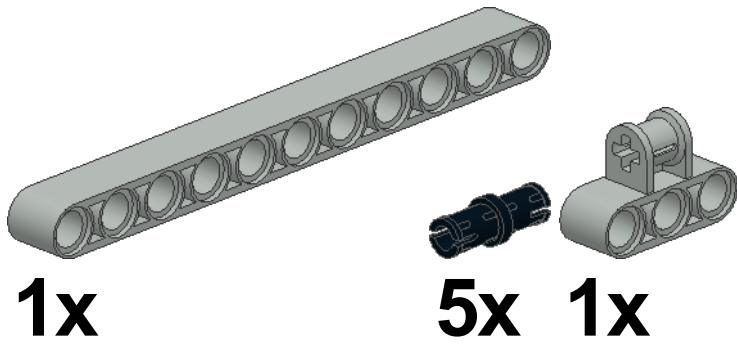


18

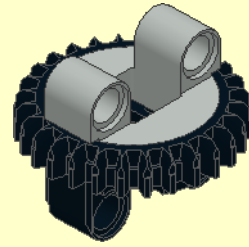
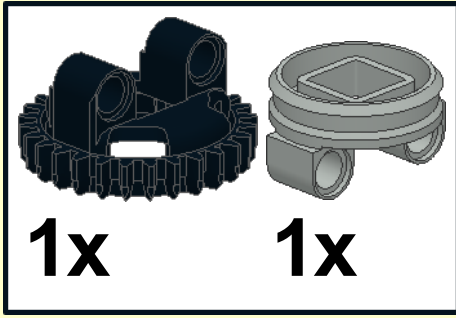


19

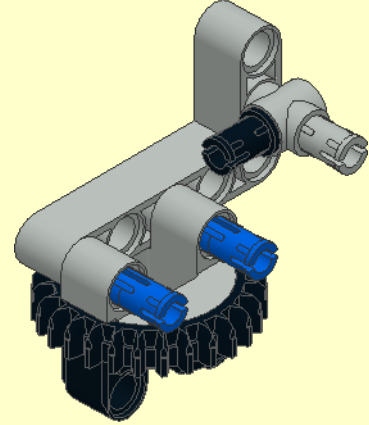
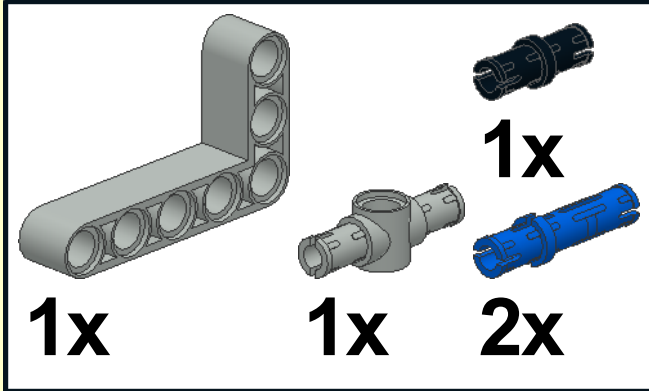
11



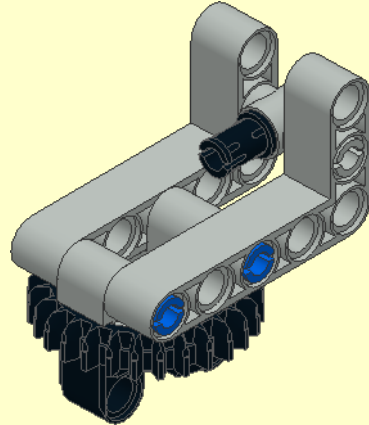
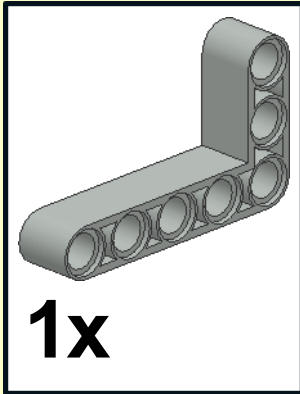
1



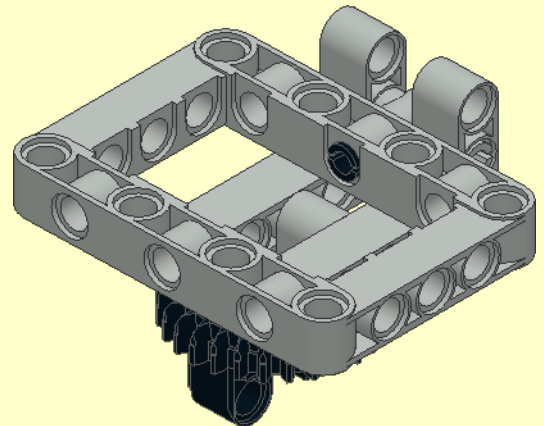
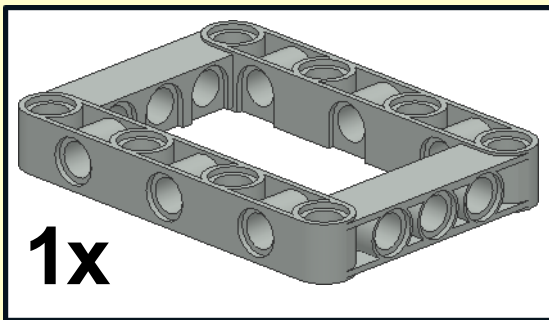
2



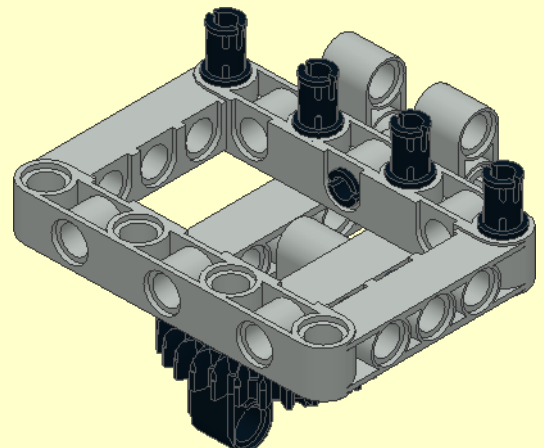
3



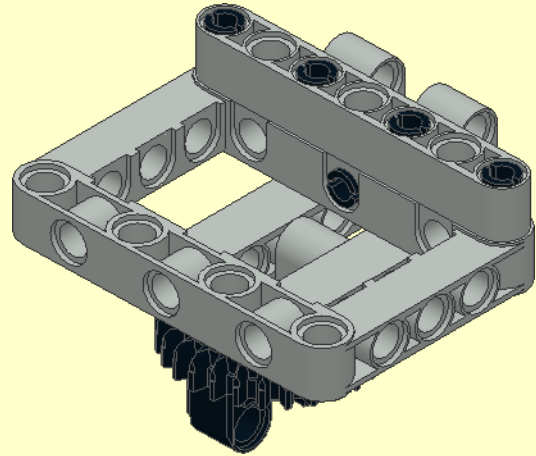
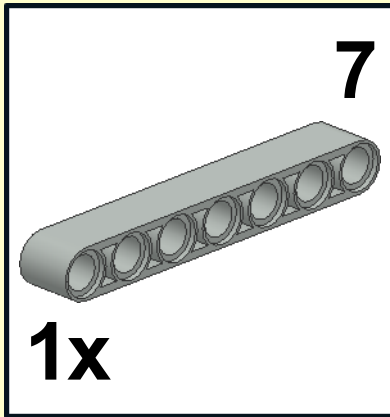
4



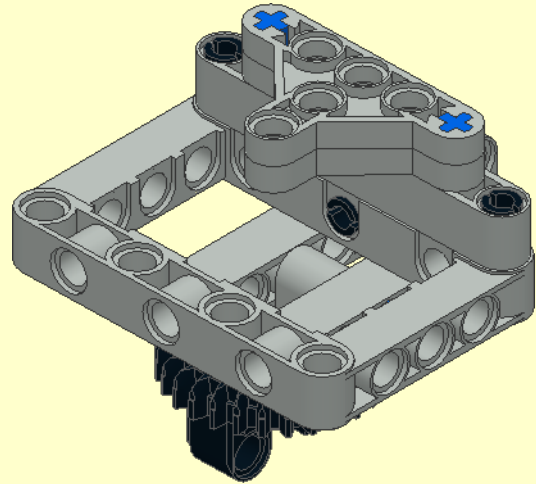
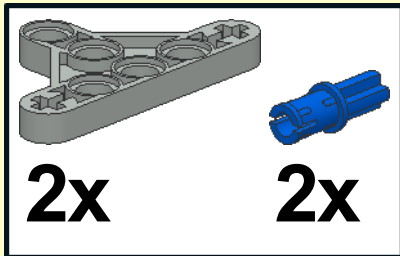
5



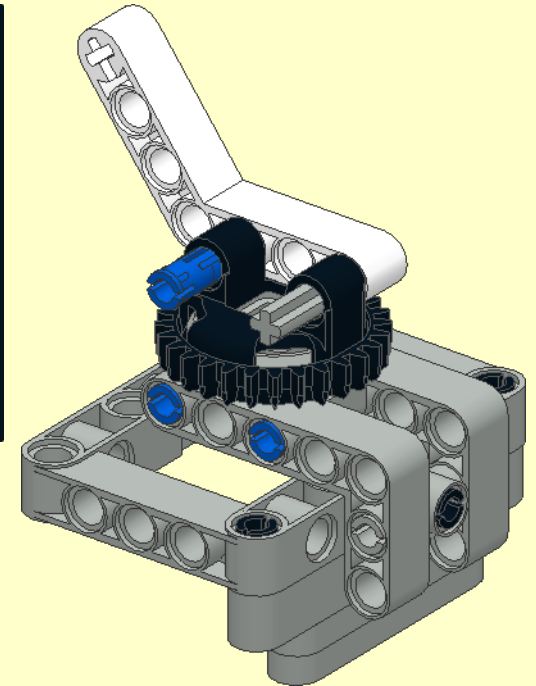
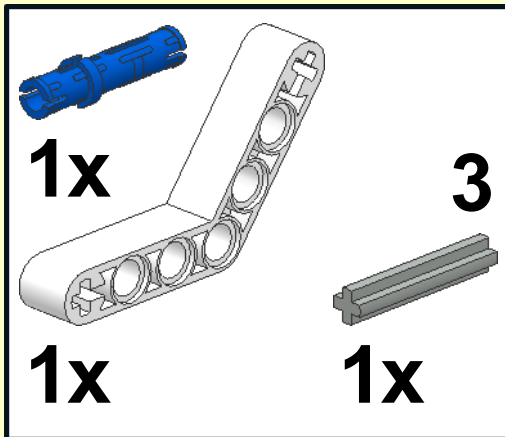
6



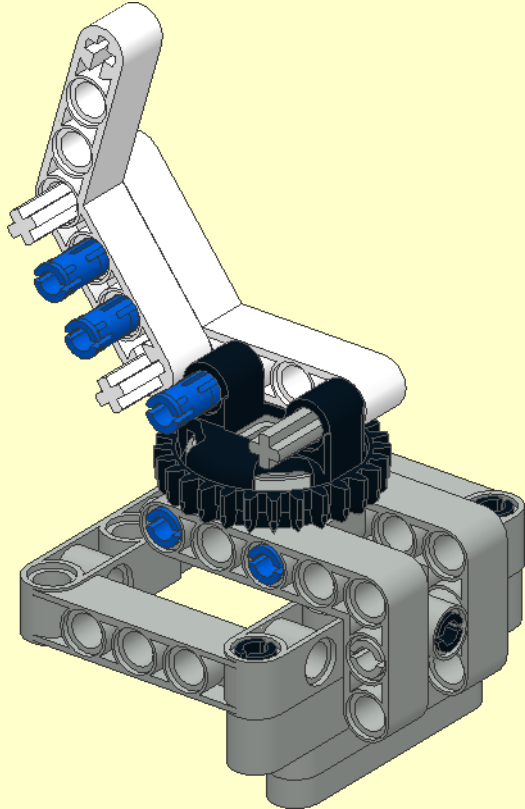
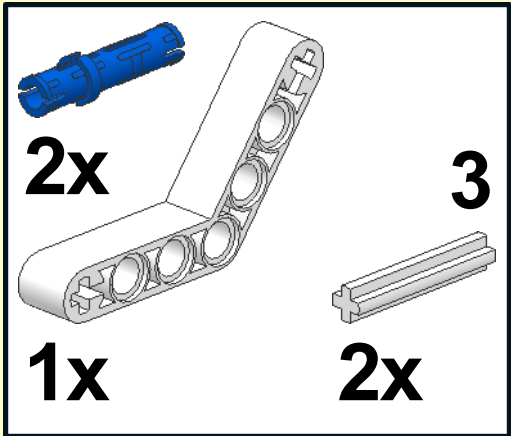
7



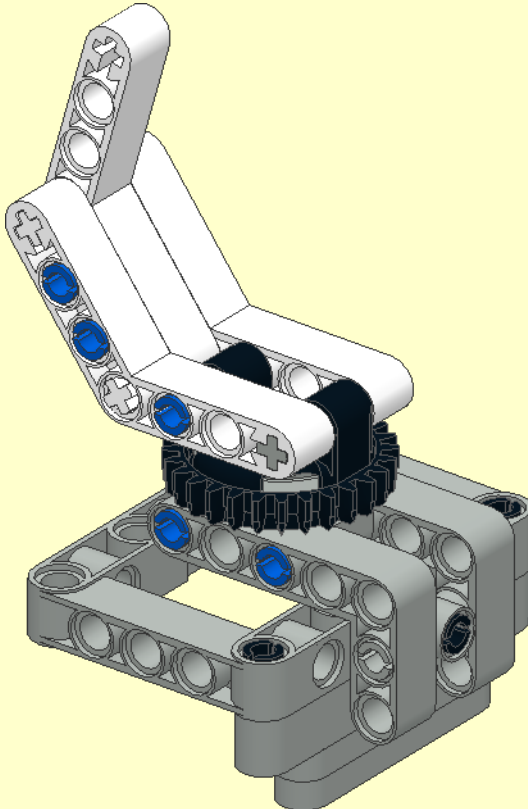
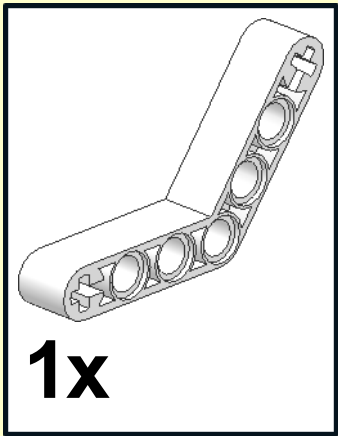
8



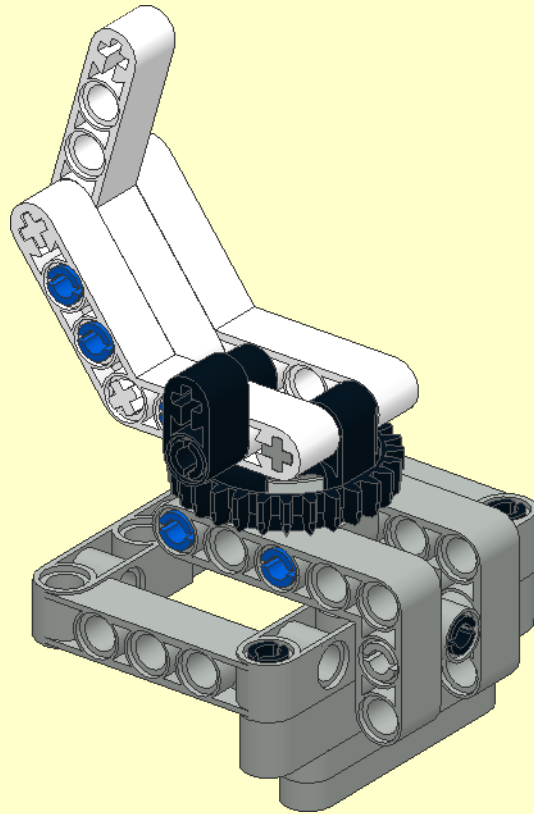
9



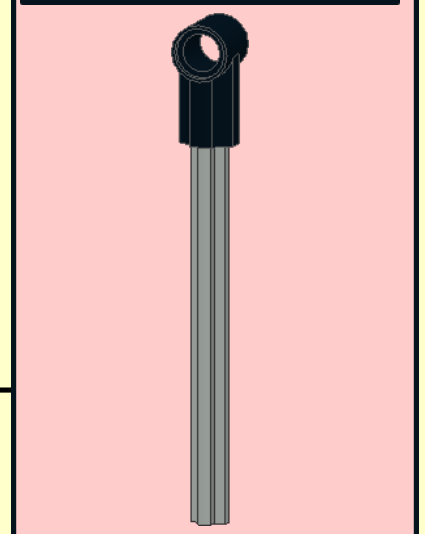
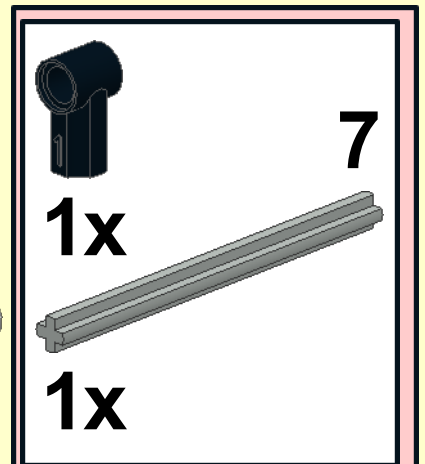
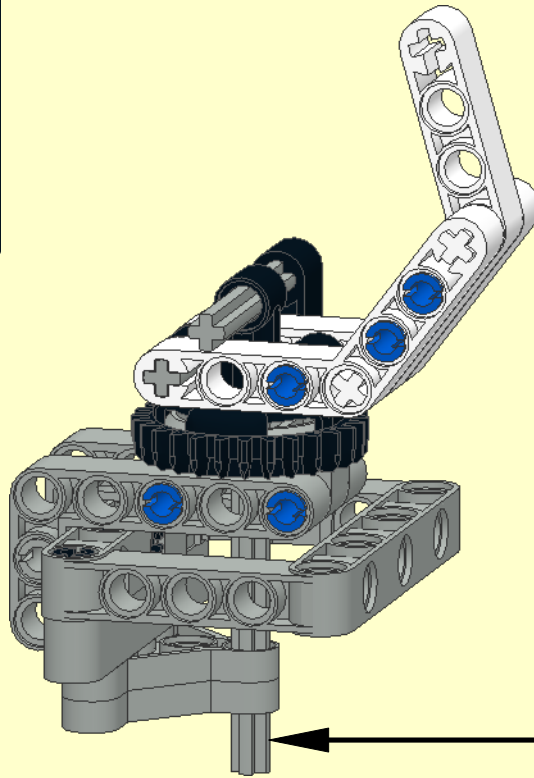
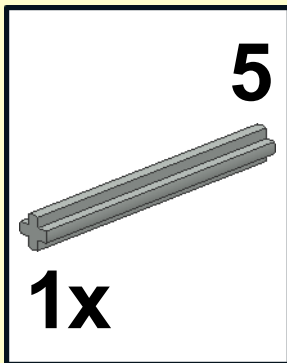
10



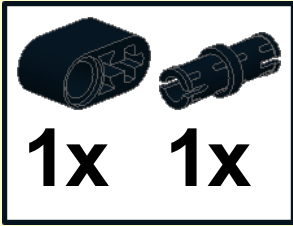
11



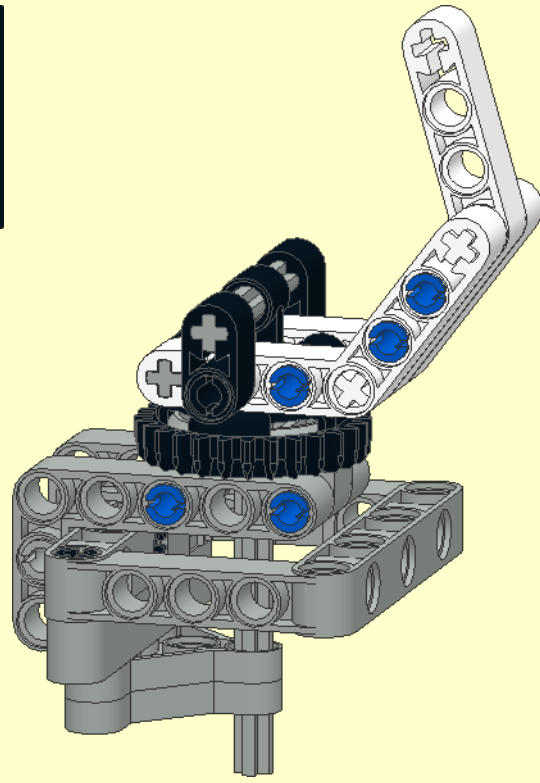
12



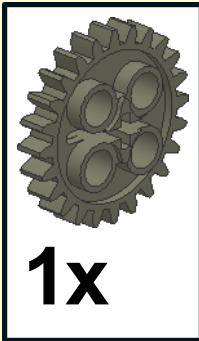
13



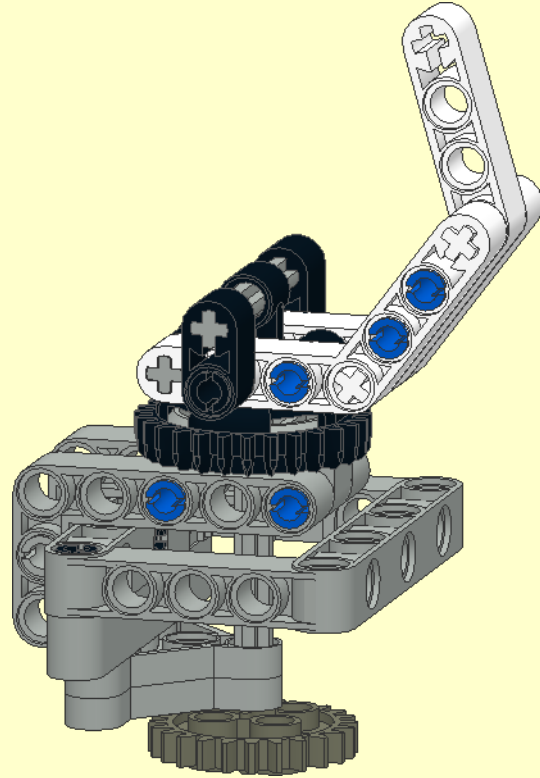
1x 1x



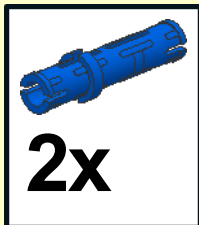
14



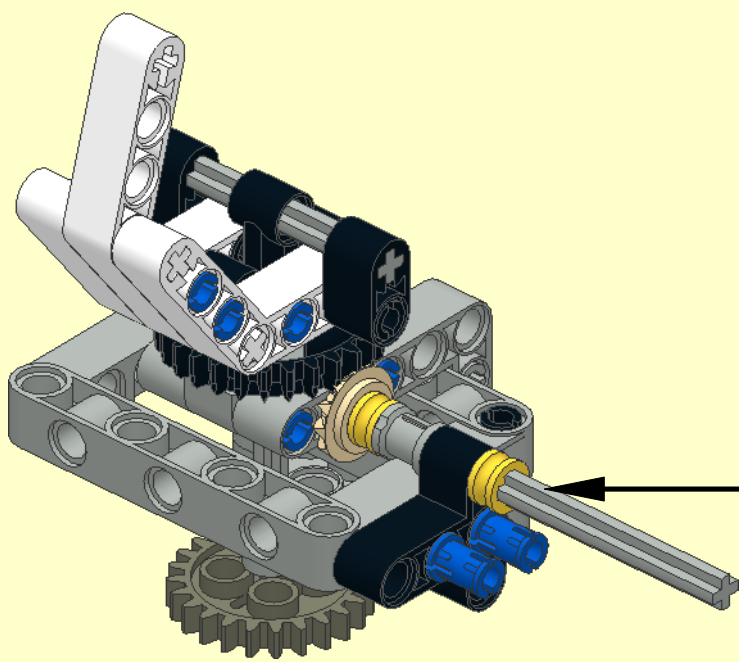
1x





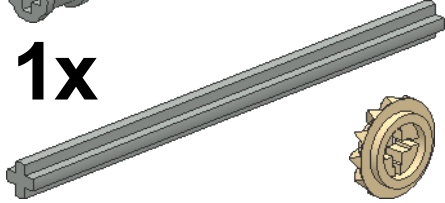

15

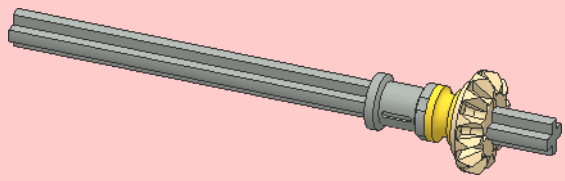


2x





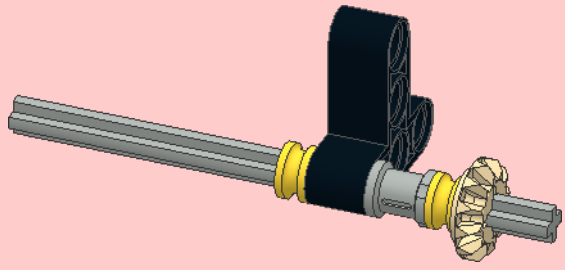
1

-  **1x**
-  **1x**
-  **1x**
-  **1x**

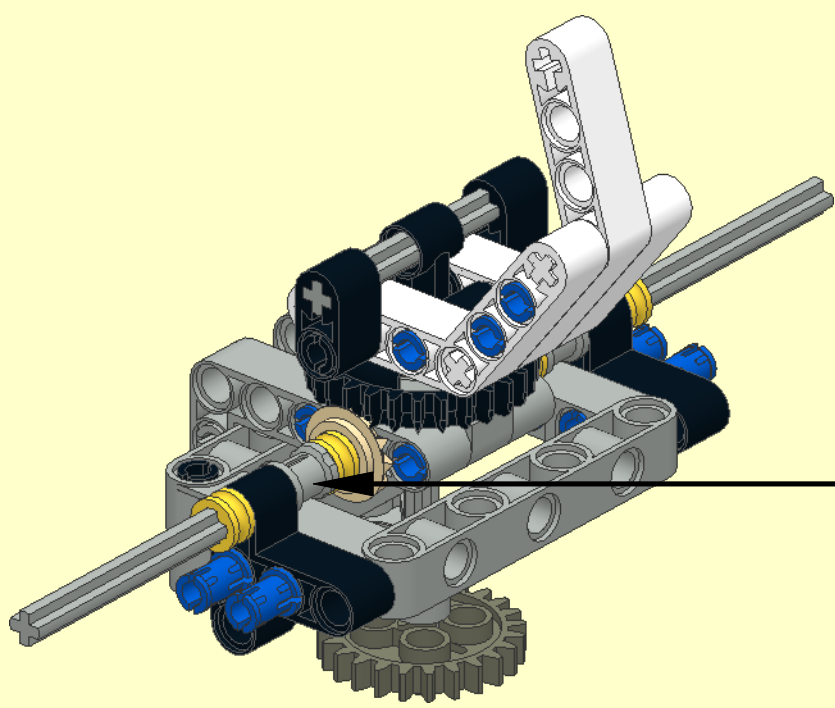
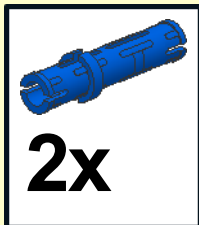


2


-  **1x**
-  **1x**




16



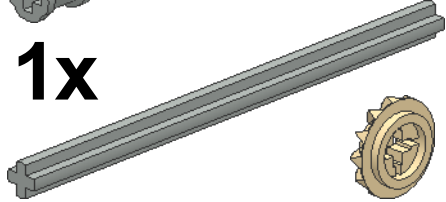
1




1x



1x



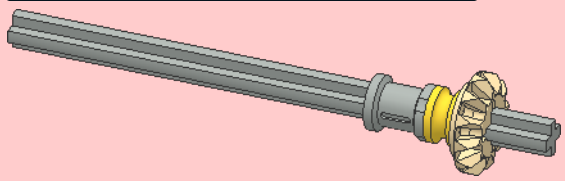
9




1x

1x


1x



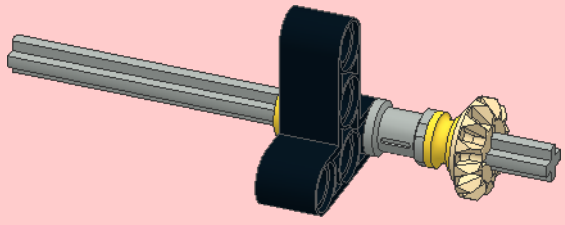
2



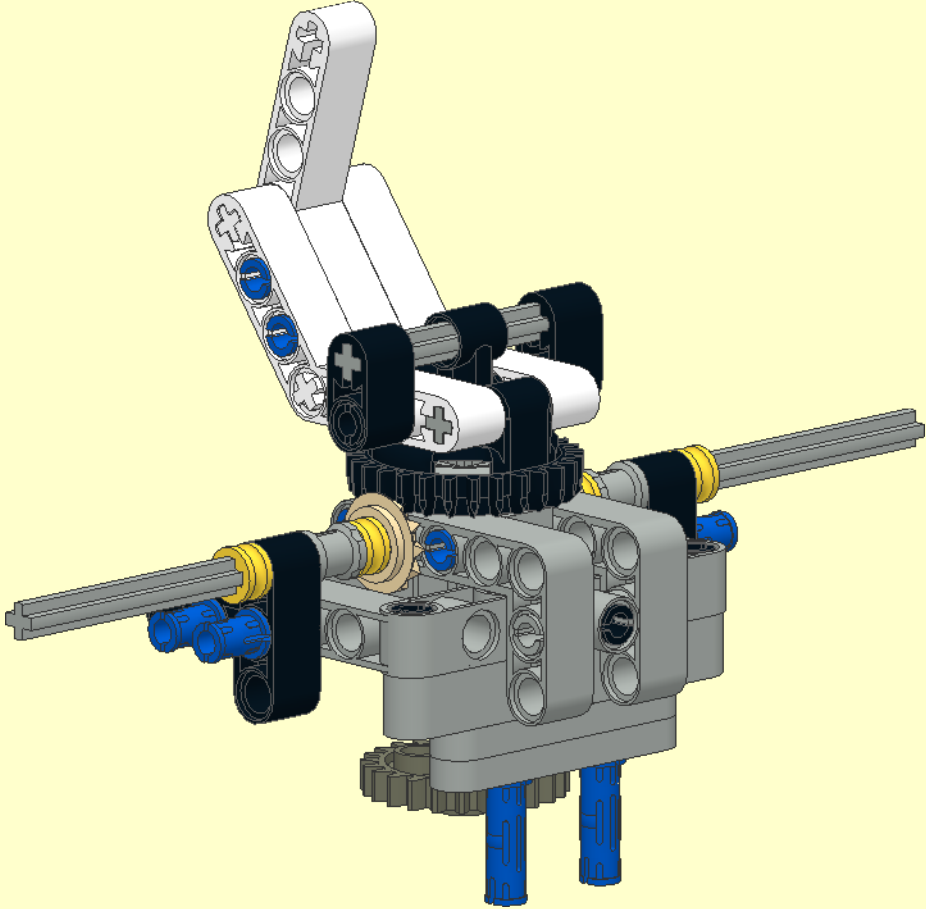
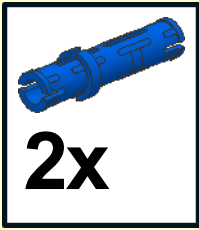
1x

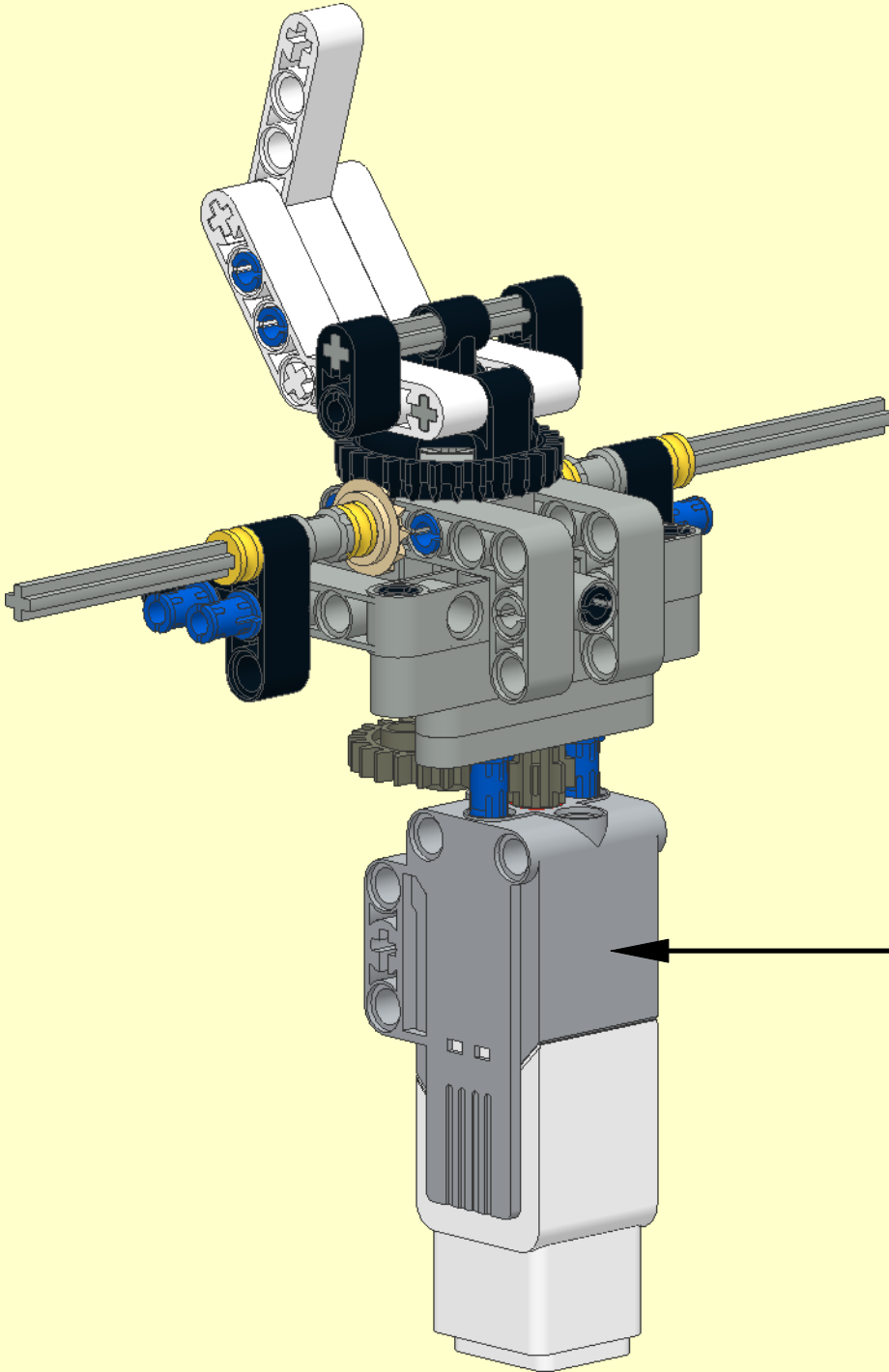


1x




17

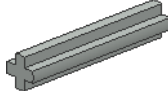




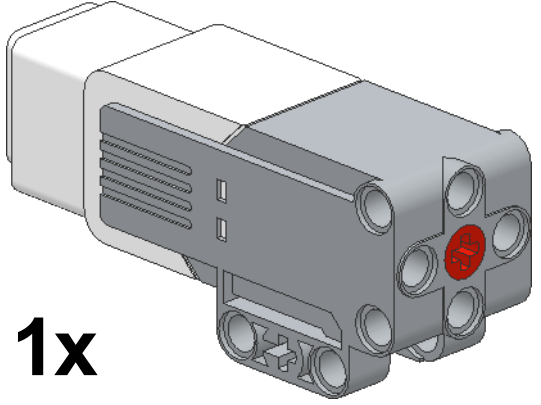
1x 3



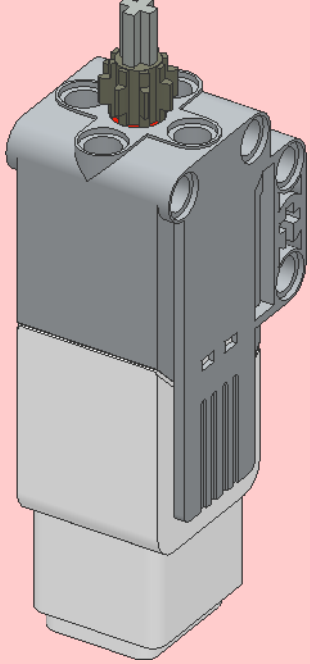
1x



1x

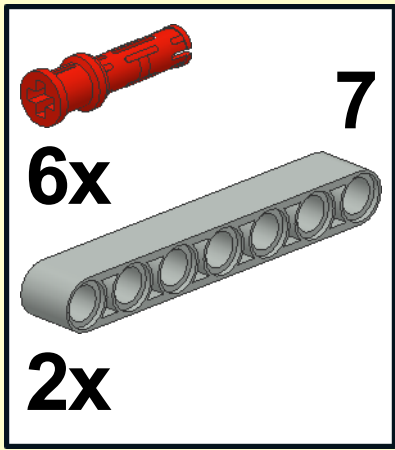


1x

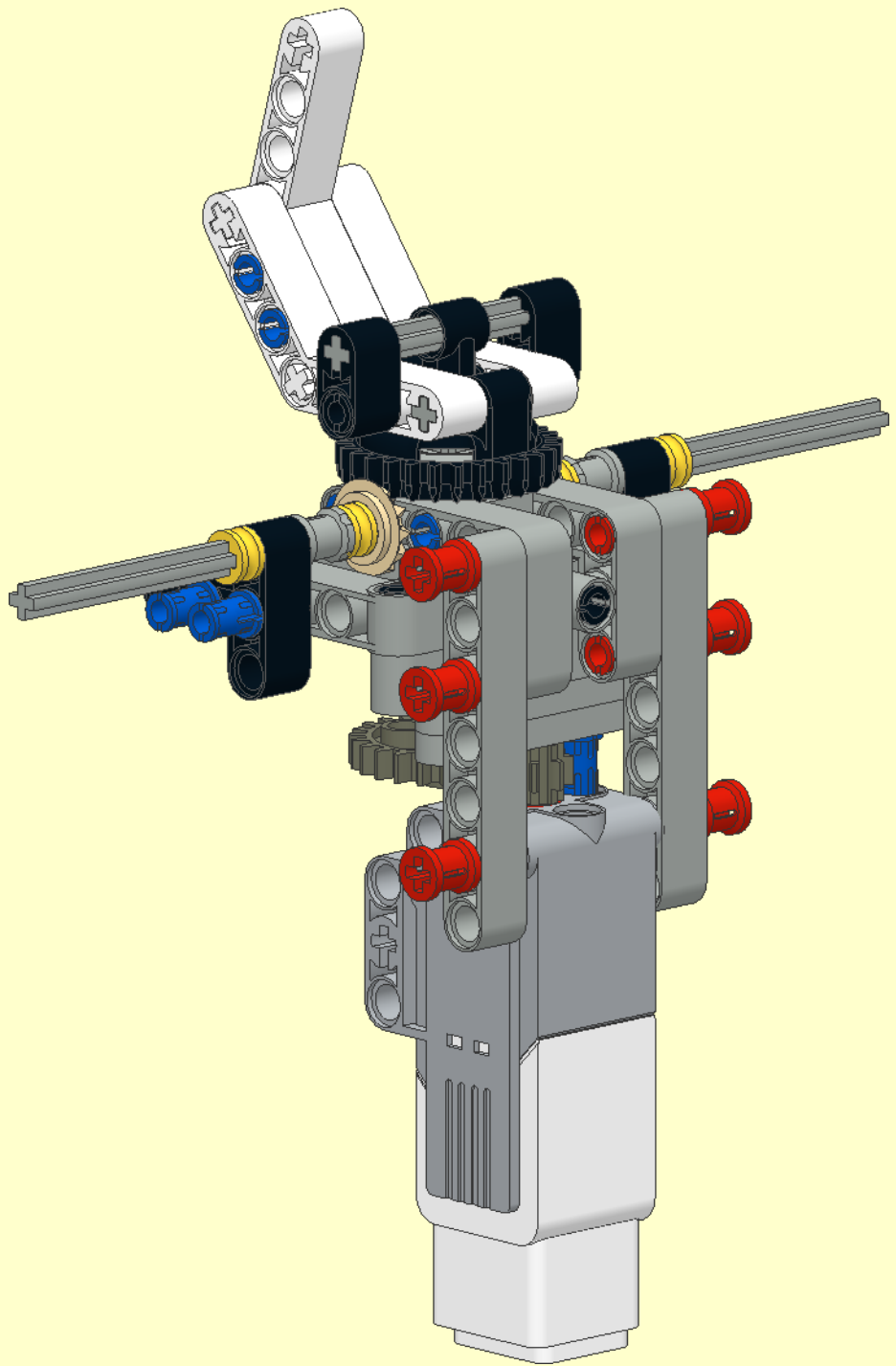


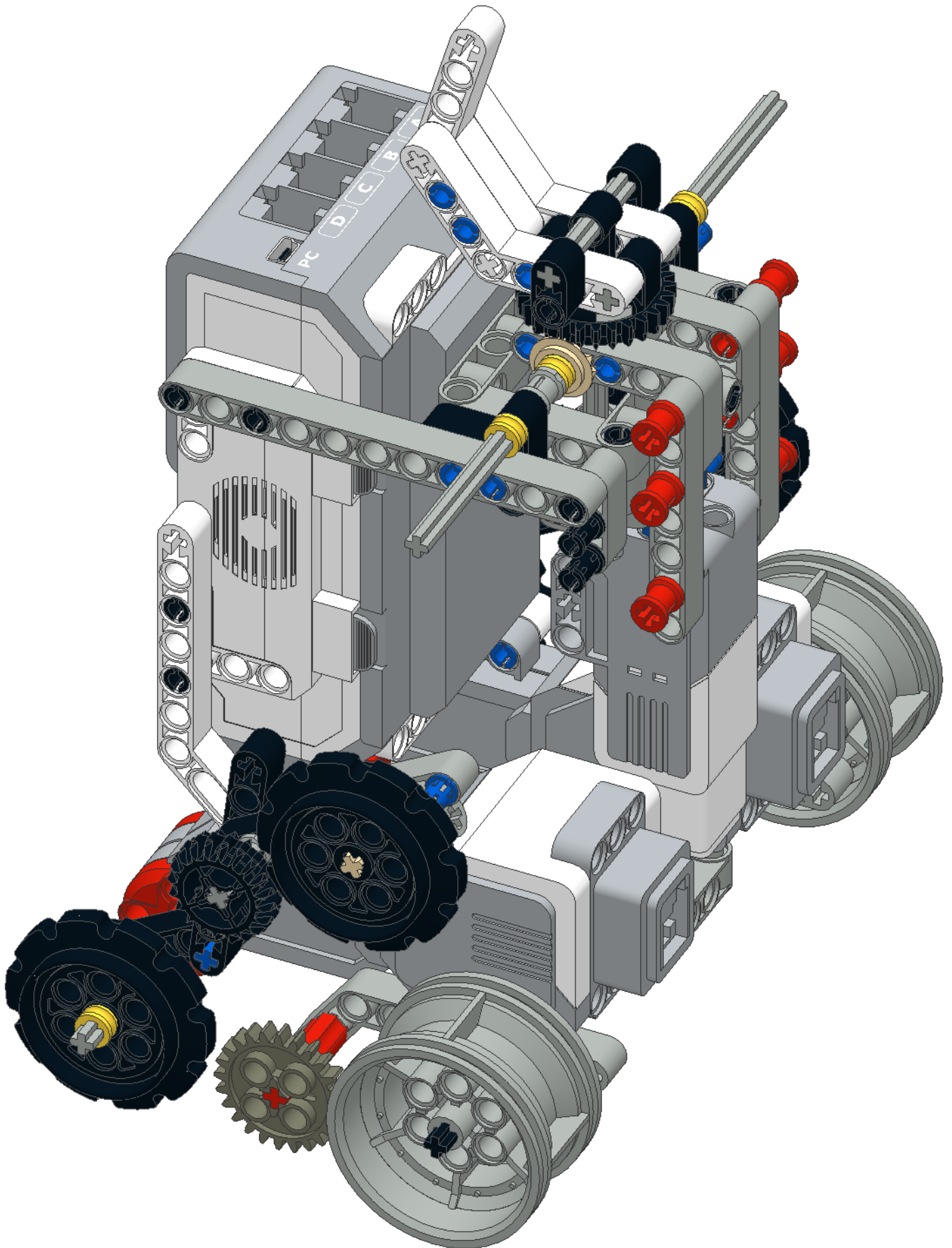
The inset diagram shows the motor and gear assembly in a fully assembled state. A grey Technic gear with 3 teeth is mounted on a grey axle, which is inserted into the motor's shaft. The motor is a grey rectangular unit with a red terminal on the right side. The inset is set against a light pink background.

19

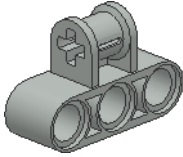
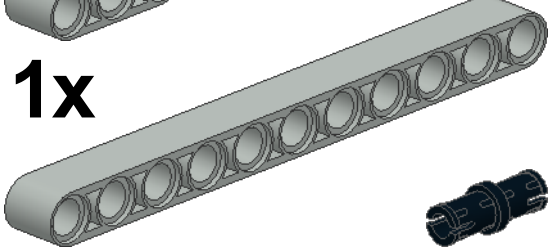



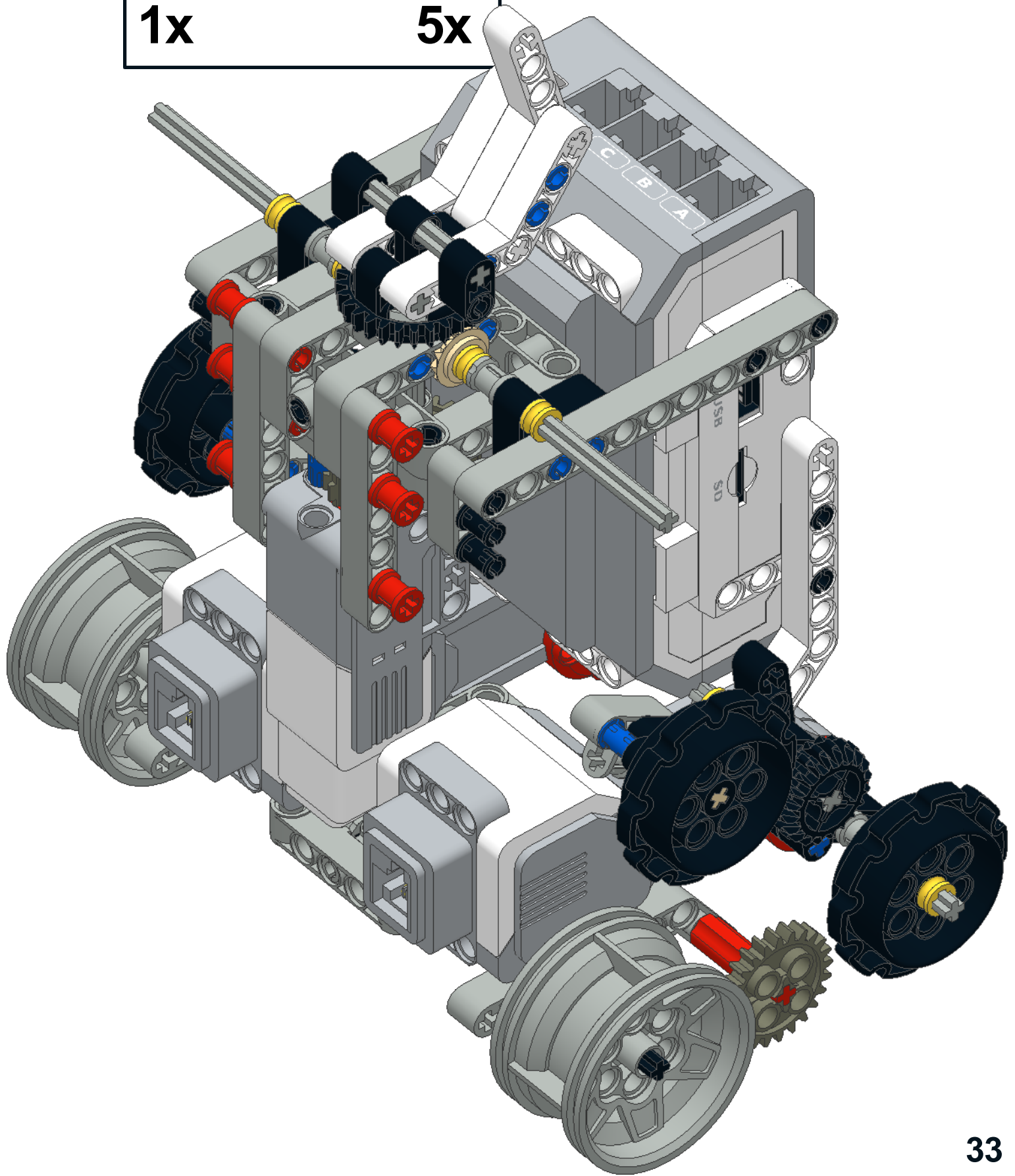
7
6x
2x



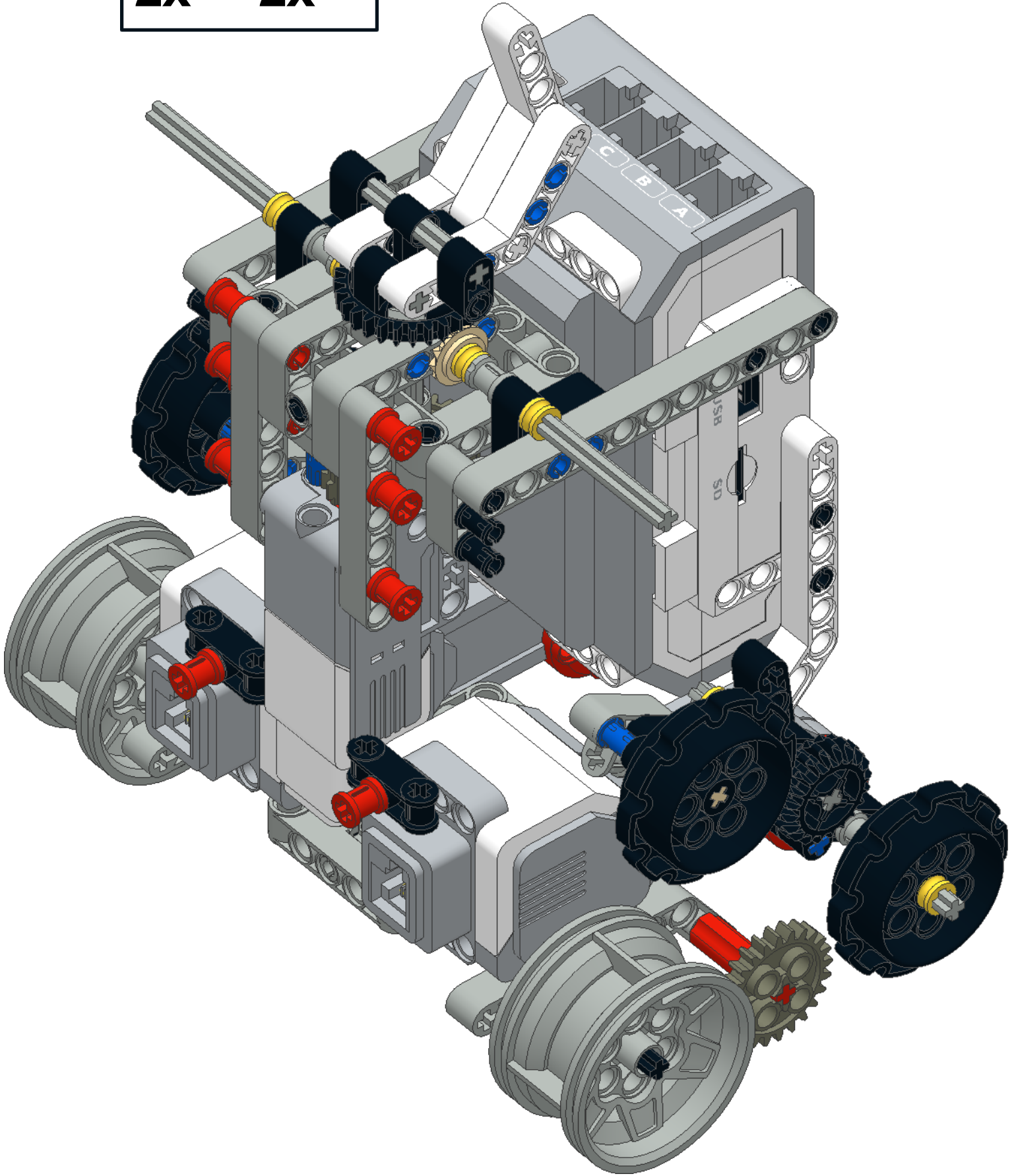
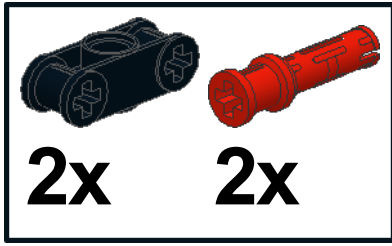


21

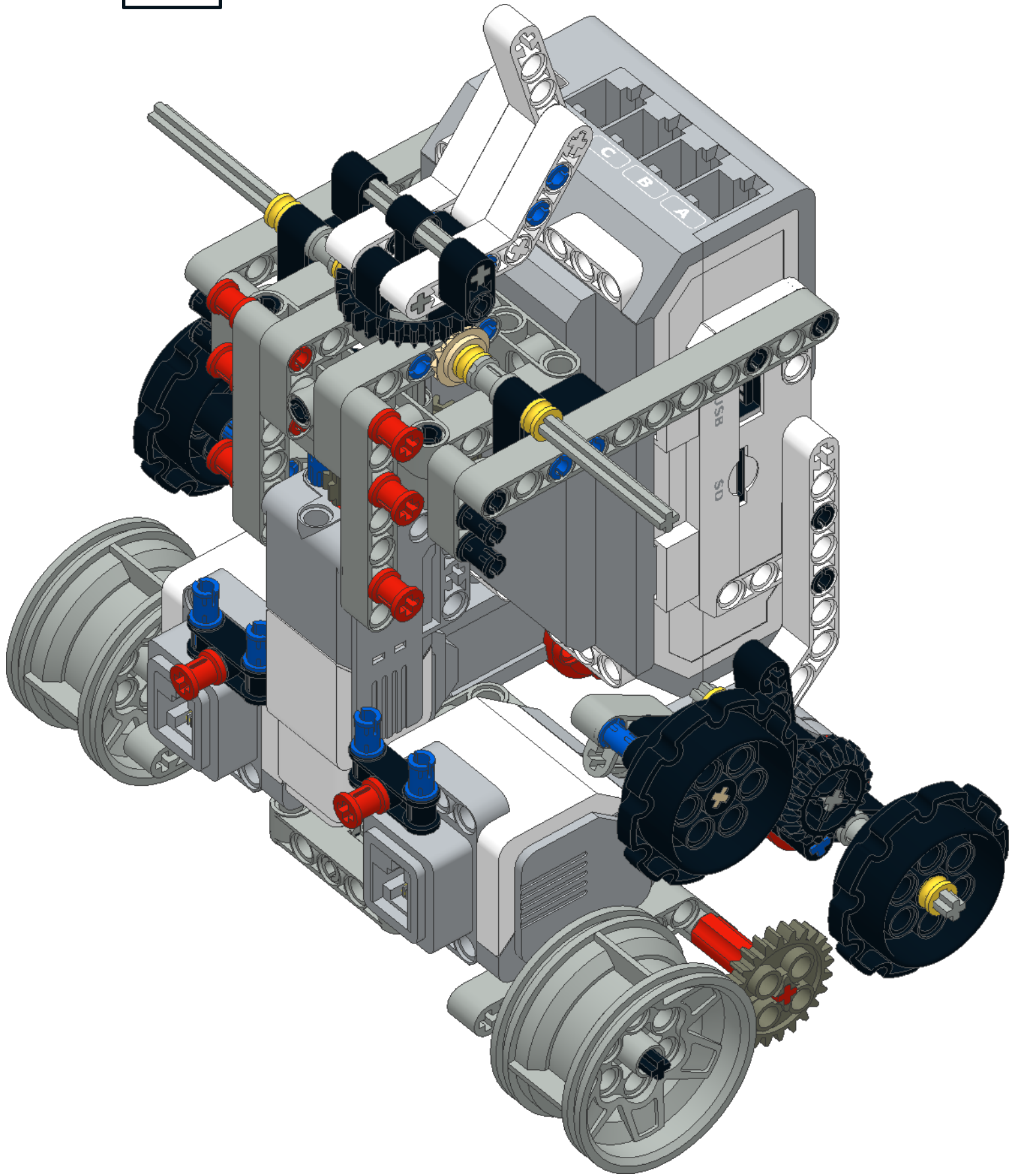
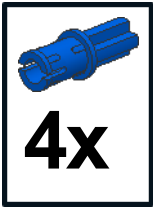
	11
1x	
1x	
	5x



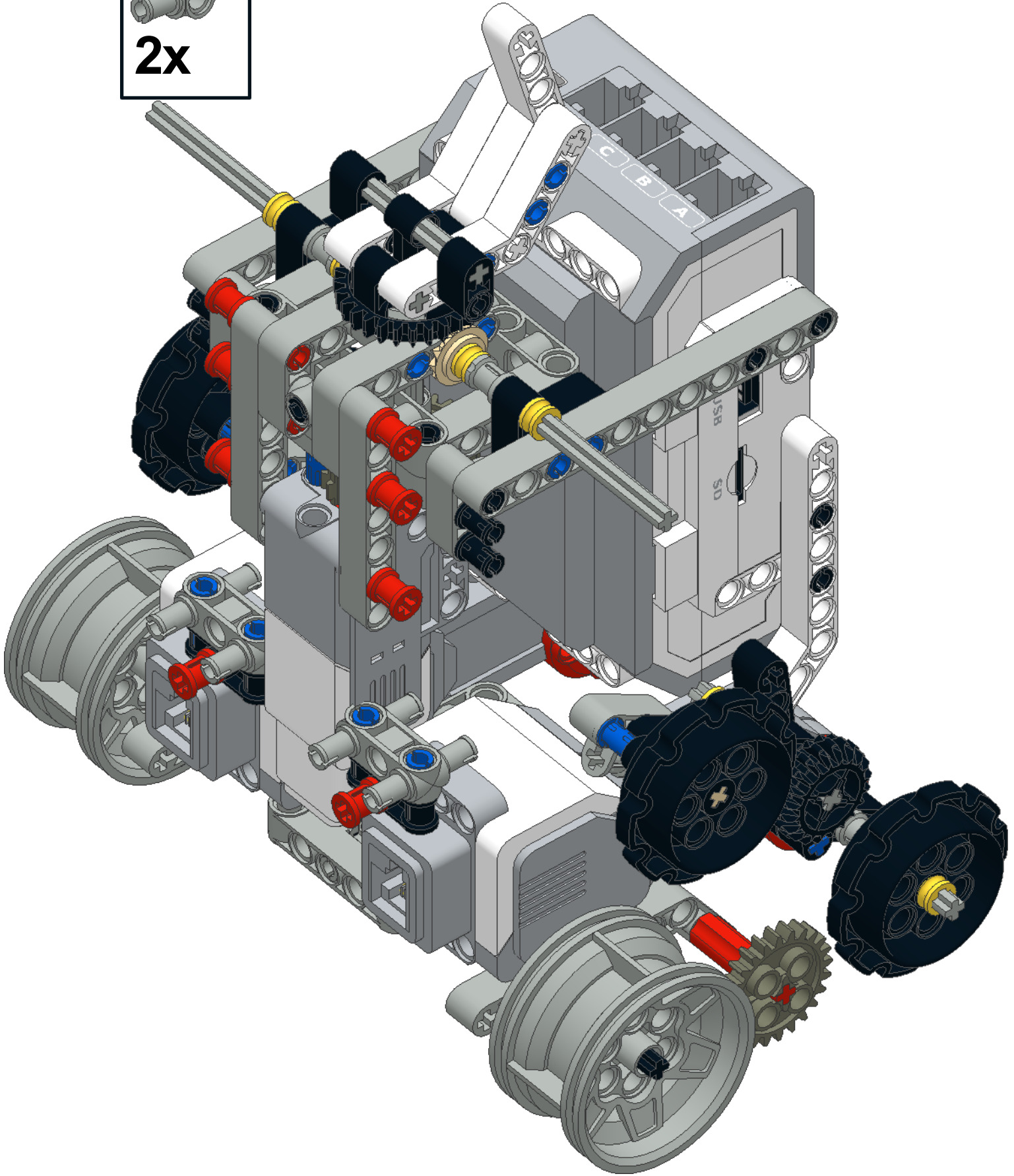
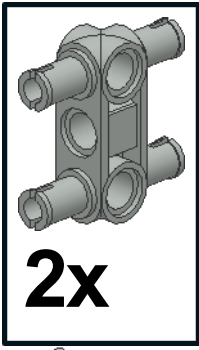
22



23

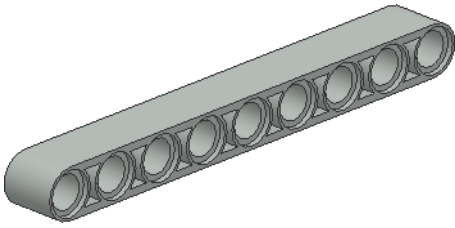


24

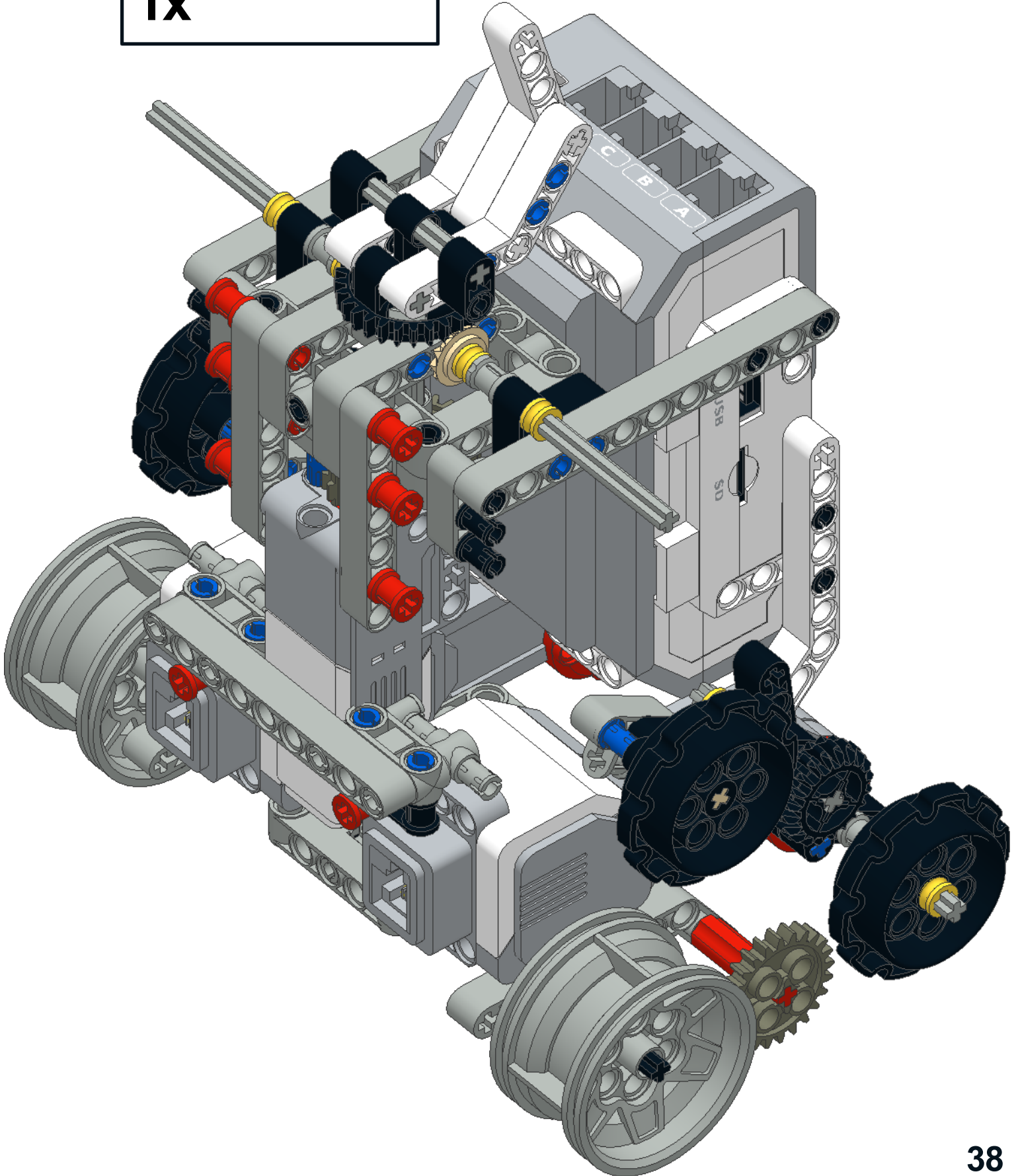


26

9

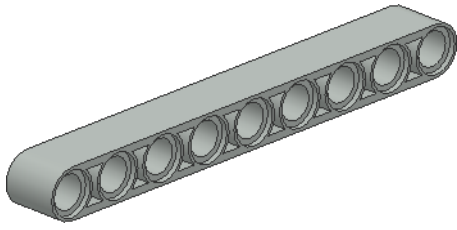


1x

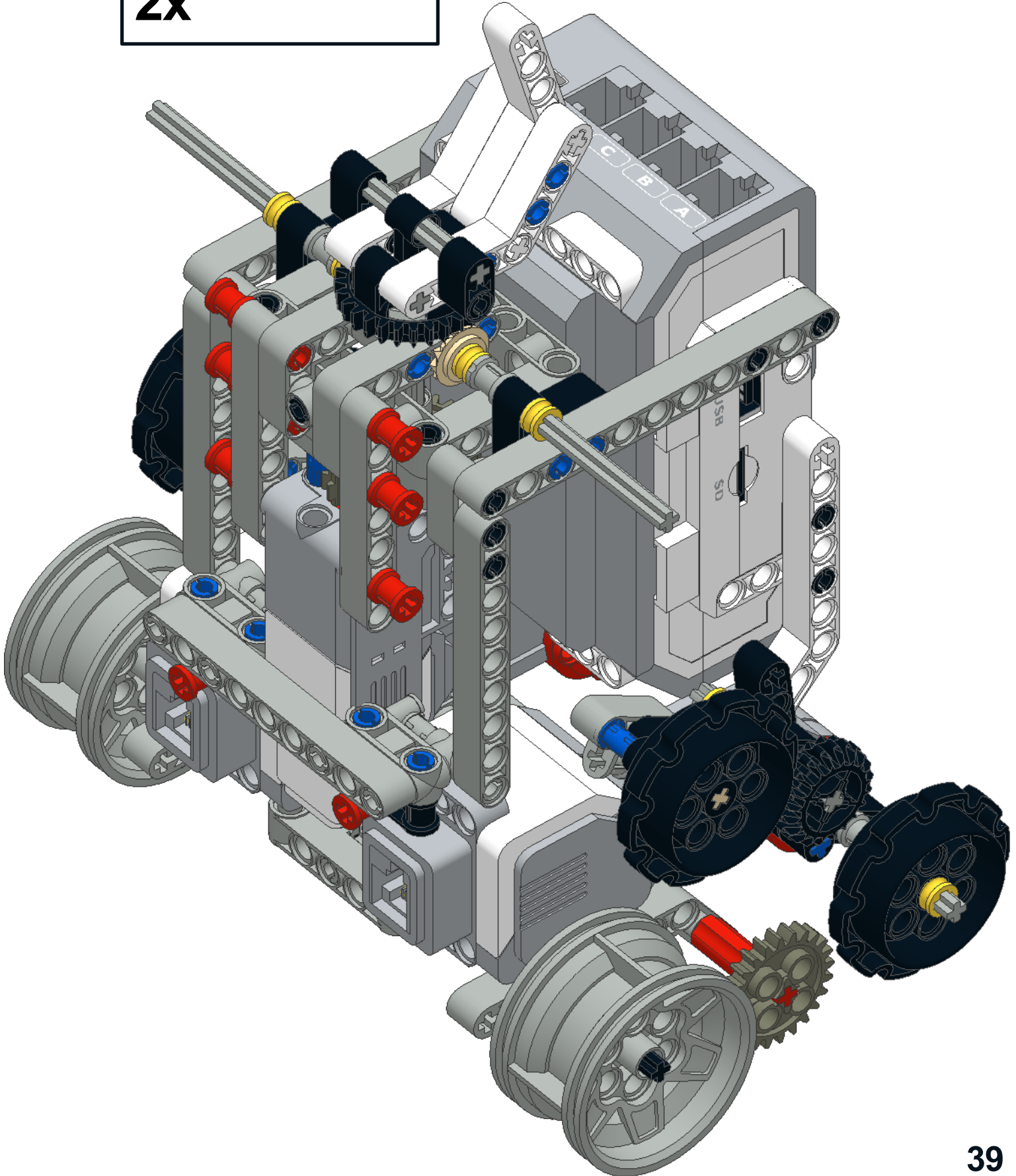


27

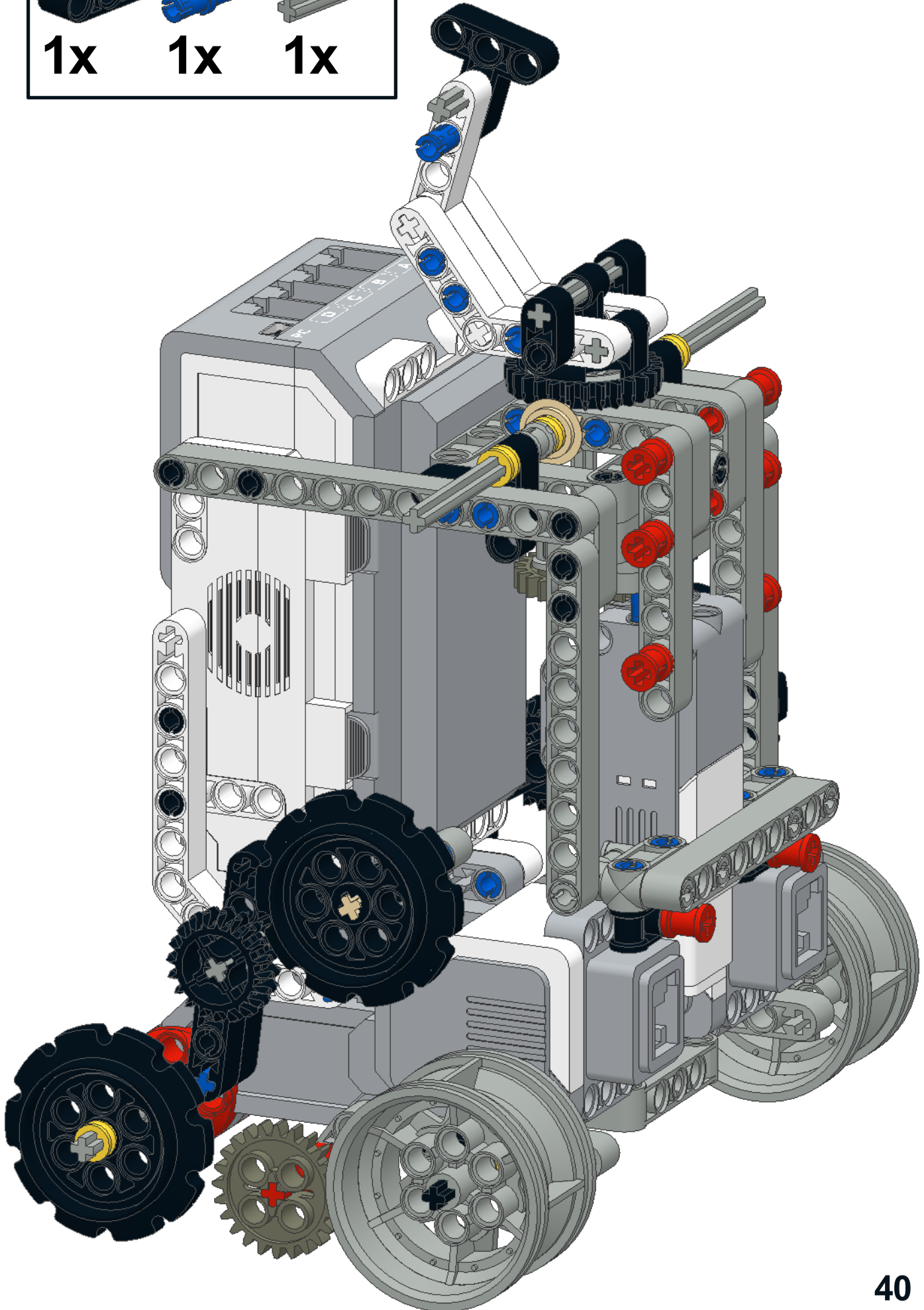
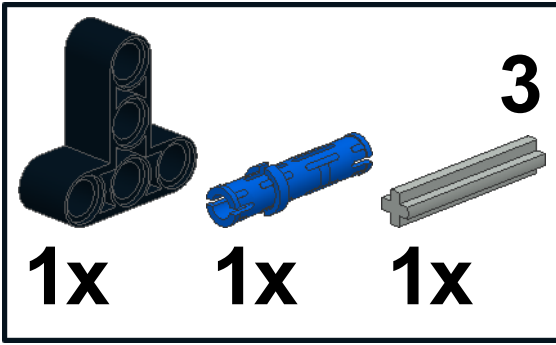
9



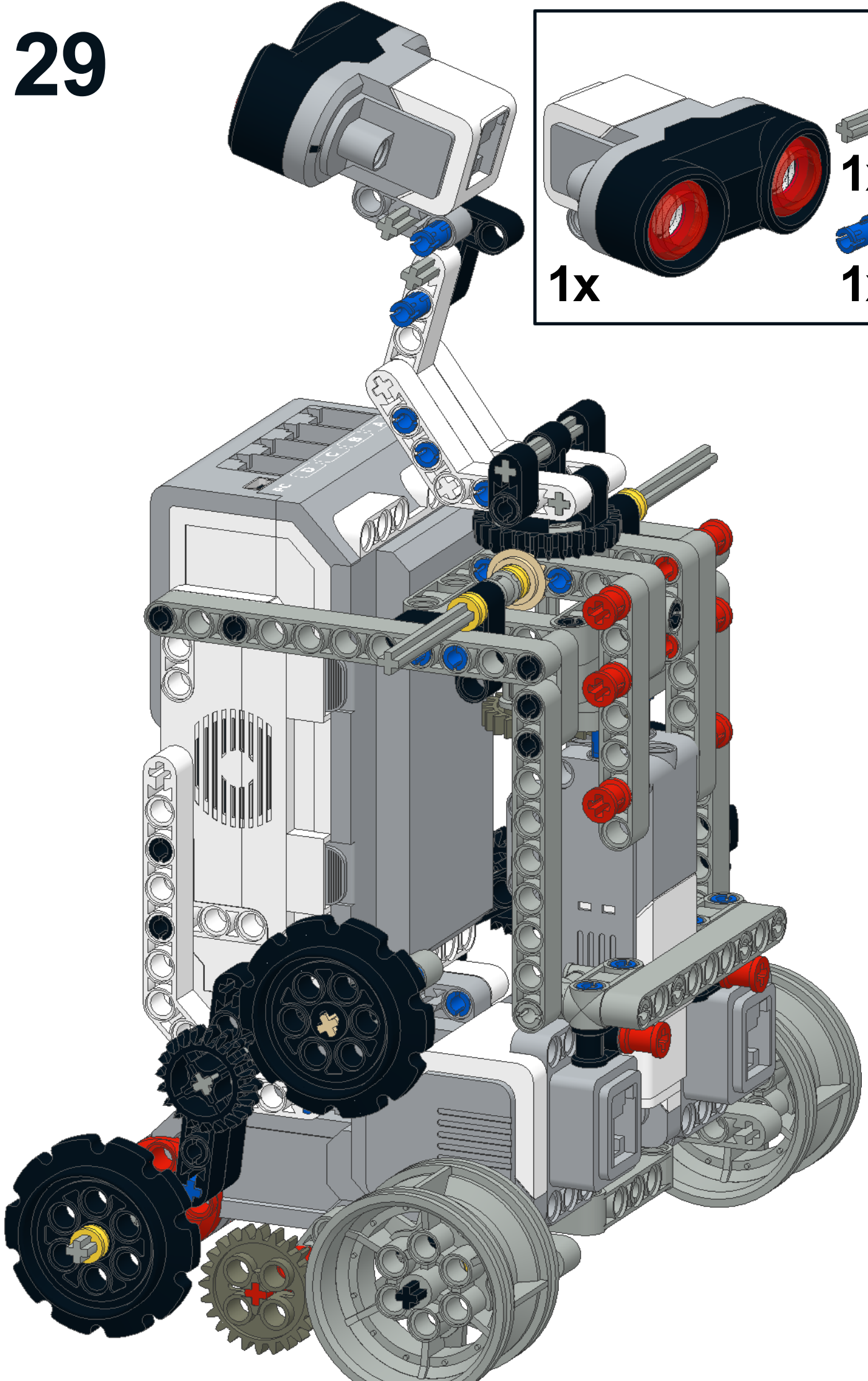
2x



28



29

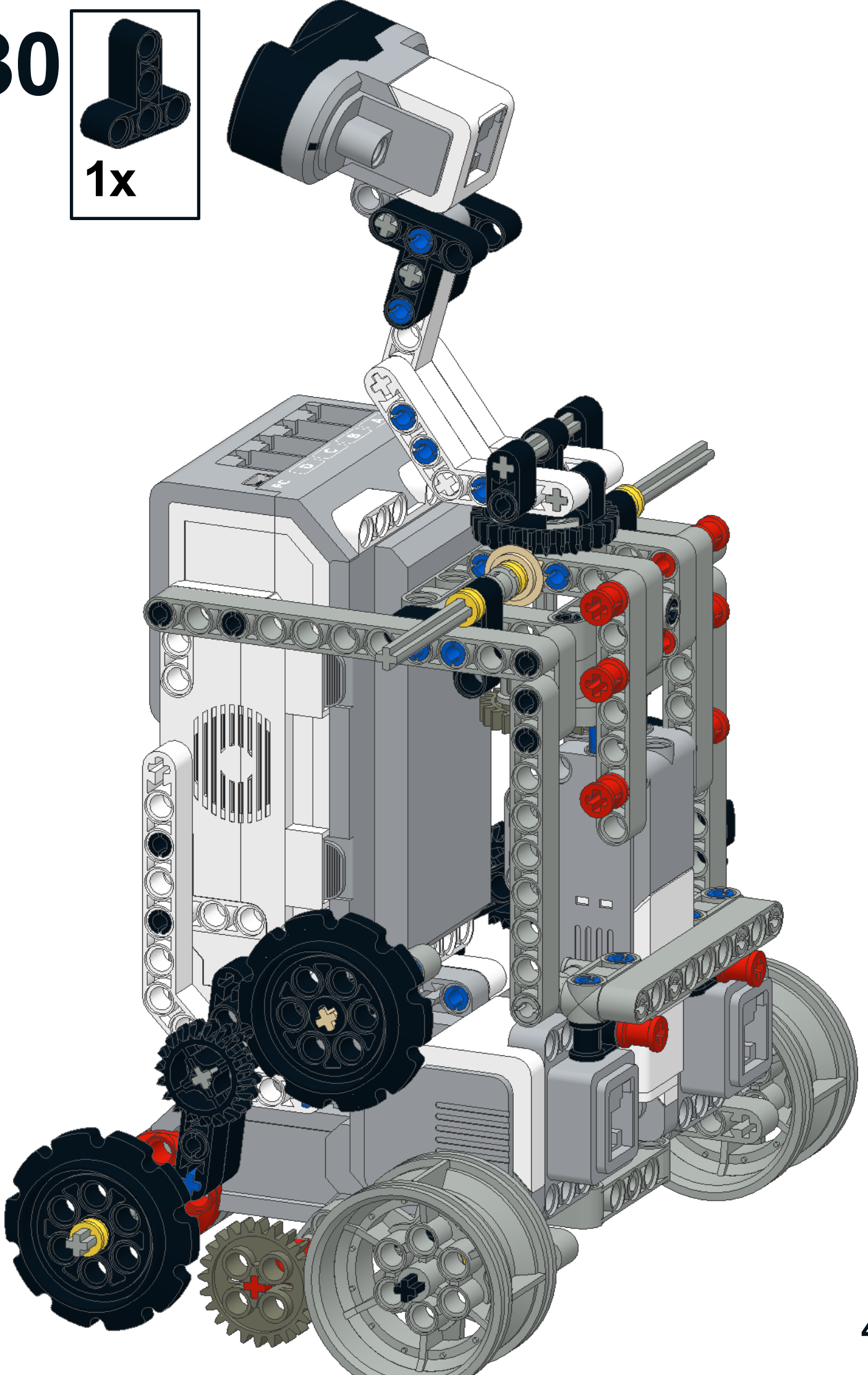
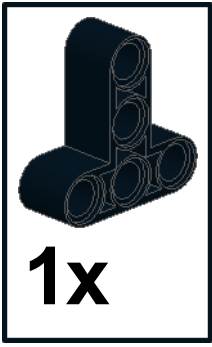


3

1x

1x

30



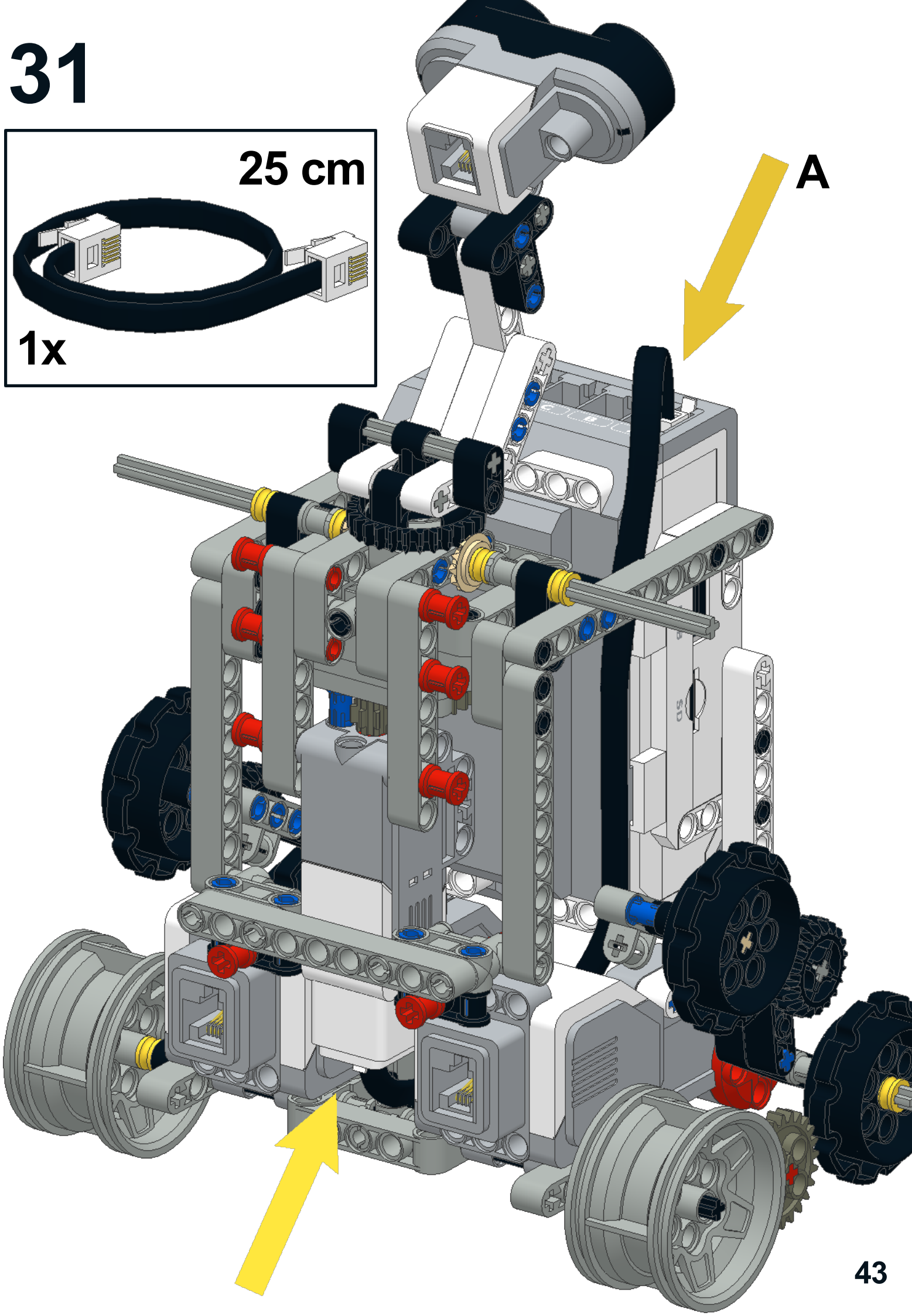
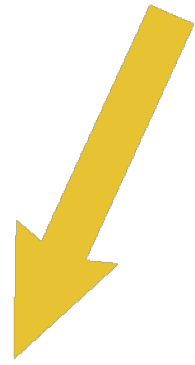
31

25 cm

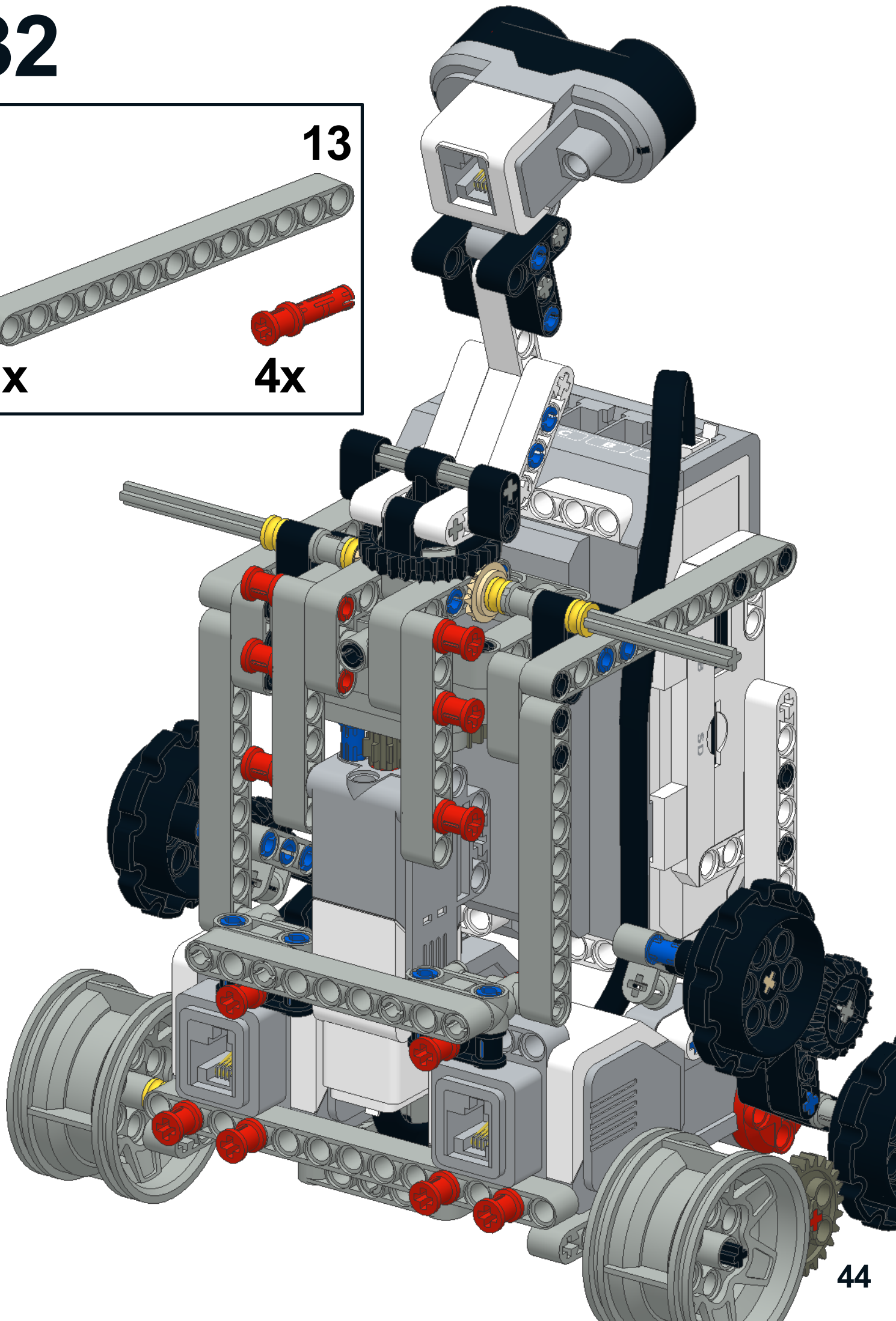
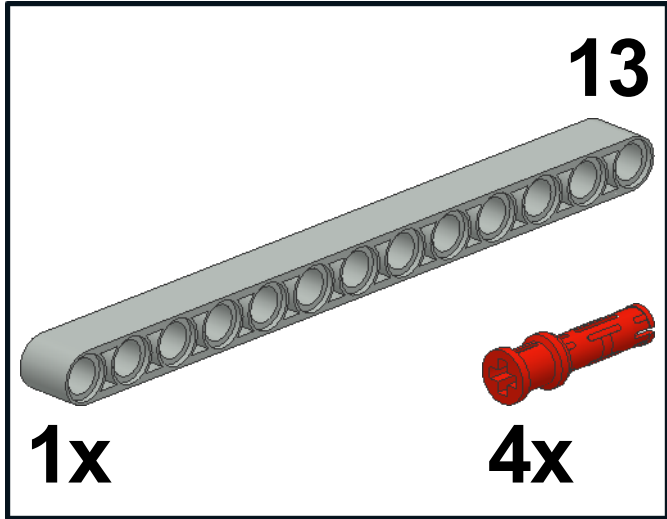
1x



A



32

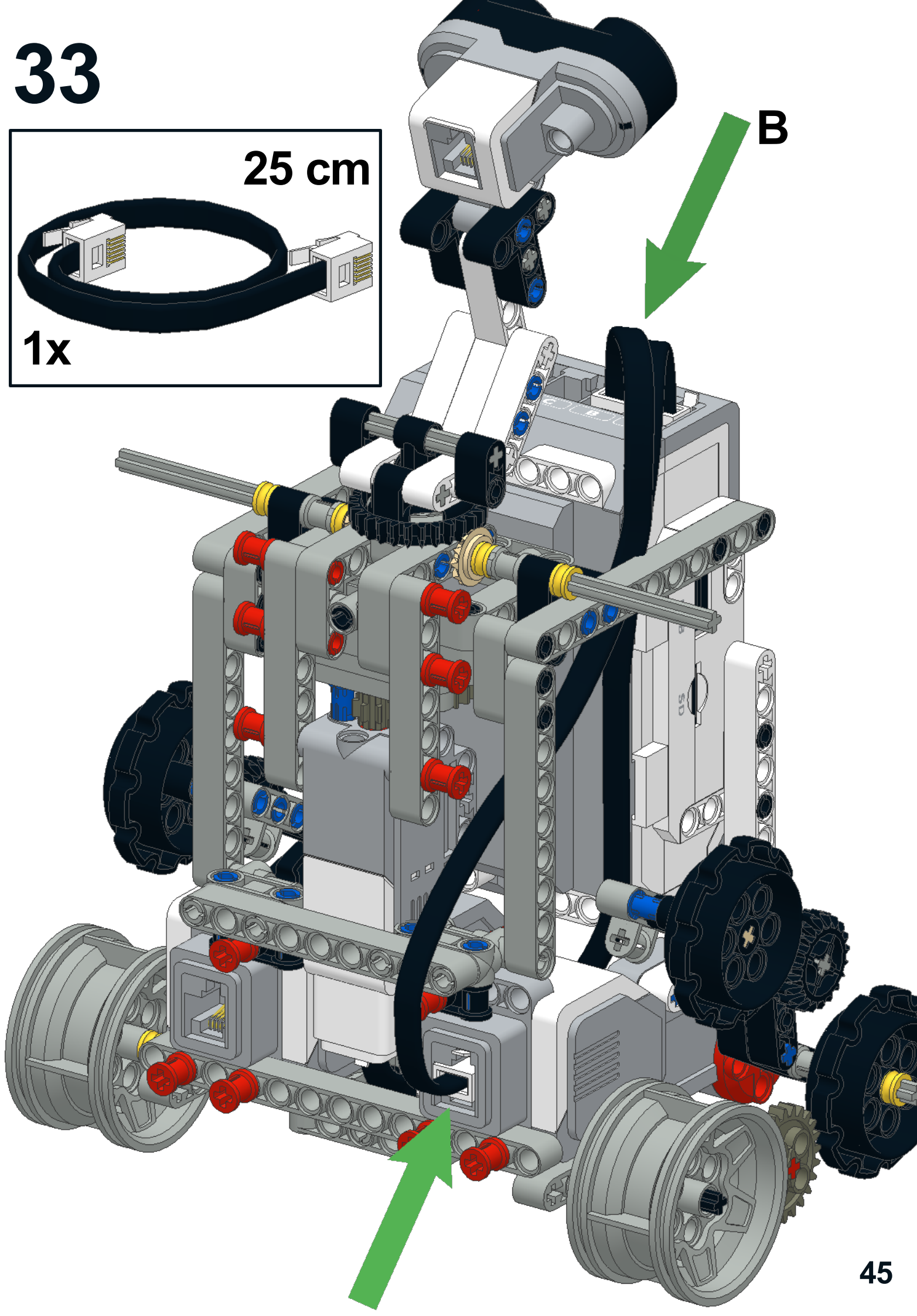


33

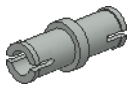
25 cm

1x

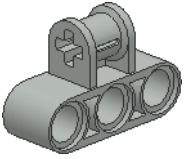
B



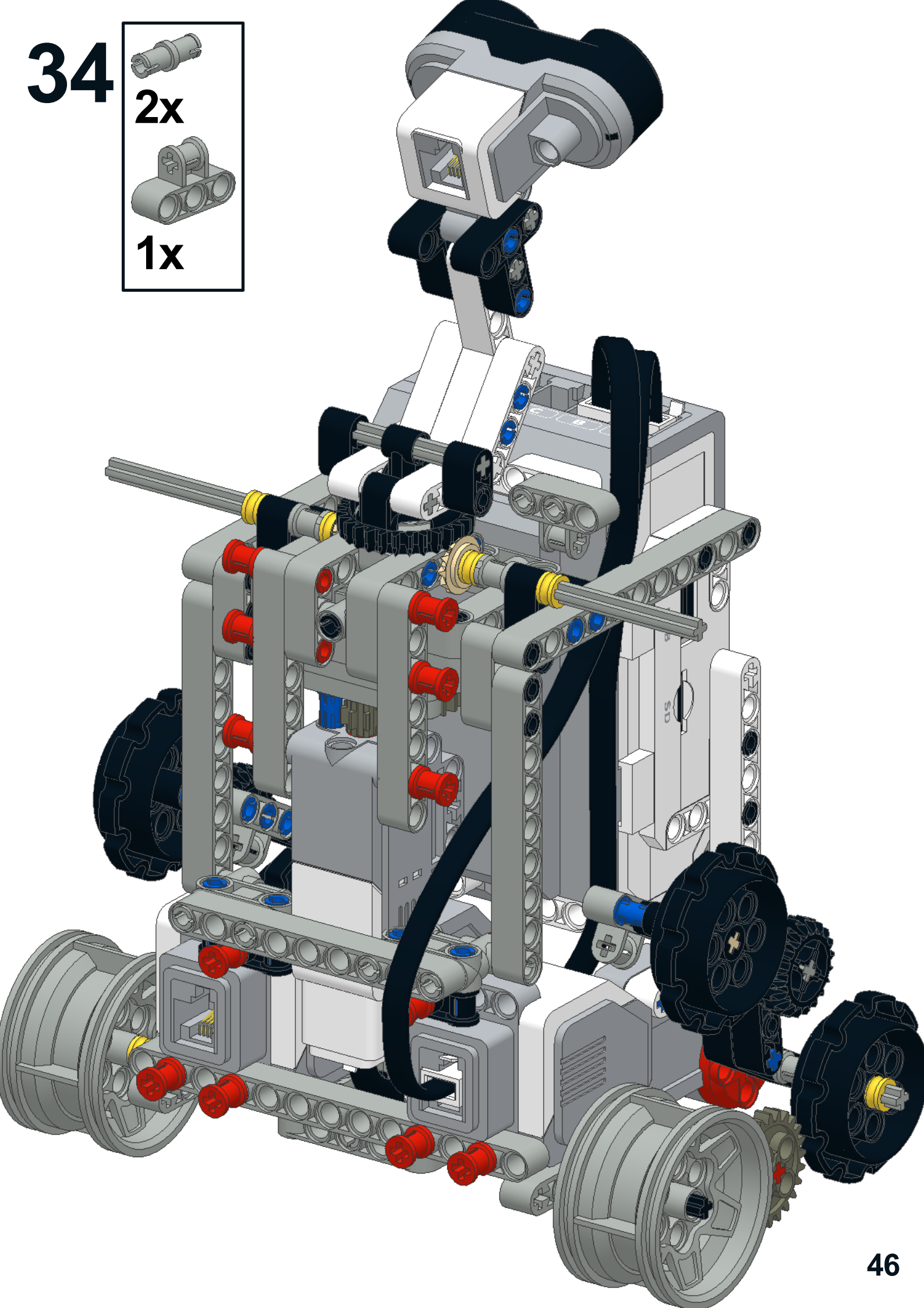
34



2x

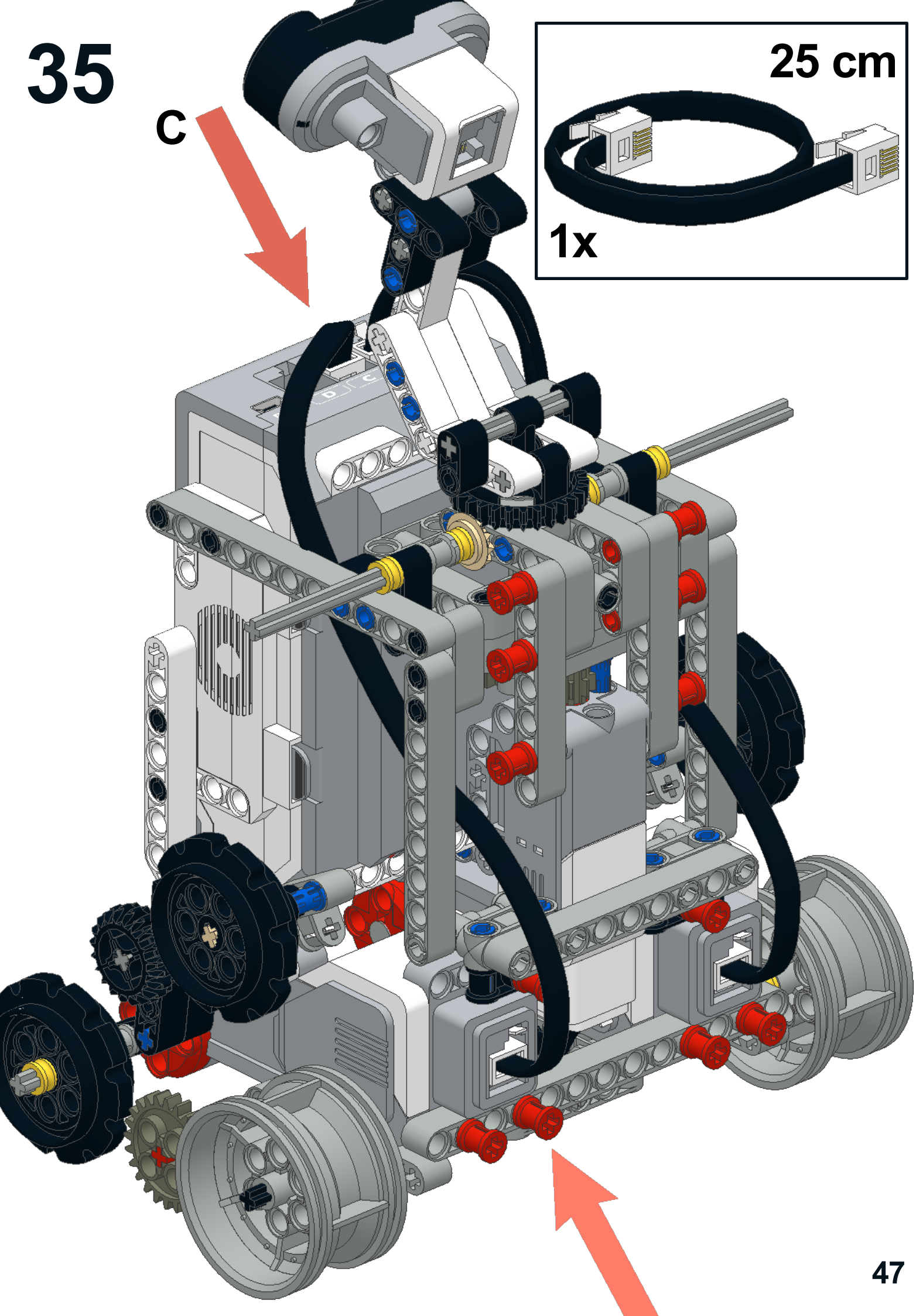
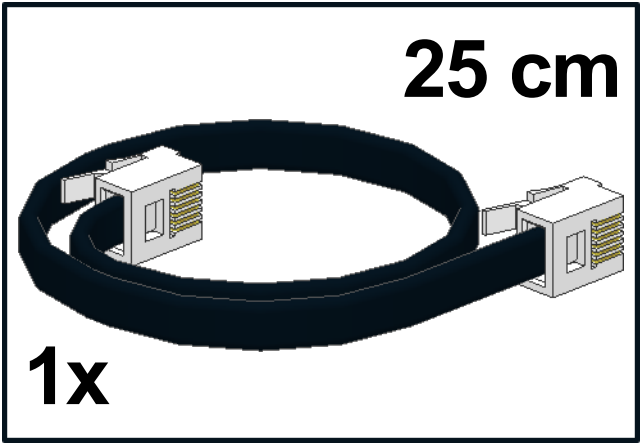


1x

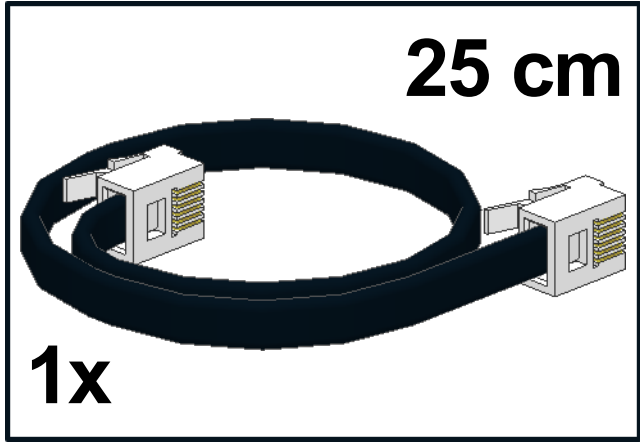


35

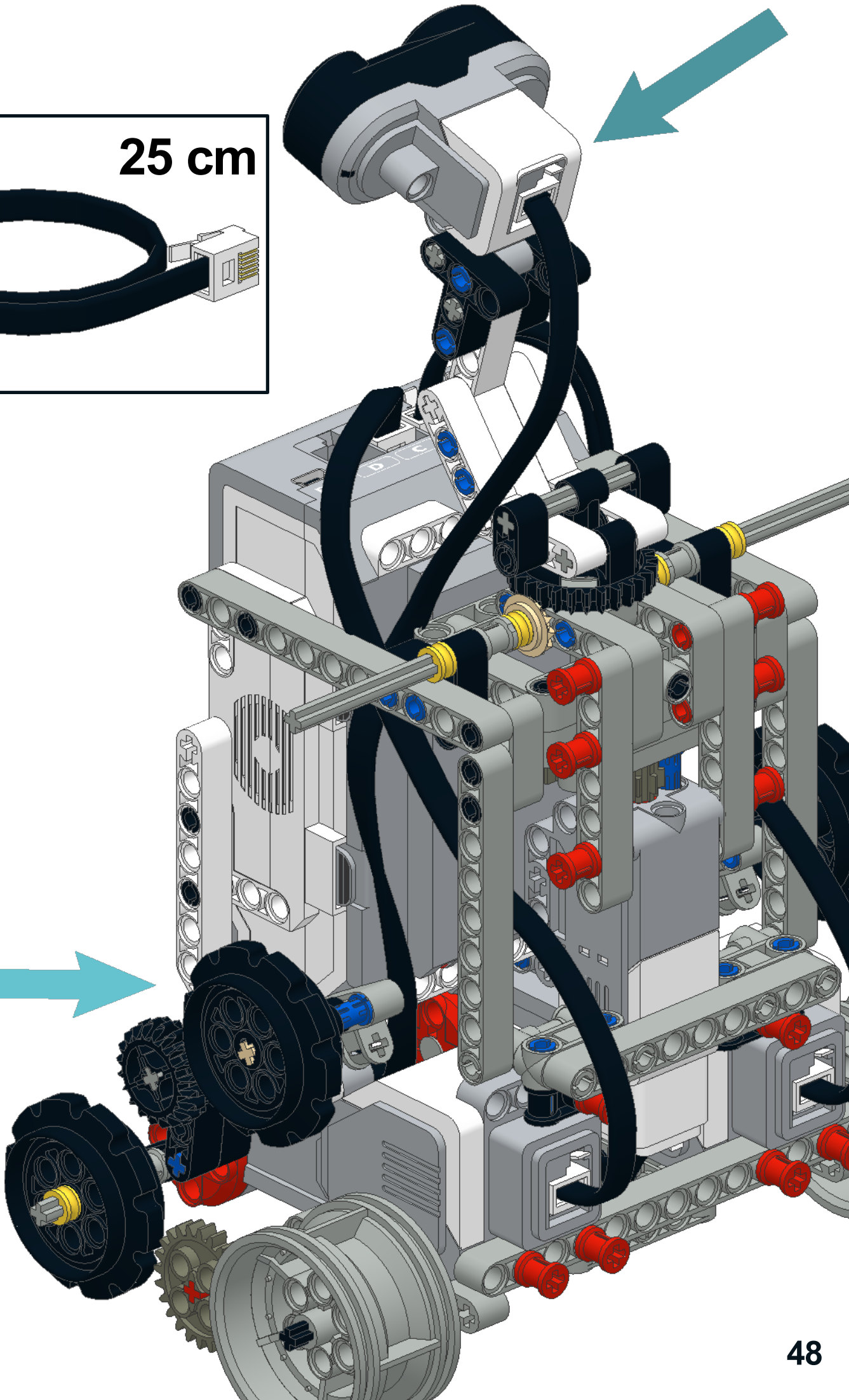
C



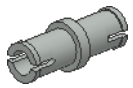
36



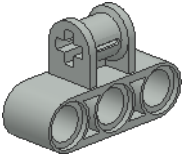
4



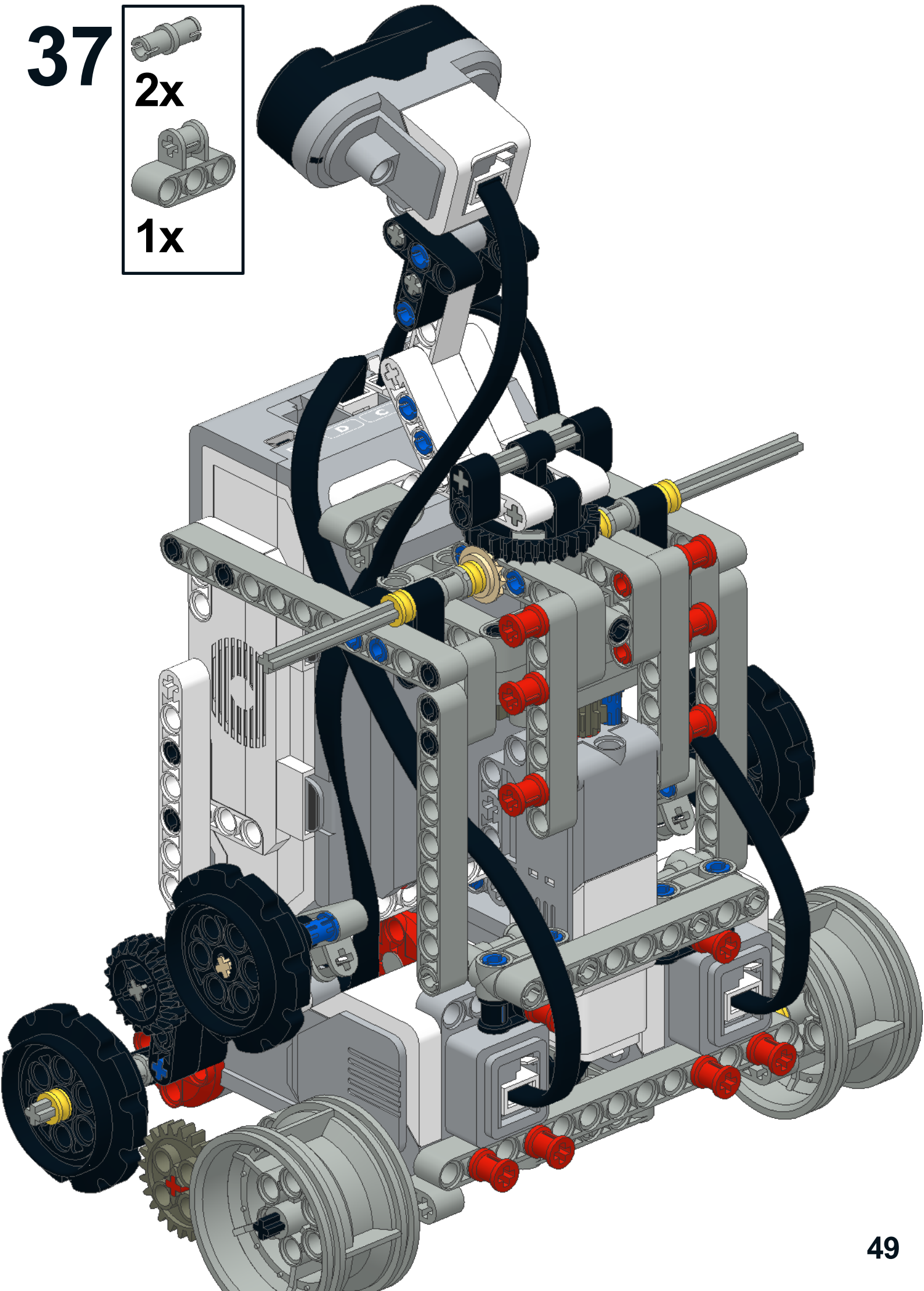
37



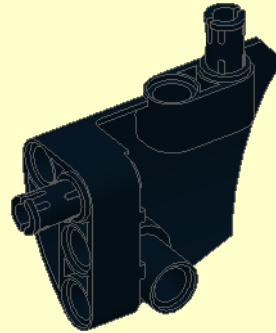
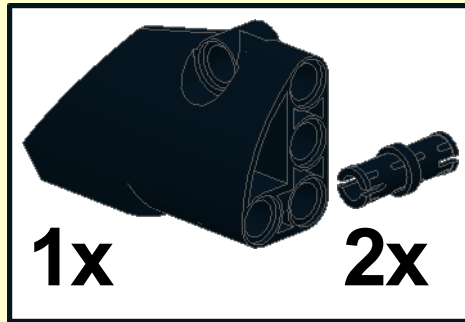
2x



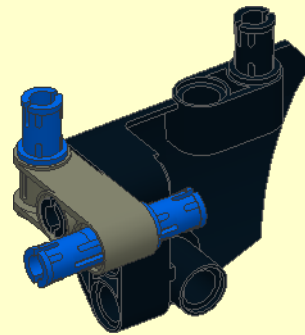
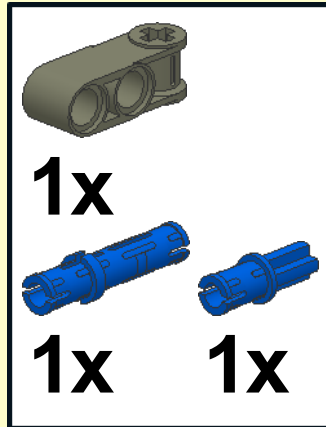
1x



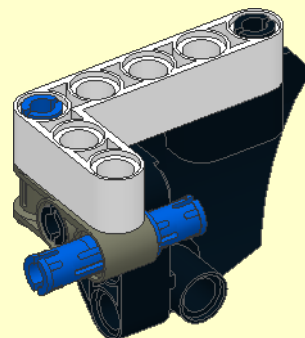
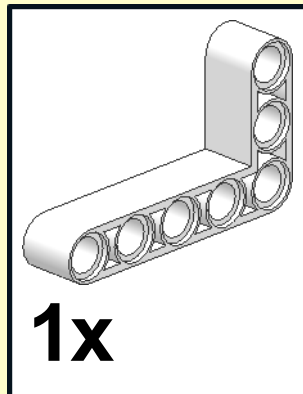
1



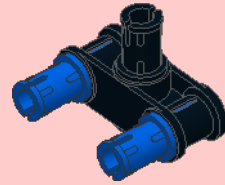
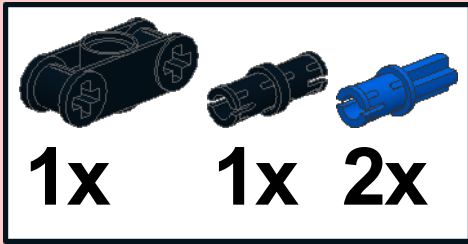
2



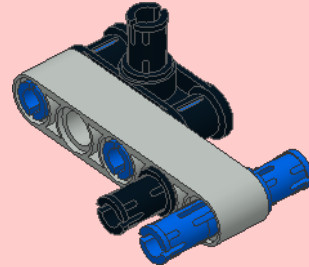
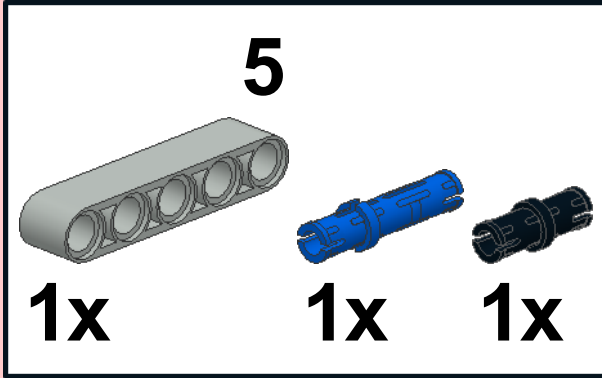
3



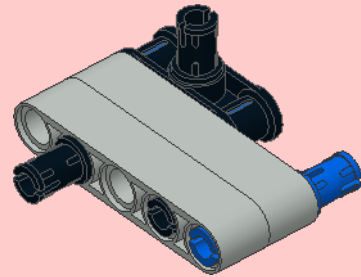
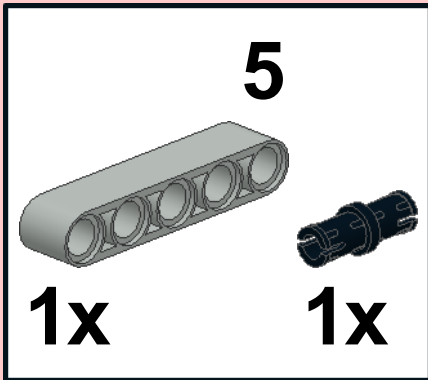
1



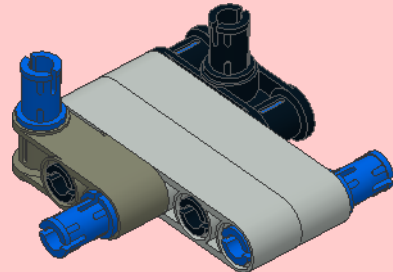
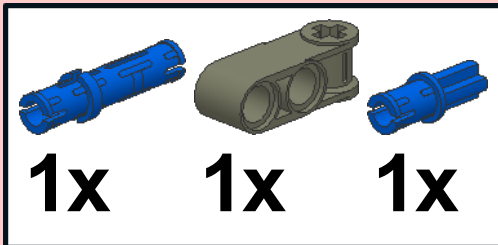
2



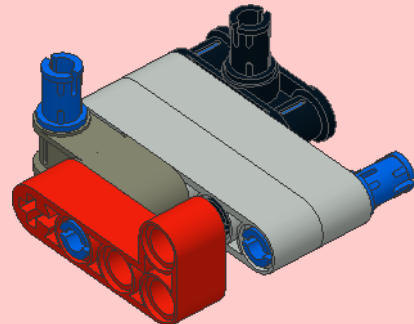
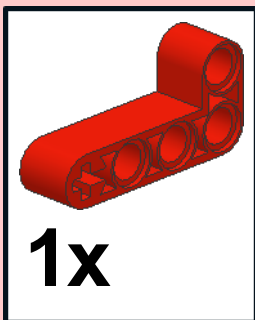
3



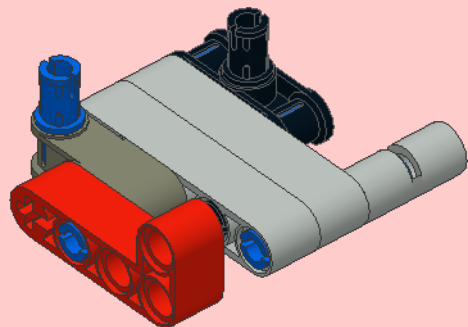
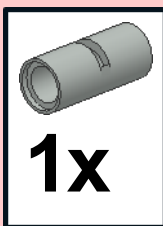
4



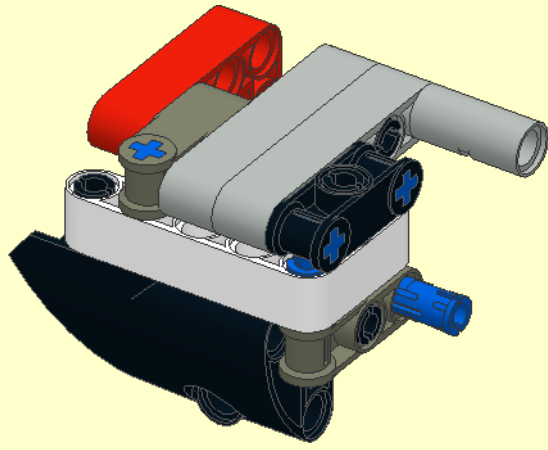
5

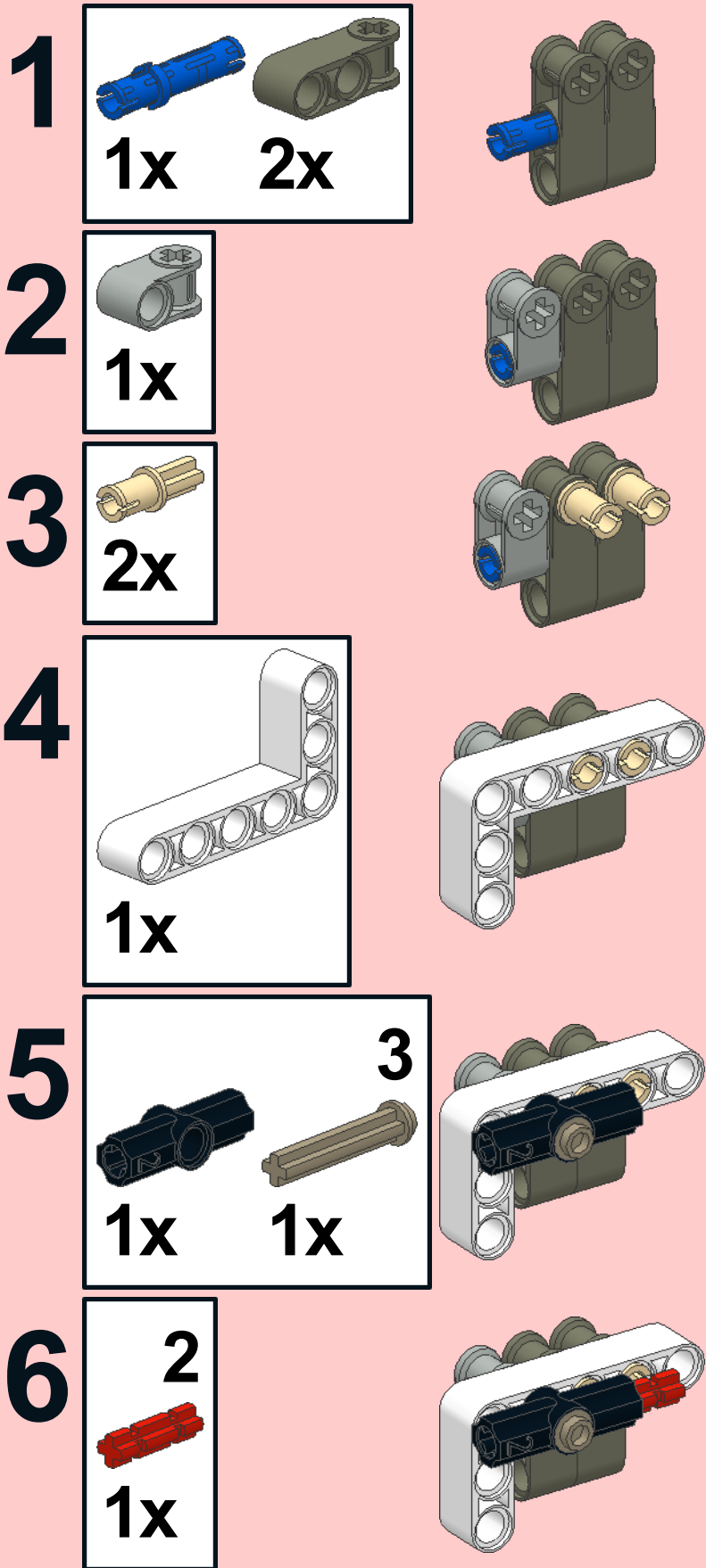


6

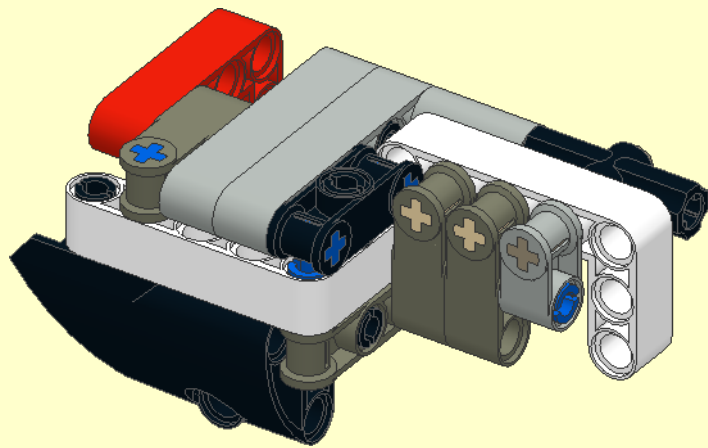


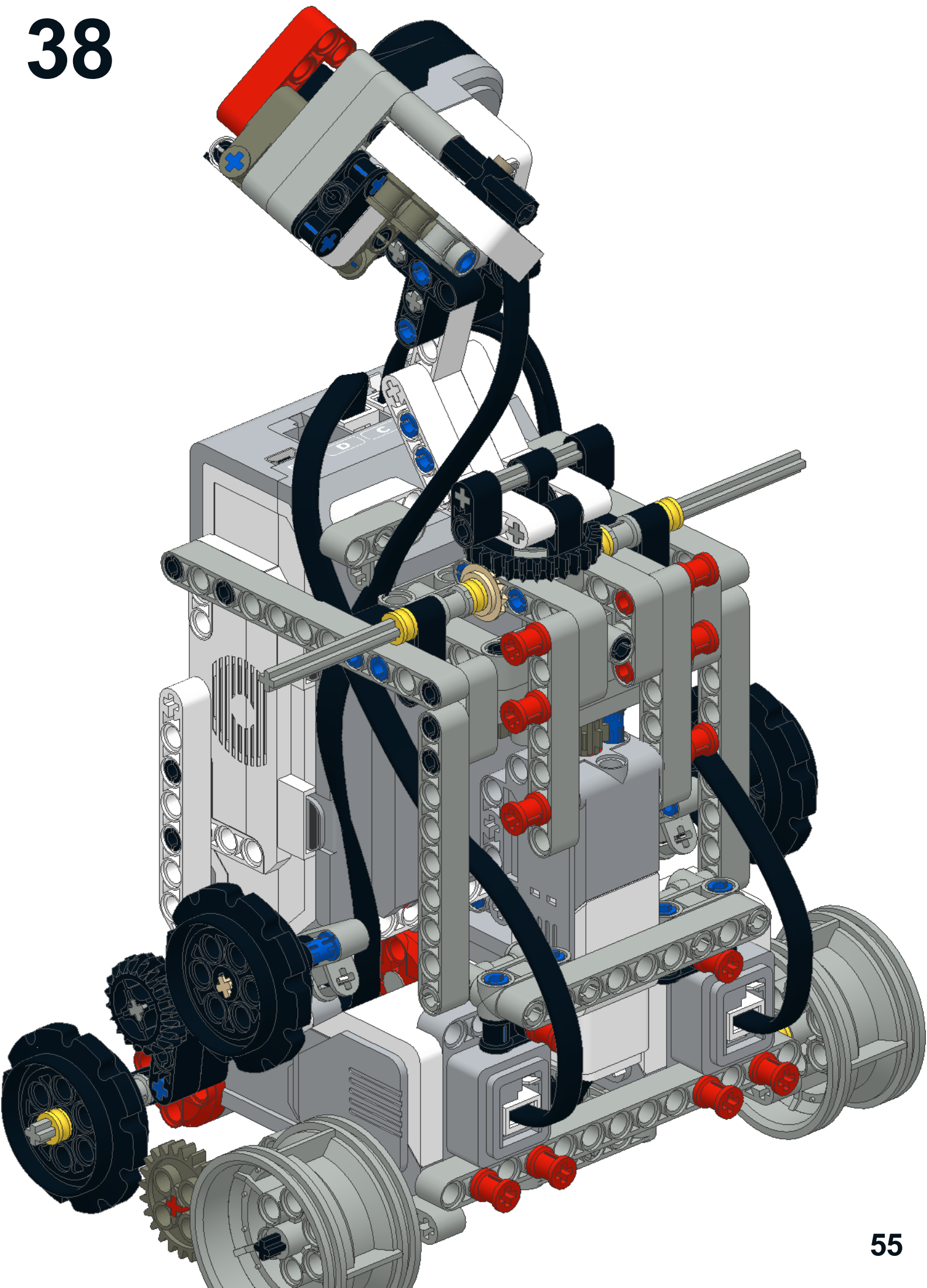
4



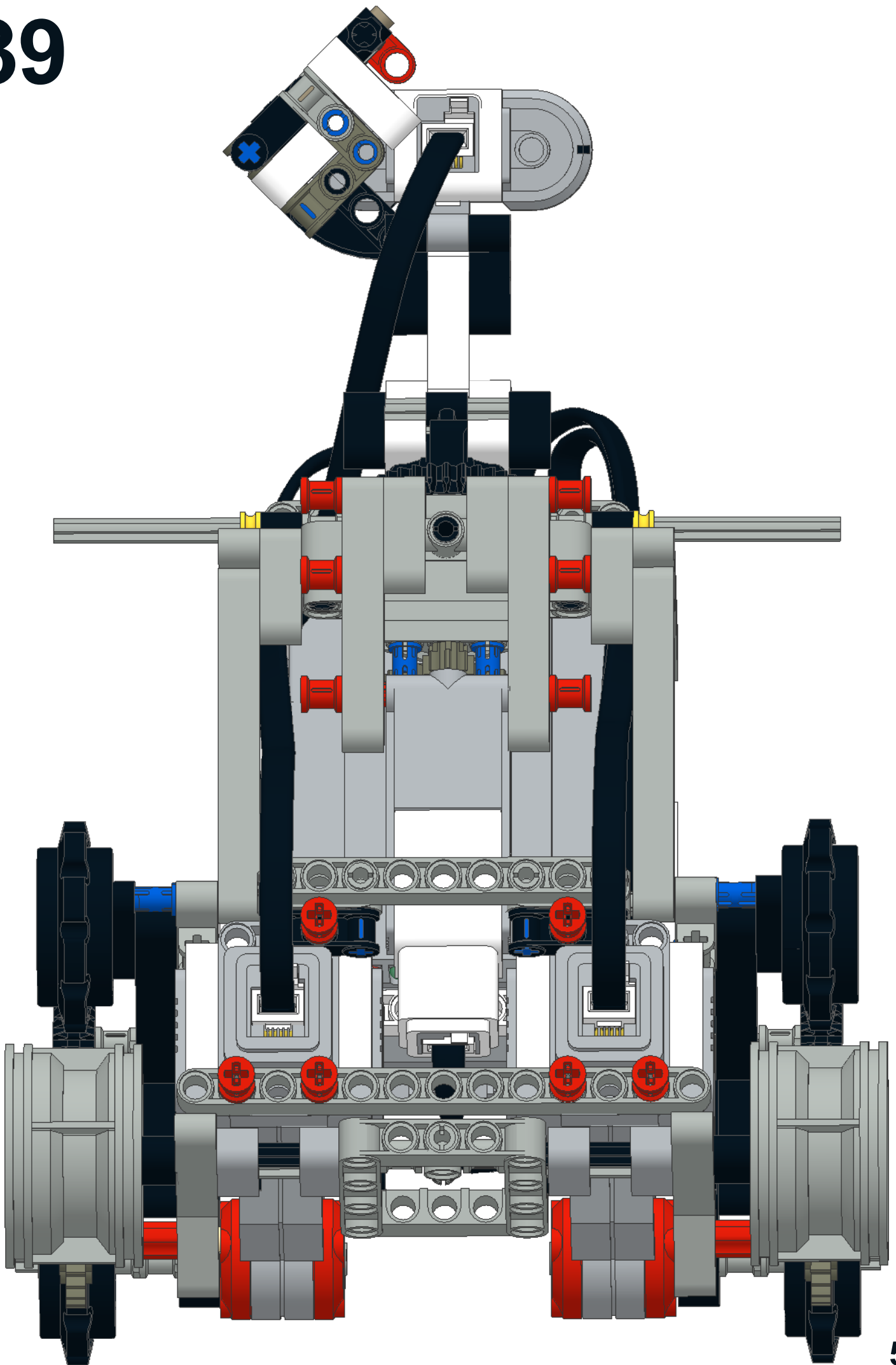


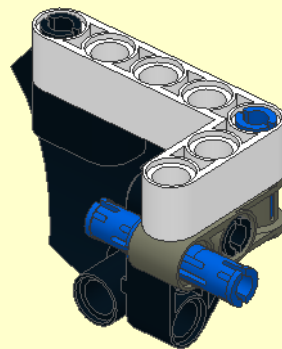
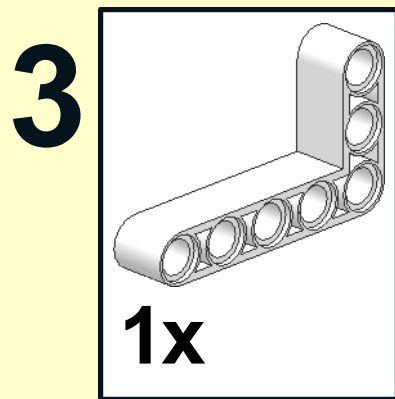
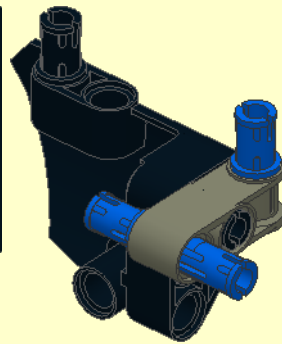
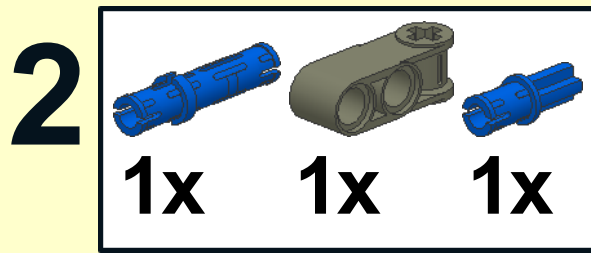
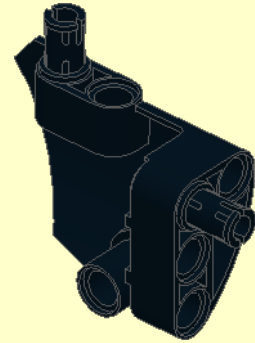
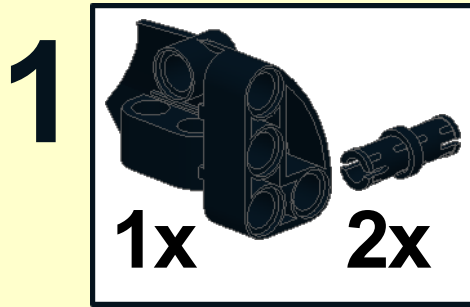
5



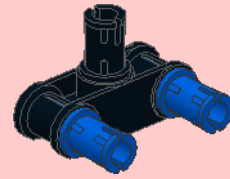
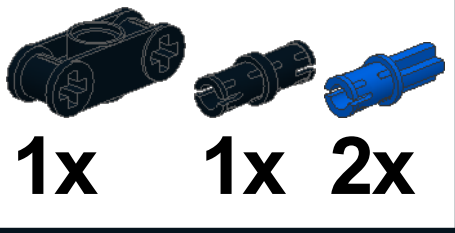


39

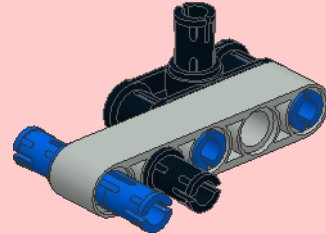
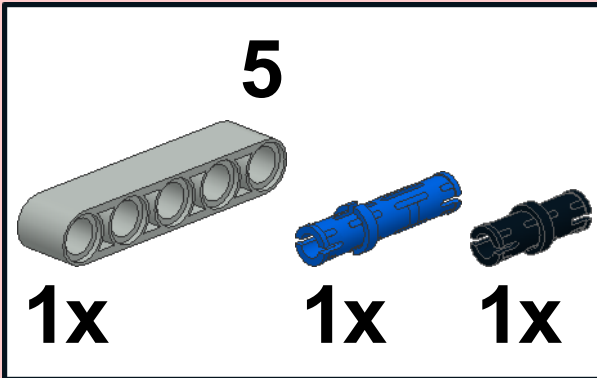




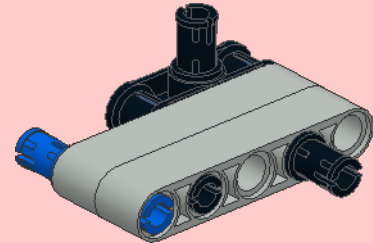
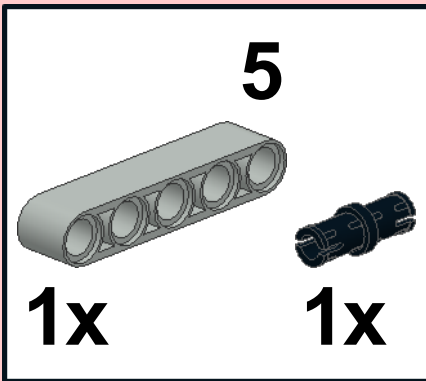
1



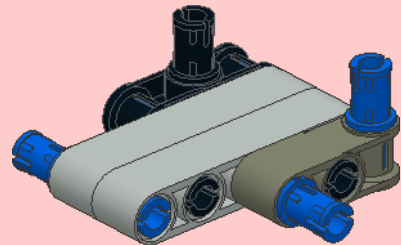
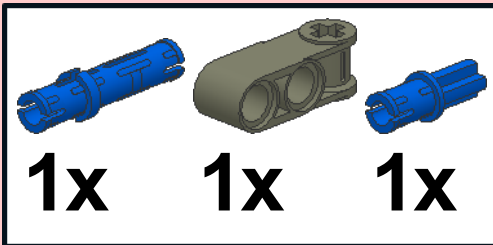
2



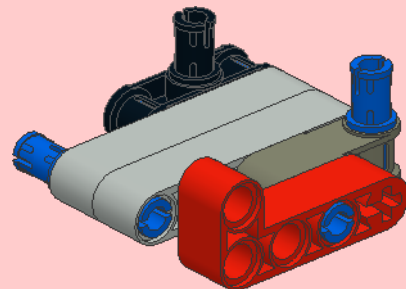
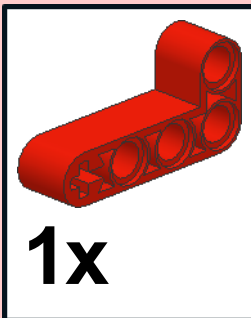
3



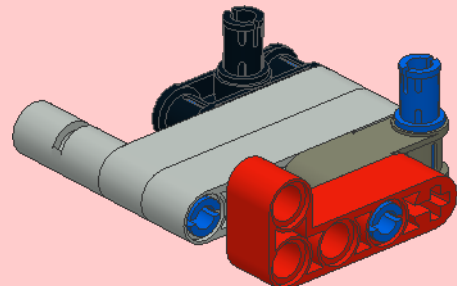
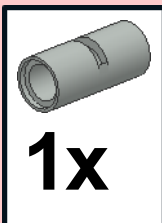
4



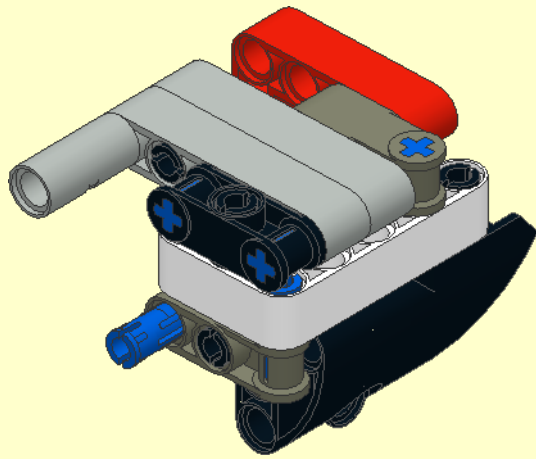
5

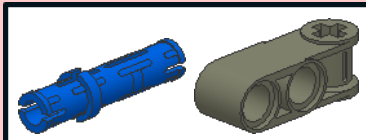
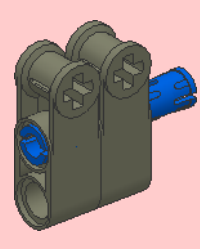


6



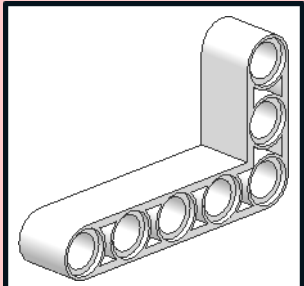
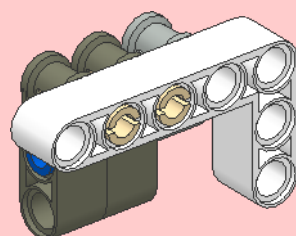
4

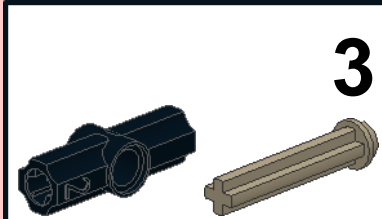
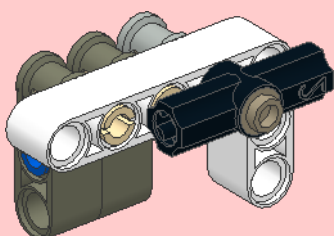


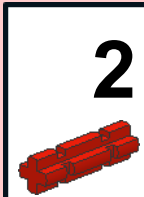
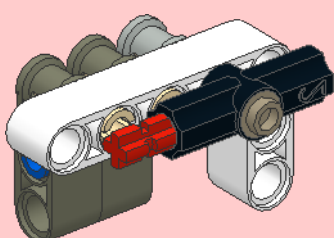
1  **1x** **2x** 

2  **1x** 

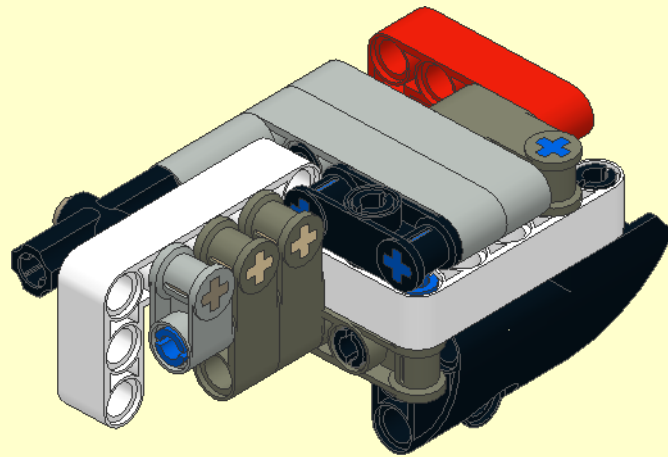
3  **2x** 

4  **1x** 

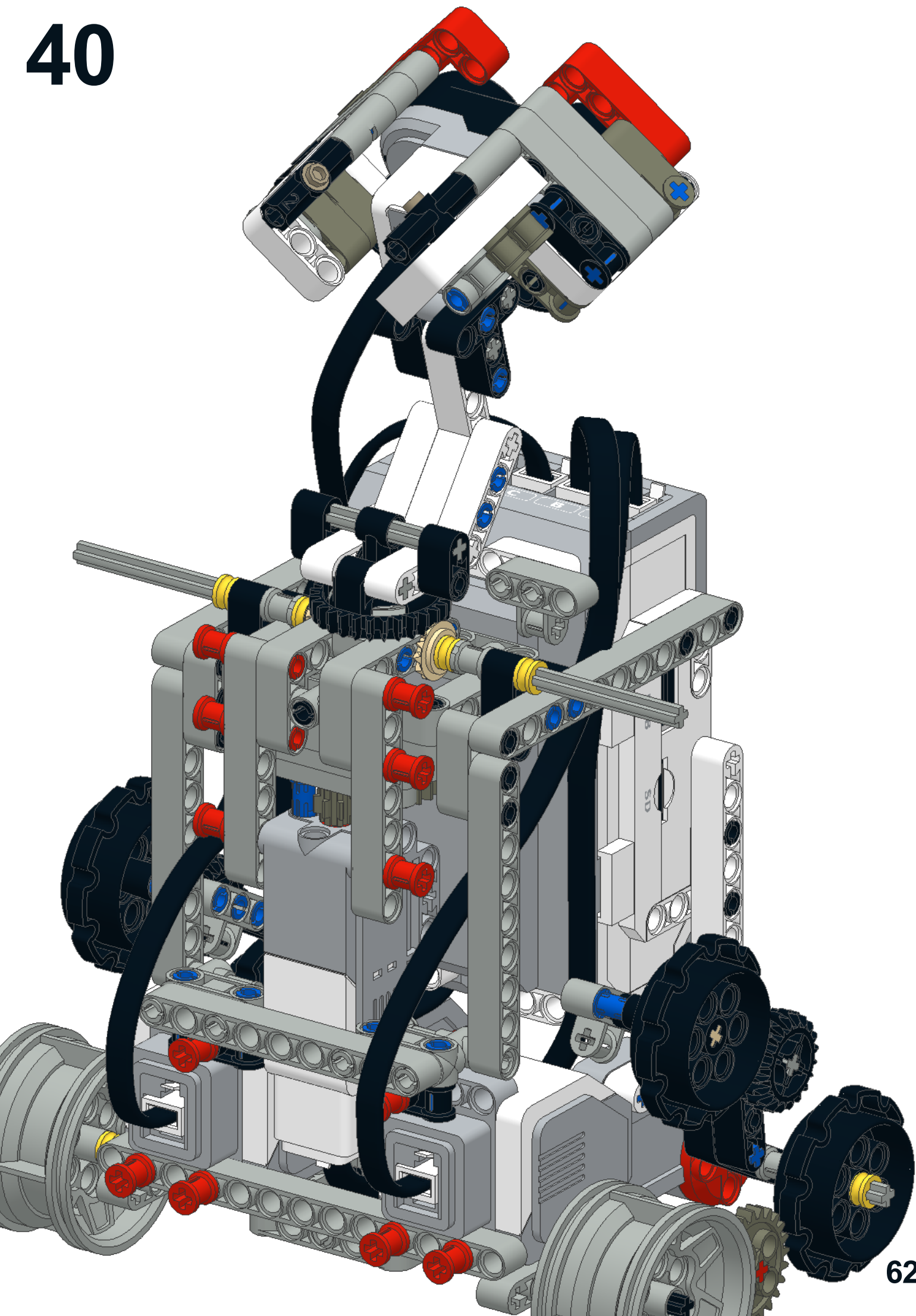
5  **1x** **1x** **3** 

6  **1x** **2** 

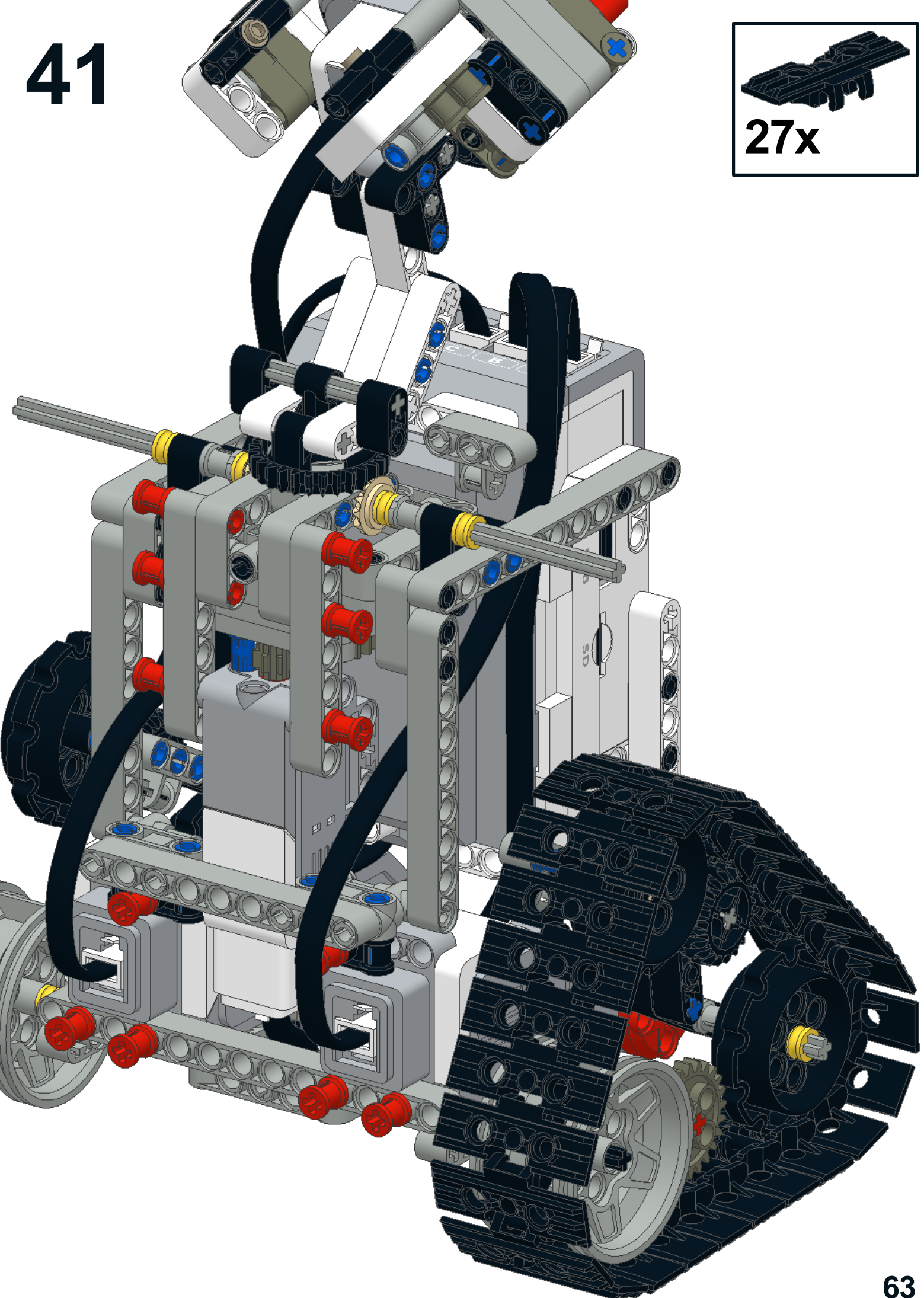
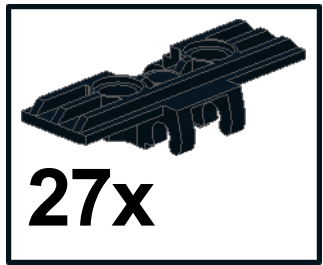
5



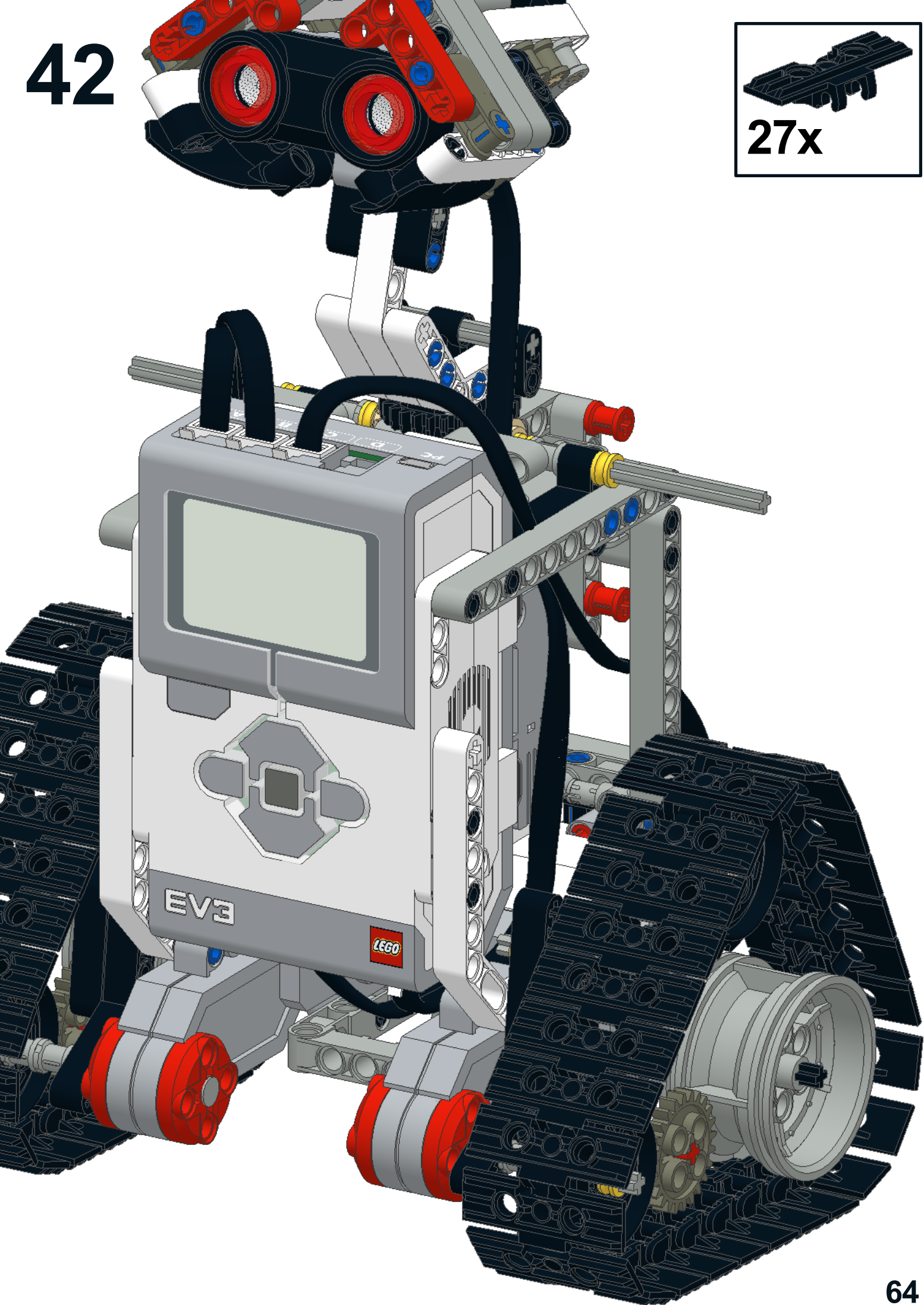
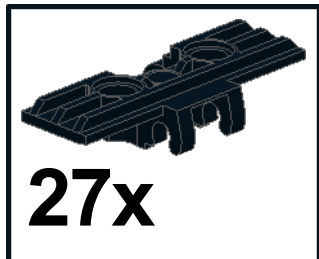
40



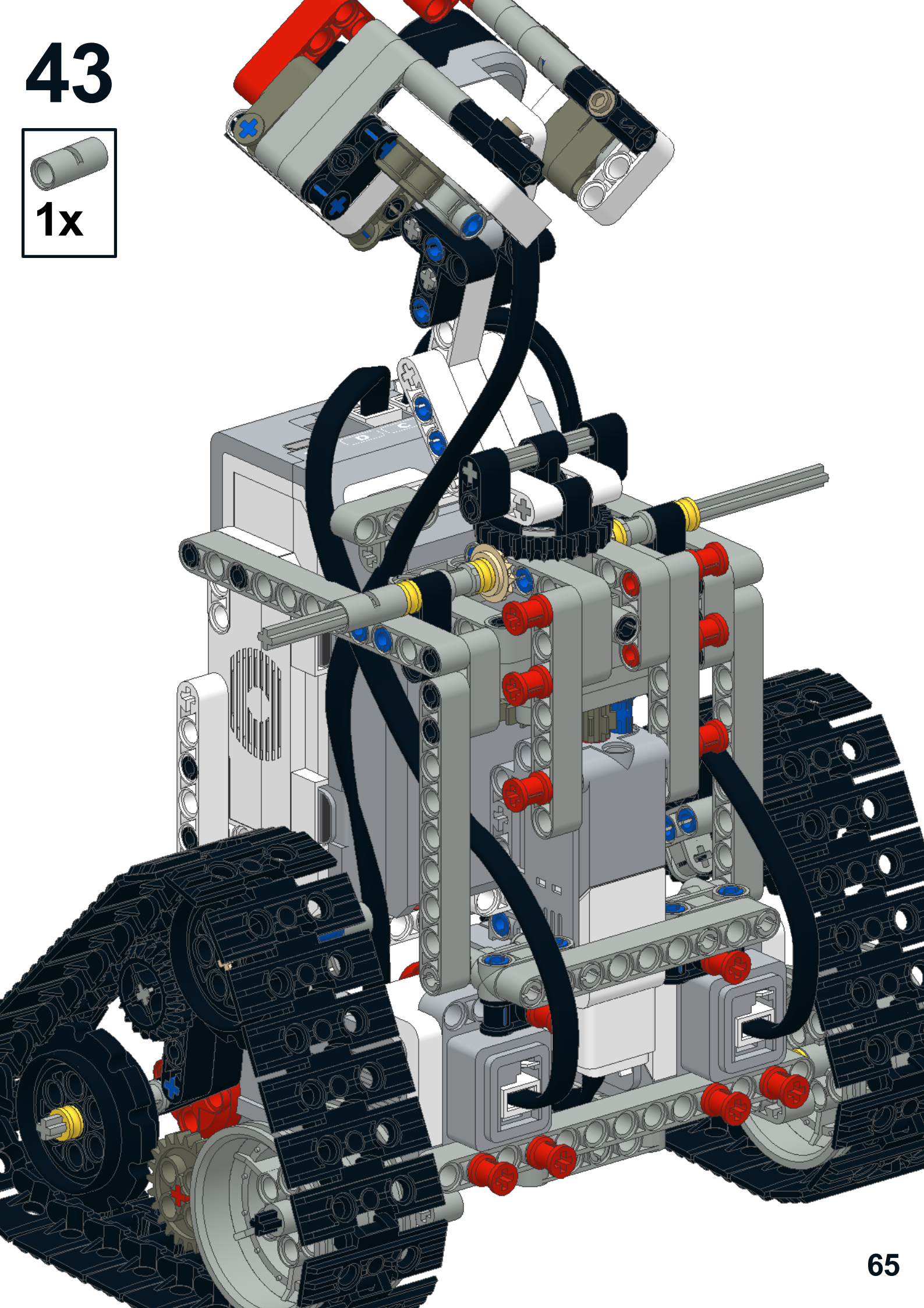
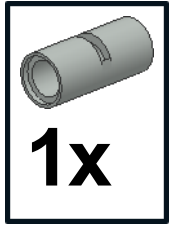
41



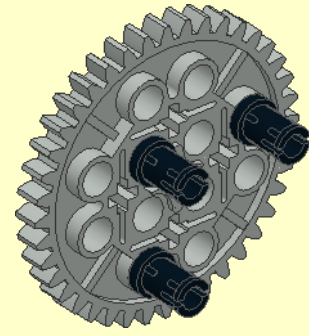
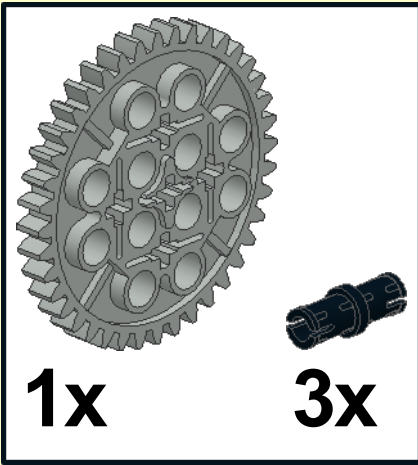
42



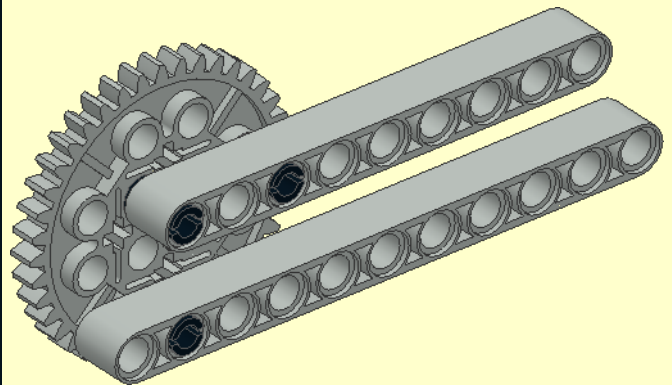
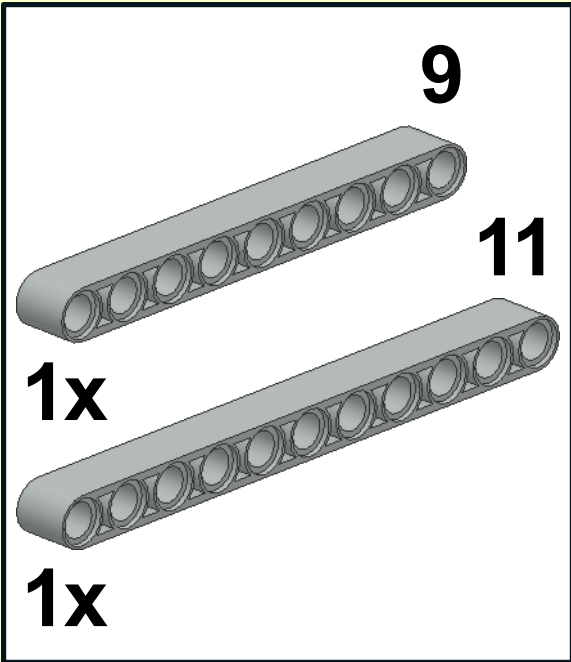
43



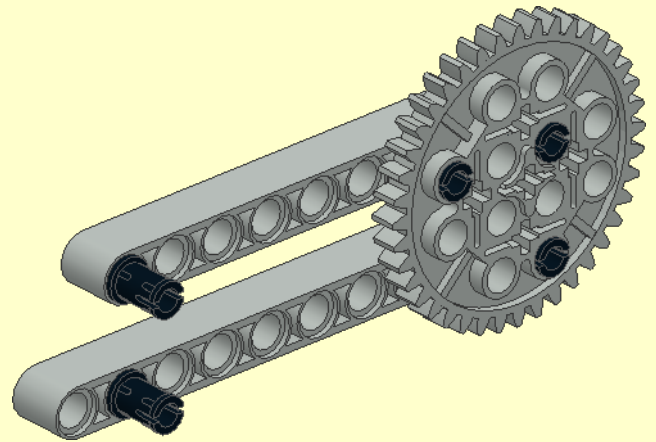
1



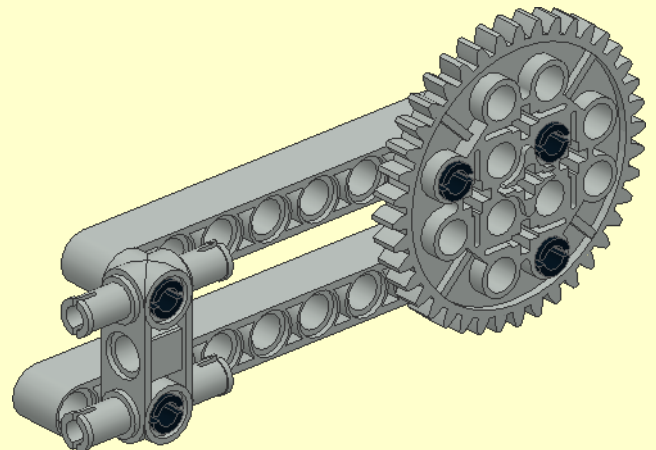
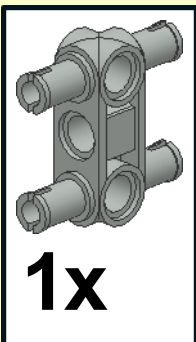
2



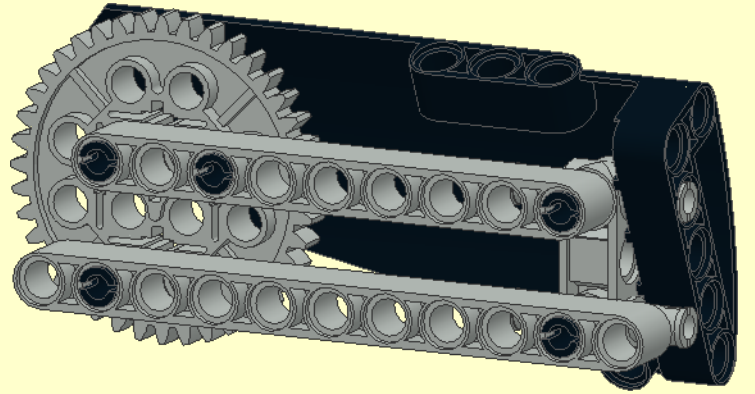
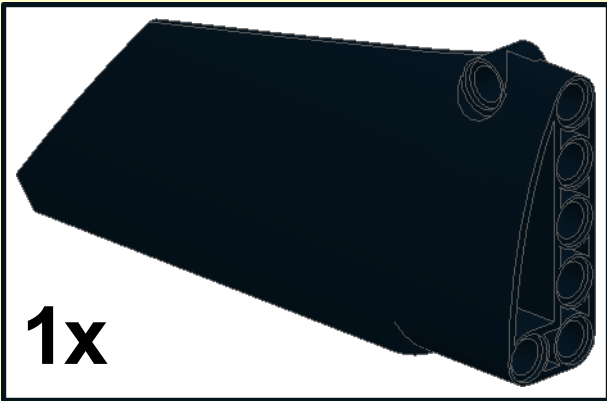
3



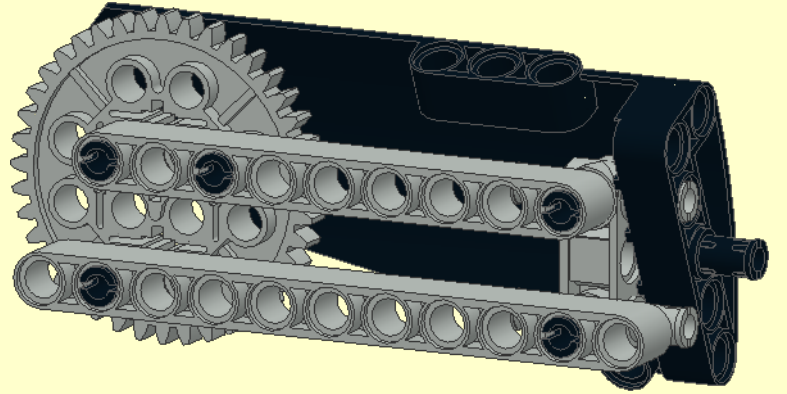
4



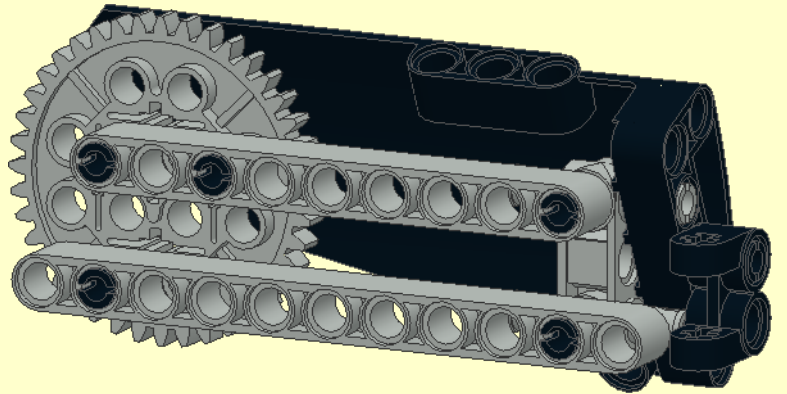
5



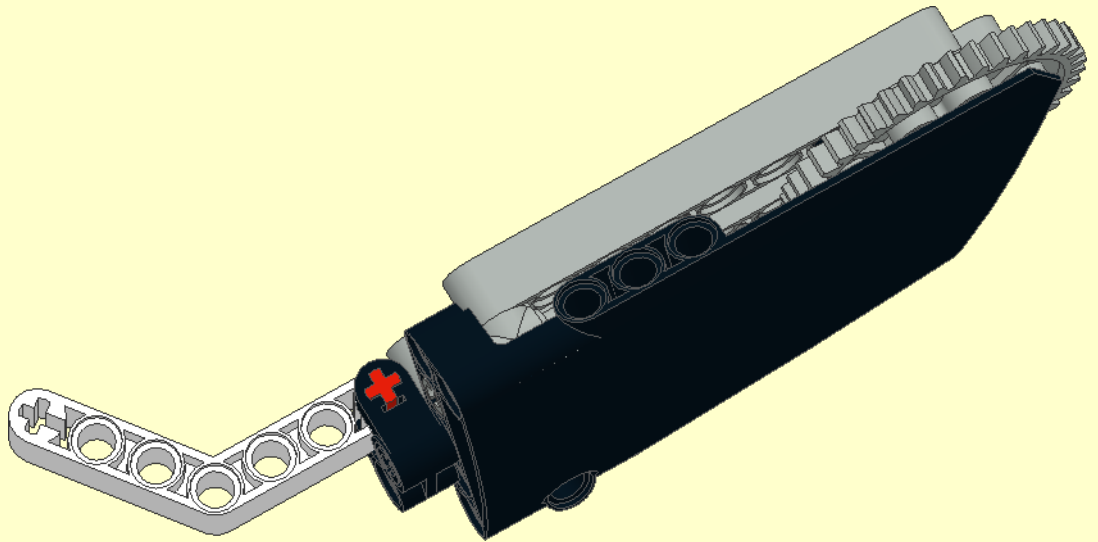
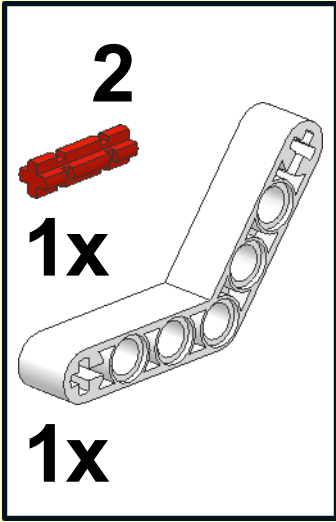
6



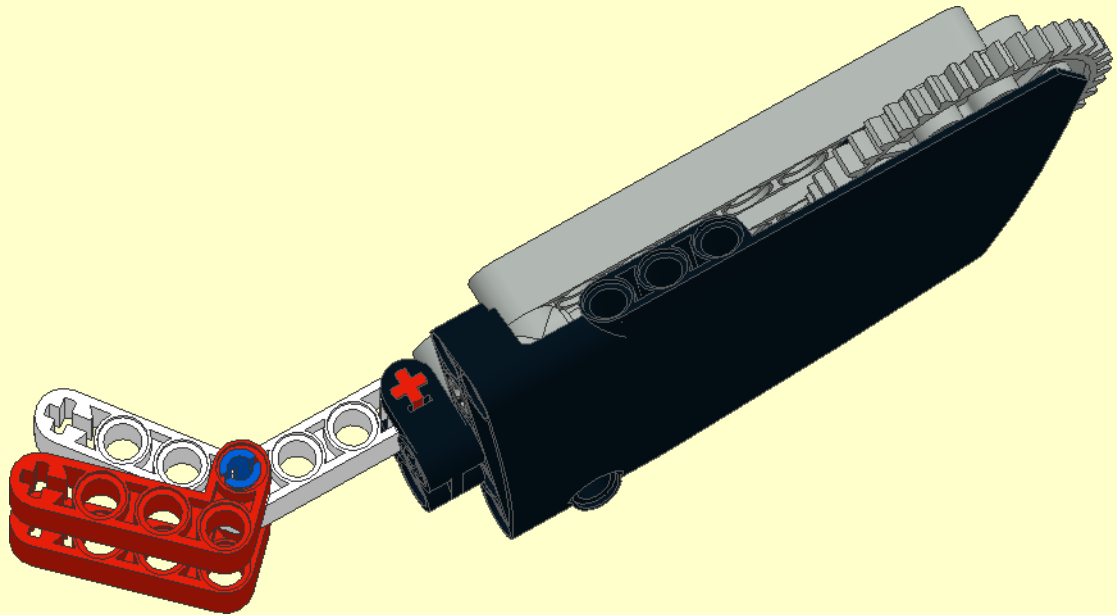
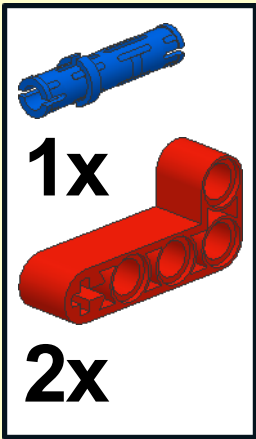
7

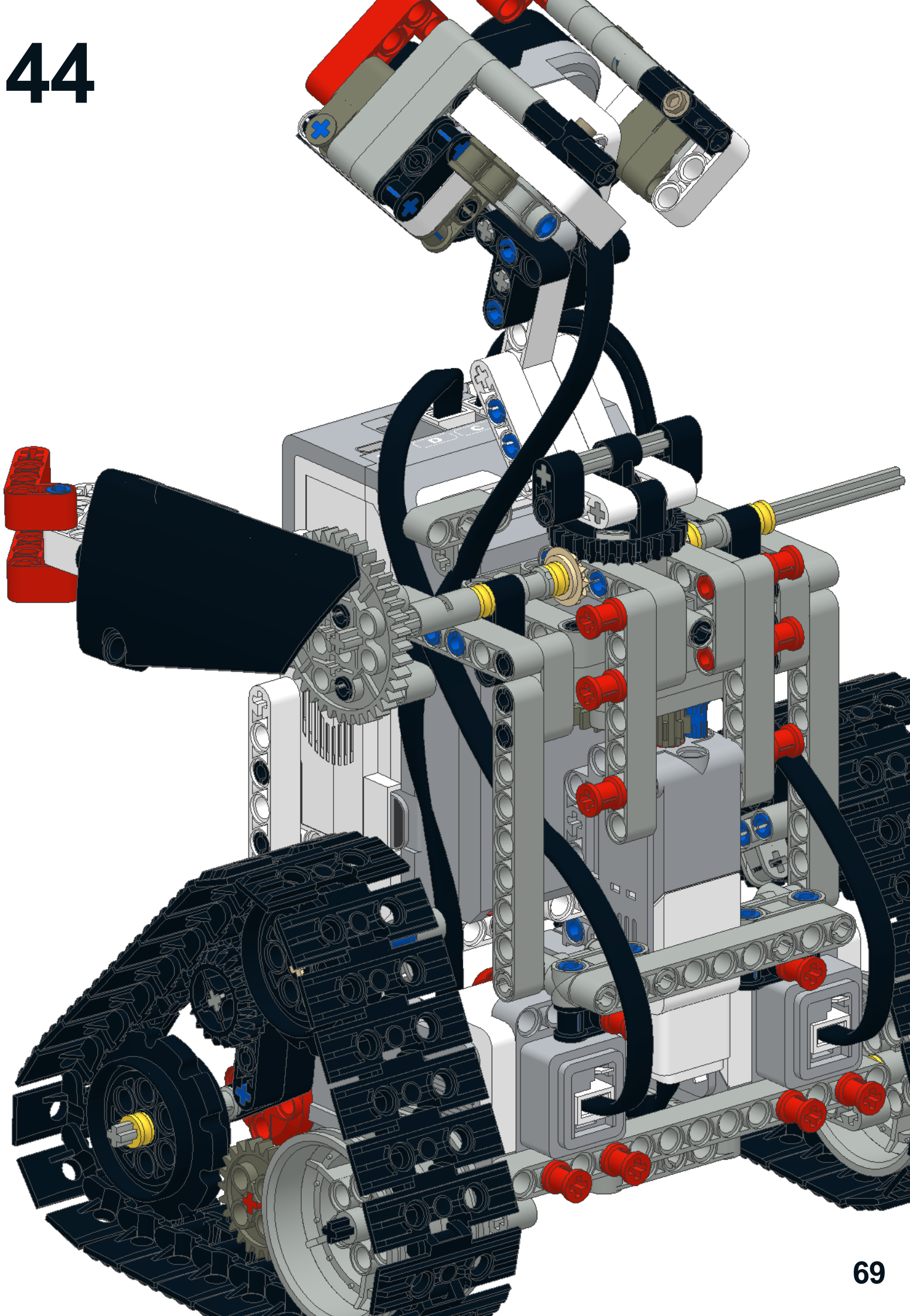


8

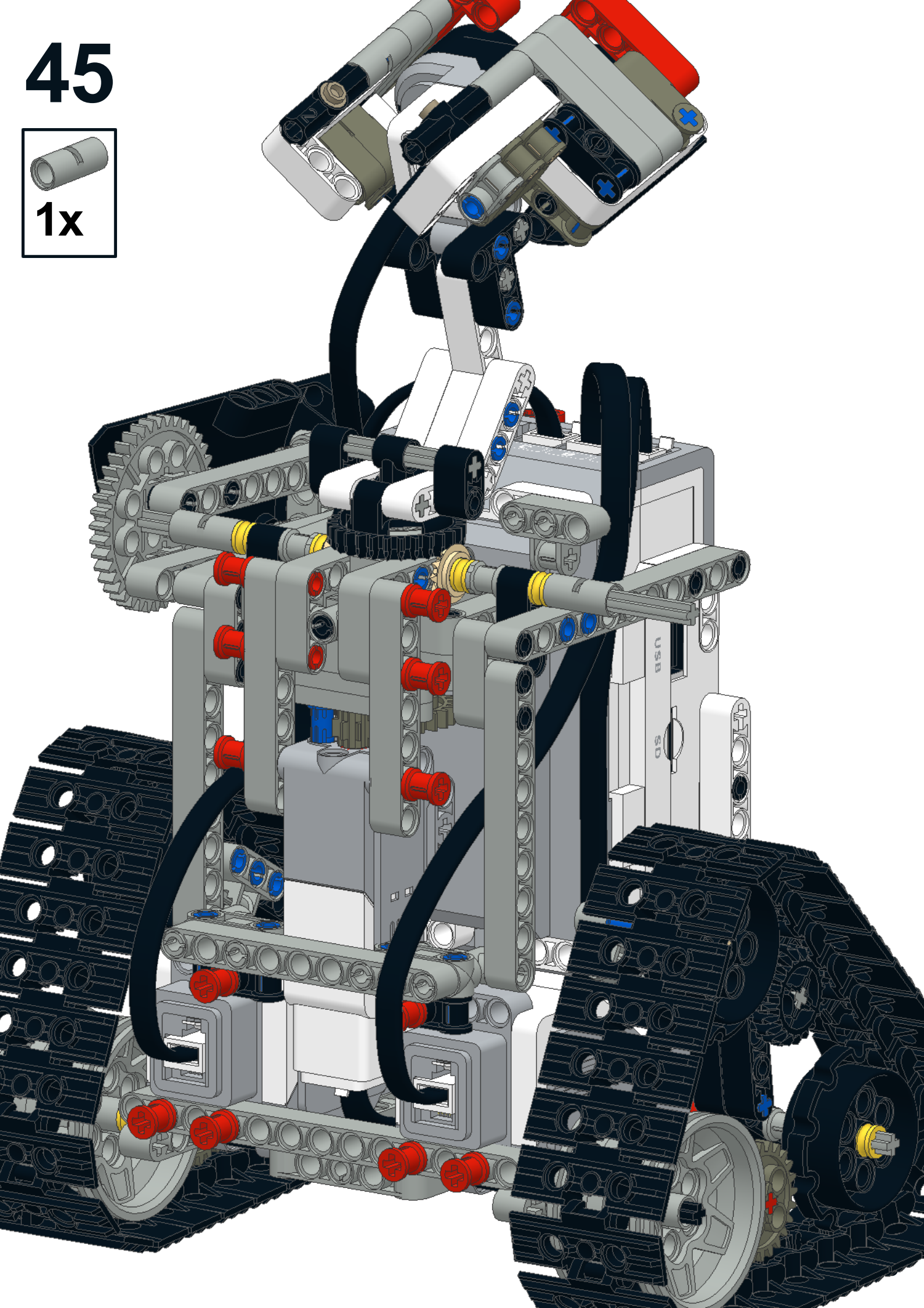
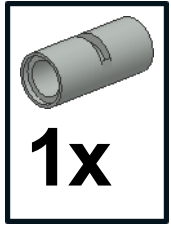


9

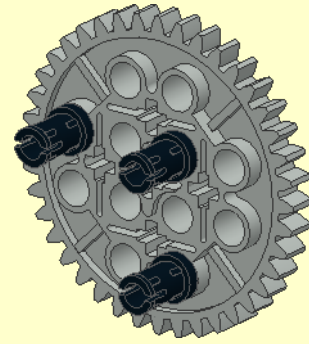
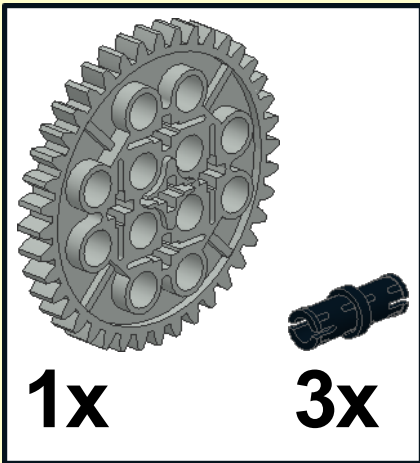




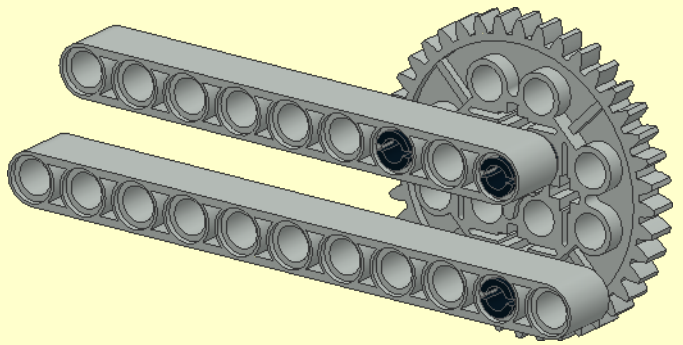
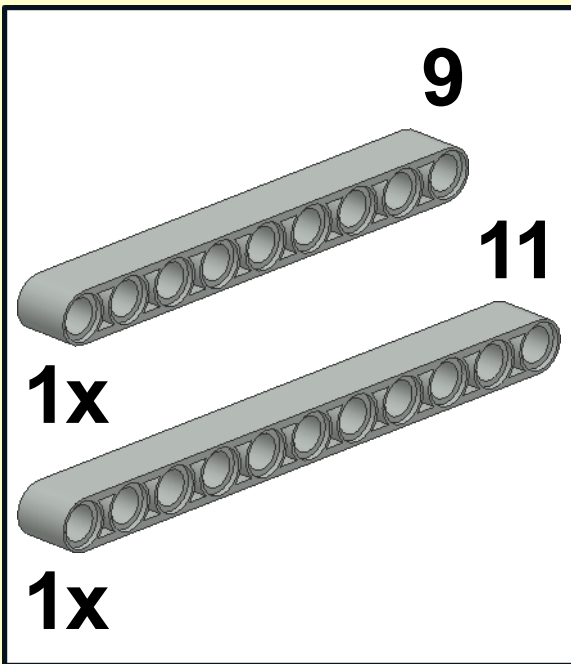
45



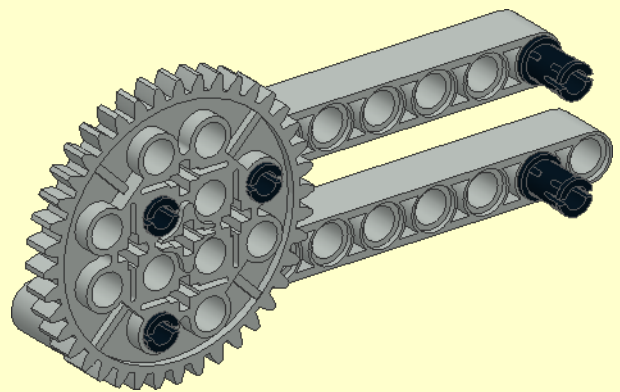
1



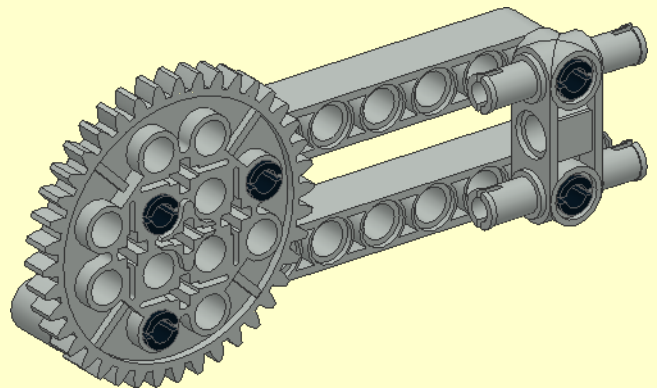
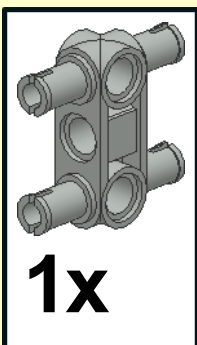
2



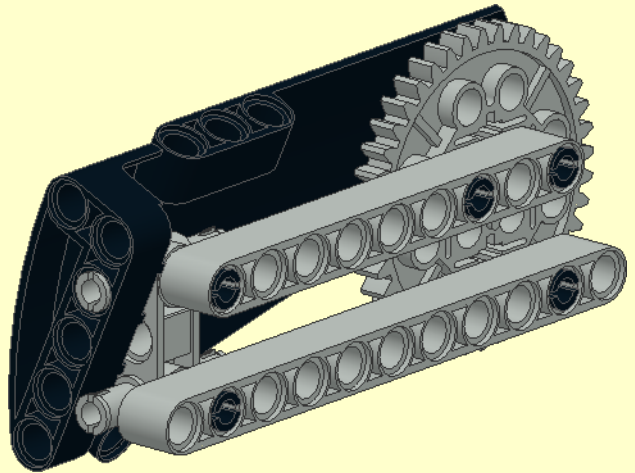
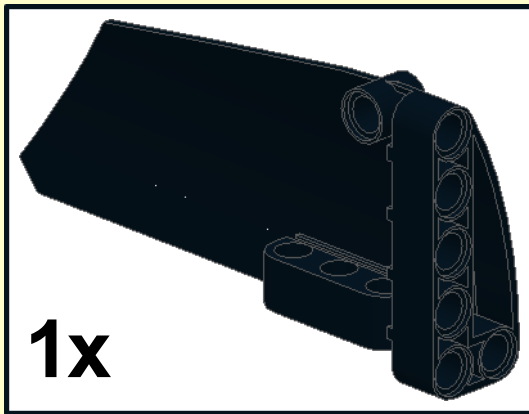
3



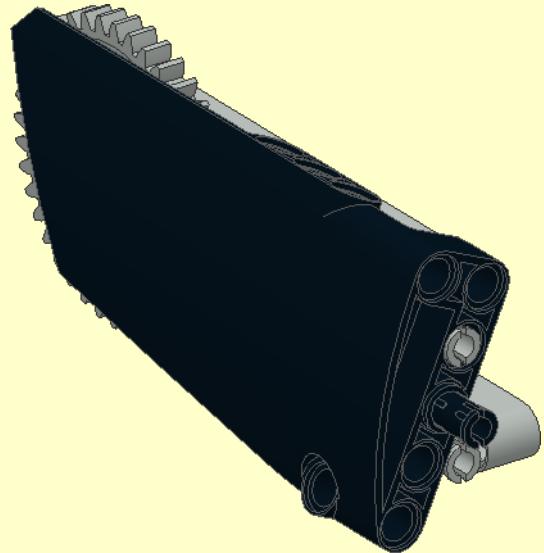
4



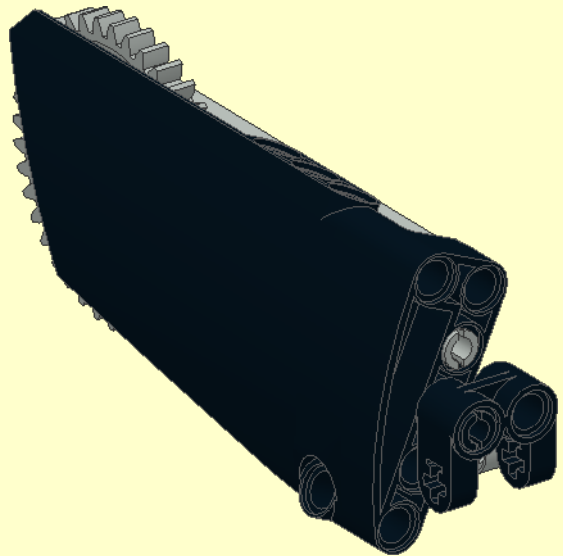
5



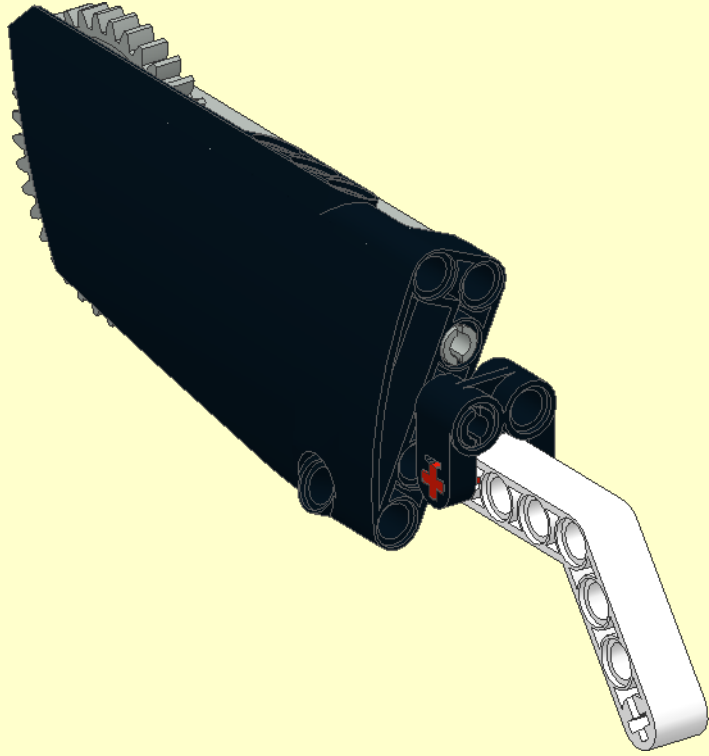
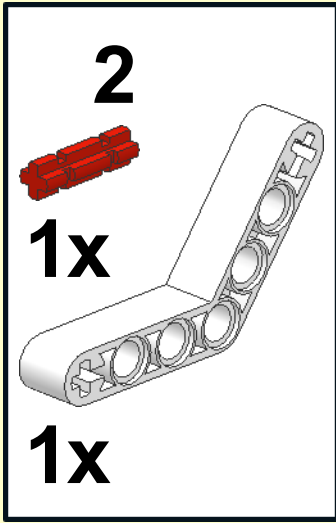
6



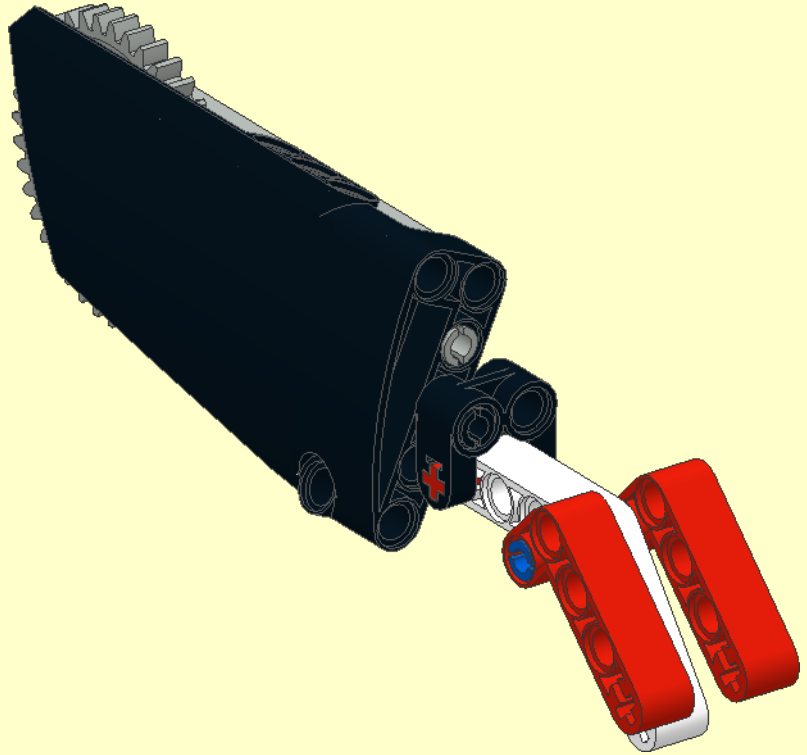
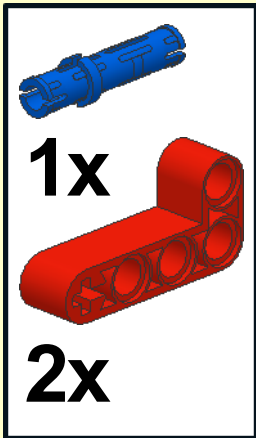
7



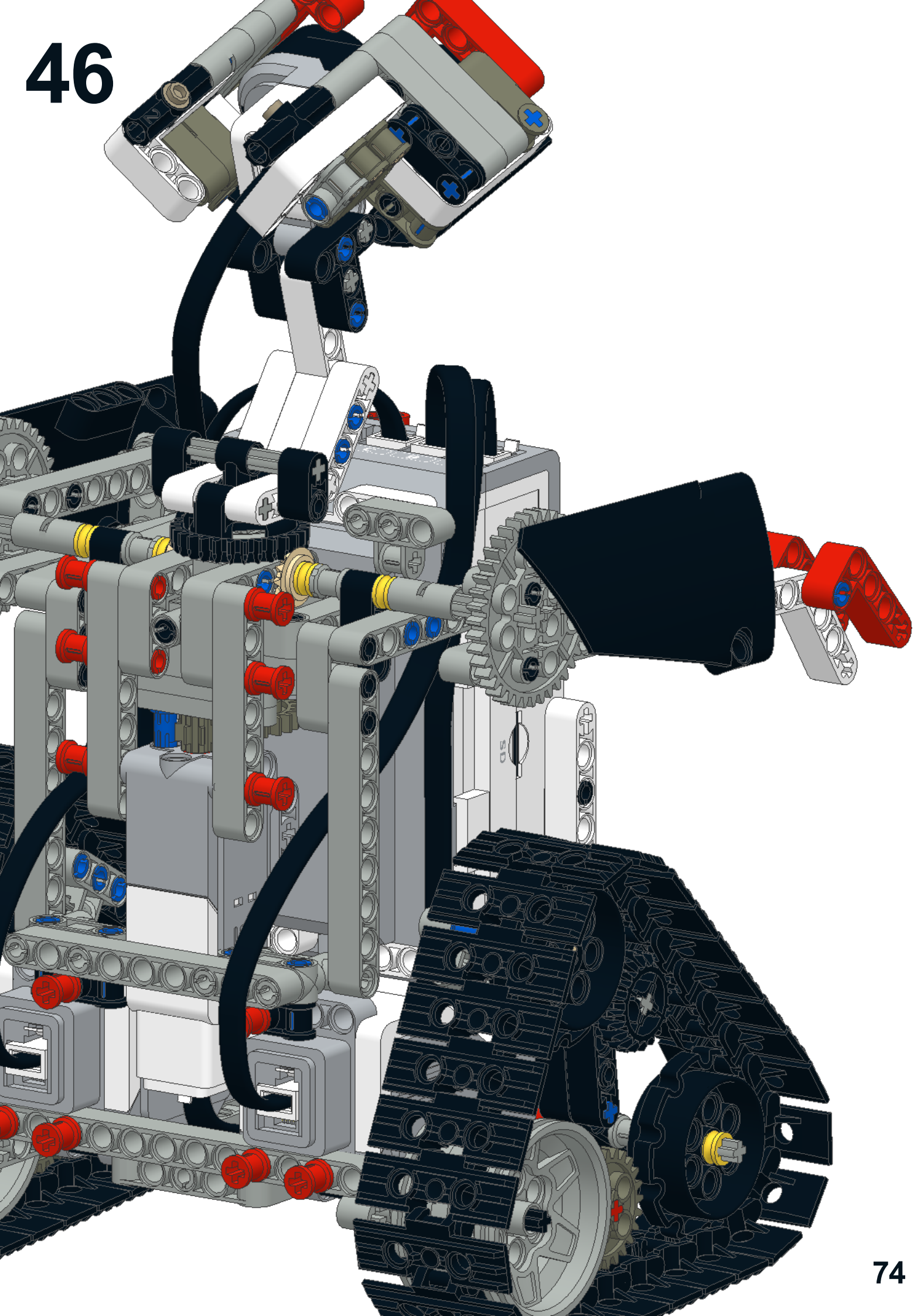
8

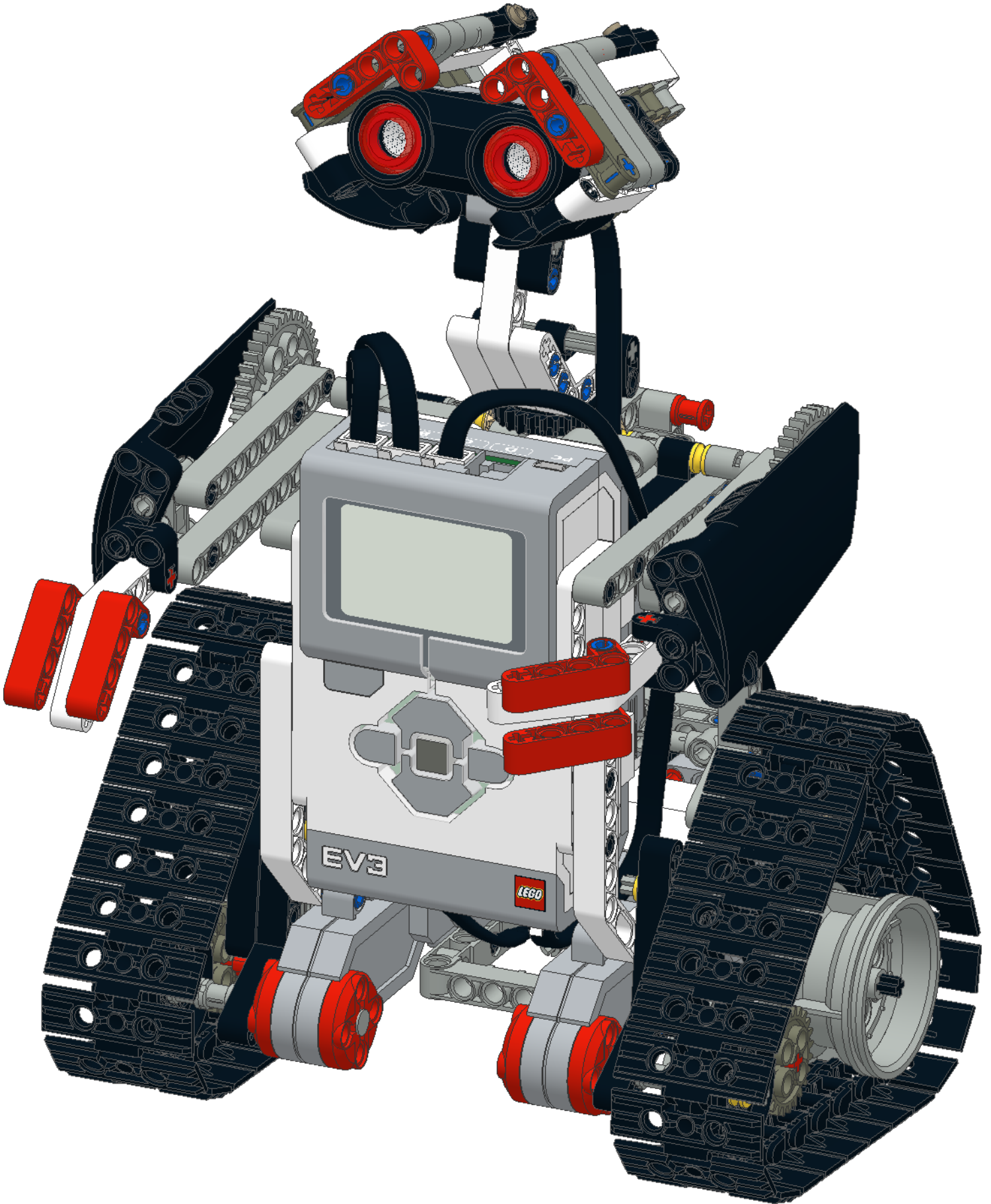


9



46



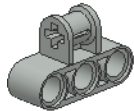




2x



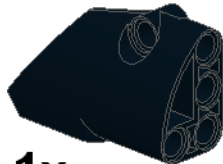
4x



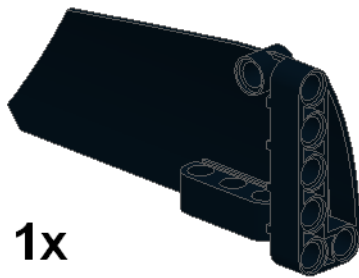
6x



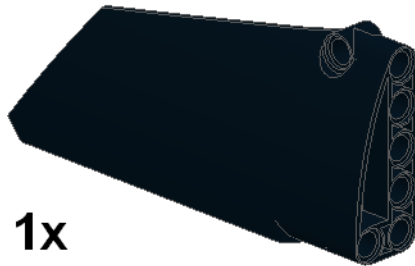
1x



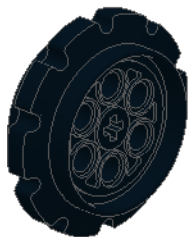
1x



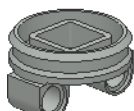
1x



1x



4x



1x



1x



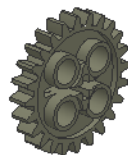
1x



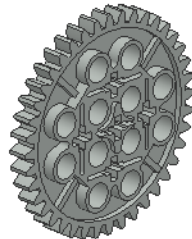
2x



2x



3x



2x



1x



2x



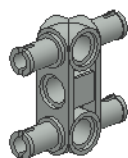
54x



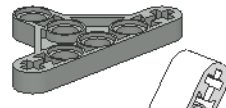
2x



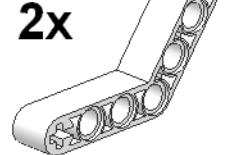
8x



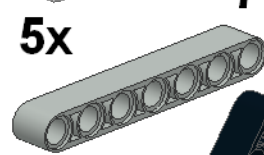
4x



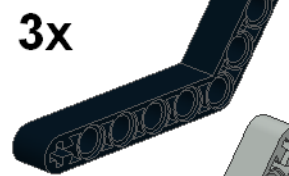
2x



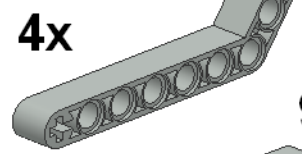
7



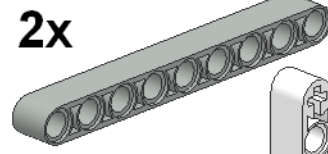
5x



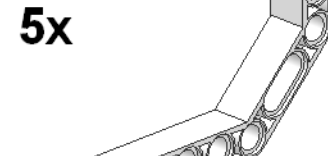
3x



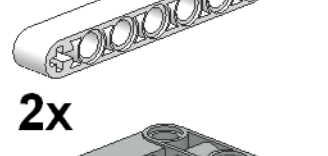
4x



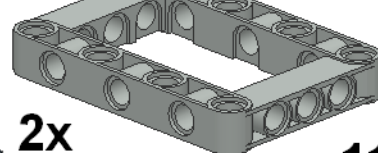
2x



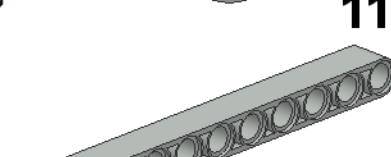
5x



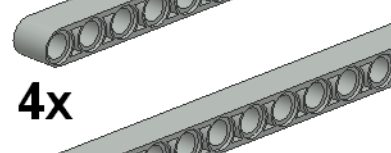
2x



2x



11



4x



13



1x

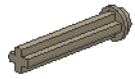


10x

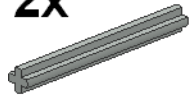


10x

8x 3



2x 5



5x 7



1x 8



2x 9



2x 10



2x



4x



4x 3



2x



6x 5



4x



4x



2x



4x



4x



51x



29x



4x



12x



2x



2



6x



20x



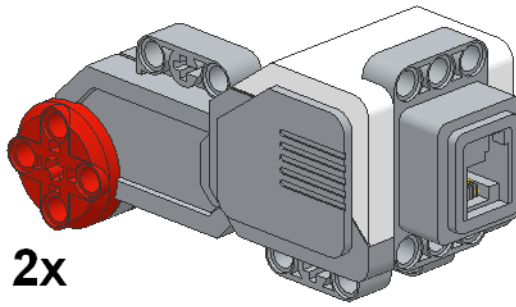
3



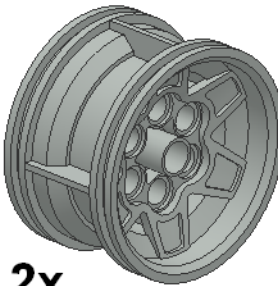
2x 3



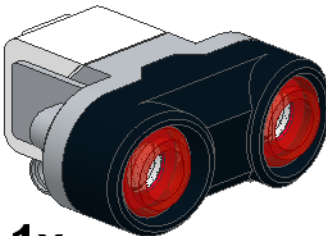
4x



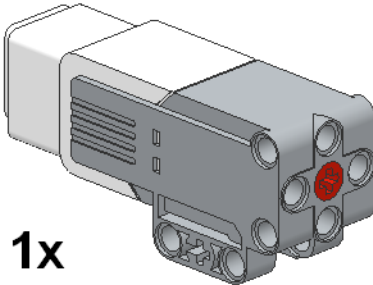
2x



2x



1x

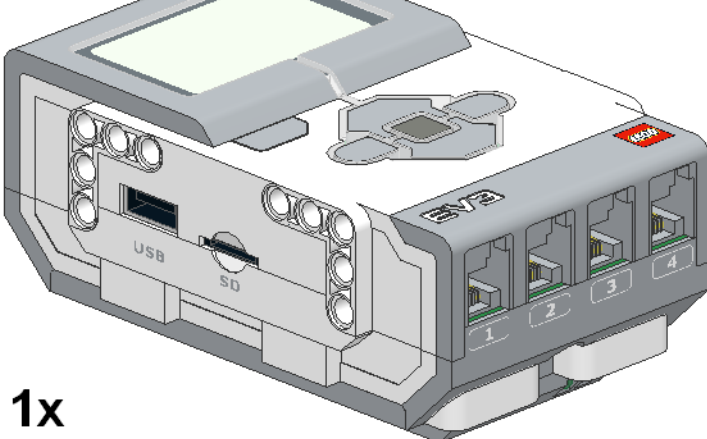


1x

25 cm



4x



1x